



Industrie Service

EU-BAUMUSTERPRÜFBESCHEINIGUNG

gemäß Anhang IV, Absatz A der Richtlinie 2014/33/EU

Bescheinigungs-Nr.:	EU-B 001 / 002 / 003
Zertifizierstelle der Notifizierten Stelle:	TÜV SÜD Industrie Service GmbH Westendstr. 199 80686 München – Deutschland Kennnummer 0036
Bescheinigungsinhaber:	ThyssenKrupp Aufzugswerke GmbH Bernhäuser Str. 45 73765 Neuhausen – Deutschland
Hersteller des Prüfmusters: (Hersteller Serienfertigung – siehe Anlage)	ThyssenKrupp Aufzugswerke GmbH Bernhäuser Str. 45 73765 Neuhausen – Deutschland
Produkt:	Energieverzehrender Puffer
Typ:	O1 A / O1 B / O1 C
Richtlinie:	2014/33/EU
Prüfgrundlage:	EN 81-20:2014 EN 81-50:2014 EN 81-1:1998+A3:2009 EN 81-2:1998+A3:2009
Prüfbericht:	EU-B 001 / 002 / 003 vom 28.10.2015
Ergebnis:	Das Sicherheitsbauteil entspricht den wesentlichen Gesundheitsschutz- und Sicherheitsanforderungen der o.g. Richtlinie, sofern die Anforderungen des Anhangs zu diesem Zertifikat eingehalten sind.
Ausstellungsdatum:	28.10.2015
Gültigkeitsdatum:	ab 20.04.2016


 Achim Janocha
 Zertifizierstelle der Fördertechnik



**Anhang zur EU-Baumusterprüfbescheinigung
Nr. EU-B 001 / 002 / 003 vom 28.10.2015**



Industrie Service

1 Anwendungsbereich

1.1 Zulässige Gesamtmasse von Fahrkorb und Nennlast bei Verwendung eines Puffers

Typ	Prüfkennzeichen	Gesamtmasse [kg]		
		MIN.	–	MAX.
O1 A	EU-B 001	430	–	1370
O1 B	EU-B 002	620	–	2000
O1 C	EU-B 003	970	–	3020

Bei Mehrfachanordnung (einer Ausführung) vervielfachen sich die zulässigen Massen entsprechend

1.2 Zulässige maximale Auftreffgeschwindigkeiten

1.2.1 Maximale Auftreffgeschwindigkeiten bei (maximalen) Pufferhub von 175 mm (Standardausführung) 1,84 m/s

1.2.2 Maximale Auftreffgeschwindigkeiten bei (minimalen, verkürztem) Pufferhub von 80 mm (Sonderausführung) 1,24 m/s

Für Zwischenwerte der Pufferhöhe von 80 - 175 mm kann die zulässige maximale Auftreffgeschwindigkeit wie folgt berechnet werden:

$$v = \sqrt{2 \times g_n \times h}$$

v := Maximale zulässige Auftreffgeschwindigkeiten [m/s]
 h := Pufferhub [m]
 g_n := Normalfallbeschleunigung [:= 9,81 m/s²]

1.3 Merkmale der zu verwendenden Flüssigkeit - Umgebungsbedingungen

1.3.1 Flüssigkeit

Zur Füllung des Puffers darf nur ein Öl gemäß Spezifikation des Herstellers mit einer Viskosität von 32 mm²/s bei 40° Celsius und maximal 500 mm²/s bei 0° Celsius verwendet werden. Bei Einsatz in frostgefährdeter Umgebung ist die Betriebsanleitung des Herstellers zu beachten.

1.3.2 Umgebungsbedingungen

Der Einsatzbereich des Puffers hat in folgendem Umfeld zu erfolgen:

- Temperaturbereich 0° - 40° Celsius
- Luftfeuchtigkeit < 80% bei 40° Celsius
- Der Puffer muss regelmäßig gereinigt werden und frei von Verschmutzung sein

2 Bedingungen

2.1 Der Aufzug darf nur betrieben werden, wenn sich der Puffer in Bereitschaftsstellung befindet. Die Kontrolleinrichtung für die Bereitschaftsstellung muss eine elektrische Sicherheitseinrichtung sein.

2.2 Die Prüfung des Flüssigkeitsstandes muss leicht möglich sein (z.B. durch Ölmesstab).

Anhang zur EU-Baumusterprüfbescheinigung Nr. EU-B 001 / 002 / 003 vom 28.10.2015



Industrie Service

- 2.3 Bei verkürztem Pufferhub (< 175 mm) muss zusätzlich zu den nach Norm geforderten Angaben auf dem Typenschild am Puffer folgende Kennzeichnung vorhanden sein:
- Hinweis, aus dem ersichtlich ist, dass es sich nicht um die Standardausführung, sondern um einen Puffer mit verkürztem Pufferhub handelt (Zusatz zur Typbezeichnung „-SA1“)
 - Gegebener maximaler Pufferhub
 - Maximale Auftreffgeschwindigkeit bei gegebenem Pufferhub

Die unter Punkt 1.1 angeführten Massen und Prüfkennzeichen bleiben auch für die Ausführung mit verkürztem Pufferhub gültig.

- 2.4 Zur Identifizierung und Information über die prinzipielle Bau- und Wirkungsweise und Abgrenzung des geprüften und zugelassenen Baumusters ist der EU-Baumusterprüfbescheinigung und deren Anhang, die Zulassungszeichnung Nr. 6054 000 9239 Teildokument 000 und 001 mit Prüfvermerk vom 28.10.2015 beizufügen.
- 2.5 Die EU-Baumusterprüfbescheinigung darf nur zusammen mit dem dazugehörigen Anhang und der Anlage (Liste der Hersteller Serienfertigung) verwendet werden. Diese Anlage wird nach den Angaben des Herstellers / Bevollmächtigten aktualisiert und mit neuem Stand herausgegeben.

3 Hinweise

- 3.1 Es können mehr als ein Puffer (Mehrfachanordnung) in gleicher technischer Bauform und Ausführung verwendet werden, wobei die jeweiligen Auftreffflächen auf gleichem Höhenniveau zu installieren sind. Weitere Vorgaben und Varianten zur Montage sind der zugehörigen Betriebsanleitung- / Montageanleitung zu entnehmen, wie auch die Befestigungsmöglichkeiten.
- 3.2 Diese EU-Baumusterprüfbescheinigung wurde in Anlehnung und / oder auf Basis folgender harmonisierten Norm(en) erstellt:
- EN 81-1:1998 + A3:2009 (D), Anhang F.5
 - EN 81-2:1998 + A3:2009 (D), Anhang F.5
 - EN 81-20:2014 (D), Punkt 5.8.1.7
 - EN 81-50:2014 (D), Punkt 5.5

Bei Änderungen bzw. Ergänzungen der oben genannten Normen bzw. bei Weiterentwicklung des Standes der Technik wird eine Überarbeitung der EU-Baumusterprüfbescheinigung notwendig.

**Anlage zur EU-Baumusterprüfbescheinigung
Nr. EU-B 001 / 002 / 003 vom 28.10.2015**



Industrie Service

Hersteller Serienfertigung – Produktionsstandorte (Stand: 28.10.2015):

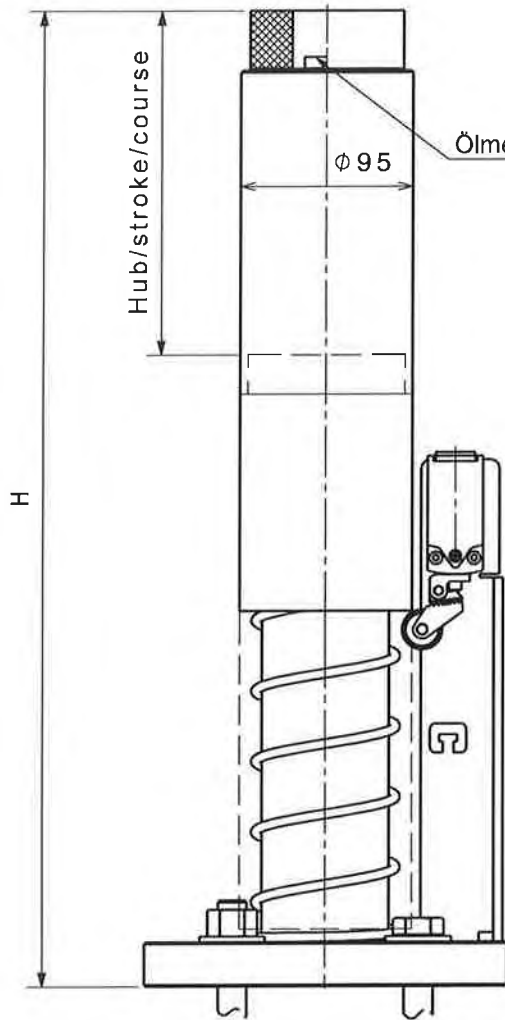
Firma	ThyssenKrupp Aufzugswerke GmbH
Adresse	Bernhäuser Str. 45 73765 Neuhausen – Deutschland

- ENDE DOKUMENT -

Ölpuffer Typ O1 / O2 / O3
 Oil buffer type O1 / O2 / O3
 Amortisseur à huile type O1 / O2 / O3

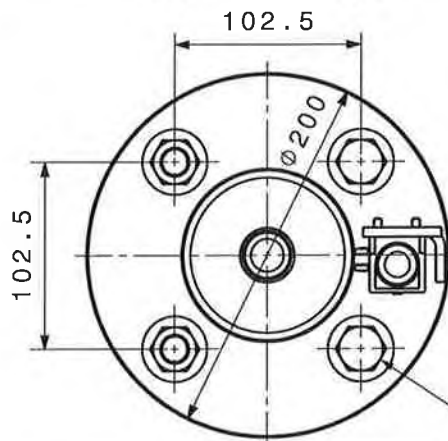
28. OKT. 2015

GEPRÜFT / APPROVED
 TÜV SÜD Industrie Service GmbH
 Prüflaboratorium für Produkte der Fördertechnik
 Westendstraße 199
 80686 München
 Sachverständiger / Expert



Ölmeßstab / oil dipper stick / jauge d'huile

Typ / Ausführung Type / version Type / modèle	Hub stroke course [mm]	H [mm]
O1	A	175
	B	
	C	
	A - SA1 B - SA1 C - SA1	80 - 175
O2	A	275
	B	
	C	
	A - SA1 B - SA1 C - SA1	175 - 275
O3	A	430
	B	
	C	
	A - SA1 B - SA1 C - SA1	275 - 430



...-SA 1: Sonderausführung mit verkürztem Hub/
 Special version with reduced stroke/
 Modèle special avec course réduite



ThyssenKrupp



ThyssenKrupp Aufzugswerke

Ein Unternehmen von
 ThyssenKrupp Elevator

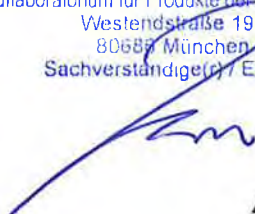
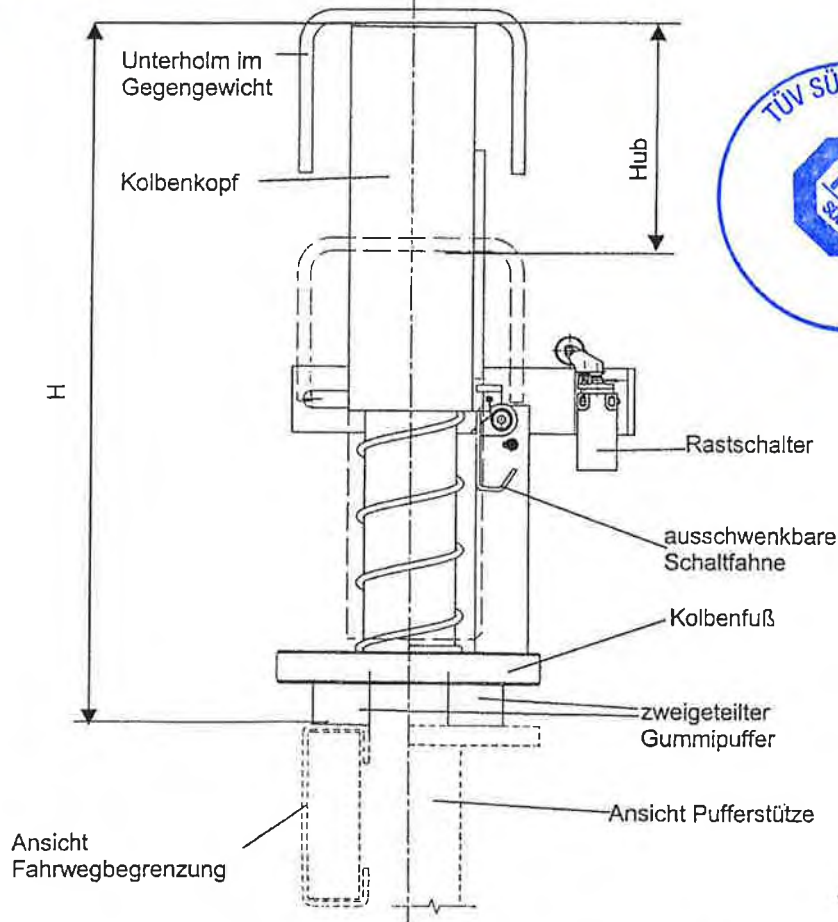
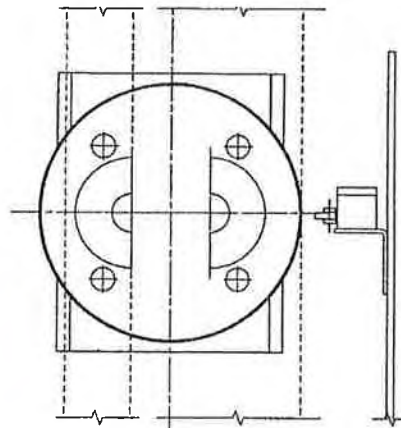
Status	SD Nr. / SD Pos.		
	SD no. / SD pos.	/	
Equipmentnr.	Kennwort		
	project name		
Version	Equipmentnr.		
	equipment no.		
Werkstoff / material	Datum/date		
	Name/name		
	Bearb.	12.10.15	PAWLIK.U
	Gepr.	12.10.15	HAEUSLER.M

Schutzvermerk ISO 16016 beachten / copyright reserved		Maßstab/scale
Materialnr. / Material no.		
6054 000 9239		Format
Materialbenennung / Material description		
Identifikationsz. Öelpuffer Typ 01/02/03		
ident. drawing oil buffer type 01/02/03		
Dokumentnr.	60540009239	Teildokument
Document no.		Docu. part
Dokumentbenennung	Identifikationsz. Öelpuffer Typ 01/02/03	
Document description		

Diese Zeichnung ist als Ergänzung zum "Anhang zur EU-Baumusterprüfbescheinigung Nr. EU-B 001 / 002 / 003" vom 12.10.2015 zu sehen.

28. OKT. 2015

GEPRÜFT / APPROVED
 TÜV SÜD Industrie Service GmbH
 Prüflaboratorium für Produkte der Fördertechnik
 Westendstraße 199
 80689 München
 Sachverständige(r) / Expert

-...SA2 Sonderausführung mit externer Überwachung der Bereitschaftsstellung

ThyssenKrupp



ThyssenKrupp Aufzugswerke
 Ein Unternehmen von
 ThyssenKrupp Elevator

Status	SD Nr. / SD Pos.			
	SD no. / SD pos.			
Equipmentnr.	Kennwort			
	project name			
Version	Equipmentnr.			
	equipment no.			
Version	Werkstoff / material	Datum/date	Name/name	
		Bearb.	12.10.15	PAWLIK.U
		Gepr.	12.10.15	HAEUSLER.M

Schutzvermerk ISO 16016 beachten / copyright reserved		Maßstab/scale
Materialnr. / Material no.		
6054 000 9239		Format
Materialbenennung / Material description		
Identifikationsz. Oelpuffer Typ 01/02/03		
ident. drawing oil buffer type 01/02/03		
Dokumentnr.	60540009239	Teildokument
Document no.		Docu. part
Dokumentbenennung	Ergaenzung zur EU-B 001/002/003	
Document description		