

# Zertifikat - Certificate

Nr.: TÜV-A-AT-1/98/101 CEGB/4

**TÜV**  
AUSTRIA

**EG-Baumusterprüfbescheinigung**  
gemäß Richtlinie 95/16/EG (Aufzüge)

**Certificate of EC-type examination**  
according to the Directive 95/16/EC (Lifts)

Name der zugelassenen Stelle  
*Name of the approved body*

TÜV Austria Services GmbH  
Krugerstraße 16  
A-1015 Wien  
ID-Nr.: 0408

Nummer der Baumusterprüfung  
*Type-examination No*

**TÜV-A-AT-1/98/101 CEGB/4**

1. Art, Kategorie, Typ und Fabrik- oder Handelsmarke  
*Category, type and make or trade name*

Geschwindigkeitsbegrenzer  
*Overspeed Governor*

**Type: OL35 / OL35E**

2. Name und Anschrift des Herstellers  
*Manufacturer's name and address*

WITTUR GmbH  
Sowitschstraße 1  
A-3270 Scheibbs  
AUSTRIA

Wittur Elevator Components (SUZHOU)Co.,Ltd  
No. 18 Shexing Road Beishe Township,  
Wujiang,  
Jiangsu Province  
China 215214

3. Name und Anschrift des Inhabers der Bescheinigung  
*Name and address of certificate holder*

WITTUR HOLDING GMBH  
Rohrbachstrasse 26-30  
D-85259 Wiedenzhausen  
GERMANY

Auszugsweise Vervielfältigung nur mit Genehmigung der TÜV AUSTRIA SERVICES GMBH gestattet  
*Duplication of this document in parts is subject to the approval by TÜV AUSTRIA SERVICES GMBH*

TÜV Austria Services GmbH  
Krugerstraße 16  
A-1015 Wien  
<http://www.tuv.at>

Seite 1/3

Aufzugstechnik  
Tel.: +43 / 1 / 3324281  
Fax: +43 / 1 / 3324281/6905  
e-mail: [at@tuv.at](mailto:at@tuv.at)



Nr.: TÜV-A-AT-1/98/101 CEGB/4

**TÜV**  
AUSTRIA

4. Zur EG-Baumusterprüfung vorgelegt am  
*Date of submission for EC type examination*

23.03.1998

5. Aufgrund folgender Vorschrift ausgestellte Bescheinigung  
*Certificate issued on the basis of the following requirement:*

Aufzüge-Sicherheitsverordnung 2008 - ASV 2008  
Richtlinie 95/16 EG

6. Prüfstelle  
*Test laboratory*

TÜV Austria Services GmbH  
Krugerstraße 16  
A-1015 Wien

7. Datum und Nummer des Prüfprotokolls  
*Date and number of laboratory report*

2009-AT-SP/0016

8. Datum der EG-Baumusterprüfung  
*Date of EC type-examination*

09.04.2009

9. Als Anlagen sind folgende mit der oben angegebenen EG-Baumusterprüfungsnummer gekennzeichneten Unterlagen beigelegt  
*The following documents, bearing the EC type-examination number shown above are annexed to this certificate*

Zeichnung / *Drawing*: Speed Governor, Geschwindigkeitsbegrenzer OL35, 900540  
1/3 dated 21.8.2002 (Ausgabe / *Issue* E, dated 25.03.2009)

10. Zusätzliche Angaben  
*Additional information*

- 10.1 Art und Verwendungsbereich des Geschwindigkeitsbegrenzers  
*Type and scope of use for the overspeed governor*

Geschwindigkeitsbegrenzer <i>Overspeed governor</i>	OL35	OL35E
Max. Förderhöhe <i>Max. travel height</i>	100m	150m
Max. Abstand von Geschwindigkeitsbegrenzer zu Spanngewicht <i>Max. distance between overspeed governor and tension weight</i>	105m	155m
Zulässige Nenngeschwindigkeit des Aufzuges <i>Allowed rated speed of the lift</i>	≤ 4,18 m/s	
Auslösegeschwindigkeit <i>Tripping speed</i>	≤ 4,81 m/s	

Auszugsweise Vervielfältigung nur mit Genehmigung der TÜV AUSTRIA SERVICES GMBH gestattet  
*The duplication of this document in parts is subject to the approval TÜV AUSTRIA SERVICES GMBH*



Bremskraft des Geschwindigkeitsbegrenzers <i>Brake force of the governor</i>	500 – 1000N	800 – 1300N
Spannkraft des Seils <i>Tension force of the rope</i>	250 – 800N	600 – 800N
Rundlitzenseil aus Stahldrähten <i>Steel wire rope</i>	Ø6 - 8 mm	
Betriebstemperatur <i>Operating speed</i>	-5°C ... +55°C	
Luftfeuchtigkeit <i>Air humidity</i>	< 98% / 40°C	
Schutz-Klassifizierung <i>Protection classification</i>	IP2x	

10.2 Diese Bescheinigung darf nur im ganzen und mit den Unterlagen nach Punkt 9 verbreitet werden.


*It is only allowed to spread this certificate complete and with the documents mentioned in point 9*


10.3 Der Geschwindigkeitsbegrenzer kann optional wie folgt ausgeführt werden:

*The overspeed governor may be produced with following options:*

- mit Fernauslösung
- *with remote tripping*
- mit oder ohne Prüfrille
- *with or without test groove*
- mit Magnetring-Encoder
- *with encoder*

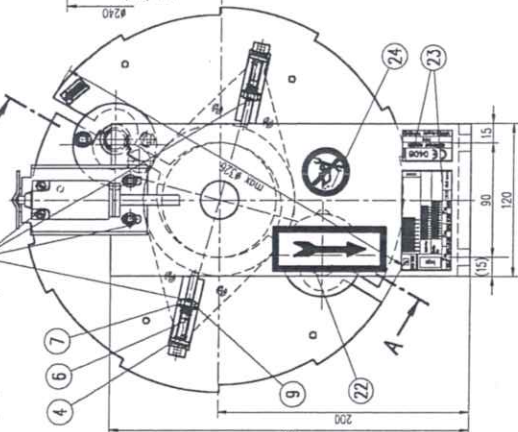
21.04.2009  
Datum  
date

  
Ing. G. Mayer  
Prüfstelle  
*examining department*

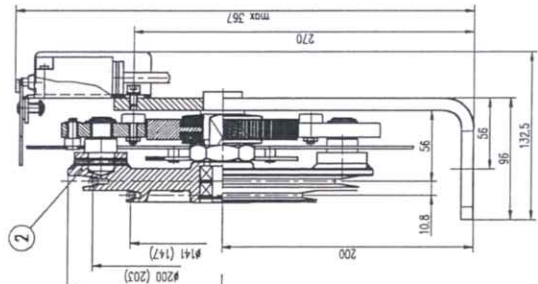
  
Dipl.-Ing. G. Jung  
Zertifizierungsstelle  
*certifying department*

**Standard version (bent stand)**

nach dem Einstellen mit Lock plombieren  
after adjusting sealed with sealing wax



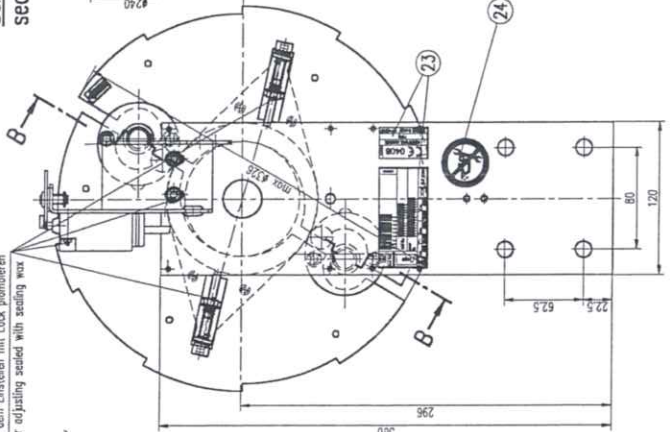
**Schnitt A-A  
section A-A**



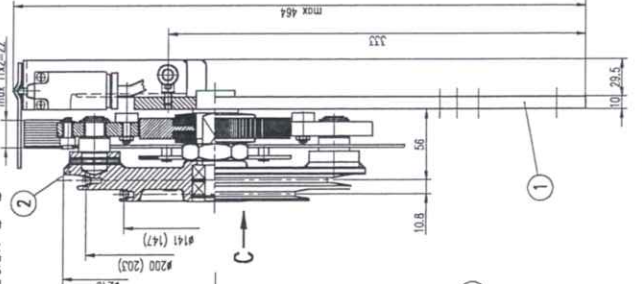
rope diameter:  
ø6.0 mm - ø6.5 mm

**Slim Version (straight stand)**

nach dem Einstellen mit Lock plombieren  
after adjusting sealed with sealing wax

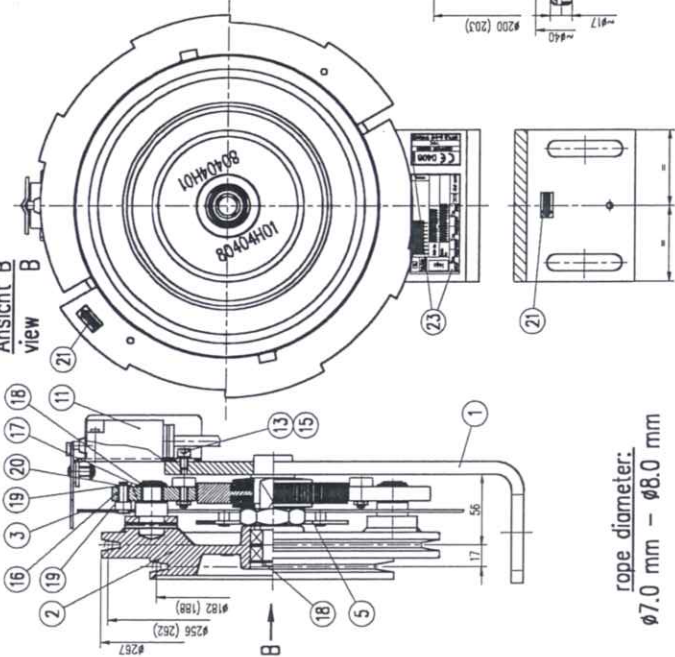


**Schnitt B-B  
section B-B**

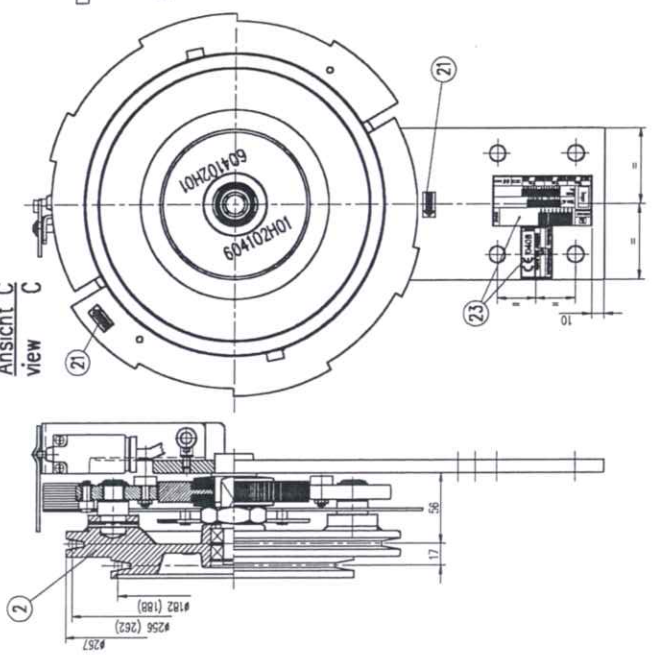


rope diameter:  
ø7.0 mm - ø8.0 mm

**Ansicht B  
view B**

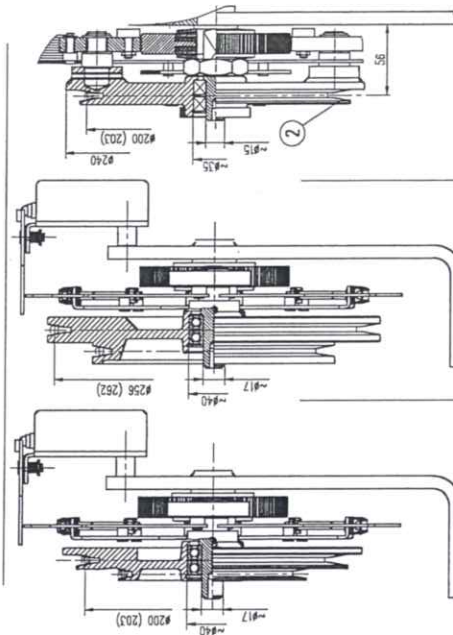
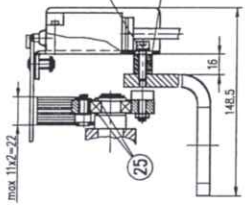


**Ansicht C  
view C**



max. 11x2=22

UNOFFICIAL  
COPY



Ø1.35E  
incl. axle support  
rope diameter:  
ø6.0 mm - ø6.5 mm

Ø1.35E  
incl. axle support  
rope diameter:  
ø7.0 mm - ø8.0 mm

Ø1.35E encoder version  
without test groove  
rope diameter:  
ø6.0 mm - ø6.5 mm

VF	H25	1600970	H01	washer	
1	H24	186557	H01	axle label	
2	H23	1042719	G01	type labels	
3	VA	H22	2361507	H01	flipping direction arrow (bin)
4	H20	H21	185551	H01	label - arrow
5	H19	247762		lock washer DIN 934-06-12x1	
6	H18	252114		filling washer DIN 938-06-12x1	
7	H18	186376	WA	lock washer DIN 971-15x1,5	
8	H16	186372	VAR	washer	
9	H15			lock e cam	
10	VB	H14		lock ring DIN 934-06-4-A3G	
11	VC	H13		socket head screw DIN 934-06-06-8-A3G	
12	VB	H12	B5/28	socket head screw DIN 932-06x10-8-A3G	
13	VB	H12	B5/28	distance	
14	H11	VAR	contact ho	contact holder	
15	H09			hexagon nut DIN 934-06-8-A3G	
16	H07	180182	H01	safety washer	
17	H06	180181	G01	spring guide	
18	H05	180177	G01	spring holder	
19	H04	180179	VAR	compression spring	
20	H03	185101	VAR	centrifugal weight	
21	H02	VAR	Ø1. wheel	Ø1. wheel with axle	
22	H01	VAR	Ø1. 31000	Ø1. stand - assembled	
G01				type	
				from standard dimensions and safety	

Project no.	D700006GR.1.2
Approved by	SP1648
Drawn by	SP1648
Checked by	SP1648
Date	2
Revision	01.35E added
Change	01.35E updated, page 2 changed
Order no.	CNH-2280
Part no.	CNH-2281
Material	53.0.2001 metalu

Part no.	K0060	Rev.	01.35
Manufacturer	Kollmorgen	Scale	1:1
Material	metallu	Series	AL
Part name	speed governor	Part no.	01.35
Order no.	900540	Part name	Geschwindigkeitsbegrenzer
Part no.	900540	Part name	1/3



Kollmorgen