

CERTIFICAT

CERTIFICADO

PRŮVĚRNÝ

認証証書

CERTIFICATE

ZERTIFIKAT

# EG - Baumusterprüfbescheinigung



**Bescheinigungs-Nr.:** AGB 205

**Benannte Stelle:** TÜV Süddeutschland Bau und Betrieb GmbH  
Zertifizierungsstelle  
für Aufzüge und Sicherheitsbauteile  
Westendstraße 199, D-80686 München

**Antragsteller/  
Bescheinigungsinhaber:** Zardoya Otis, S.A.  
Mendez Alvaro, 73  
E-28045 Madrid

**Antragsdatum:** 2001-02-02

**Hersteller:** Zardoya Otis, S.A.  
Camino de Jolastokieta, 1  
E-20017 San Sebastian

**Produkt, Typ:** Geschwindigkeitsbegrenzer, Typ 20602E

**Prüflaboratorium:** TÜV Süddeutschland Bau und Betrieb GmbH  
Abteilung Aufzüge und Sicherheitsbauteile  
Westendstraße 199, D-80686 München

**Datum und  
Nummer des  
Prüfberichtes:** 2001-08-24  
205

**EU-Richtlinie:** 95 / 16 / EG

**Ergebnis:** Das Sicherheitsbauteil erfüllt für den im Anhang  
(Seite 1) zu dieser EG-Baumusterprüfbescheinigung  
angegebenen Anwendungsbereich die grundlegenden  
Sicherheitsanforderungen der Richtlinie

**Ausstellungsdatum:** 2001-08-24

Zertifizierungsstelle für Aufzüge und Sicherheitsbauteile  
EU-Kennnummer: 0036

Peter Tkalec

## Anhang zur EG-Baumusterprüfbescheinigung Nr. AGB 205

<b>1. Anwendungsbereich</b>	
1.1 Zulässige Auslösegeschwindigkeit abwärts	0,62 - 3,24 m/s
1.2 Zulässige Auslösegeschwindigkeit aufwärts	0,93 - 1,79 m/s
1.3 Zulässige Nenngeschwindigkeit aus 1.1	≤ 2,82 m/s
<b>1.4 Antriebsseil</b>	
1.4.1 Art	Rundlitzenseil aus Stahldrähten
1.4.2 Durchmesser	6 - 6,5 mm
<b>1.5 Minimale Spannkraft (vom Spanngewicht erzeugte auf die Umlenkrollenachse wirkende Kraft)</b>	
1.5.1 Empirisch ermittelte Spannkraft (Seil und Rille im Neuzustand)	624 N
1.5.2 Zugkraft bei minimaler Spannkraft in Abwärtsrichtung	1020 N
1.5.3 Zugkraft bei minimaler Spannkraft in Aufwärtsrichtung	300 N

## 2. Hinweise

### 2.1 Hinweise zur Grundauführung

Die eingestellte Auslösegeschwindigkeit des Geschwindigkeitsbegrenzers und des Sicherheitsschalters ist gegen unbefugtes Verstellen zu plombieren, bzw. zu sichern

Die Drehrichtungen zum Einziehen der Fangvorrichtung ist am Geschwindigkeitsbegrenzer zu kennzeichnen

### 2.2 Hinweise zu Anordnungsvarianten und Zusatzanbauten an Grundauführung

Fernauslösung

Elektrische Rückstellung des Sicherheitsschalters

Sensor Geschwindigkeitsmessung

### 2.3 Hinweise allgemein

Zur Identifizierung, Information über die prinzipielle Bau- und Wirkungsweise und Darstellung der Umgebungs- und Anschlußbedingungen bzw. Abgrenzung des geprüften und zugelassenen Baumusters ist der EG-Baumusterprüfbescheinigung und deren Anhang die Zeichnung Nr. 20602E (Blatt 1 / 2 und Blatt 2/2 ) datiert 04-06-01 beizufügen.

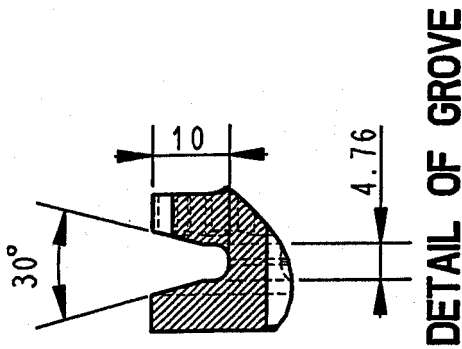
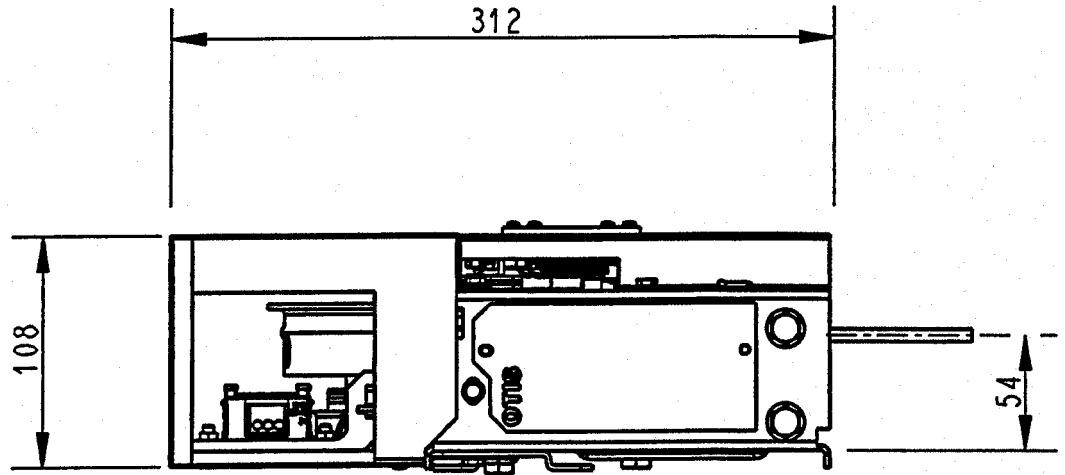
Die EG-Baumusterprüfbescheinigung darf nur zusammen mit dem dazugehörigen Anhang verwendet werden.

ZARDOYA OTIS  
SPAIN

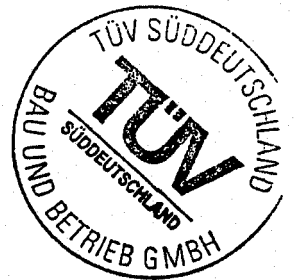
OVERSPEED GOVERNOR  
20602E

SHEET 1 / 2

AGB 205

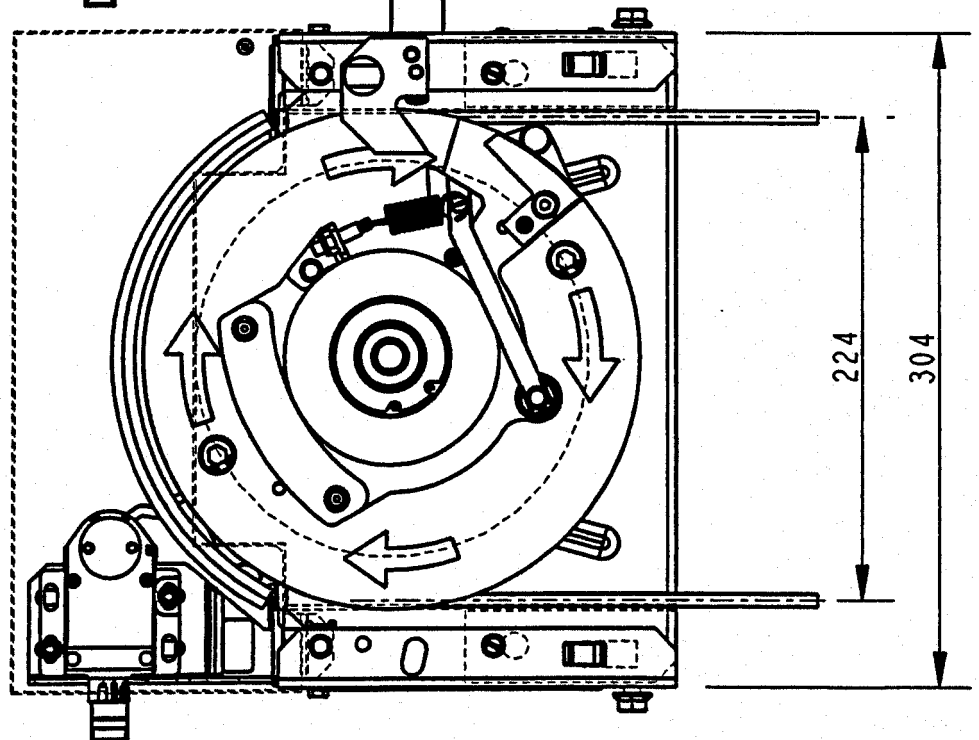


PUSH  
FOR MANUAL  
TRIPPING



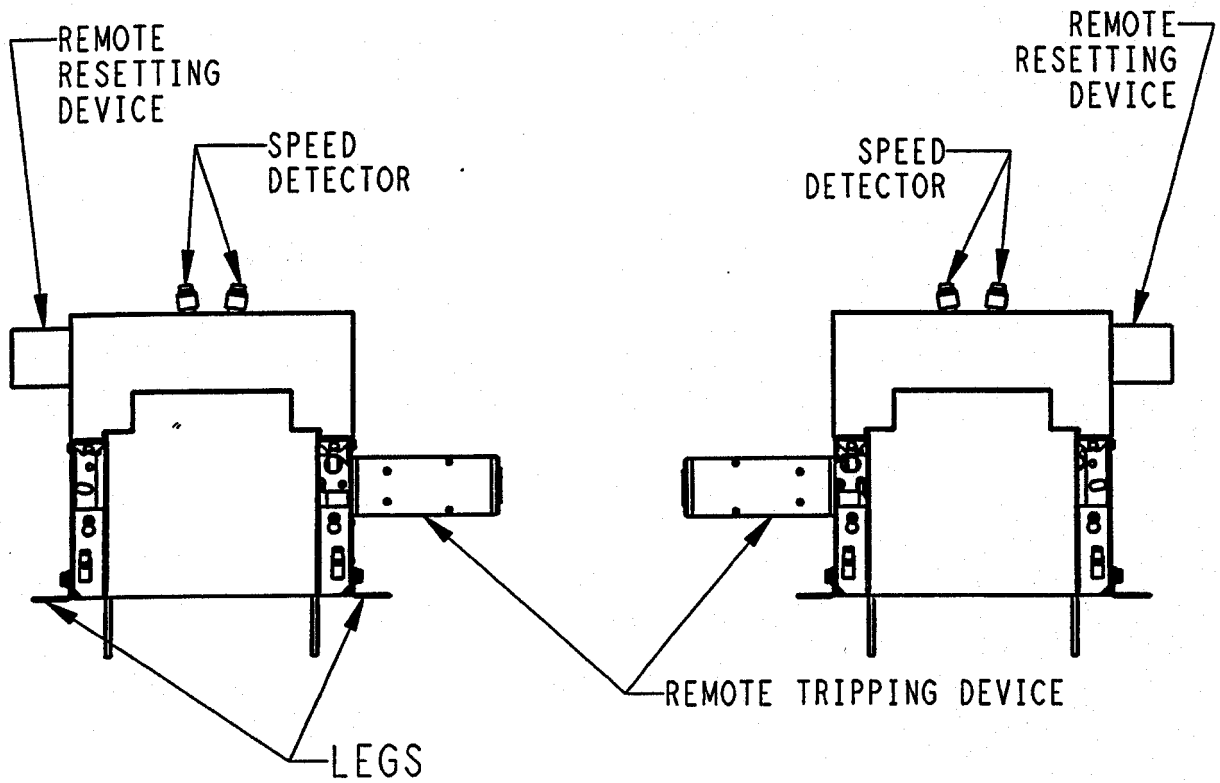
- GEPRÜFT -  
TÜV Süddeutschland Bau und Betrieb GmbH  
Abteilung Aufzüge und Sicherheitsbauteile  
Westendstr. 199, D-80386 München  
Der Sachverständige

24. AUG. 2001



# AGB 205

## OPTIONS



- GEPRÜFT -  
TÜV Süddeutschland Bau und Betrieb GmbH  
Abteilung Aufzüge und Sicherheitsbauteile  
Westendstr. 199, D-80686 München  
Der Sachverständige

## ARRANGEMENTS

24. AUG. 2001

