

## 9.10 Berechnungsnachweis

- Original -  
(deutsch)

A-BN17\_11-D 1820 Index 002

**Hersteller:** ZIEHL-ABEGG SE  
Heinz-Ziehl-Straße  
74653 Künzelsau  
Deutschland

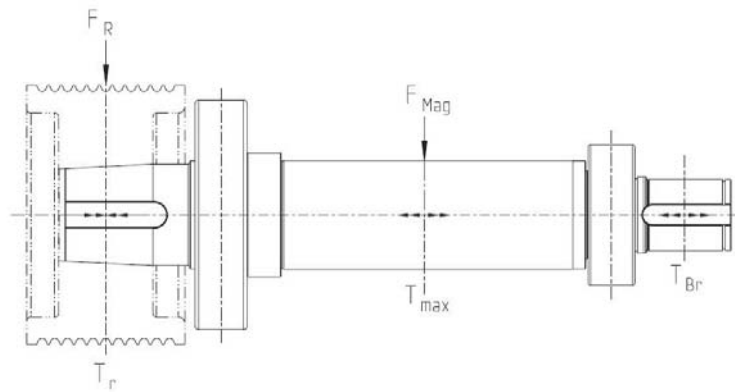
**Nachweis über die Berechnung einer Treibscheibenwelle einschließlich der Welle-Nabe-Verbindung.**

**Typ der getriebelosen Antriebsmaschine:** ZAtop SM180.45/B  
ZAtop SM180.46/B

**Nachweisgegenstand:** Berechnung der Treibscheibenwelle einschließlich der Welle-Nabe-Verbindungen  
der IFF ENGINEERING & CONSULTING GmbH Nr. 7.1.525.3 vom  
24.05.2017

**Nachweisgrundlagen:**

DIN 743-1:2012-12	Tragfähigkeitsberechnung von Wellen und Achsen - Teil 1: Grundlagen
DIN 743-2:2012-12	Tragfähigkeitsberechnung von Wellen und Achsen - Teil 2: Formzahlen und Kerbwirkungszahlen
DIN 743-3:2012-12	Tragfähigkeitsberechnung von Wellen und Achsen - Teil 3: Werkstoff-Festigkeitswerte
DIN 743-3 Berichtigung 1:2014-12	Tragfähigkeitsberechnung von Wellen und Achsen - Teil 3: Werkstoff-Festigkeitswerte, Berichtigung zu DIN 743-3:2012-12
DIN 743-4:2012-12	Tragfähigkeitsberechnung von Wellen und Achsen - Teil 4: Zeitfestigkeit, Dauerfestigkeit – Schädigungs-äquivalente Spannungsamplitude
DIN 6892:2012-08	Mitnehmerverbindungen ohne Anzug – Passfedern – Berechnung und Gestaltung
DIN 6892 Berichtigung 1:2014-05	Mitnehmerverbindungen ohne Anzug – Passfedern – Berechnung und Gestaltung, Berichtigung zu DIN 6892:2012-08
FKM-Richtlinie (2012)	Rechnerischer Festigkeitsnachweis für Maschinenbauteile



- Konstruktionszeichnung:** A-18-121-0414-03 Index 000 vom 25.04.2017
- Zulässige Wellenwerkstoffe:** Stahl DIN EN 10083-3:2007-01 – 42CrMo4+QT (1.7225+QT) oder Material höherer Festigkeit
- Zulässige Werkstoffe Treibscheibennabe:** Stahl DIN EN 10083-2:2006-10 – C45+N (1.0503+N) oder Material höherer Festigkeit  
 Gusseisen DIN EN 1561:2012-01 – EN-GJL-300 (GG-30) oder Material höherer Festigkeit
- Zulässige Werkstoffe Passfeder Treibscheibe:** Stahl DIN EN 10277-2:2008-06 – C45+C (1.0503+C)
- Zulässige Werkstoffe Bremsnabe:** Stahl DIN EN 10083-2:2006-10 – C45+N (1.0503+N)
- Zulässige Werkstoffe Passfeder Bremsscheibennabe:** Stahl DIN EN 10083-3:2007-01 – 42CrMo4+QT (1.7225+QT)

**Belastungsdaten:**

Maximal zulässige statische Betriebswellenlast	$F_R$	24,5 kN
Abstand Lager A zur Treibscheibenmitte	$a$	90,5 mm
Bemessungsmoment	$T_r$	445 Nm
Anzugsmoment	$T_{max}$	780 Nm
Magnetkraft	$F_{Mag}$	1440 N
Nennbremsmoment	$T_{Br}$	1000 Nm (2 x 500 Nm)
Maximales Bremsmoment	$2 \times T_{Br}$	2000 Nm
Bemessungsdrehzahl	$n_r$	520 U/min

**Nachweisergebnis:**

Für den Nachweis wurde eine Berechnung der Treibscheibenwelle einschließlich der Welle-Nabe-Verbindungen von der IFF ENGINEERING & CONSULTING GmbH durchgeführt. Die Berechnung ergab, dass die Treibscheibenwelle und die Wellen-Nabe-Verbindungen entsprechend den maximalen Belastungsdaten ausgelegt sind.

Voraussetzung ist ein spannungsfreier Einbau und eine nicht verschiebbare Lagerung der Auflager in jeder Richtung. Der Maschinenrahmen und die Kräfteinleitungspunkte sind entsprechend den Auflagerkräften konstruktiv und festigkeitsmäßig auszulegen.

Es ist zu beachten, dass auf der Seite der Bremse nur reine Bremsmomente zulässig sind, da die Berechnung keine zusätzlichen Querkräfte aufgrund der Bremswirkung auf die Treibscheibenwelle berücksichtigt.

Künzelsau, 22.05.2018  
(Ort, Datum der Ausstellung)

ZIEHL-ABEGG SE  
Roland Hoppenstedt  
Technischer Leiter Antriebstechnik  
(Name, Funktion)

*i.V. R. Hoppenstedt*

(Unterschrift)

ZIEHL-ABEGG SE  
André Lagies  
Leiter Mechanische Entwicklung Antriebstechnik  
(Name, Funktion)

*i.V. A. Lagies*

(Unterschrift)