

ThyssenKrupp Aufzugswerke

Nachweis über die Berechnung einer Treibscheibenwelle einschl. der tragenden Verbindungen

Neuhausen, den 14. Januar 2016

Typ der Antriebsmaschine: PMC145M2/XM2

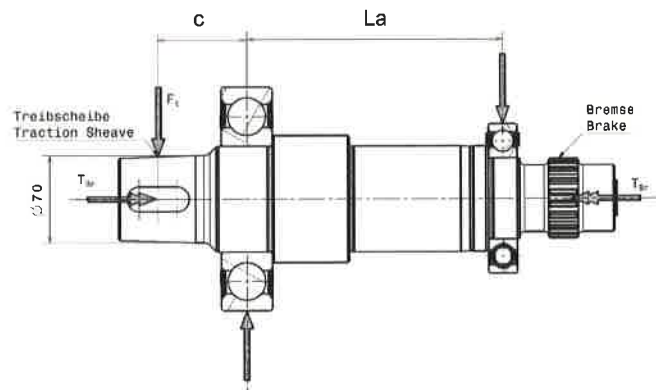
Typ der Bremse : ERS VAR 07 SZ420 – 2x350Nm nach

- EG-Baumusterprüfbescheinigung ABV 843/x
- EU-Baumusterprüfbescheinigung EU-BD 819/x

Hersteller : ThyssenKrupp Aufzugswerke GmbH
Bernhäuser Str.45, 73765 Neuhausen a.d.F.

Nachweisgegenstand : Berechnung der Treibscheibenwelle einschließlich der Welle-Nabe-Verbindungen

Nachweisgrundlagen : DIN743, Maschinenelemente Niemann/Winter/Höhn (2005)



Konstruktionszeichnung : 6251 000 0246 (PMC145M2), 6251 000 0245 (PMC145XM2)

Werkstoff : C45R +N (1.1201)

Belastungsdaten :

Typ Maschine	Abstand Treibscheibe c	Lager- Abstand L _a	Max. Wellenbelastung F _t	Nenn- bremsmoment T _{Br}	Max. Bremsmoment 2,0 x T _{Br}
	(mm)	(mm)	(kN)	(Nm)	(Nm)
PMC145M2	81	206	18	2x350=700	1400
PMC145XM2	83	238	19		

Nachweisergebnis:

Für den Nachweis führten wir Berechnungen auf Basis der Nachweisgrundlagen durch. Die Berechnungen ergaben, dass die Treibscheibenwelle und die tragende Verbindungen entsprechend den max. Belastungsdaten ausgelegt sind. Die Hinweise in der Betriebsanleitung sind zu beachten. Die Bedingungen im Anhang der EG-Baumusterprüfbescheinigung ABV 843/x bzw. EU-Baumusterprüfbescheinigung EU-BD 819/x werden hiermit erfüllt.


.....
(Geschäftsführer)


.....
(Engineering CCU-TD)

ThyssenKrupp Aufzugswerke GmbH
Sitz der Gesellschaft: Neuhausen a.d.F.,
Registergericht: Stuttgart HRB 213575
Postanschrift: Postfach 23 03 70, 70623 Stuttgart,
Deutschland
Vorsitzender des Aufsichtsrates: Alexander Keller
Geschäftsführung: Jürgen Kern (Vors.), Jörg Schulz

[Nachweis Treibscheibenwelle PMC145M2-XM2_Warner VAR 07-SZ420_14-01-2016.doc]