



Industrie Service

EG - Baumusterprüfbescheinigung

Bescheinigungs-Nr.: AGB 154/4
Benannte Stelle: TÜV Industrie Service GmbH
 TÜV SÜD Gruppe
 Zertifizierungsstelle für Aufzüge und Sicherheitsbauteile
 Westendstraße 199, 80686 München - Deutschland
**Antragsteller/
 Bescheinigungsinhaber:** Zardoya Otis S.A.
 Mendez Alvaro 73
 28045 Madrid - Spain
Antragsdatum: 2005-12-01
Hersteller: Zardoya Otis S.A.
 Camino de Jolastokieta 1
 20017 San Sebastián - Spain
Produkt, Typ: Geschwindigkeitsbegrenzer, Typ 20602A
Prüflaboratorium: TÜV Industrie Service GmbH
 TÜV SÜD Gruppe
 Abteilung Aufzüge und Sicherheitsbauteile
 Westendstrasse 199, 80686 München - Deutschland
**Datum und
 Nummer des Prüfberichtes:** 2006-01-17
 154/4
EU-Richtlinie: 95 / 16 / EG
Ergebnis: Das Sicherheitsbauteil erfüllt für den im Anhang (Seite 1) zu
 dieser EG-Baumusterprüfbescheinigung angegebenen
 Anwendungsbereich die grundlegenden Sicherheitsanforde-
 rungen der Richtlinie.
Ausstellungsdatum: 2006-01-17

Zertifizierungsstelle für Aufzüge und Sicherheitsbauteile
 EU-Kennnummer: 0036

D. Roas

Dieter Roas



Industrie Service

Anhang zur EG-Baumusterprüfbescheinigung Nr. AGB 154/4 vom 17.01.2006

1.	Anwendungsbereich	
1.1	Zulässige Auslösegeschwindigkeit	0,62 - 3,24 m/s
1.2	Zulässige Nenngeschwindigkeit	≤ 2,82 m/s
1.3	Antriebsseil	
1.3.1	Art	Rundlitzenseil aus Stahldrähten
1.3.2	Durchmesser	6 - 6,5 mm
1.4	Minimale Spannkraft (vom Spanngewicht erzeugte, auf die Umlenkrollenachse wirkende Kraft) im Versuch ermittelt (Seil und Rille im Neuzustand)	178 N
1.5	Im Begrenzerseil erzeugte Zugkraft in Abwärtsrichtung bei minimaler Spannkraft	400 N

2. Hinweise

2.1 Hinweise zur Grundausführung

Die eingestellte Auslösegeschwindigkeit des Geschwindigkeitsbegrenzers und des Sicherheitsschalters ist gegen unbefugtes Verstellen zu plombieren, bzw. zu sichern.

Seilabzugsrichtung gemäß Zeichnung (Punkt 2.3 dieses Anhanges) mit mindestens 180° Umschlingung.

2.2 Hinweise zu Anordnungsvarianten und Zusatzanbauten an der Grundausführung

Vorabschaltung

Fernauslösung

Elektrische Rückstellung des Sicherheitsschalters

Sensor Geschwindigkeitsmessung

2.3 Hinweise allgemein

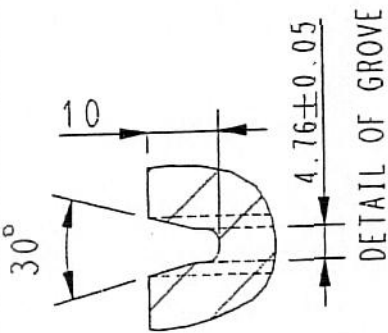
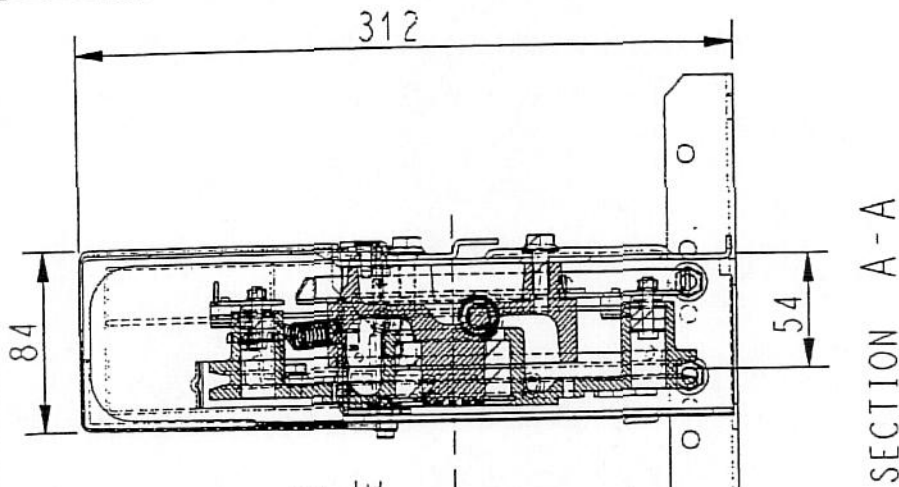
Zur Identifizierung, Information über die prinzipielle Bau- und Wirkungsweise und Darstellung der Umgebungs- und Anschlussbedingungen bzw. Abgrenzung des geprüften und zugelassenen Baumusters sind der EG-Baumusterprüfbescheinigung und deren Anhang die Zeichnungen Nr. 20602A Blatt 1 und 2 vom 27.10.1999 beizufügen.

Die EG-Baumusterprüfbescheinigung darf nur zusammen mit dem dazugehörigen Anhang verwendet werden.

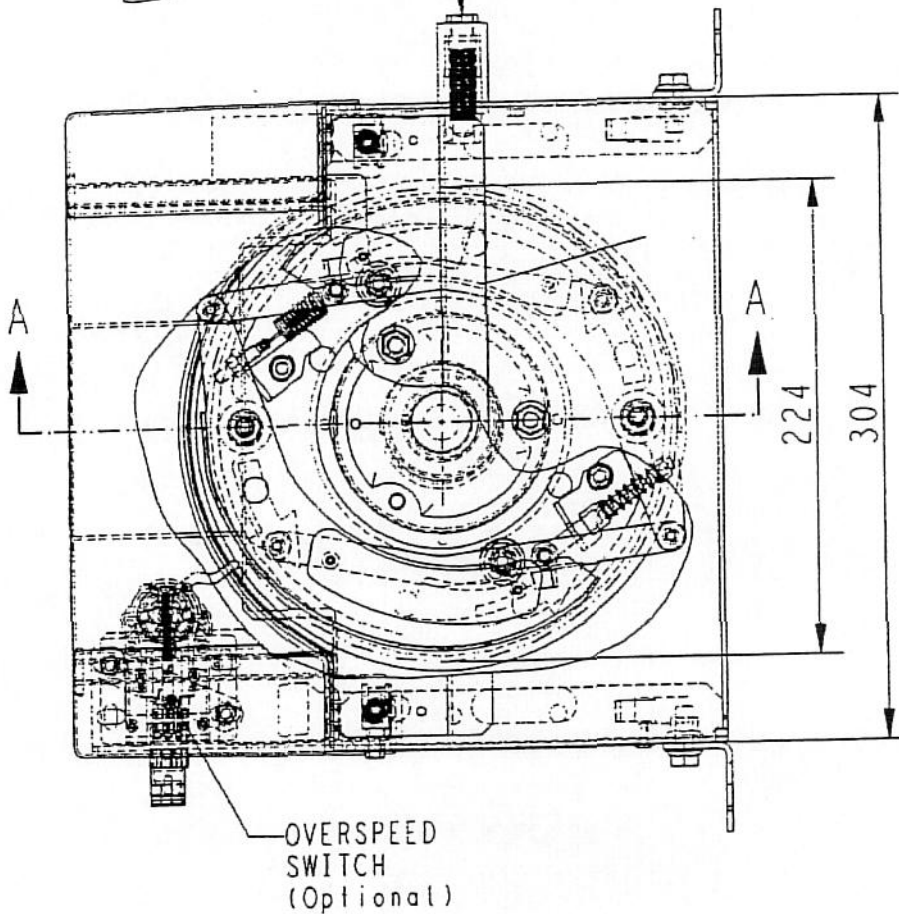
ZARDOYA OTIS
SPAIN

OVERSPEED GOVERNOR
20602A

SHEET 1 / 2



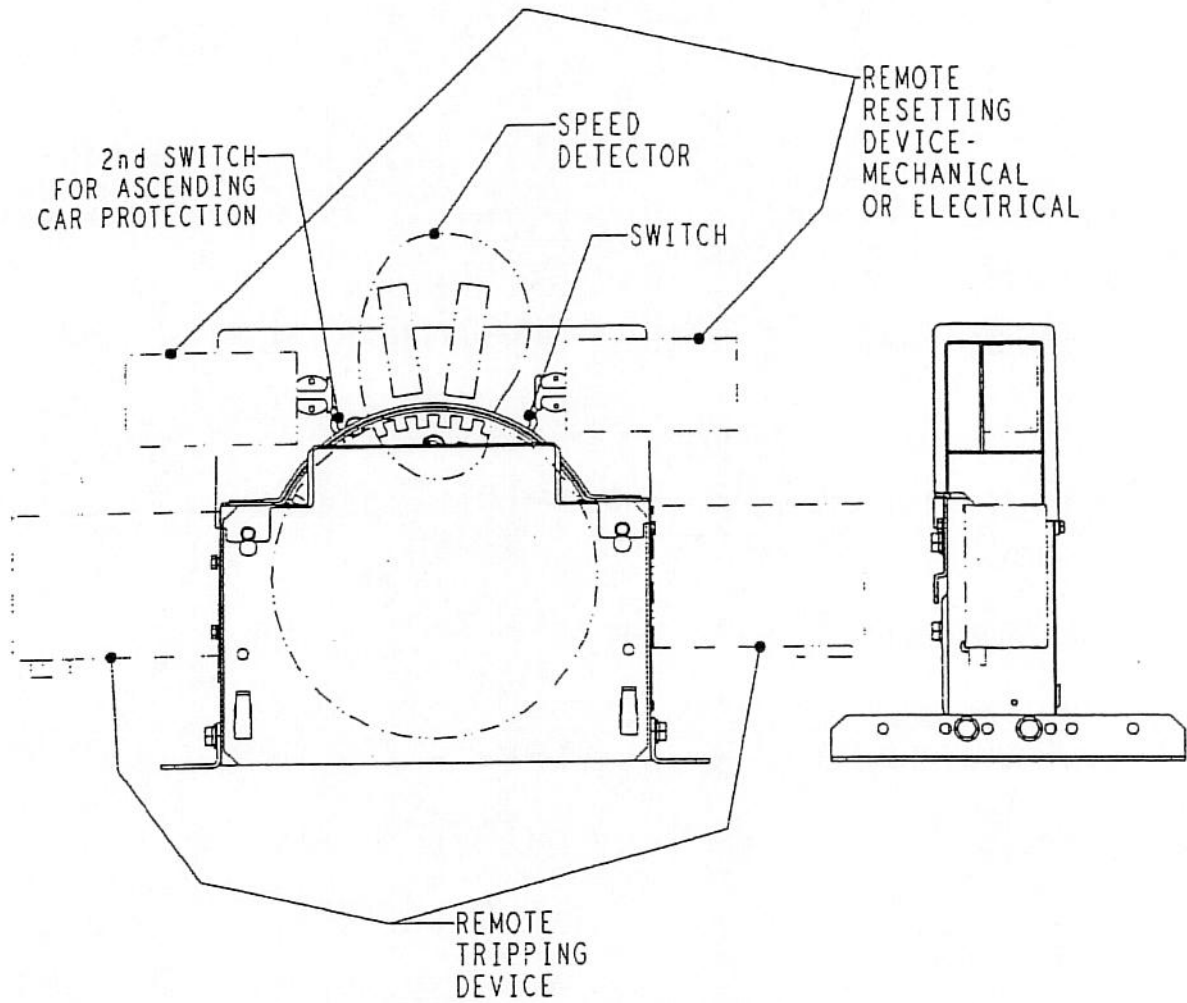
PUSH FOR MANUAL TRIPPING OPERATION



DATE: 27-10-99

SHEET 1 / 2

OPTIONS



ARRANGEMENTS:

