



Labor in Funktion einer zugelassenen Stelle
gemäß Anhang IX der Richtlinie 95/16 EG
OTIS/Laboratoire Portes
Zentrum für Neuprodukte
Avenue des Montoires 45504 GIEN/Frankreich

**Bescheinigung über
Typenprüfung/Schachttürverriegelung**
Gemäß der Norm EN 81-1 + A3: 2009

N° 3144-49-64

<i>Bezeichnung der Referenzprüfungen:</i>	<i>Durchgeführt am:</i>
3158 - 48-64	Januar 2013
0071 / 0909 / 10	LNE/NB0072
3064 - 49 - 64	Juni 2012

<i>Gegenstand:</i>
<u>Verriegelungssystem für automatische Schachttüren</u>
OTIS/F.A 23400 AG

Name und Anschrift des Herstellers/Anschrift des Inhabers der Bescheinigung:

**OTIS
Zentrum für Neuprodukte
Avenue des Montoires
F - 45504 GIEN Cedex**

Dieser Nachtrag umfasst 17 Seiten. Seine Vervielfältigung ist nur in vollständiger Form zulässig.

Die vorliegende Bescheinigung wird vorbehaltlich der nachfolgenden Bedingungen ausgestellt:

1. Sie bezieht sich lediglich auf die geprüften Artikel sowie auf die durchgeführten und im oben angegebenen Dossier aufgeführten Prüfungen.
2. Kopien können auf einfache Anfrage beim Antragsteller zur Verfügung gestellt werden.

1 BESCHREIBUNG

Ziel ist die Validierung eines Verriegelungssystems für Schachttüren, das aus folgenden Unterbaugruppen besteht:

- Metallschloss mit 2 Laufrollen + Nebenschlusswiderstand
- Metalltüröffner mit Elektrokontakt
- Entriegelungssystem
- Türschliebersystem

Das vollständige Verriegelungssystem trägt die folgende Bezeichnung:

F.A 23400 AG

Das Verriegelungssystem existiert in den folgenden 2 Varianten, die in **Anhang 1** aufgeführt sind:

- PRIMA-2
- VECTOR (SENCIA)

Lediglich die Schnittstellen und Baumaße der im vorliegenden Dokument aufgeführten Türentypen unterscheiden sich. Dies hat jedoch keine Auswirkungen auf die Prüfeigenschaften.

2 PRÜFUNGEN

Die durchgeführten Prüfungen entsprechen den nachfolgend aufgeführten Bestimmungen gemäß EN81-1 + A3: 2009:

- Dauerprüfung gemäß § F.1.2.2.1
- Statische Prüfung gemäß § F.1.2.2.2
- Dynamische Prüfung gemäß § F.1.2.2.3
- Schaltleistungsprüfung gemäß § F.1.2.4.2

3 INSTALLATION

Das Verriegelungssystem F.A23400 AG wurde gemäß den vom Beantrager der Prüfung zur Verfügung gestellten Montagebestimmungen in unterschiedlichen Türkonfigurationen installiert.

4 SCHACHTTÜREN

Die Verriegelungsvorrichtung für Schachttüren mit der Bezeichnung F.A23400 AG entspricht den Bestimmungen der Norm EN81 -1 + A3: 2009, sofern sie zusammen mit den Türblättern verwendet wird, deren Bezeichnungen nachfolgend aufgeführt sind:

Bezeichnung	Reihe	Typ	Lichter Durchgang OP (mm)	Lichte Höhe OPH (mm)	Maximale Masse der Türblätter (kg)
F.A 23381 T	PRIMA-2	TLD	700 bis 900	2000 bis 2300	35
F.A 23381 V	PRIMA-2	CLD	700 bis 900	2000 bis 2300	35
F.A 23381 S	VECTOR (SENCIA)	TLD	700 bis 900	2000 bis 2300	17

Die oben aufgeführten Türreihen sind an die EG-Typenprüfungsbescheinigung Nr.°0071/0909/10 in **Anhang 3** gebunden, die vom nationalen Prüflabor LNE (Laboratoire National d'Essais - NB 0071) ausgestellt wurde.

Die Erweiterung auf einen vertikalen freien Durchgang von 2300 mm sowie die Aktualisierung bestimmter Komponenten wurden anschließend im Rahmen zusätzlicher Prüfungen validiert. Diese sind im Prüfbericht mit der Nr. 3158-48-64 aufgeführt.

5 VERRIEGELUNGSKONTAKT

- BERNSTEIN/Referenz SEL6

- Maximale Betriebsspannung bei Wechselstrom: 230 Volt effektiv.
- Maximale Betriebsstromstärke bei Wechselstrom: 2 Ampere effektiv.
- Maximale Betriebsspannung bei Gleichstrom: 200 Volt.
- Maximale Betriebsstromstärke bei Gleichstrom: 2 Ampere.

6 SCHLUSSFOLGERUNGEN/EINSCHRÄNKUNGEN

- Die Verriegelungsvorrichtung für Schachttüren mit der Bezeichnung F.A 23400 AG, die im Rahmen der im vorliegenden Bericht aufgeführten Türkonfigurationen verwendet wird, entspricht den Anforderungen der Norm EN81-1 + A3: 2009.
- Der Hersteller der Sicherheitskomponente ist verpflichtet, die benannte Stelle über sämtliche Modifikationen in Kenntnis zu setzen, die er an der abgenommenen Sicherheitskomponente vorgenommen hat.

Ausgestellt in GIEN am 16.01.2013

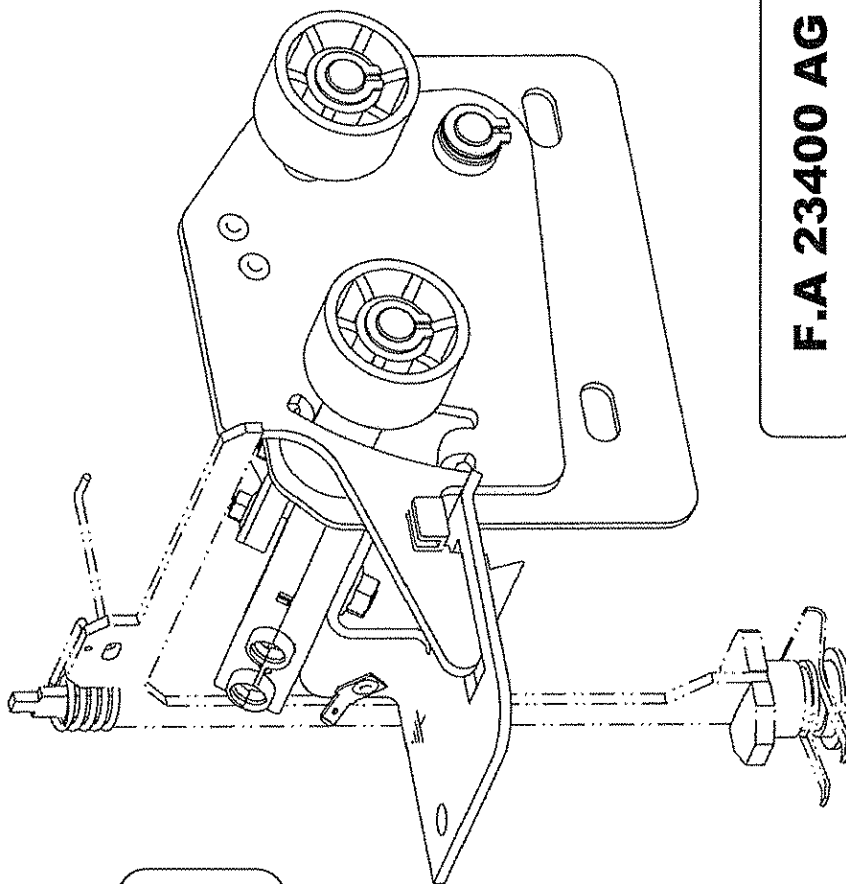
Jean-Pierre TANTIS
Laboratoire Portes
Dienststellenleiter



ANHANG 1

Verriegelungssystem

**PRIMA-2 &
SENCIA**

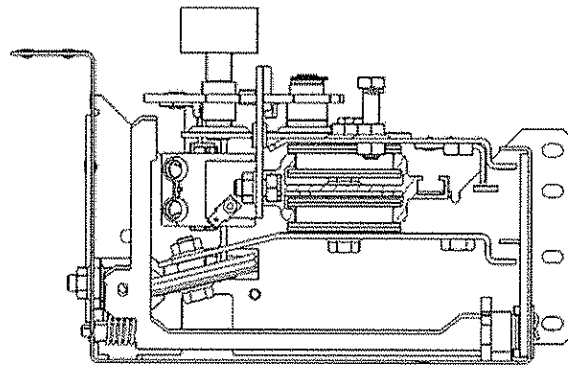
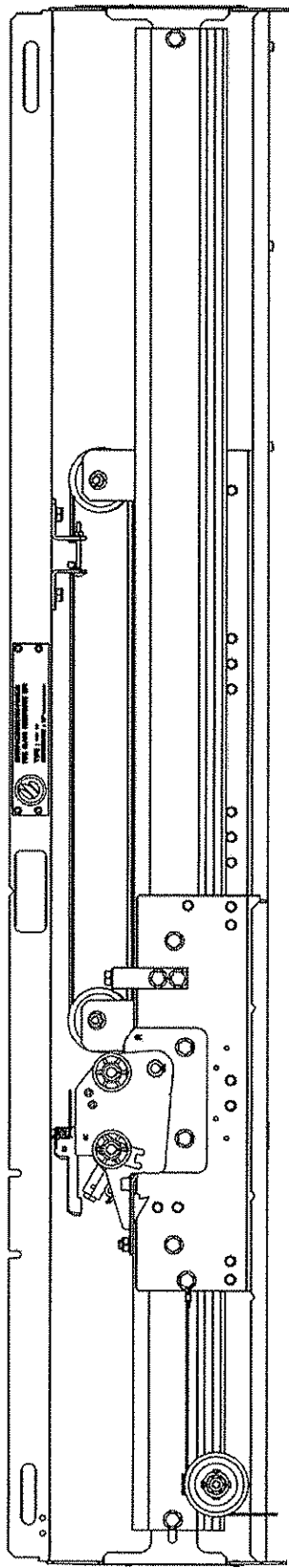


F.A 23400 AG

Die vorliegende Bescheinigung wird vorbehaltlich der nachfolgenden Bedingungen ausgestellt:

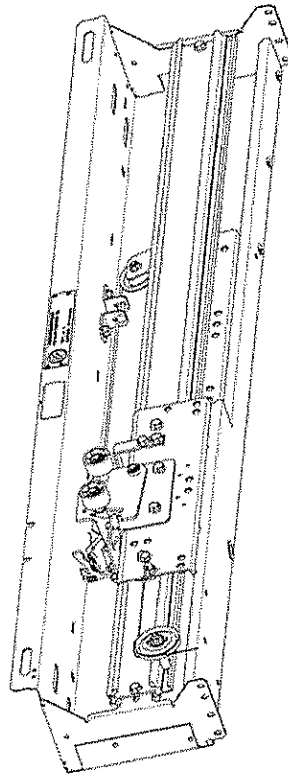
1. Sie bezieht sich lediglich auf die geprüften Artikel sowie auf die durchgeführten und im oben angegebenen Dossier aufgeführten Prüfungen.
2. Kopien können auf schriftliche Anfrage beim Antragsteller zur Verfügung gestellt werden.

ANHANG 2 -1/3

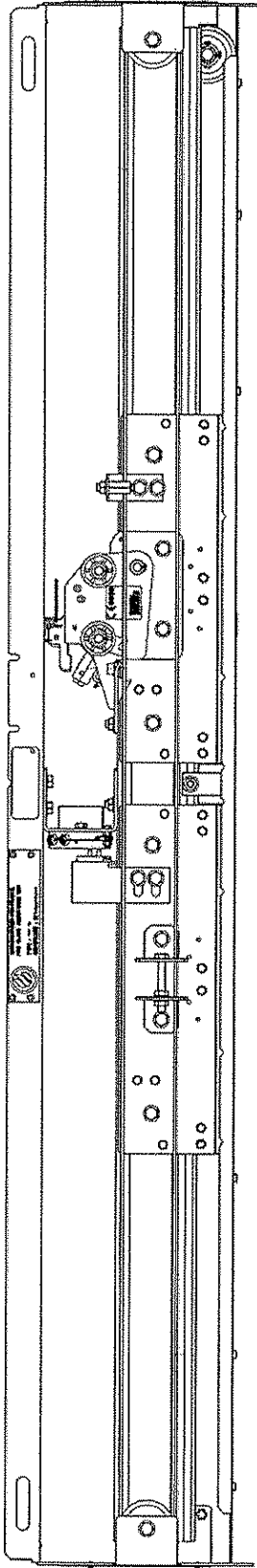


F.A 23381 T

Bezeichnung	F.A 23381 T
Reihe	PRIMA-2
Typ	TLD
Lichter Durchgang (OP) mm	700 bis 900
Lichte Höhe (OPH) mm	2000 bis 2300
Maximale Masse der Türblätter (kg)	35

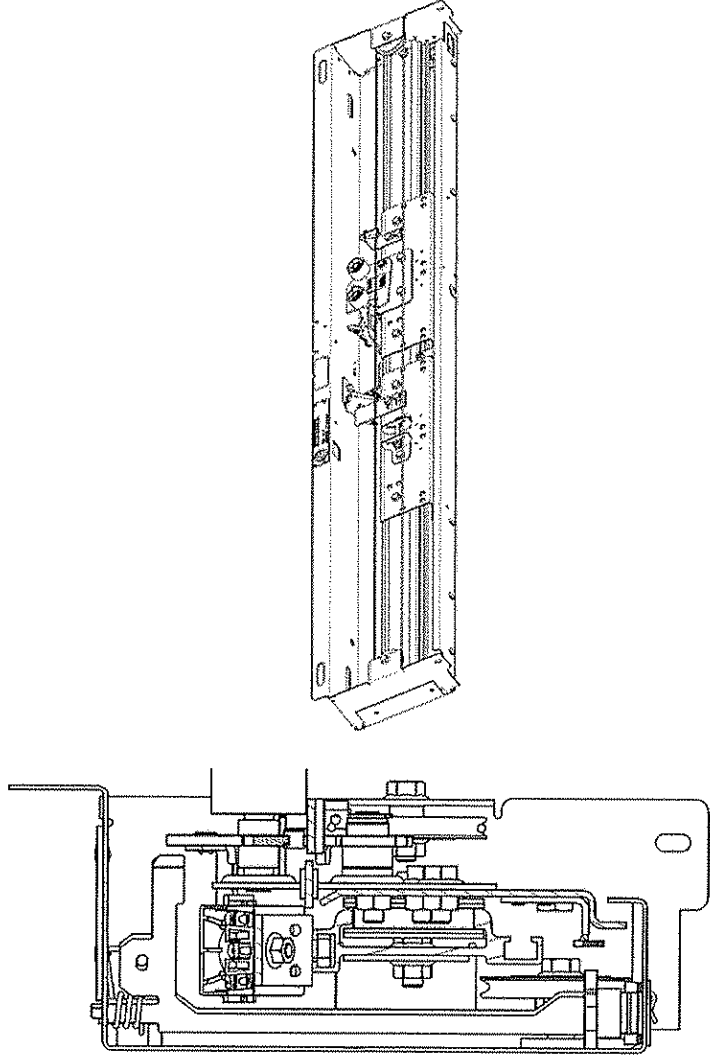


ANHANG 2 -2/3

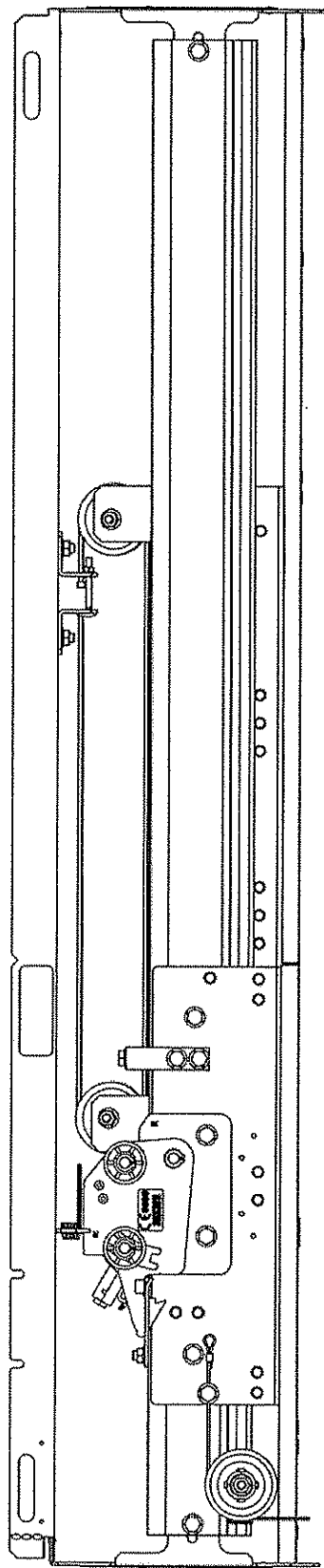


F.A 23381 V

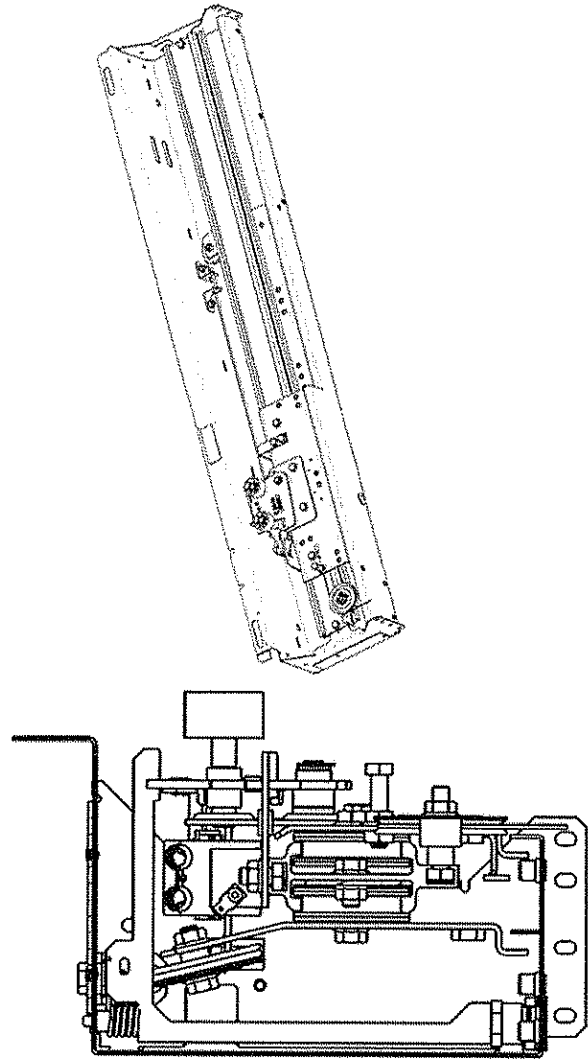
Bezeichnung	F.A 23381 V
Reihe	PRIMA-2
Typ	CLD
Lichter Durchgang (OP) mm	700 bis 900
Lichte Höhe (OPH) mm	2000 bis 2300
Maximale Masse der Türblätter (kg)	35



ANHANG 2 – 3/3



F.A 23381 S



Bezeichnung	F.A 23381 S
Reihe	VECTOR (SENCIA)
Typ	TLD
Lichter Durchgang (OP) mm	700 bis 900
Lichte Höhe (OPH) mm	2000 bis 2300
Maximale Masse der Türblätter (kg)	17

ATTESTATION D'EXAMEN CE DE TYPE

EC Type-examination Certificate / EG - Baumusterprüfbescheinigung

Dossier K091297 - Document DE/1

File K091297 - Document DE/1

Au vu des résultats figurant aux rapports n°K02008 9/DE/3 et K070637/DE/3, l'article essayé est déclaré conforme aux exigences essentielles de sécurité et de santé de la Directive 95/16/CE avec les conditions figurant en pages 2 et 3.

On the basis of the results contained in reports n° K020089/DE/3 and K070637/DE/3, the item tested is declared in conformity with the essential health and safety requirements of the Directive 95/16/EC with the conditions given in page 2, 3.

Unter Zugrundelegung der in Prüfbericht n° K020089/D E/3 und K070637/DE/3, enthaltenen Angaben wird der Prüfgegenstand als konform mit den in Richtlinie 95/16/CE geforderten wesentlichen Sicherheits- und Gesundheitsregeln erklärt, unter den auf Seite 2, 3, aufgeführten Bedingungen.

L'Attestation d'Examen CE de type

The EC Type-examination Certificate / Die EG - Baumusterprüfbescheinigung

N°0071/0909/10

au composant de sécurité suivant :

to the following safety component: / für nachfolgenden Sicherheitsbauteil :

1. CATEGORIE, TYPE ET MARQUE DE FABRIQUE OU DE COMMERCE

Category, type and make or trade name / Kategorie, Typ und Herstellerbezeichnung oder Handelsmarke

Dispositifs de verrouillage pour portes palières automatiques d'ascenseurs électriques.

Type : F.A 23400 AG

2. NOM ET ADRESSE DU FABRICANT

Manufacturer's name and address / Name und Anschrift des Herstellers

OTIS

Avenue des Montoires

45504 GIEN CEDEX

3. NOM ET ADRESSE DU DETENTEUR DE L'ATTESTATION

Name and address of certificate holder / Name und Anschrift des Inhabers der Bescheinigung

OTIS

Avenue des Montoires

45504 GIEN CEDEX



Trappes, le 30 septembre 2009

**Responsable du Département
Comportement dynamique des produits
et Validation sur site**



David MADASCHI

Cette attestation comporte 9 pages

This certificate comprises 9 pages

Cette attestation est délivrée dans les conditions suivantes :

1. Elle ne s'applique qu'à l'article essayé et pour les essais réalisés consignés dans le dossier référencé ci-dessus.
2. Elle n'implique pas qu'une procédure de surveillance ou de contrôle de fabrication ait été mise en place par le LNE.
3. Des copies peuvent être délivrées sur simple demande auprès du demandeur.

This certificate is issued under the following conditions :

1. *It applies only to the tested item and to the tests specified in the file referenced above.*
2. *It does not imply that LNE has performed any surveillance or control of its manufacture.*
3. *Copies are available upon request by the applicant.*

Laboratoire national de métrologie et d'essais

Établissement public à caractère industriel et commercial • Siège social : 1, rue Gaston Boissier - 75724 Paris Cedex 15 • Tél. : 01 40 43 37 00
Fax : 01 40 43 37 37 • E-mail : info@lne.fr • Internet : www.lne.fr • Siret : 313 320 244 00012 • NAF : 7120B • TVA : FR 92 313 320 244
CRCA PARIS C.AFF.RENNES - IBAN : FR76 1820 6002 8058 3819 5600 104 - BIC : AGRIFRPP882

4. DATE DE L'EXAMEN CE DE TYPE

DATE OF EC TYPE-EXAMINATION

DATUM DER EG -BAUMUSTERPRÜFUNG

Février 2009

**5. SONT ANNEXEES A LA PRESENTE ATTESTATION, LES PIECES SUIVANTES
QUI PORTENT LE NUMERO D'EXAMEN CE DE TYPE CI-DESSUS**THE FOLLOWING DOCUMENTS, BEARING THE EC TYPE-EXAMINATION NUMBER SHOWN ABOVE, ARE ANNEXED TO
THIS CERTIFICATE:ALS ANLAGEN SIND FOLGENDE MIT DER ANGEGEBENEN EG-BAUMUSTERPRÜFUNGSNUMMER
GEKENNZEICHNETE UNTERLAGEN BEIGEFÜGT:

Plan suspension PRIMA-2 TLD - F.A23381T

Plan suspension PRIMA-2 CLD - F.A23381V

Plan suspension PRIMA VECTOR TLD - F.A23381S

6. CONDITIONS DE VALIDITE DE LA PRESENTE ATTESTATION

CONDITIONS OF VALIDITY OF THE PRESENT EC TYPE-EXAMINATION CERTIFICATE

GÜLTIGKEITSBEREICH DER VORLIEGENDEN EG-BAUMUSTERPRÜFBESCHEINIGUNG

6.1. CONTACT DE VERROUILLAGE

CONTACT FOR LOCKING DEVICE

VERRIEGELUNGSKONTAKT

Contact

Marque : BERNSTEIN

Référence : SEL6

- Tension maximale d'utilisation en courant alternatif : 230 Volts efficaces.
- Intensité maximale d'utilisation en courant alternatif : 2 Ampères efficaces.
- Tension maximale d'utilisation en courant continu : 200 Volts.
- Intensité maximale d'utilisation en courant continu : 2 Ampères.

suite de l'attestation page suivante

6.2. PORTES PALIÈRESLIFT LANDING DOORS
FAHRSCHACHTTÜREN

Les dispositifs de verrouillage type F. A 23400 AG sont conformes à la NF EN 81-1 (Novembre 1998) s'ils sont utilisés avec les linteaux de portes palières suivantes :

PLAN	TYPE	PASSAGE LIBRE (mm)	HAUTEUR LIBRE (mm)	Masse maxi des vantaux (kg)
F.A23381T	TLD	700 à 900	2000 à 2100	35
F.A23381V	CLD	700 à 900	2000 à 2100	35
F.A23381S	TLD	800 à 900	2000	17

6.3. NOTICE D'INSTALLATIONINSTALLATION MANUAL
MONTAGE ANLEITUNG

L'installation des dispositifs de verrouillage doivent être réalisées suivant les instructions OTIS.

Le fabricant du composant de sécurité informe l'organisme notifié de toutes les modifications qu'il a apportées au composant de sécurité approuvé.

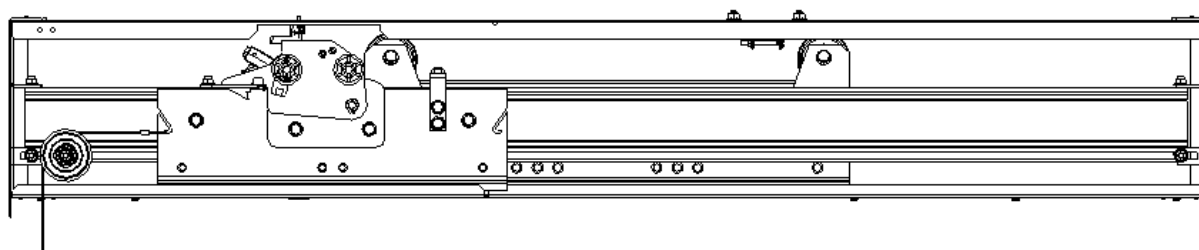
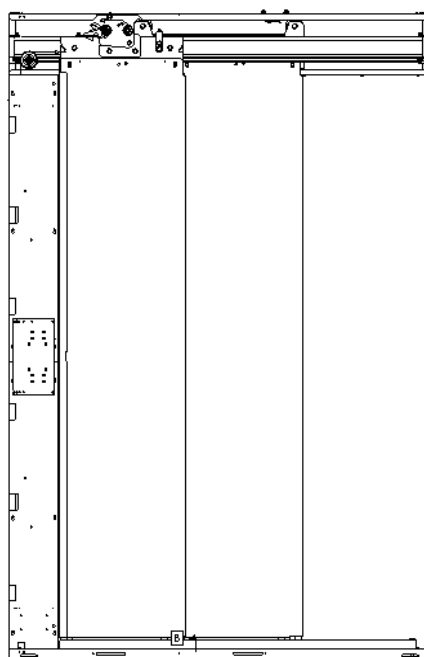
The manufacturer of the safety component must inform the notified body of any alterations which he has made to the approved safety component.

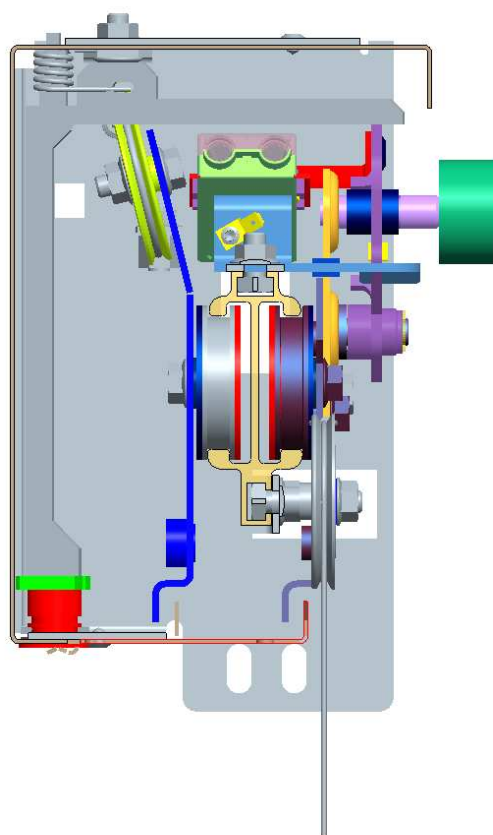
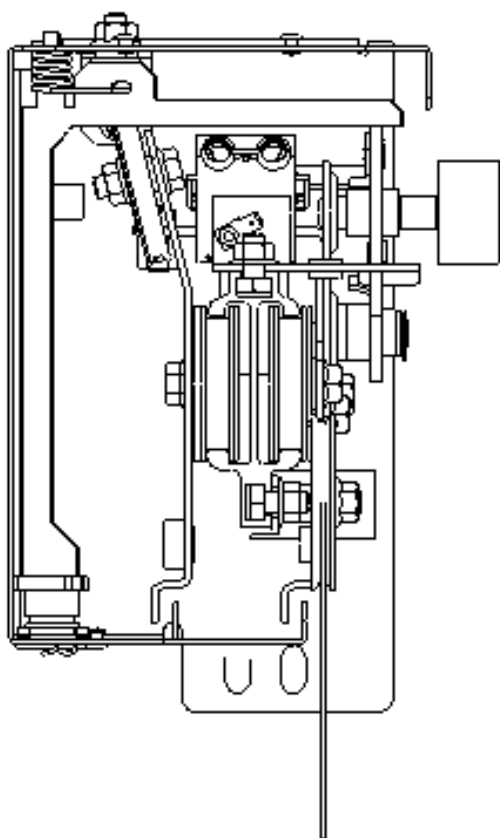
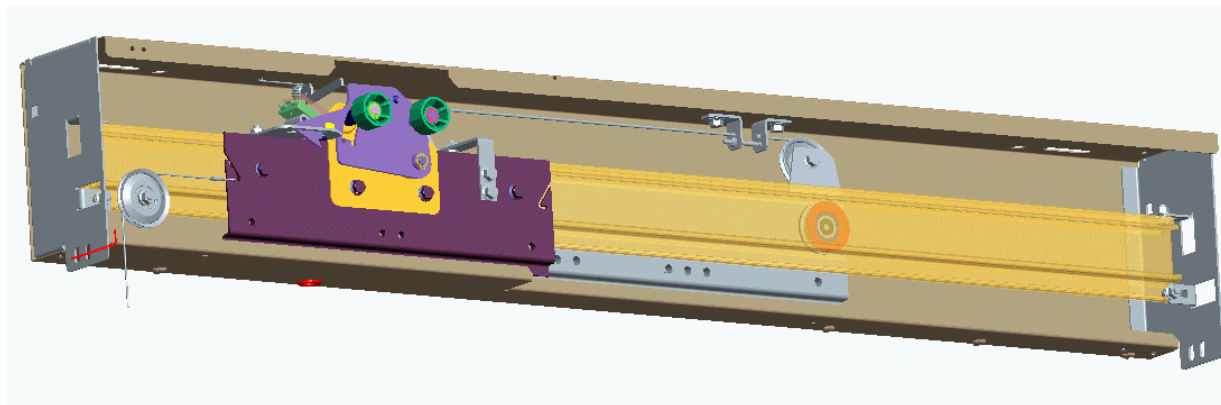
Der Montagebetrieb unterrichtet die benannte Stelle über alle Änderungen, die er an dem zugelassenen Aufzug vorgenommen hat.

ANNEXE

SUSPENSION PRIMA-2 TLD

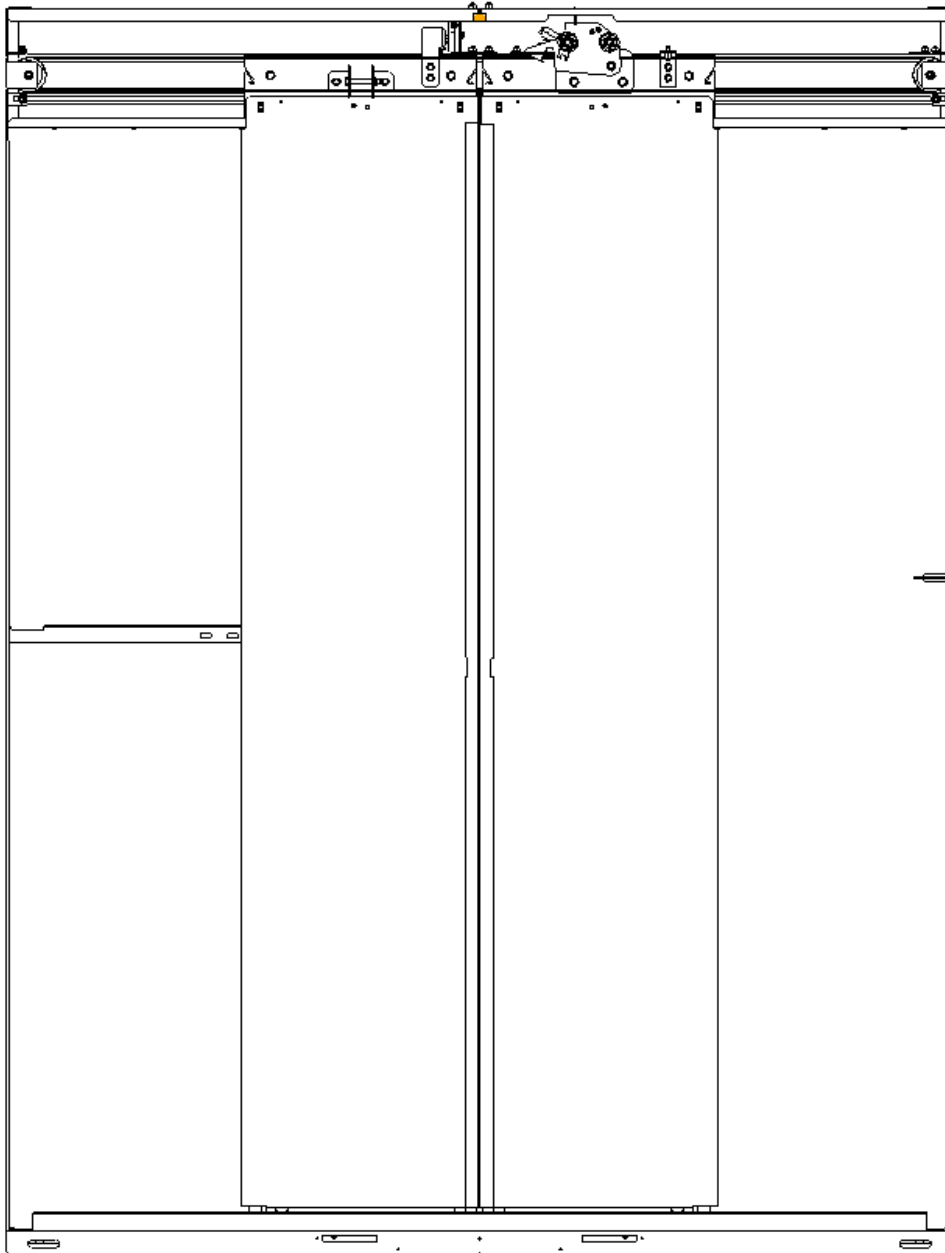
PLAN	TYPE	PASSAGE LIBRE (mm)	HAUTEUR LIBRE (mm)	Masse maxi des vantaux (kg)
F.A23381T	TLD	700 à 900	2000 à 2100	35

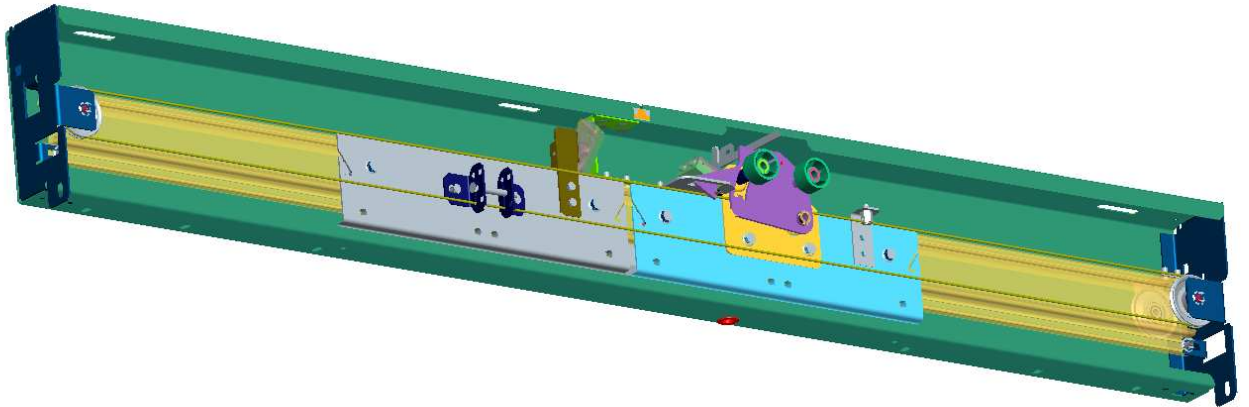
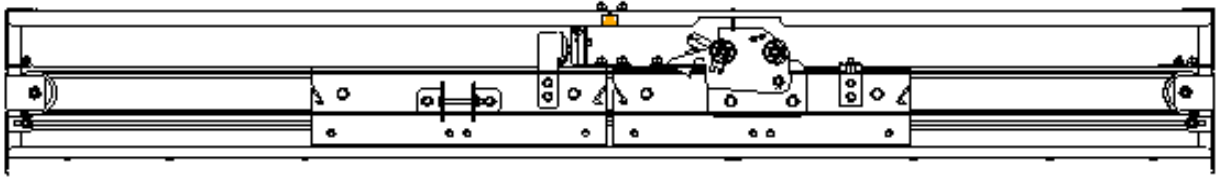




SUSPENSION PRIMA-2 CLD

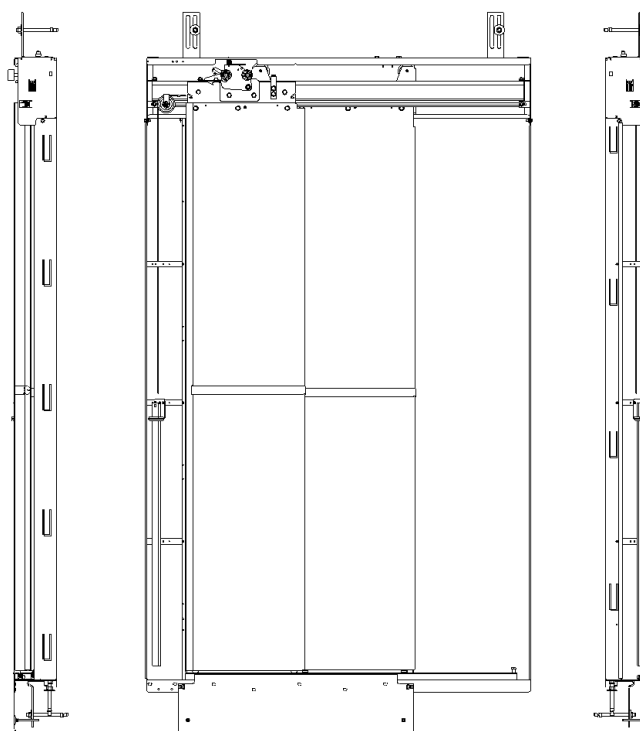
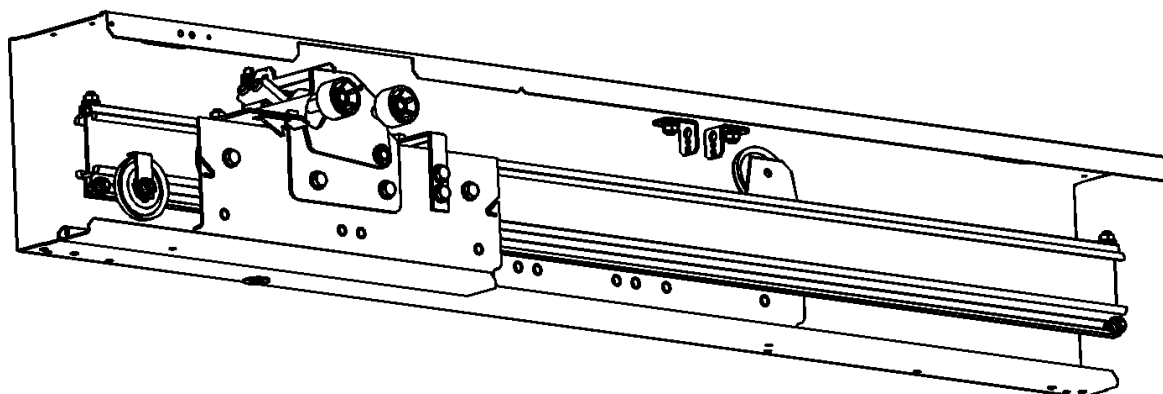
PLAN	TYPE	PASSAGE LIBRE (mm)	HAUTEUR LIBRE (mm)	Masse maxi des vantaux (kg)
F.A23381V	CLD	700 à 900	2000 à 2100	35



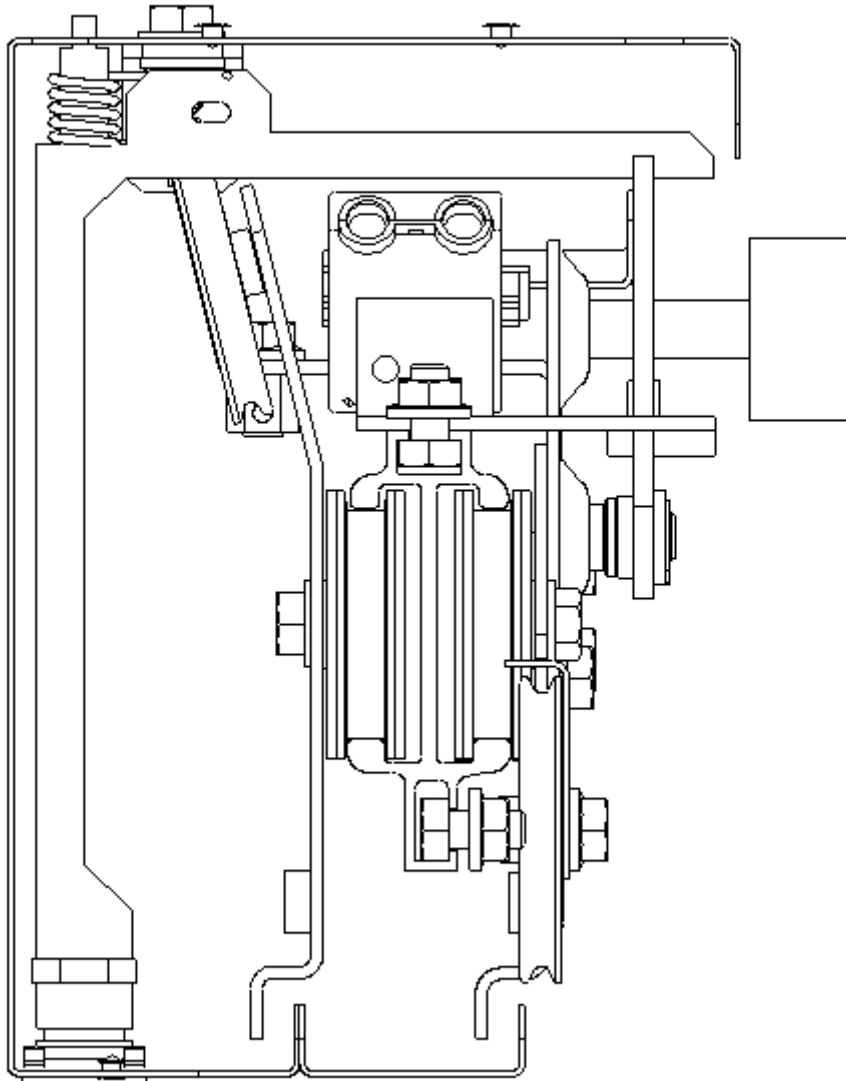


SUSPENSION PRIMA VECTOR TLD**1. CARACTERISTIQUE DE LA SUSPENSION PRIMA VECTOR**

PLAN	TYPE	PASSAGE LIBRE (mm)	HAUTEUR LIBRE (mm)	Masse maxi des vantaux (kg)
F.A23381S	TLD	800 à 900	2000	17

2. VUES DE FACE, GAUCHE ET DROITE DE LA PORTE PRIMA VECTOR**3. VUE PERSPECTIVE DU LINTEAU VECTOR**

4. VUE DE GAUCHE DU LINTEAU VECTOR





APPROVAL OF CONFORMITY CERTIFICATE

In accordance with the requirements of the Lifts Directive 95/16/EC

This is to certify that the Quality Management System of:

OTIS - New Equipment Center Avenue des Montoires 45500 GIEN, France

has been assessed against the requirements of Annex IX Module H of Directive 95/16/EC and conforms to the requirements for the products shown below:

Landing door locking device Type: F.A 23400L and F.A 23400AG

Approval is subject to the continued maintenance of the quality system in accordance with the requirements of LRQA approval FQA0961143/A and the requirements of the above mentioned Directive and Regulations.

Authorisation is hereby given to use the LRQA Notified Body Registration Number in accordance with the requirements of the specified Directives/Regulations in relation to the products as identified above.

Approval
Certificate No: FQA0961143/E

Original approval: 27 October 2012

Current Certificate: 01 July 2014

LRQA Notified Body
Registration No: 0088

Certificate Expiry: 30 June 2017


F GAUDIN on Behalf of LRQA Coventry



EC CERTIFICATION OF CONFORMITY (MODULE H) CERTIFICAT N° FQA0961143/E SCHEDULE

In accordance with the requirements of the Lift Directive 95/16/EC.

**OTIS - New Equipment Center
Avenue des Montoires
45500 GIEN, France**

<u>Products</u>	<u>Type Certificate N°</u>	<u>date</u>	<u>Issued by</u>
Landing door locking device F.A 23400L	3064-49-64	20/06/12	OTIS
Landing door locking device F.A 23400AG	3144-49-64	16/01/13	OTIS

Schedule Issue: 3

Date of Schedule Issue: 01 July 2014

LRV Notified Body Number: 0088


F GAUDIN on Behalf of LRQA Coventry