



QMSCERT®



Notified Body No 1617
Bennante Stelle, Kennnummer 1617

EU TYPE EXAMINATION CERTIFICATE FOR SAFETY COMPONENT

(Appendix IV.A, Module B, Directive 2014/33/EU)

EU- Baumusterprüfbescheinigung für ein Sicherheitsbauteil

(Anhang IV.A, Modul B, Richtlinie 2014/33/EU)

Certificate Number/Bescheinigungs-Nr.: 12.281.0

Date / Datum: 06.06.2017

Manufacturer / Hersteller: DOPPLER S.A.

Manufacturer Address / Industrial Park,GR-61200 Polykastro, Greece

Herstelleradresse: Industrial Park,GR-61200 Polykastro, Griechenland

Certificate Holder / Bescheinigungsinhaber: DOPPLER S.A.

Safety Component / Automatic Landing Door Locking Device

Sicherheitsbauteil: Verriegelungseinrichtung für automatische Schacht-Schiebetüren

Product Type / Τύπος Προϊόντος: DDL-01A

Applicable Standards / Εφαρμοζόμενα Πρότυπα: EN81-1:1998 & A3:2009

EN81-2:1998 & A3:2009

EN81-50: 2014

EN81-20: 2014

Date of submission for EU Type Examination / Antragsdatum: 26.05.2016

Test Report / Έκθεση Δοκιμής: R12.281.0/02.06.2017

Test Laboratories / Prüflaboratorium: Manufacturers establishments/ beim Hersteller

Statement

The safety component conforms to the Lifts Directive 2014/33/EU essential health and safety requirements for the scope of application stated to the annex to this certificate.

Erklärung

Das Sicherheitsbauteil erfüllt, für den im Anhang angegebenen Anwendungsbereich, die grundlegenden Sicherheits- und Gesundheitsanforderungen der Richtlinie 2014/33/EU.

For QMSCERT



Josef Charalampidis
Technical Director

This EU- Type Examination certificate consists of this main page and the technical annex with five (5) additional pages.
Diese EU- Baumusterprüfbescheinigung besteht aus dieser Seite und einem Anhang von fünf (5) Seiten.

Annex to the EU type Examination certificate Nr. 12.281.0 of 06.06.2017
Anhang der EU-Baumusterprüfbescheinigung Nr. 12.281.0 vom 06.06.2017

1. Scope of application:

Anwendungsbereich:

1.1. The locking device is used to automatic sliding landing doors according to the following names and types:

Die Verriegelungseinrichtung wird bei automatischen Schacht-Schiebetüren mit folgenden Merkmalen und Typen verwendet:

Type / Typ	Opening (mm)		Height (mm)	
	Min	Max	Min	Max
two panels telescopic opening zweiblättrig seitlich öffnend	600	1500	2000	3200
two panels centre opening zweiblättrig zentral öffnend	600	1500	2000	3200

1.2. Electric safety contact:

Elektrischer Sicherheitsschalter:

Bernstein SEL A1Z PO

Rated Voltage:

Nennspannung:

230VAC/2A or 200VDC/2A

Protection Degree:

Schutzklasse:

IP20

Terminals / Klemmen:

Screw type / mit Schraube

2. Conditions / Bedingungen:

2.1. Appropriate marking should be affixed to the safety component and a manufacturer's declaration of conformity shall accompany the safety component when it is placed on the market.

Eine angemessene Kennzeichnung muss auf dem Sicherheitsbauteil angebracht sein und eine Konformitätserklärung muss das Sicherheitsbauteil bei Inverkehrbringen begleiten.

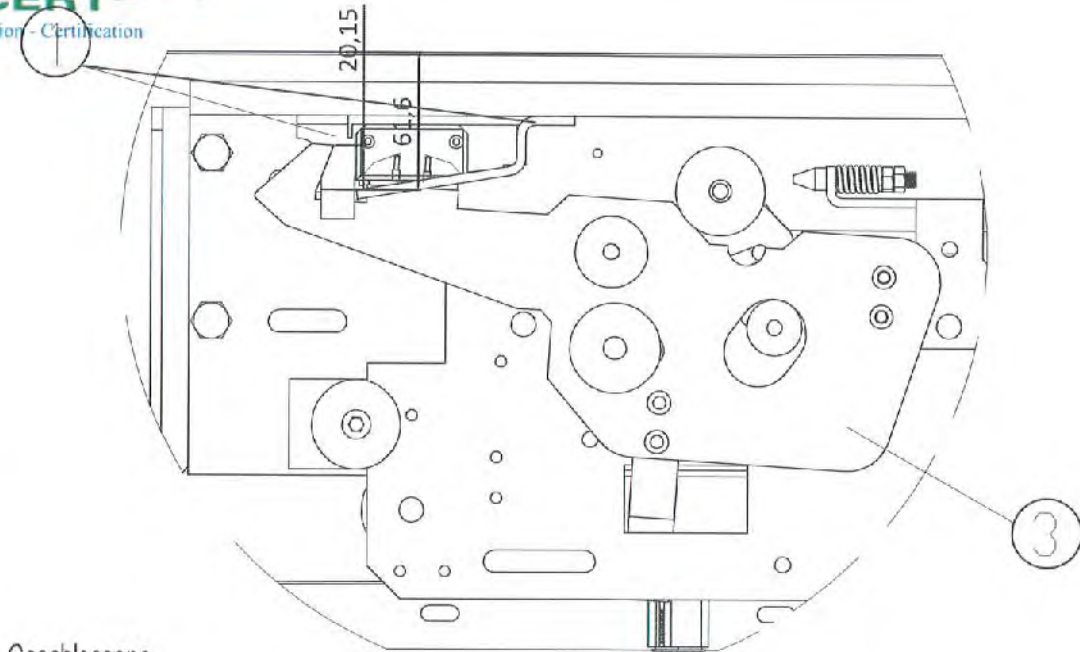
2.2. The manufacturing procedure of the safety component should be under surveillance by the Notified Body. The manufacturer of the safety component must inform the notified body of any alteration, which he has made or plans to make to the approved safety component.

Der Produktionsprozess des beschriebenen Sicherheitsbauteils muss von der Benannten Stelle überwacht werden. Der Hersteller des beschriebenen Sicherheitsbauteils muss die Benannte Stelle über jede Änderung im Entwurf oder der Produktion informieren.

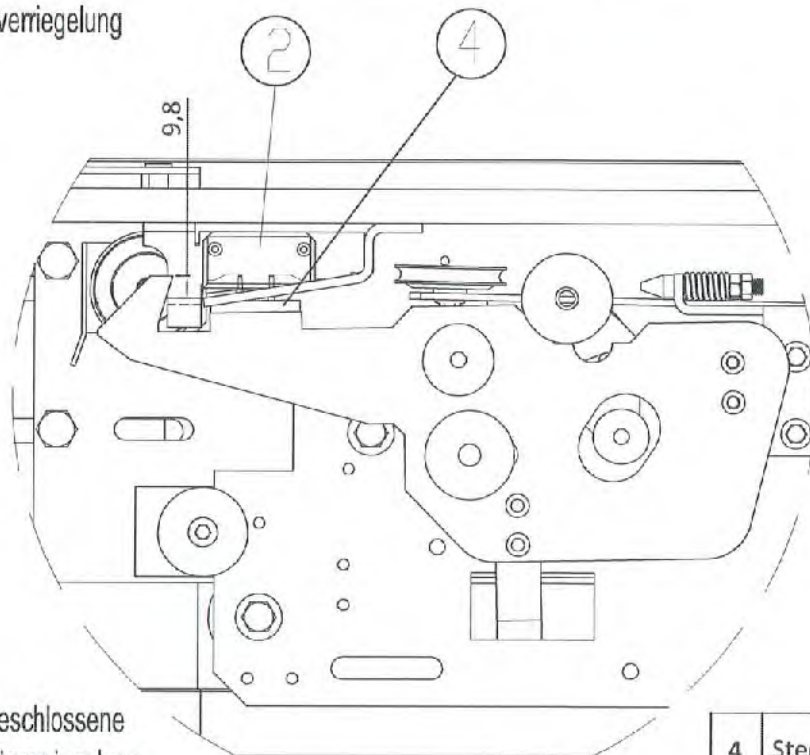
2.3. The enclosed drawings provide information for the identification of the safety component and its scope.

Die beigefügten Zeichnungen liefern Informationen zur Identifizierung des Sicherheitsbauteils und deren Anwendungsbereich.

DDL001A-01 DE	2 Panels Telescopic Opening, Closed position 2 blättrig, seitlich öffnend, geschlossene Türverriegelung
DDL001A-02 DE	2 Panels Telescopic Opening Open position 2 blättrig, seitlich öffnend, geöffnete Türverriegelung
DDL001A-03 DE	2 Panels Centre Opening Automatic Closed position 2 blättrig, zentral öffnend, geschlossene Türverriegelung
DDL001A-04 DE	2 Panels Telescopic Opening Automatic Landing door locking device 2 blättrig, zentral öffnend, geöffnete Türverriegelung



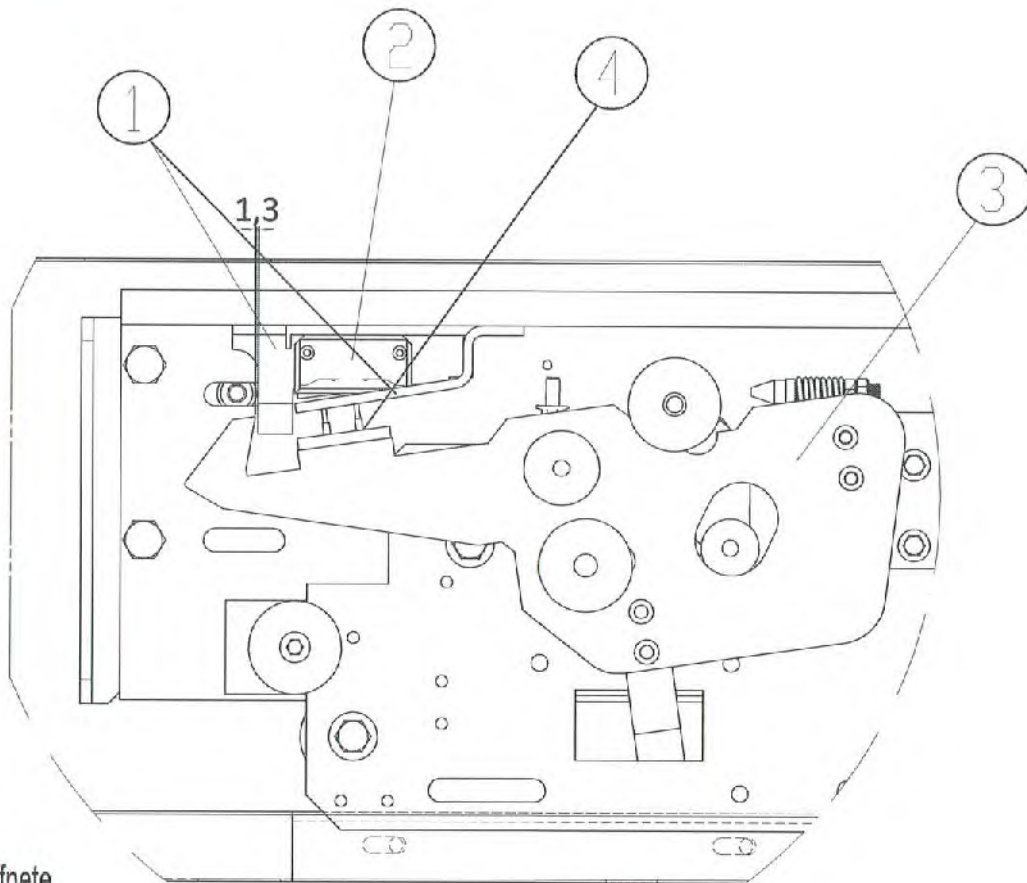
Geschlossene
Türverriegelung



Geschlossene
Türverriegelung
Kontakt geschlossen

4	Steckerkontakt Türverriegelung
3	Haken Türverriegelung
2	Buchsenkontakt Türverriegelung
1	Türverriegelung

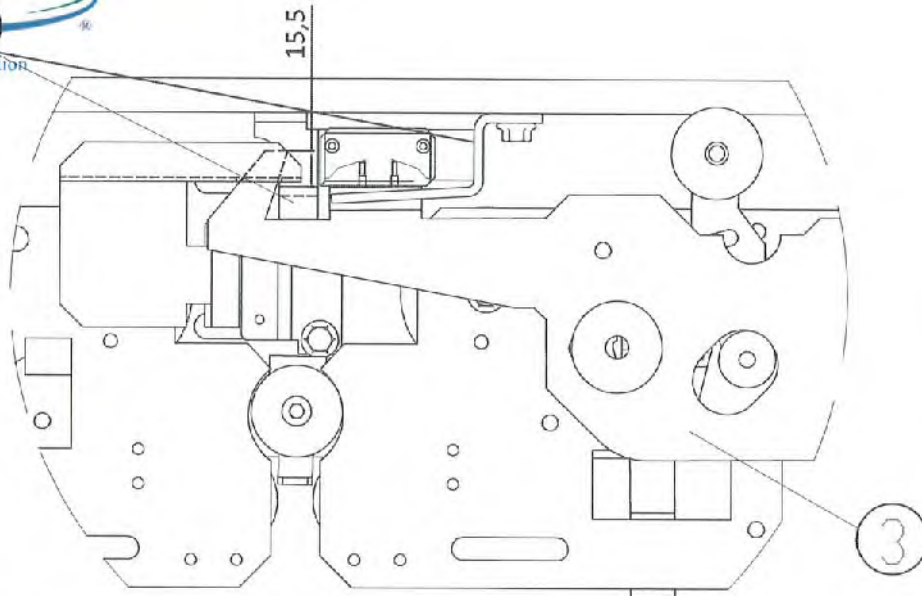
A4	Datum	Name	Toleranzen nach ISO 2768 - mK	Material
Gezeichnet	20.03.17	George Karantaglidis	Thema: DDL-01A Türverriegelung der Vollautomatischen Schachttür Doppler 2 blättrig Teleskop	Dicke (mm)
Geprüft	20.03.17	Yannis Nikolaou		Gewicht (kg)
DOPPLER S.A.			ZEICHNUNG Nr.: DDL-01A-01-DE	Version 1.0
			Projekt:	



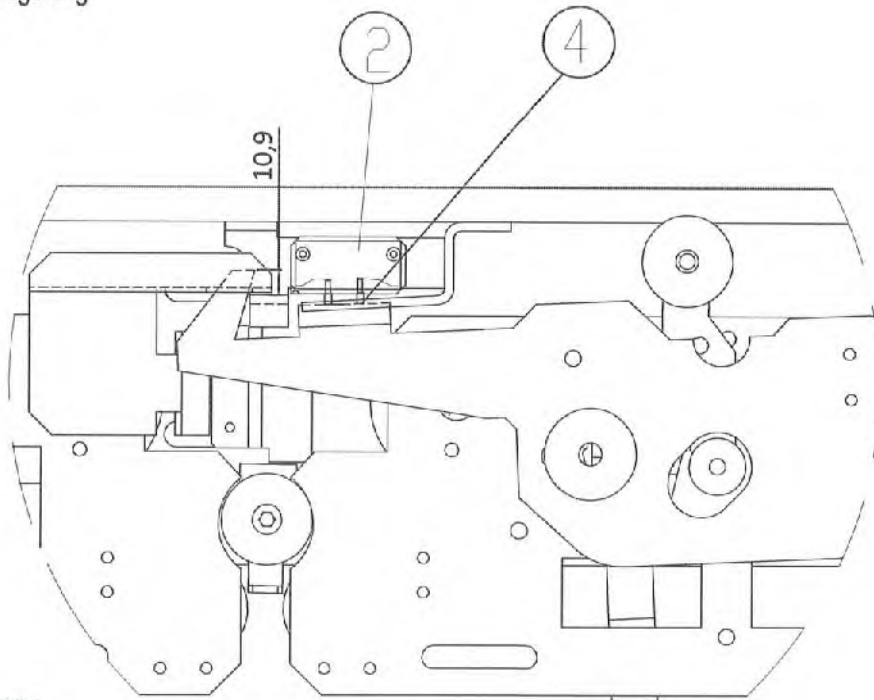
Geöffnete
Türverriegelung
Kontakt geöffnet

4	Steckerkontakt Türverriegelung
3	Haken Türverriegelung
2	Buchsenkontakt Türverriegelung
1	Türverriegelung

A4	Datum	Nahme	Toleranzen nach ISO 2768 - mK	Material
Gezeichnet	20.03.17	George Karantaglidis	Thema: DDL-01A Türverriegelung der Vollautomatischen Schachttür Doppler 2 blättrig Teleskop	Dicke (mm)
Geprüft	20.03.17	Yannis Nikolaou		Gewicht (kg)
DOPPLER S.A.			ZEICHNUNG Nr.: DDL-01A-02-DE	Version 1.0
			Projekt:	



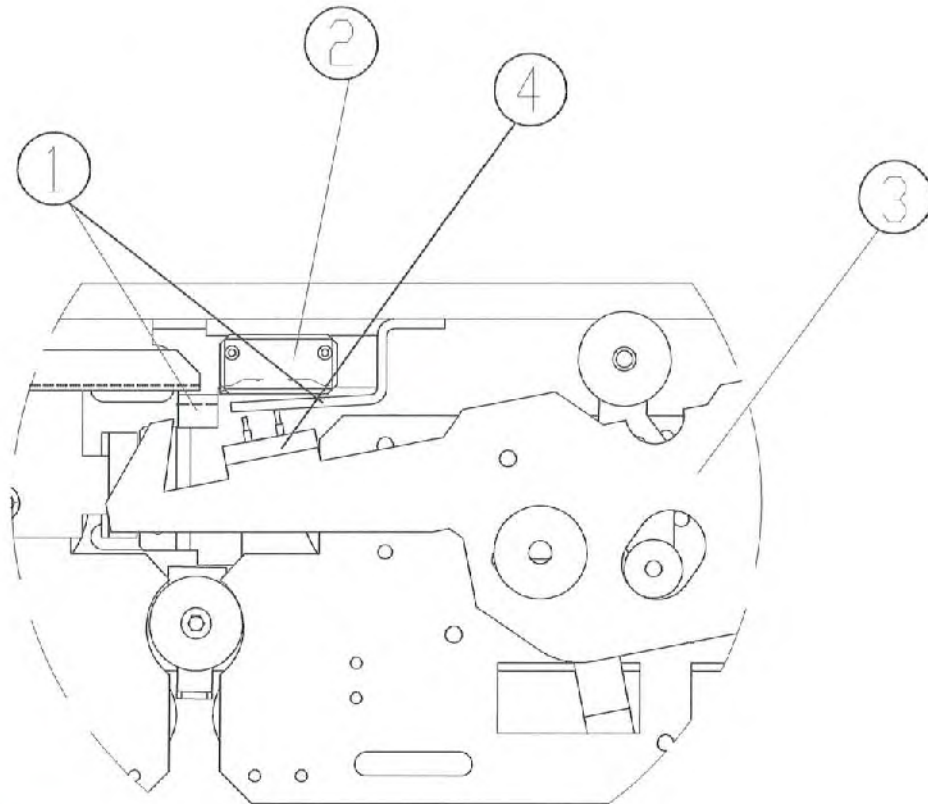
Geschlossene
Türverriegelung



Geschlossene
Türverriegelung
Kontakt geschlossen

4	Steckerkontakt Türverriegelung
3	Haken Türverriegelung
2	Buchsenkontakt Türverriegelung
1	Türverriegelung

A4	Datum	Nahme	Toleranzen nach ISO 2768 - mK	Material
Gezeichnet	20.03.17	George Karantaglidis	Thema: DDL-01A Türverriegelung der Vollautomatischen Schachttür Doppler 2 blättrig Zentral	Dicke (mm)
Geprüft	20.03.17	Yannis Nikolaou		Gewicht (kg)
DOPPLER S.A.			ZEICHNUNG Nr.: DDL-01A-03-DE	Version 1.0
			Projekt:	



Geöffnete
Türverriegelung
Kontakt geöffnet

4	Steckerkontakt Türverriegelung
3	Haken Türverriegelung
2	Buchsenkontakt Türverriegelung
1	Türverriegelung

A4	Datum	Nahme	Toleranzen nach ISO 2768 - mK	Material
Gezeichnet	20.03.17	George Karantaglidis	Thema: DDL-01A Türverriegelung der Vollautomatischen Schachttür Doppler 2 blättrig Zentral	Dicke (mm)
Geprüft	20.03.17	Yannis Nikolaou		Gewicht (kg)
DOPPLER S.A.			ZEICHNUNG Nr.: DDL-01A-04-DE	Version 1.0
			Projekt:	