

Proprietà di



Property of



Industrie Service

EG-BAUMUSTERPRÜFBESCHEINIGUNG

gemäß Anhang V, Absatz A der Richtlinie 95/16/EG

Bescheinigungs-Nr.:	ATV 299/6
Zertifizierstelle der Notifizierten Stelle:	TÜV SÜD Industrie Service GmbH Westendstr. 199 80686 München – Deutschland Kennnummer 0036
Bescheinigungsinhaber:	Wittur Holding GmbH Rohrbachstraße 26-30 85259 Wiedenzhausen – Deutschland
Hersteller des Prüfmusters: (Hersteller Serienfertigung – siehe Anlage)	Wittur S.p.A. Via Macedonio Melloni, 12 43052 Colorno (Parma) – Italien
Produkt:	Verriegelungseinrichtung mit Hakenriegel für waagrecht bewegte, einseitig öffnende, drei- blättrige Schacht-Teleskop-Schiebetüren mit Kraftbetätigung
Typ:	Serie 3201-HYDRA, Typ 31/_ Serie 3201-HYDRA EVO, Typ 31/_ Serie 3201-SCORPION, Typ 31/_ Marke: SELCOM®
Richtlinie:	95/16/EG
Prüfgrundlage:	EN 81-20:2014 EN 81-50:2014 EN 81-1:1998+A3:2009 EN 81-2:1998+A3:2009
Prüfbericht:	ATV 299/6 vom 08.06.2015
Ergebnis:	Das Sicherheitsbauteil entspricht den wesent- lichen Gesundheitsschutz- und Sicherheits- anforderungen der o.g. Richtlinie, sofern die Anforderungen des Anhangs zu diesem Zertifikat eingehalten sind.
Ausstellungsdatum:	08.06.2015

Achim Janocha
Zertifizierstelle der Fördertechnik





1 Anwendungsbereich

1.1 Verriegelungseinrichtung mit Hakenriegel für waagrecht bewegte, einseitig öffnende, dreiblättrige Schacht-Teleskop-Schiebetüren mit Kraftbetätigung.

Serie 3201-HYDRA, Typ 31/_
Serie 3201-HYDRA EVO, Typ 31/_
Serie 3201-SCORPION, Typ 31/_

1.2 Zulässige Türabmessungen

Die lichten Türabmessungen (Türbreite, Türhöhe) dürfen nur im zulässigen Bereich gemäß den Angaben und der Tabelle in der jeweiligen Zulassungszeichnung:

Serie 3201-HYDRA / 3201-SCORPION, Typ 31/_

Nr. 3201.00.0031V02 vom 16.02.2015

Serie 3201-HYDRA EVO, Typ 31/_

Nr. 1013579 (Blatt 1) vom 19.05.2015

gewählt werden.

1.3 Nennwerte der elektrischen Sicherheitseinrichtungen (Sperrmittelschalter):

Wechselstrom: 230 V / 2 A

Gleichstrom: 180 V / 2 A

1.4 Die Verriegelung darf alternativ mit folgenden Varianten der Grundauführung (einzeln oder kombiniert) verwendet werden

- Ausführung mit Tropfwasserschutz der elektrischen Sicherheitseinrichtung der Verriegelung
- Anordnung der Notentriegelung benachbart zum Spalt zwischen dem mittelbar gesperrten Türblatt und dem Kämpfer
- Ausführung der Riegelbetätigung mit starrer, u-förmiger Kopplungskurve, vorzugsweise bei Schachttüren in Schrägaufzügen mit einer Fahrbahnneigung von 45° gegen die Senkrechte.
- Ausführung der Riegelbetätigung mit starrer, linearförmiger Kopplungskurve
- Doppelanordnung der Schließfeder
- Schließeinrichtung mit Gewicht anstelle einer Zugfeder
- Schwellenführung in verstärkter Ausführung (Schwellenprofil und Führungsschuhe)

2 Bedingungen

2.1 Die Zulassungszeichnungen:

Serie 3201-HYDRA / 3201-SCORPION, Typ 31/_

- Nr. 3201.00.0031V01 vom 16.02.2015
- Nr. 3201.00.0031V02 vom 16.02.2015
- Nr. 3201.10.0035V01 vom 17.02.2015
- Nr. 3201.10.0035V02 vom 17.02.2015

Serie 3201-HYDRA EVO, Typ 31/_

- Nr. 1013579 (2 Blätter) vom 19.05.2015

bzw. die darin enthaltenen Texthinweise und Maßangaben sind zu beachten.



Insbesondere müssen folgende Bedingungen beachtet werden:

- Eingriffstiefe des Riegelhakens im Betriebszustand ≥ 11 mm
- Eingriffstiefe des Riegelhakens bei Unterbrechen des Sperrmittelschalters ≥ 7 mm

2.2 Für die Verriegelungseinrichtung dürfen andere als in den Zulassungszeichnungen aufgeführte

- Ausführungsarten,
- Einbaulagen,
- Betätigungseinrichtungen oder
- zusätzliche Steuerungsschalter

nicht verwendet werden.

2.3 Zur Identifizierung und Information über die prinzipielle Bau- und Wirkungsweise und Abgrenzung des geprüften und zugelassenen Baumusters sind der EG-Baumusterprüfbescheinigung und deren Anhang, die Zulassungszeichnungen/Stücklisten

- Nr. 3201.00.0031V01 vom 16.02.2015
- Nr. 3201.00.0031V02 vom 16.02.2015
- Nr. 3201.00.0031V03 vom 16.02.2015
- Nr. 3201.10.0035V01 vom 17.02.2015
- Nr. 3201.10.0035V02 vom 17.02.2015
- Nr. 1013579 (2 Blätter) vom 19.05.2015

mit Prüfvermerk vom 08.06.2015 beizufügen.

2.4 Die EG-Baumusterprüfbescheinigung darf nur zusammen mit dem dazugehörigen Anhang und der Anlage (Liste der Hersteller Serienfertigung) verwendet werden. Diese Anlage wird nach den Angaben des Herstellers / Bevollmächtigten aktualisiert und mit neuem Stand herausgegeben.

3 Hinweise

3.1 Diese EG-Baumusterprüfbescheinigung wurde auf Basis folgender harmonisierten Normen erstellt:

- EN 81-1:1998 + A3:2009 (D), Abschnitt 7.7.3.1 und Anhang F.1
- EN 81-2:1998 + A3:2009 (D), Abschnitt 7.7.3.1 und Anhang F.1
- EN 81-20:2014 (D), Abschnitt 5.3.9.1
- EN 81-50:2014 (D), Abschnitt 5.2

Bei Änderungen bzw. Ergänzungen der oben genannten Normen bzw. bei Weiterentwicklung des Standes der Technik wird eine Überarbeitung der EG-Baumusterprüfbescheinigung notwendig.

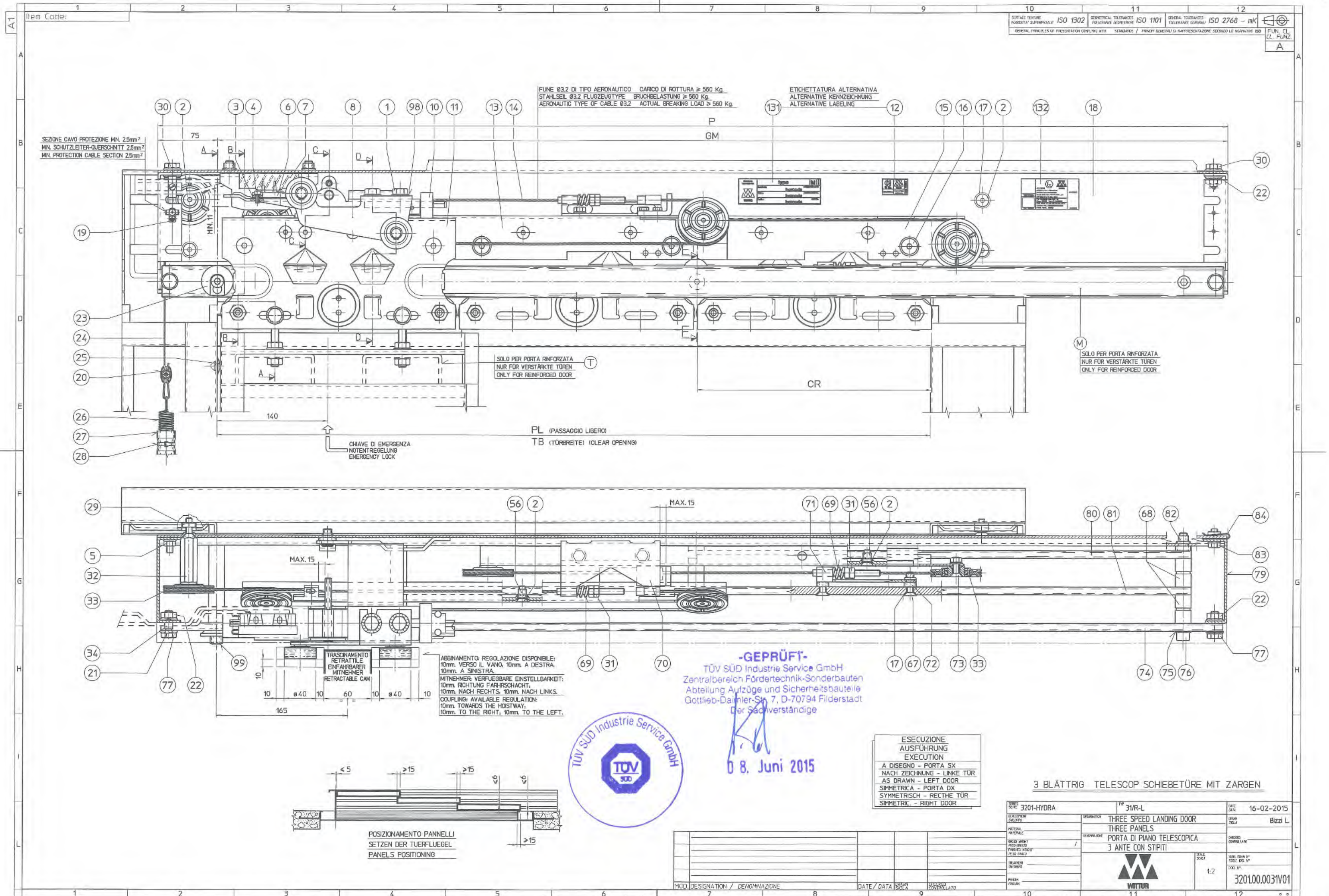
3.2 An der Verriegelungseinrichtung muss zusätzlich zum Kennzeichen der Gesamtverriegelungseinrichtung ein Schild mit den Angaben zur Identifikation des Bauteiles mit Name des Herstellers, EG-Baumusterprüfkennzeichen und Typbezeichnung vorhanden sein.



Hersteller Serienfertigung – Produktionsstandorte (Stand: 08.06.2015):

Firma	Wittur S.p.A
Adresse	Via Macedonio Melloni, 12 43052 Colorno (Parma) - Italien
Firma	Wittur Elevator Components S.A.
Adresse	Poligono Industrial Malpica, Calle E, num. 8 50016 Zaragoza - Spanien
Firma	Wittur Asansör San. ve Tic. A.Ş.
Adresse	Dudullu Org. San. Bölgesi No:13 34776 Istanbul – Türkei
Firma	Wittur Elevator Components (SUZHOU) Co. Ltd.
Adresse	18 Shexing Rd., FOHO Economic Development Zone, Wujiang City, Jiangsu Province – China

- ENDE DOKUMENT -



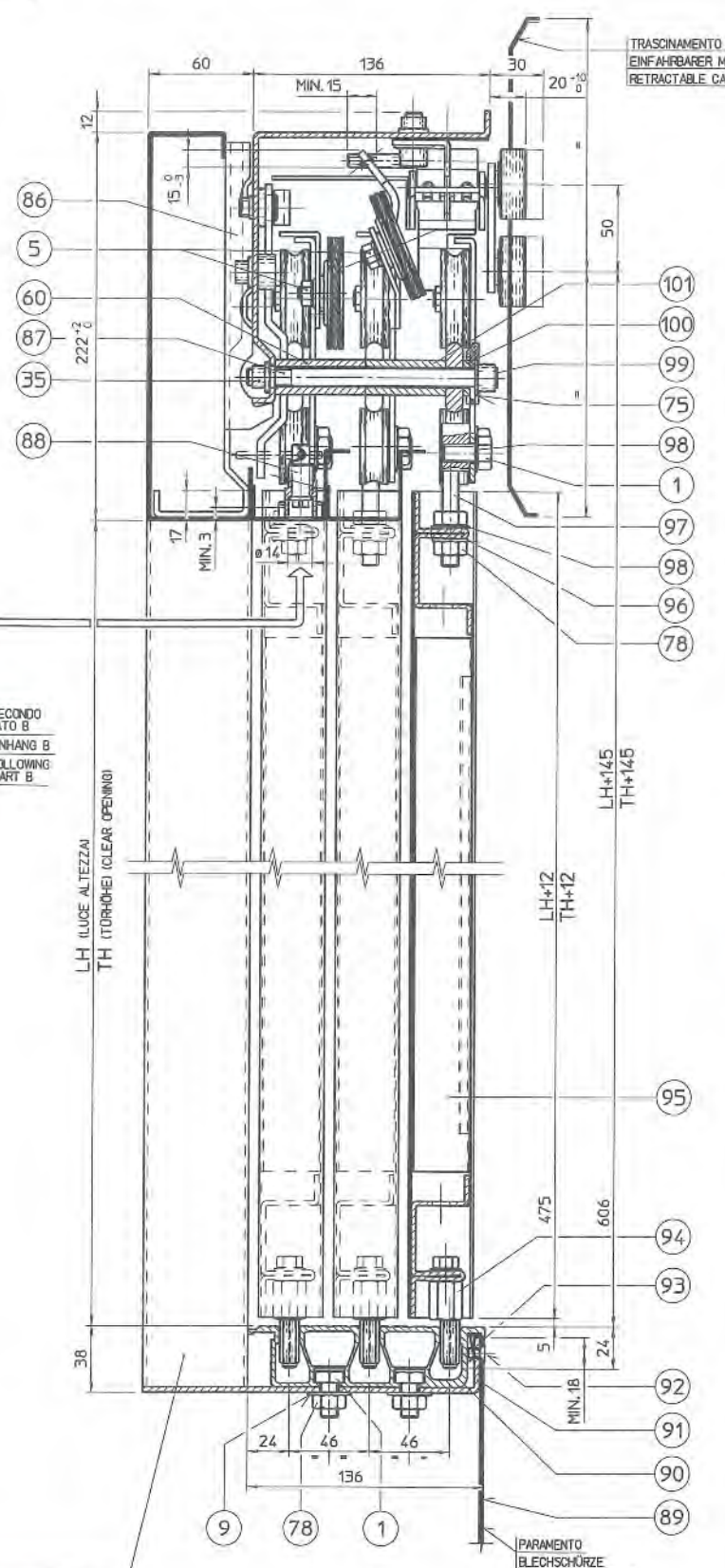
-GEPRÜFT-
 TÜV SÜD Industrie Service GmbH
 Zentralbereich Fördertechnik-Sonderbauten
 Abteilung Aufzüge und Sicherheitsbauteile
 Gottlieb-Daimler-Str. 7, D-70794 Filsterstadt
 Der Sachverständige



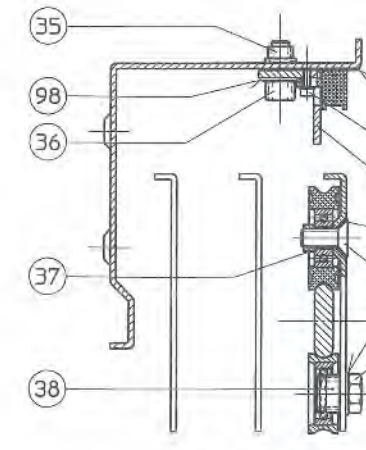
08. Juni 2015

ESECUZIONE
 AUSFÜHRUNG
 EXECUTION
 A DISEGNO - PORTA SX
 NACH ZEICHNUNG - LINKE TÜR
 AS DRAWN - LEFT DOOR
 SIMMETRICA - PORTA DX
 SYMMETRISCH - RECHTE TÜR
 SIMMETRIC - RIGHT DOOR

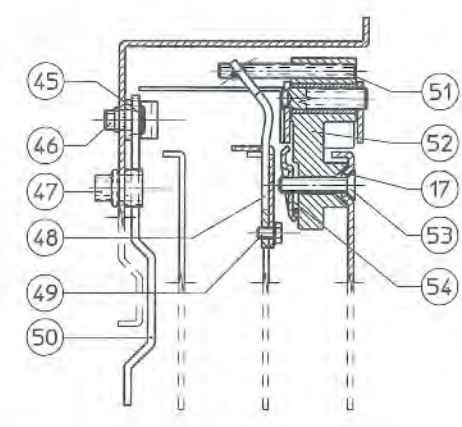
SERIE: 3201-HYDRA	TR: 31/R-L	DATE: 16-02-2015
DESCRIPTION: THREE SPEED LANDING DOOR	DESIGNER: BIZZI L.	
THREE PANELS		
PORTA DI PIANO TELESCOPICA		
3 ANTE CON STIPI		
		SCALE: 1:2
		WITTUR 3201.00.0031V01



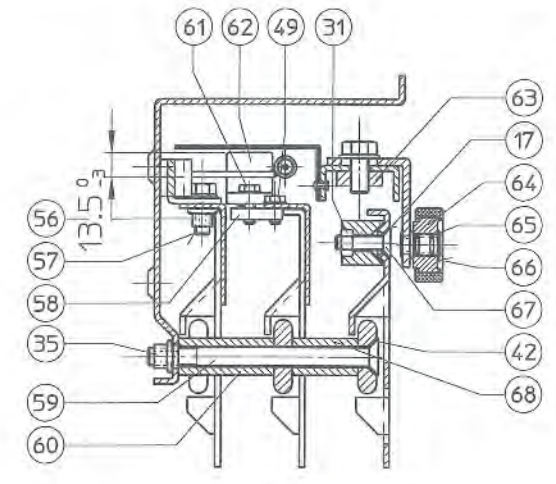
TRASCINAMENTO RETRATTILE
EINFÄHREBARER MITNEHMER
RETRACTABLE CAM



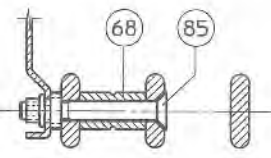
Sezione B-B
Schnitt B-B
Section B-B



Sezione C-C
Schnitt C-C
Section C-C

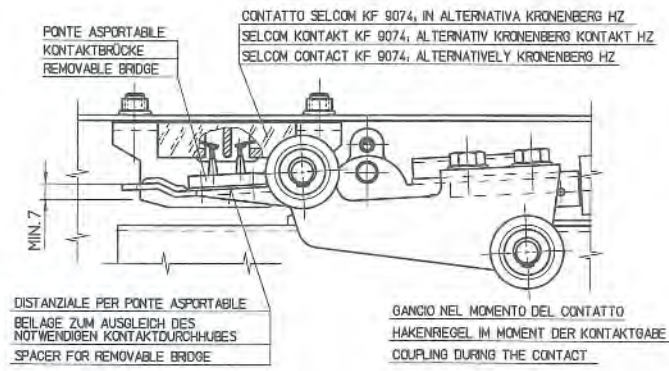


Sezione D-D
Schnitt D-D
Section D-D

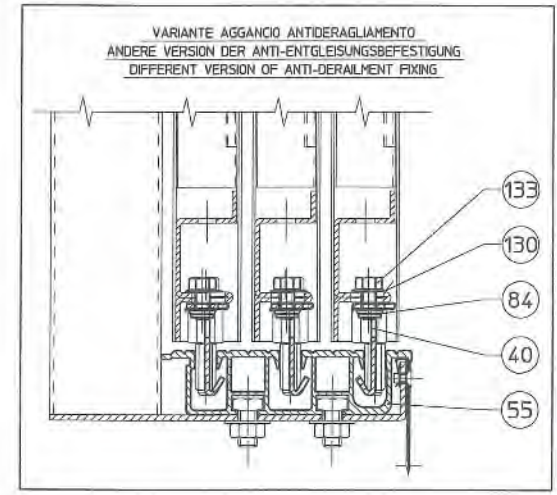


Sezione E-E
Schnitt E-E
Section E-E

TRIANGOLO EMERGENZA SECONDO LE NORME EN 81 ALLEGATO B
DREIKANT NACH EN 81 ANHANG B
EMERGENCY TRIANGLE FOLLOWING THE EN 81 STANDARDS PART B



PL-TB	CARRELLO LAUFWAGEN TRUCK	P	GM	TABELLA DEI RINFORZI DA APPLICARE TABELLE DER ANZUWENDENDEN VERSTÄRKUNGEN REINFORCEMENTS SCHEDULE TO BE APPLIED
CR	CODE			LH - TH
600		1025	950	<div style="text-align: center;">R</div> PORTE STANDARD STANDARD DOORS STANDARD TÜREN
650		1075	1000	
700	270	1125	1050	
750		1175	1100	
800		1225	1150	
850		1275	1200	
900		1350	1275	
950	295	1400	1325	
1000		1450	1375	
1050	330	1500	1450	
1100		1550	1500	
1150	380	1600	1550	
1200		1650	1600	
1250		1700	1650	
1300		1750	1700	
1350	445	1800	1750	<div style="text-align: center;">G</div> MECCANISMO CON GUIDE PARZIALMENTE RINFORZATE MECHANISMUS MIT OBERER FUHRUNGEN IN HALB-VERSTÄRKTER AUSFÜHRUNG HANGER WITH PARTIAL REINFORCED GUIDES
1400		1850	1800	
1450	490	1900	1875	
1500		1950	1925	
1550	515	2000	1975	
1600		2050	2025	
1650	570	2100	2075	
1700		2150	2125	
1750	585	2200	2175	
1800		2250	2225	
1850	598	2300	2275	<div style="text-align: center;">MF</div> MECCANISMO CON GUIDE E PIATRONE RINFORZATI MECHANISMUS MIT OBERER FUHRUNG UND KAEHFFERBLECH IN VERSTÄRKTER AUSFÜHRUNG HANGER WITH REINFORCED GUIDES AND PLATE
1900		2350	2325	
1950	615	2400	2375	
2000		2450	2425	
2050	865	2500	2475	
2100		2550	2525	
		2600	2575	
		2650	2625	
		2700	2675	
		2750	2725	



TUTTI I FISSAGGI POSSONO ESSERE ESEGUITI IN ALTERNATIVA CON VITI E DADI CON RONDELLA INCORPORATA

ALLE BEFESTIGUNGEN KÖNNEN ALTERNATIV MITTELS SCHRAUBEN UND MUTTER MIT INTEGRIERTER SICHERUNGSSCHEIBE DURCHFÜHRT WERDEN

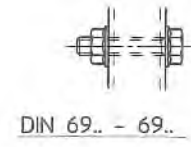
ALL FIXINGS CAN BE ALTERNATIVELY EXECUTED BY MENS OF SCREWS AND NUTS WITH INTEGRATED WASHERS

ATTENZIONE: LA FUNZIONE DEL COLLEGAMENTO A GUIDA DI TELAIO FRA PIATRONE E SOGLIA PUO' ESSERE ADDEBITA DALL'INCASSELLATURA DEL VANO O SIMILI.
ACHTUNG: DIE FUNKTION DER RAHMENARTIGEN VERBINDUNG ZWISCHEN KÄMPFER UND SCHWELLE DER SCHACHTTÜR KANN DURCH DAS SCHACHTGERÜST O.Ä. ERFÜLLT WERDEN.
ATTENTION: THE FRAME-LIKE LINK FUNCTION BETWEEN SUPPORT PLATE AND SILL, CAN BE CARRIED OUT THROUGH THE SHAFT SCAFFOLDING OR SIMILAR.

N.B.: TUTTI I FISSAGGI NON SPECIFICATI SONO ASSICURATI CON RONDELLE DI SICUREZZA DENTELLATE

Z.B.: SAMTLICHE NICHT SPEZIFIZIERTEN BEFESTIGUNGEN SIND MIT GEZÄHNTEN SICHERUNGEN ABGESICHERT

NOTE: ALL THE NON SPECIFIED FIXINGS ARE PROVIDED WITH NOTCHED SAFETY WASHERS



-GEPRÜFT-
TÜV SÜD Industrie Service GmbH
Zentralbereich Fördererik-Sonderbauten
Abteilung Aufzüge und Sicherheitsbauten
Gottlieb-Daimler-Str. 7, D-70794 Filderstadt
Der Sachverständige

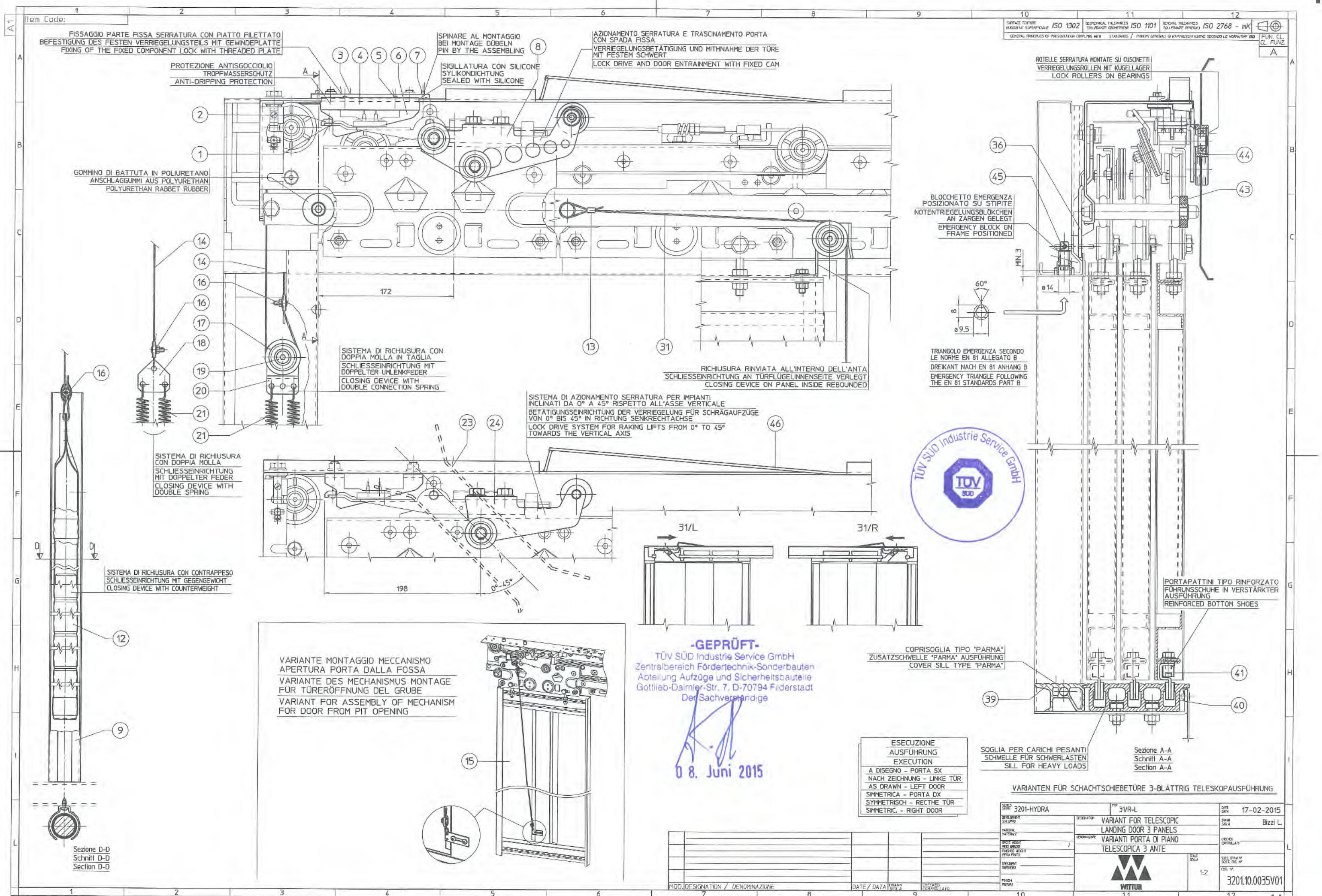
0-8. Juni 2015



ESECUZIONE
AUSFÜHRUNG
EXECUTION
A DISEGNO - PORTA SX
NACH ZEICHNUNG - LINKE TÜR
AS DRAWN - LEFT DOOR
SIMMETRICA - PORTA DX
SYMMETRISCH - RECHTE TÜR
SIMMETRIC - RIGHT DOOR

EINSEITIG ÖFFNENDE SCHACHTSCHIEBETÜRE 3-BLÄTTRIG MIT ZARGEN

Serie 3201-HYDRA	31/R-L	DATE DATA	16-02-2015
DESCRIPTION	THREE SPEED LANDING DOOR	DRAWN	Bizzi L.
MATERIAL	THREE PANELS	DESIGNED	
DETAILS	PORTA DI PIANO TELESCOPICA 3 ANTE CON STIPTI	SCALE	1:2
PRODUCTION		ITEM NO	3201.00.0031V02



Item Code: 1
 FISSAGGIO PARTE FISSA SERRATURA CON PIATTO FILETTATO
 BEFESTIGUNG DES FESTEN VERRIEGLUNGSTEILS MIT GEWINDEPLATTE
 FIXING OF THE FIXED COMPONENT LOCK WITH THREADED PLATE

PROTEZIONE ANTISGOCCIOLO
 TROPFWASSERSCHUTZ
 ANTI-DRIPPING PROTECTION

SPINARE AL MONTAGGIO
 BEI MONTAGE DÜBELN
 PIN BY THE ASSEMBLING

SIGILLATURA CON SILICONE
 SYLIKONDICHTUNG
 SEALED WITH SILICONE

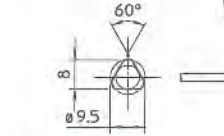
AZIONAMENTO SERRATURA E TRASCINAMENTO PORTA
 CON SPADA FISSA
 VERRIEGLUNGSBETÄTIGUNG UND MITNÄHME DER TÜR
 MIT FESTEM SCHWERT
 LOCK DRIVE AND DOOR ENTRAINMENT WITH FIXED CAM

SURFACE TEXTURE
 RAUHSITZ SUPERFINALE ISO 1302
 GEOMETRICAL TOLERANCES
 TOLERANZE GEOMETRIE ISO 1101
 GENERAL PRINCIPLES OF PRESENTATION COMPLIES WITH STANDARDS / PRINZIPI GENERALI DI RAPPRESENTAZIONE SECONDO LE NORME ISO
 ISO 2768 - mK
 FUN. CL. FUNZ.
 A

GOMMINO DI BATTUTA IN POLIURETANO
 ANSCHLAGGUMMI AUS POLYURETHAN
 POLYURETHAN RABBET RUBBER

ROTELLE SERRATURA MONTATE SU CUSONETTI
 VERRIEGLUNGSROLLEN MIT KUGELLAGER
 LOCK ROLLERS ON BEARINGS

BLOCCHETTO EMERGENZA
 POSIZIONATO SU STIPITE
 NOTENRIEGLUNGSBLÖCKCHEN
 AN ZARGEN GELEGT
 EMERGENCY BLOCK ON
 FRAME POSITIONED



TRIANGOLO EMERGENZA SECONDO
 LE NORME EN 81 ALLEGATO B
 DREIKANT NACH EN 81 ANHANG B
 EMERGENCY TRIANGLE FOLLOWING
 THE EN 81 STANDARDS PART B

SISTEMA DI RICHISURA CON
 DOPPIA MOLLA IN TAGLIA
 SCHLIESSEINRICHTUNG MIT
 DOPPELTER UMLENKFEDER
 CLOSING DEVICE WITH
 DOUBLE CONNECTION SPRING

RICHISURA RINVIATA ALL'INTERNO DELL'ANTA
 SCHLIESSEINRICHTUNG AN TÜRFLÜGELINNENSEITE VERLEGT
 CLOSING DEVICE ON PANEL INSIDE REBOUNDED

SISTEMA DI AZIONAMENTO SERRATURA PER IMPIANTI
 INCLINATI DA 0° A 45° RISPETTO ALL'ASSE VERTICALE
 BETÄTIGUNGSEINRICHTUNG DER VERRIEGLUNG FÜR SCHRÄGAUFZÜGE
 VON 0° BIS 45° IN RICHTUNG SENKRECHTACHSE
 LOCK DRIVE SYSTEM FOR RAKING LIFTS FROM 0° TO 45°
 TOWARDS THE VERTICAL AXIS

SISTEMA DI RICHISURA
 CON DOPPIA MOLLA
 SCHLIESSEINRICHTUNG
 MIT DOPPELTER FEDER
 CLOSING DEVICE WITH
 DOUBLE SPRING

SISTEMA DI RICHISURA CON CONTRAPPESO
 SCHLIESSEINRICHTUNG MIT GEGENGEWICHT
 CLOSING DEVICE WITH
 COUNTERWEIGHT



-GEPRÜFT-
 TÜV SÜD Industrie Service GmbH
 Zentralbereich Fördertechnik-Sonderbauten
 Abteilung Aufzüge und Sicherheitsbauteile
 Gottlieb-Daimler-Str. 7, D-70794 Filderstadt
 Der Sachverständige

08. Juni 2015

COPRISOGLIA TIPO 'PARMA'
 ZUSATZSCHWELLE 'PARMA' AUSFÜHRUNG
 COVER SILL TYPE 'PARMA'

SOGLIA PER CARICHI PESANTI
 SCHWELLE FÜR SCHWERLASTEN
 SILL FOR HEAVY LOADS

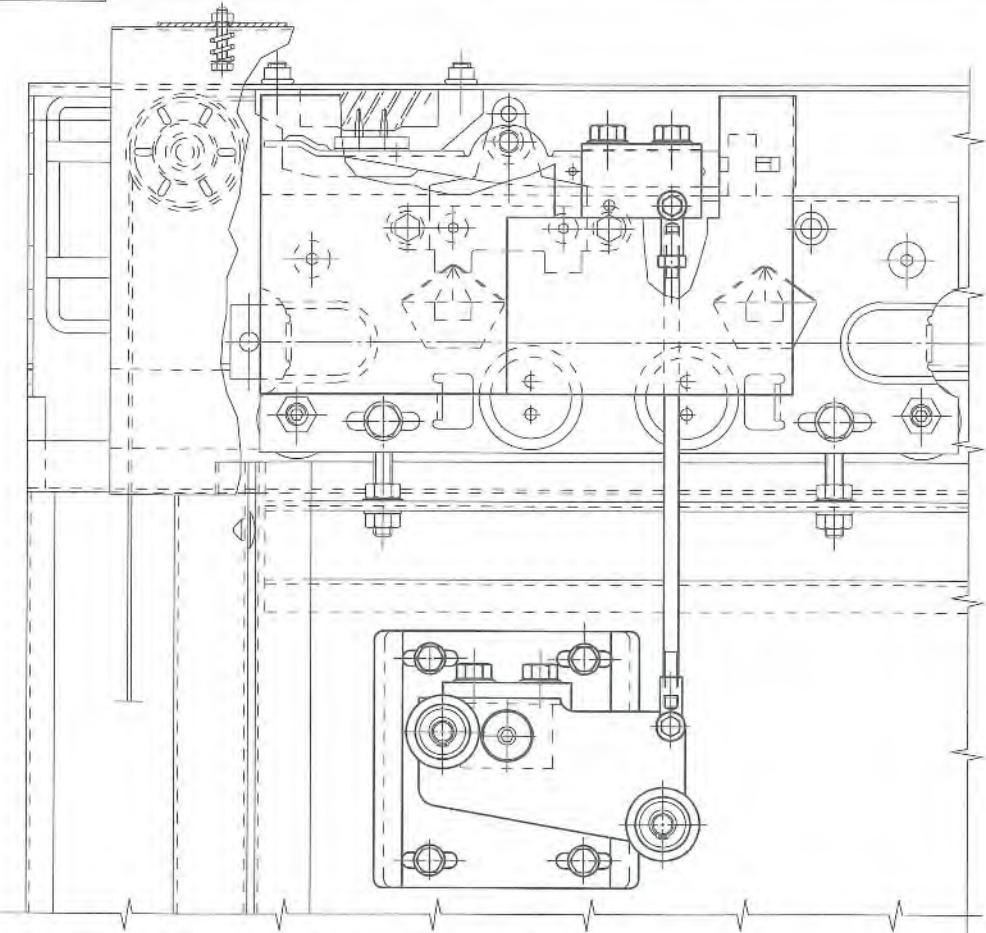
Sezione A-A
 Schnitt A-A
 Section A-A

VARIANTE MONTAGGIO MECCANISMO
 APERTURA PORTA DALLA FOSSA
 VARIANTE DES MECHANISMUS MONTAGE
 FÜR TÜRERÖFFNUNG DEL GRUBE
 VARIANT FOR ASSEMBLY OF MECHANISM
 FOR DOOR FROM PIT OPENING

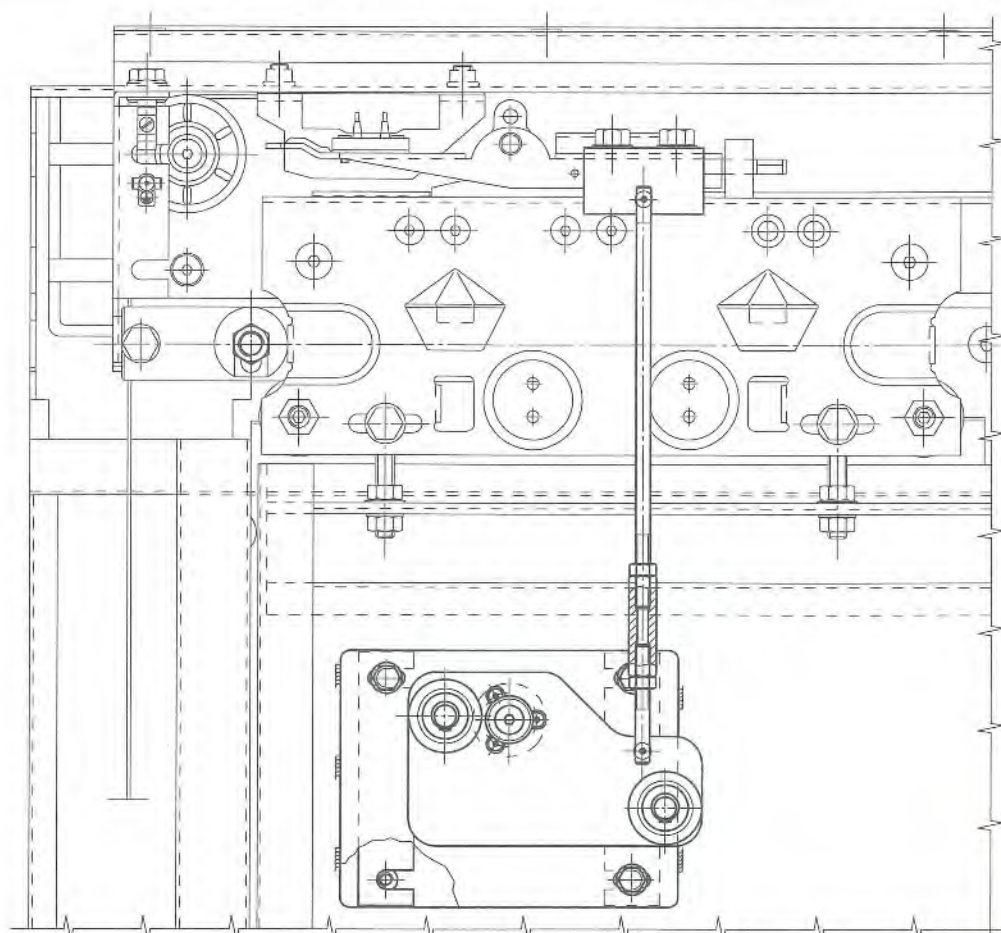
Sezione D-D
 Schnitt D-D
 Section D-D

VARIANTEN FÜR SCHACHTSCHIEBETÜRE 3-BLÄTTRIG TELESKOPIAUSFÜHRUNG

TYPE: 3201-HYDRA	31/R-L	DATE: 17-02-2015
DESIGNER: BIZZI L.	DESIGNATOR: VARIANT FOR TELESCOPIC LANDING DOOR 3 PANELS	DRAWN: BIZZI L.
MATERIAL: ALUMINUM	RENDERING: VARIANTE PORTA DI PIANO TELESCOPICA 3 ANTE	REVIEW: (signature)
DATE: 17-02-2015	SCALE: 1:2	DATE: 17-02-2015
PROJECT: 3201.10.0035V01	WITUR	



PROTEZIONE IP 44 E RINVIO COMANDO SERRATURA SULL' ANTA
 IP 44 SCHUTZKLASSE UND VERRIEGLUNGSANTRIEB AN TÜRLATT VORGELEGT
 IP 44 SAFETY AND LOCK COMMAND ON PANEL REBOUNDED



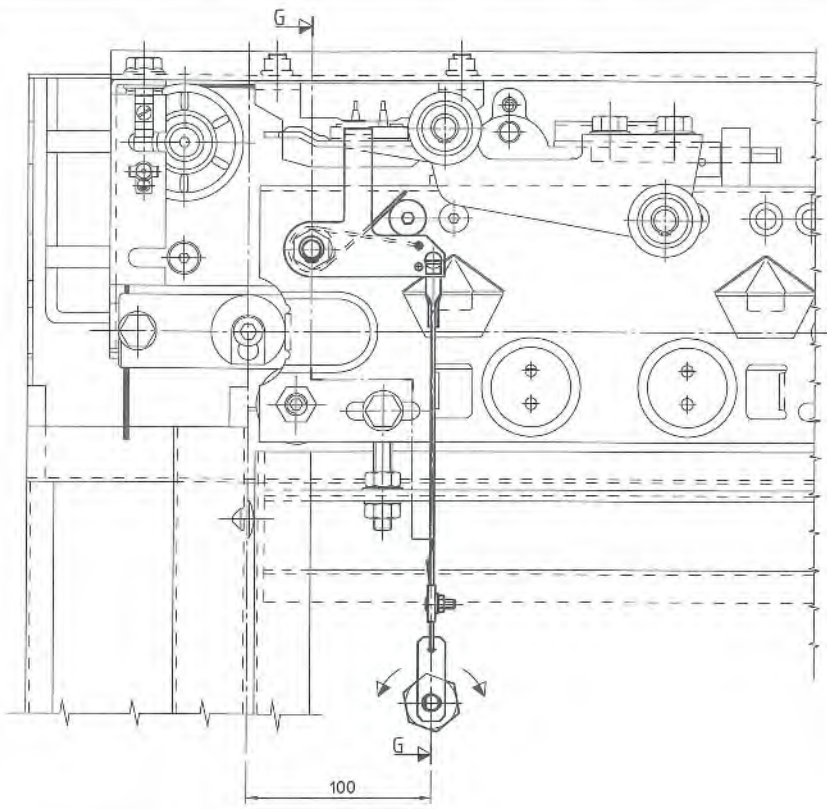
RINVIO COMANDO SERRATURA E FODERINA DI COPERTURA
 VERRIEGLUNGSANTRIEB VORGELEGE UND ABDECKBLECH
 LOCK COMMAND REBOUND AND COVERING PLATE



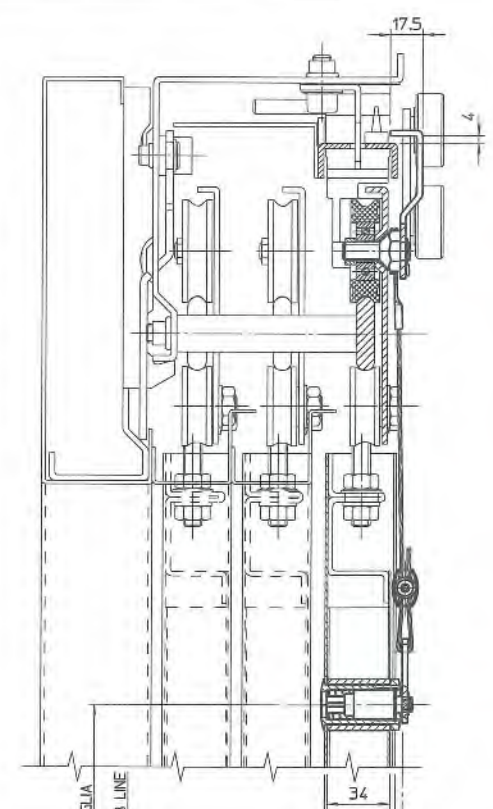
ESECUZIONE
 AUSFÜHRUNG
 EXECUTION
 A DISEGNO - PORTA SX
 NACH ZEICHNUNG - LINKE TÜR
 AS DRAWN - LEFT DOOR
 SIMMETRICA - PORTA DX
 SYMMETRISCH - RECHTE TÜR
 SYMMETRIC - RIGHT DOOR

-GEPRÜFT-
 TÜV SÜD Industrie Service GmbH
 Zentralbereich Fördertechnik-Sonderbauten
 Abteilung Aufzüge und Sicherheitsbauteile
 Gottlieb-Daimler-Str. 7, D-70794 Filderstadt
 Der Sachverständige

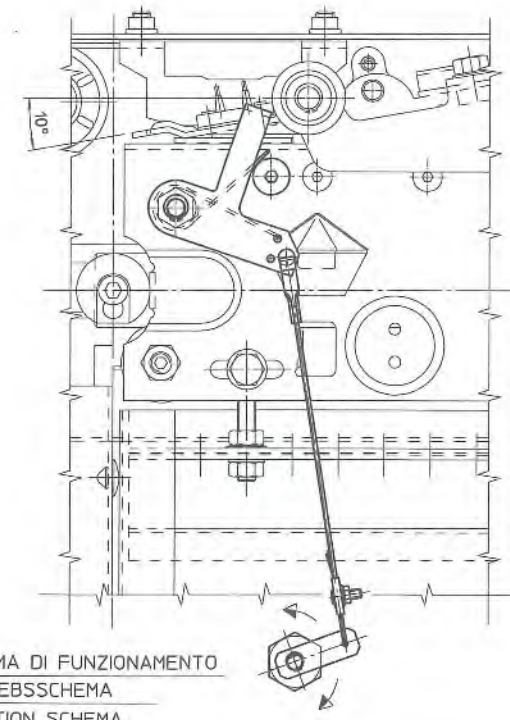
08. Juni 2015



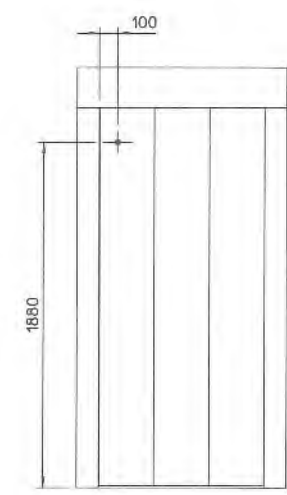
RINVIO EMERGENZA SU ANTA
 NOTENTRIEGLUNGS AN TÜRLATT VORGELEGT
 EMERGENCY TRANSMISSION ON PANEL



1880 DA FILO SOGLIA
 1880 VON OKS
 1880 FROM PLUMB LINE
 Sezione G-G
 Schnitt G-G
 Section G-G
 17.5
 34
 37
 FILO SOGLIA
 OKS
 PLUMB LINE



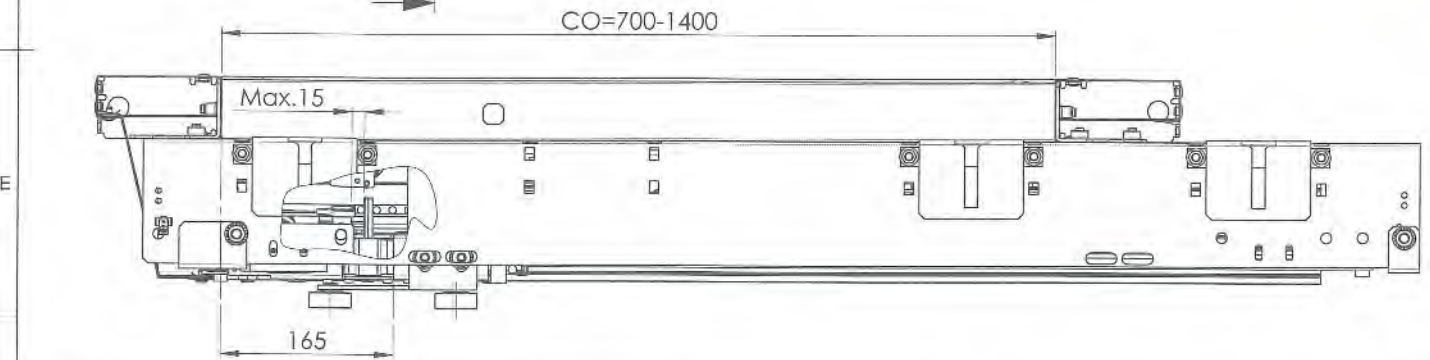
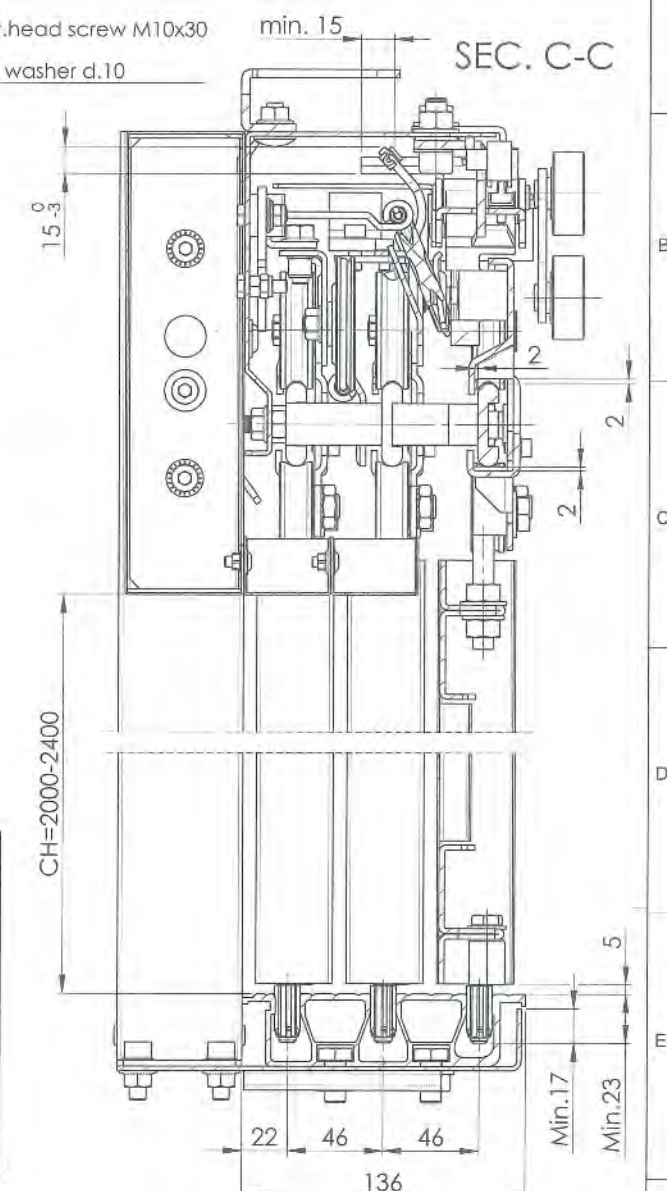
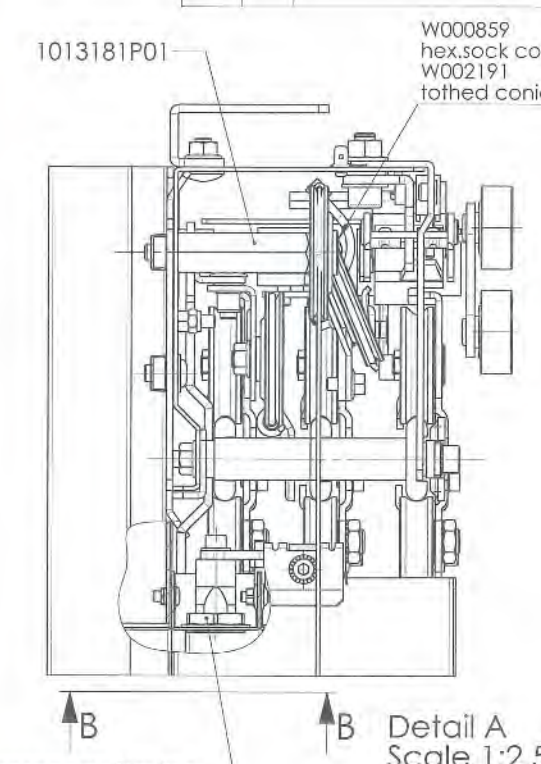
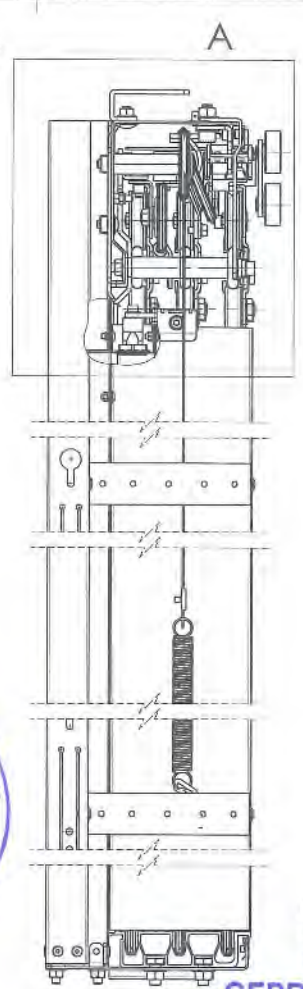
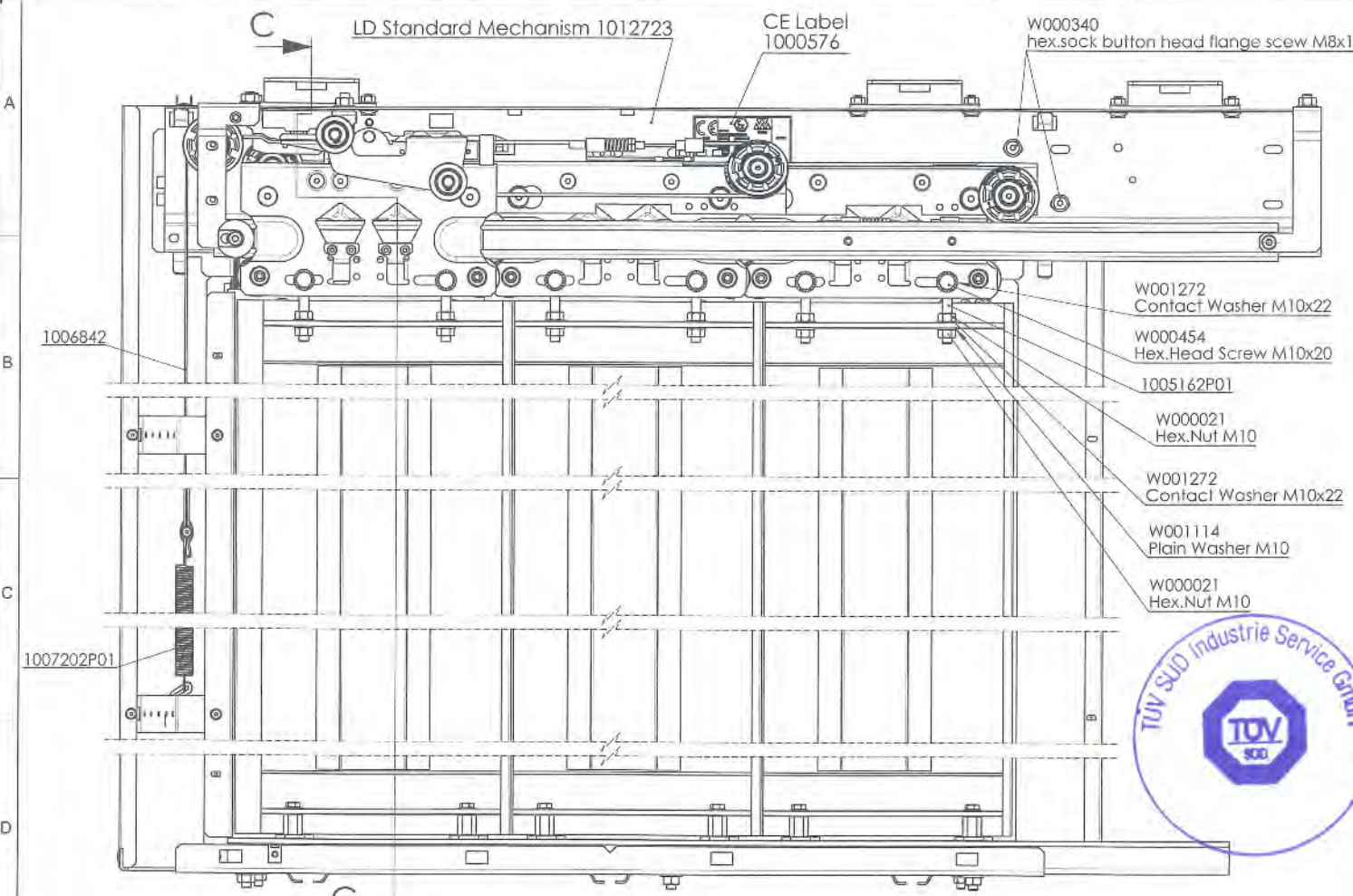
SCHEMA DI FUNZIONAMENTO
 BETRIEBSSCHEMA
 FUNCTION SCHEMA



VARIANTEN FÜR SCHACHTSCHIEBETÜRE 3-BLÄTTRIG TELESKOPAUSFÜHRUNG

MODELLO / TYPE: 3201-HYDRA	TRIP: 31/R-L	DATE / DATA: 17-02-2015
DESCRIPTION: VARIANT FOR TELESCOPIC LANDING DOOR 3 PANELS	DESIGNER: BIZZI L.	
VARIANTI / VARIANTE: VARIANTE PORTA DI PIANO TELESCOPICA 3 ANTE	SCALE: 1:2	
WITTMER		3201.10.0035V02

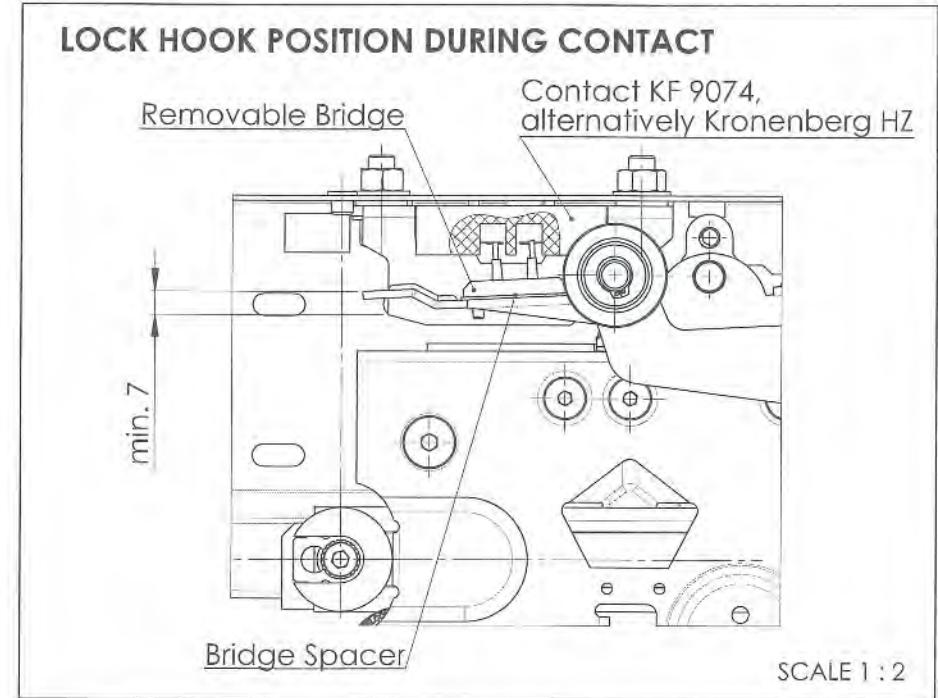
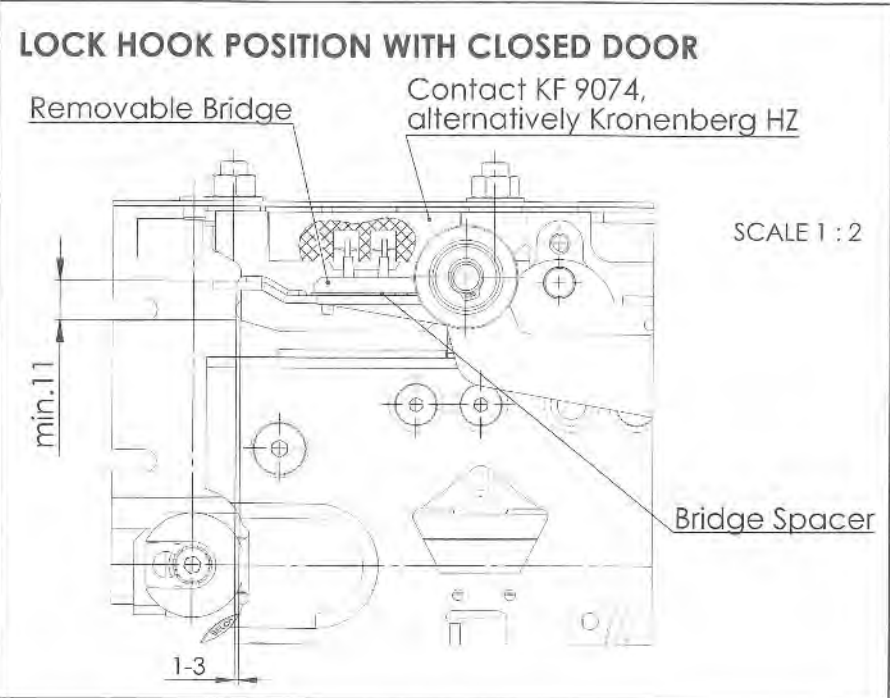
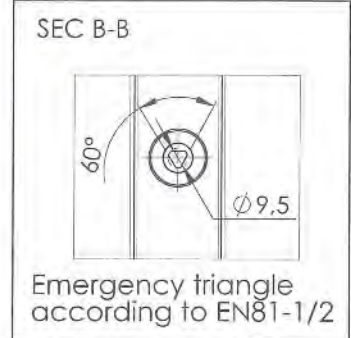
REVISION	QUANTITY	DESCRIPTION	CHANGE NR.	CHANGED BY	SIGNED BY	DATE



-GEPRÜFT-
 TÜV SÜD Industrie Service GmbH
 Zentralbereich Fördertechnik-Sonderbauten
 Abteilung Aufzüge und Sicherheitsbauteile
 Gottlieb-Daimler-Str. 7, D-70794 Filferstadt
 Der Sachverständige

08. Juni 2015

Code	Type	Execution
1013579A01	31/L	As drawn
1013579A02	31/R	Mirrored



FEASIBILITY DIMENSIONS	CO													
	700	750	800	850	900	950	1000	1050	1100	1150	1200	1250	1300	1350
2000	OUT OF FEASIBILITY													
2050														
2100														
2150														
2200														
2250														
2300														
2350														
2400														

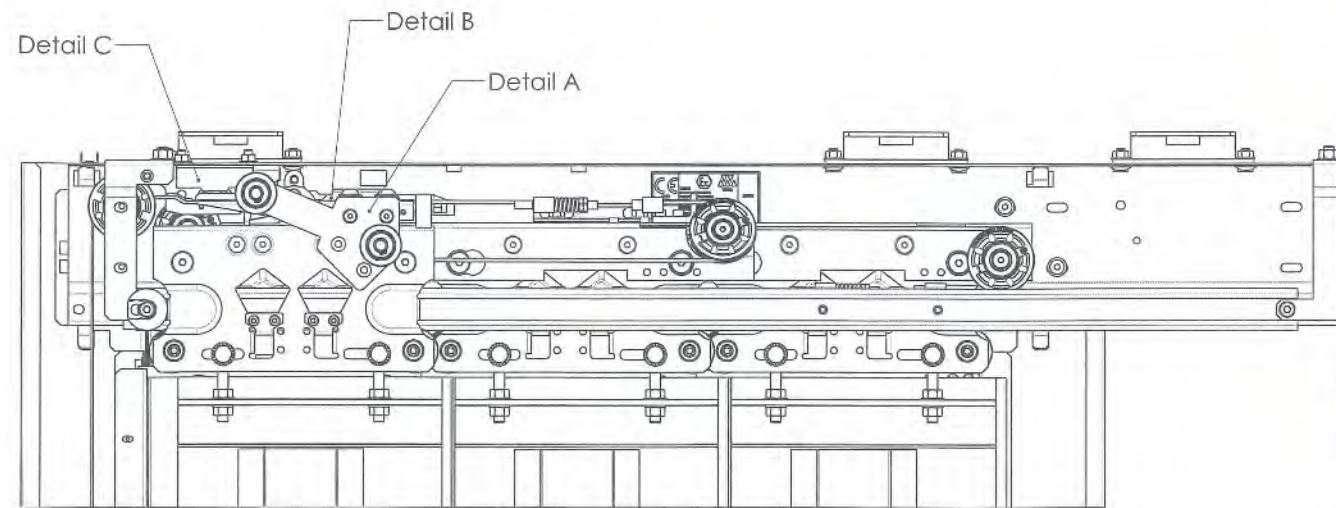
Note:
 All not specified fixing screw/nuts are executed as self-safety fixing or with notched safety washers.

Note:
 Nominal values of the electrical safety contact:
 230V 2A AC
 200V 2A DC

KEY TOLERANCE ACCORDING TO EN ISO 2768	FUNCTIONAL CLASS	PRODUCT CATEGORY	PRODUCT CODE
GT2	B	2 - DOORS	Hydra EVO
UNITS OF MEASUREMENT	STANDARD	SCALE	DATE
ISO1302	ISO1101	1:5	23/04/2015
DESIGNER	DATE	SCALE	DATE
IT1 Jarca	19/05/2015	1:5	19/05/2015
PROJECT NO.	REVISION	DATE	DATE
1013579	1/2	19/05/2015	19/05/2015



MECHANISM EXECUTION VARIANTS

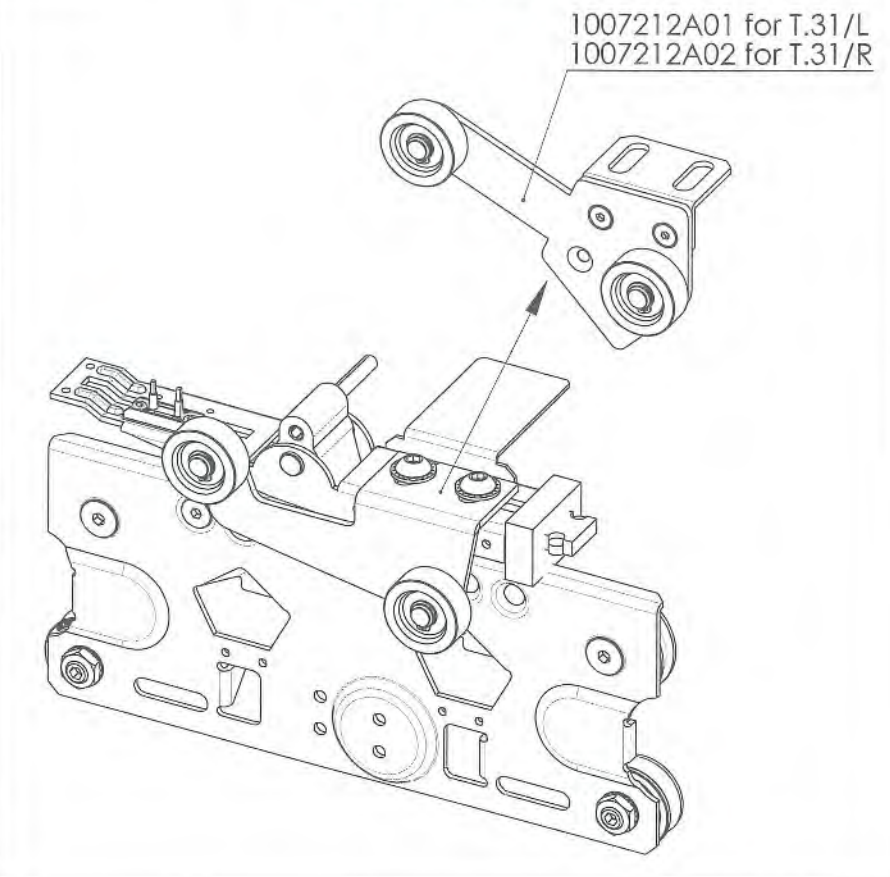


-GEPRÜFT-
 TÜV SÜD Industrie Service GmbH
 Zentralbereich Fördertechnik-Sonderbauten
 Abteilung Aufzüge und Sicherheitsbauteile
 Gottlieb-Daimler-Str. 7, D-70794 Filderstadt
 Der Sachverständige

[Signature]
 08. Juni 2015

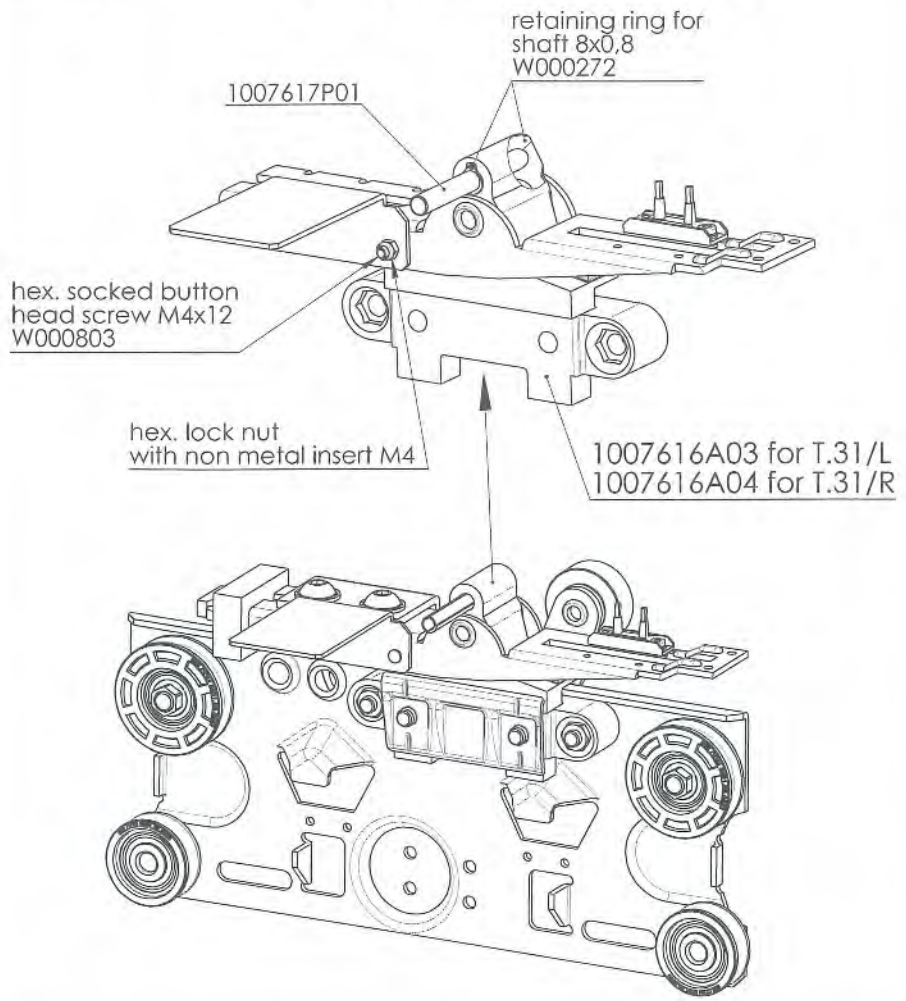
REVISION	QUANTITY	DESCRIPTION	CHANGE NR.	CHANGED BY	SIGNED BY	DATE

A LOCK ROLLER GROUP ALTERNATIVE EXECUTION



1007212A01 for T.31/L
 1007212A02 for T.31/R

B EMERGENCY OPENING DEVICES ALTERNATIVE EXECUTION



retaining ring for shaft 8x0,8
 W000272

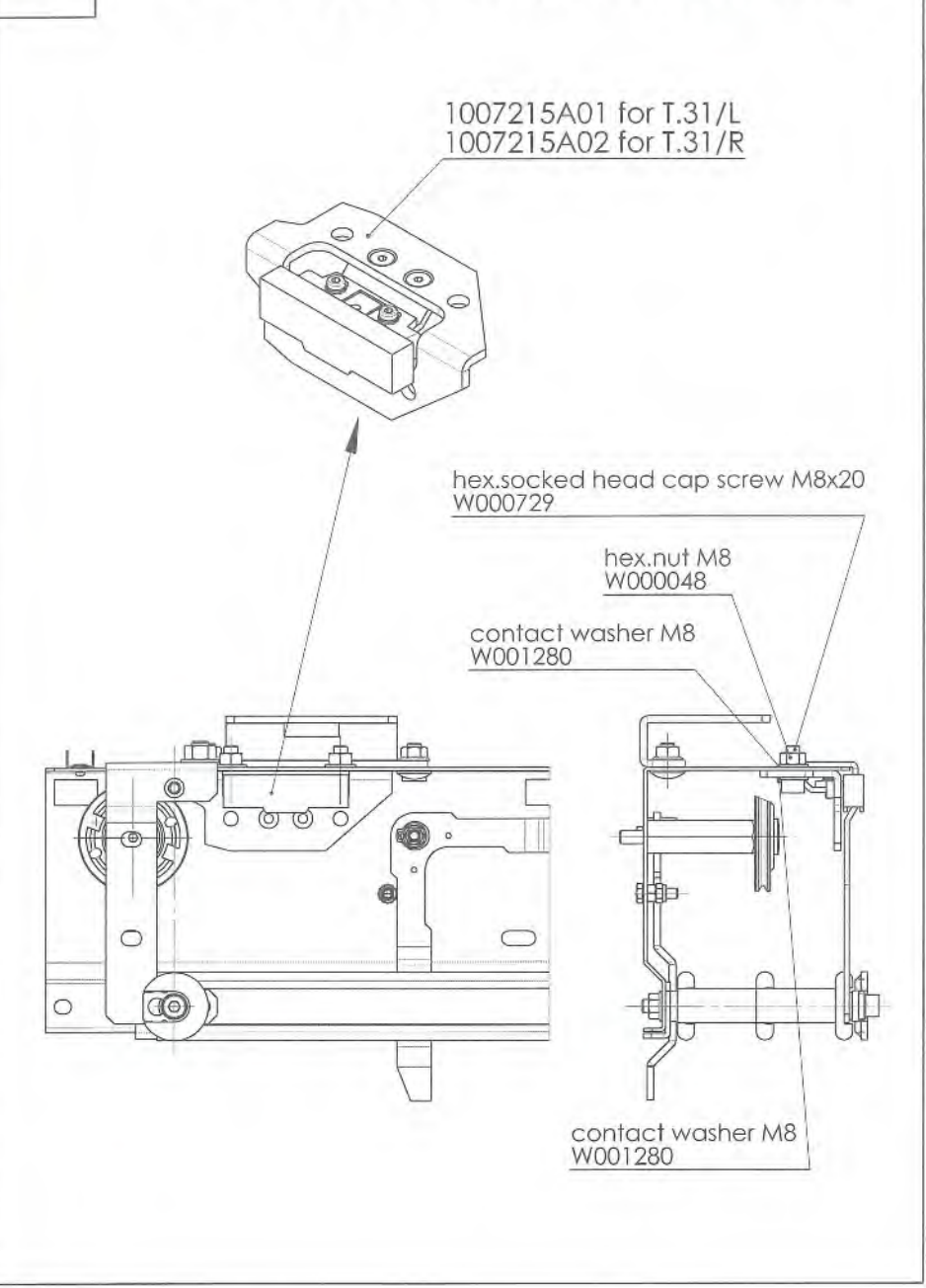
1007617P01

hex. socked button head screw M4x12
 W000803

hex. lock nut with non metal insert M4

1007616A03 for T.31/L
 1007616A04 for T.31/R

C LOCK NOTCH ALTERNATIVE EXECUTION



1007215A01 for T.31/L
 1007215A02 for T.31/R

hex. socked head cap screw M8x20
 W000729

hex. nut M8
 W000048

contact washer M8
 W001280

contact washer M8
 W001280

Code	Execution	Typ
1013579A01	As drawn	31/L
1013579A02	Mirrored	31/R

GT2	B	Complete Landing Door Porta Di Piano Completa	2 - DOORS	Hydra EVO
ISO1302	ISO1101	EC - certificate drw. T.31 T.31, dis. certificato CE	1:5	A2
WITTUR		1013579	2/2	Released

WITHOUT THE CONSENT OF THE WITTUR COMPANY THE REPRODUCTION OR COMMUNICATION TO THIRD PARTIES IS PROHIBITED BY LAW
 A TRAMITE DI EGOP/EVITATA LA RIPRODUZIONE O COMUNICAZIONE A TERZI SENZA NOSTRA APPROVAZIONE