



Industrie Service

EG - Baumusterprüfbescheinigung

Bescheinigungs-Nr.: ATV 439/2

Benannte Stelle: TÜV SÜD Industrie Service GmbH
Zertifizierungsstelle
für Aufzüge und Sicherheitsbauteile
Westendstraße 199, D-80686 München

**Antragsteller/
Bescheinigungsinhaber:** Wittur Holding GmbH
Rohrbachstraße 26-30
D-85259 Wiedenzhausen

Antragsdatum: 2008-03-11

**Autorisierte Hersteller der
Firmengruppe:** Wittur S.p.A. Wittur Elev. Comp., S.A.
Via Macedonio Melloni, 12 Polig. Industrial Malpica
Calle E, núm. 8
I-43052 Colorno (Parma) E-50016 Zaragoza

Wittur Asansör San. ve Tic. Ltd. Şti
Y. Dudullu Organize Sanayi Bölgesi No. 13
TR-34776 Istanbul

Wittur Ltda
Rod. Celso Garcia Cid, 1406, Jd. Ana Elisa
BR-86188-000 Cambe – PR

Produkt, Typ: Verriegelungseinrichtung mit Hakenriegel als Teil
von waagrecht bewegten, einseitig öffnenden,
zweiblättrigen Schacht-Teleskop-Schiebetüren mit
Kraftbetätigung,
Serie 3201-HYDRA/SCORPION, Typ 11/_M

Markenname: **SELCON®**

Prüflaboratorium: TÜV SÜD Industrie Service GmbH
Abteilung Aufzüge und Sicherheitsbauteile
Gottlieb-Daimler-Str. 7, D-70794 Filderstadt

**Datum und Nummer des
Prüfberichtes:** 2008-07-15
ATV 439/2

EU-Richtlinie: 95 / 16 / EG

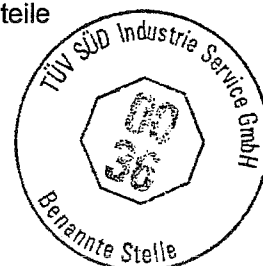
Ergebnis: Das Sicherheitsbauteil erfüllt für den im Anhang zu
dieser EG-Baumusterprüfbescheinigung angege-
benen Anwendungsbereich die grundlegenden
Sicherheitsanforderungen der Richtlinie

Ausstellungsdatum: 2008-07-15

Zertifizierungsstelle für Aufzüge und Sicherheitsbauteile
EU-Kennnummer: 0036

D. Roas

Dieter Roas



TUV®



Anhang zur Baumusterprüfbescheinigung Nr. ATV 439/2 vom 2008-07-15

1. Anwendungsbereich

- 1.1 Verriegelungseinrichtung mit Hakenriegel als Teil von waagrecht bewegten, einseitig öffnenden, zweiblättrigen Schacht-Schiebetüren mit Kraftbetätigung.

Serie 3201-HYDRA, Typ 11/_M
Serie 3201-SCORPION, Typ 11/_M

bestehend aus komplett montiertem Kämpfer (einschließlich Hakenriegel, Sicherheits-schaltern, Laufwagen mit Laufrollen und Gegenrollen, Notführungen, Verbindungsantrieb, Notentriegelung usw.)

- 1.2 Die lichten Türabmessungen dürfen betragen

Die lichten Türabmessungen (Türbreite, Türhöhe) dürfen nur im zulässigen Bereich gemäß den Angaben und der Tabelle in der Zulassungszeichnung Nr. 3201.00.0111/AM „TWO SPEED LANDING DOOR MECHANISM“ vom 1991-06-25 mit letzter Änderung „A“ vom 1998-12-23 gewählt werden.

- 1.3 Nennwerte der elektrischen Sicherheitseinrichtungen (Sperrmittelschalter und Türschalter):

Wechselstrom	230 V, 2 A
Gleichstrom	200 V, 2 A

2. Bedingungen

- 2.1 Die Zulassungszeichnungen Nr. 3201.00.0111/AM „TWO SPEED LANDING DOOR MECHANISM“ vom 1991-06-25 mit letzter Änderung „A“ vom 1998-12-23 und Nr. 3201.10.0020 „VARIANTS FOR TELSCOPIC LANDING DOOR 2 PANELS“ vom 1991-04-29 mit letzter Änderung „C“ vom 1998-06-01 sowie die darin enthaltenen Textinweise und Maßangaben sind zu beachten.

Insbesondere müssen folgende Bedingungen beachtet werden:

- Eingriffstiefe des Riegelhakens im Betriebszustand: ≥ 11 mm
- Eingriffstiefe des Riegelhakens bei Unterbrechen des Sperrmittelschalters: ≥ 7 mm

- 2.2 Die weiteren an der Sperrung der Schachttüren beteiligten Bauteile müssen den Anforderungen der EN81-1/2:1998 entsprechen. Die Verriegelung darf nur verwendet werden, wenn für die Zuordnung der Verriegelung zur kompletten Schachttür eine eigene EG-Baumusterprüfbescheinigung nach der Richtlinie 95/16/EG vorhanden ist oder wenn die zusätzlich an der Sperrung der Schachttür beteiligten Bauteile beim Konformitätsbewertungsverfahren der Aufzugsanlage beurteilt wurden.

3 Hinweise

- 3.1 Zur Identifizierung und Information über die prinzipielle Bauweise sind der EG-Baumusterprüfbescheinigung ATV 439/2 und deren Anhang folgenden Zeichnungen

- Zulassungszeichnung Nr. 3201.00.0111/AM „TWO SPEED LANDING DOOR MECHANISM“ vom 1991-06-25 mit letzter Änderung „A“ vom 1998-12-23
- Zulassungszeichnung Nr. 3201.10.0020 „VARIANTS FOR TELSCOPIC LANDING DOOR 2 PANELS“ vom 1991-04-29 mit letzter Änderung „C“ vom 1998-06-01

mit Prüfvermerk vom 2008-07-15 beizufügen

EG-KONFORMITÄTSERKLÄRUNG




DER HERSTELLER (°)

- WITTUR-1 WITTUR S.p.A. - via Macedonio Melloni 12 I-43052 Colomo, PARMA - ITALIEN
- WITTUR-2 WITTUR ELEVATOR COMPONENTS S.A. - Poligono Industrial Malpica, calle E 8 E-50016 ZARAGOZA - SPANIEN
- WITTUR-3 WITTUR - ASANSÖR SANAYI ve Ticaret Limited Sirketi - Dudullu Organize Sanayi Bölgesi No:13 - Ümraniye TR 81260 ISTANBUL - TÜRKIE
(Bevollmächtigte in EG: WITTUR S.p.A. - via Macedonio Melloni 12 I-43052 Colomo, PARMA - ITALIEN)

(°) - Hersteller siehe Kurzbezeichnung auf Typenschild

ERKLÄRT

hiermit, daß das unten angegebene Sicherheitsbauteil:

- Beschreibung: Verriegelungseinrichtung für Schachttüren
- Marke:  Serie: 3201-HYDRA ; 3201-SCORPION
- Type: 11/M
- Seriennummer und Baujahr: siehe Typenschild auf dem Produkt

auf das sich diese Konformitätserklärung bezieht

KONFORM

zu folgenden:

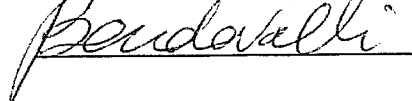
Richtlinien oder Referenznormen	EG-Baumusterprüfung		
	Nummer und Datum	Benannte Stelle für Bescheinigungsausgabe	Benannte Stelle für Produktionskontrolle
- Richtlinie 95/16/EG vom 29 Juni 1995	ATV 439/2	TÜV SUD Industrie Service GmbH Westendstraße 199 D-80686 MÜNCHEN Kennziffer: 0036 (ehem. Kennziffer: 0635)	TÜV SUD Industrie Service GmbH Westendstraße 199 D-80686 MÜNCHEN Kennziffer: 0036 (ehem. Kennziffer: 0635)
- Europ. Norm EN 81-1: 1998	15/07/2008		
- Europ. Norm EN 81-2: 1998			

Die Übereinstimmung des o.a. Sicherheitsbauteils mit der ausgestellten EG-Baumusterbescheinigung wird hiermit bestätigt.

Der berechnigte Unterzeichner:

Für WITTUR-1 und WITTUR-3 (Bevollmächtigte in EG)

Rolando Bondavalli



Für WITTUR-2

Jesús Ergueta Millán





Industrie Service

**Anhang zur Baumusterprüfbescheinigung Nr. ATV 439/2
vom 2008-07-15**

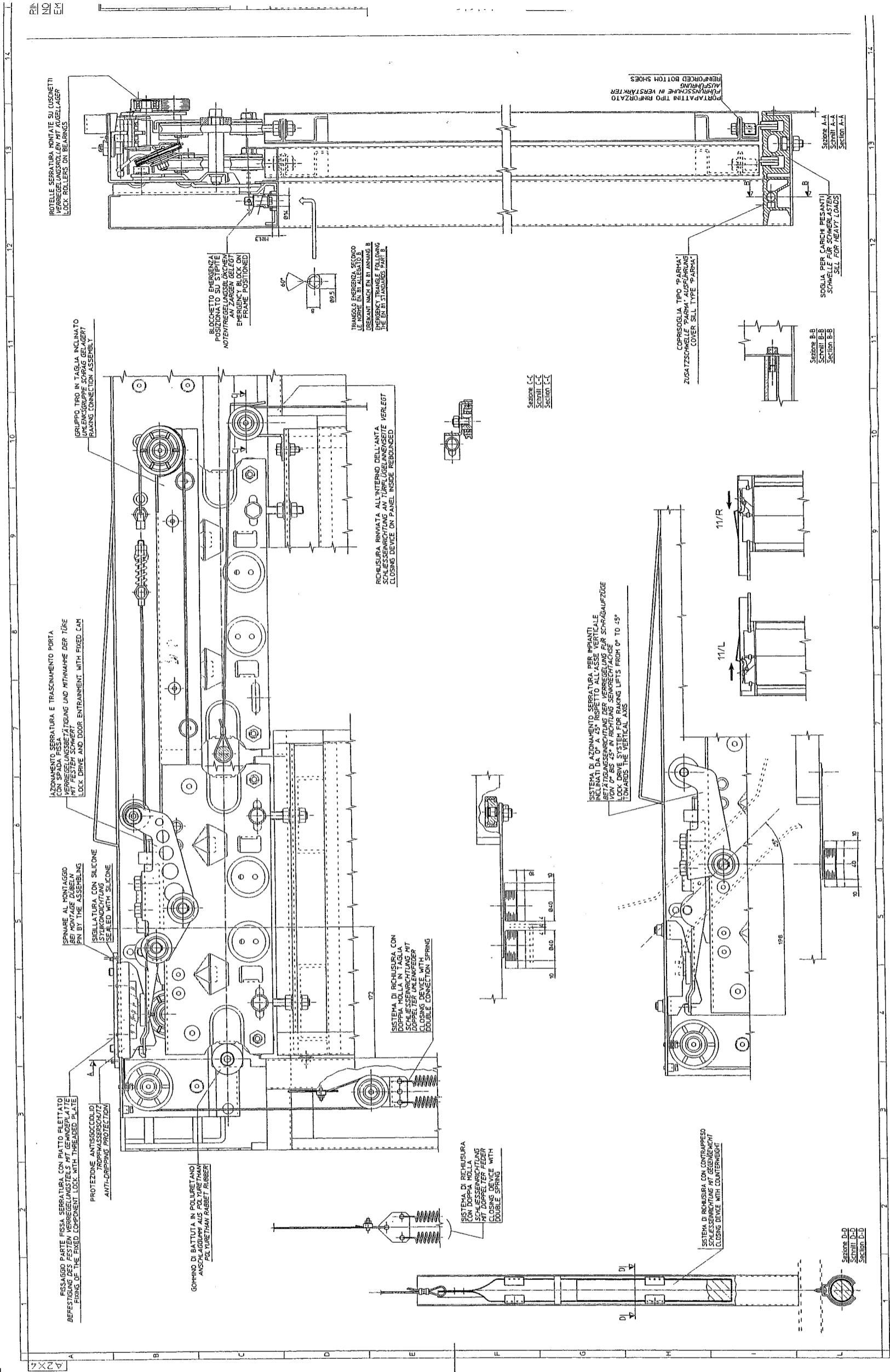
- 3.2 An der Verriegelungseinrichtung muss ein Schild mit den Angaben zur Identifikation des Bauteiles mit Name des Herstellers, Baumusterprüfkennzeichen und Typbezeichnung vorhanden sein.
- 3.3 Die EG-Baumusterprüfbescheinigung darf nur zusammen mit dem dazugehörigen Anhang verwendet werden.

A
B
C
D
E
F
H
L
1991
TONIG
10 X 10
1/AM

52	ROTELLA COMANDO SERRATURA	2		3201.05.0013
51	CONTRAPPESO DEL GANCIO SERRATURA	1	EN 10025 Fe360	3201.05.7061
50	DISTANZIALE H36mm	2	CF 920HFe360 UN4028	3201.05.6061
49	RIVETTO FILETTATO M10 CON TESTA 6mm	3		3201.05.9081
48	DAIDO ESAG M6 UNI 5588 DIN 934	5		7002.00.008
47	ROND.DENT DIAM.6 UNI 3703 DIN 6798	2		7028.00.006
46	VITE TPSEI M6x20 UNI 5933 DIN 7991	2		7014.08.040
45	ROND.DENT DIAM.8 UNI 3706 DIN 6798	11		7030.00.008
44A	ASSEMBLE GANCIO IN GHISA	1		3201.04.0073
44	ASSEMBLE GANCIO SINTERIZZATO	1		3201.04.0087
43	LEVA EMERGENZA TIPO NUOVO	1	EN 10025-FeP01 A n	3201.15.5095
42	VITE TCEI M6x10 UNI 5931 DIN 912	2		7011.06.010
41	QUADRETTA SCHIACCIATONE	1	EN 10025-FeP01 A n	3201.05.5232
40	QUADRETTA TRASCINAMENTO EMERGENZA	1	EN 10025-FeP01 A n	3201.05.5040
39	QUADRETTA PER LEVA DI EMERGENZA	1	CF 920HFe360 UN4028	3201.15.6088
38	SEGER EST. DIAM.15 UNI 7435 DIN 471	1		7024.00.015
37	SPINA EL.SPR. DIAM.8x75 UNI 6875 DIN 1481	1		7043.08.075
36	DAIDO ESAGBASSO M12 UNI 5589 DIN 936	4		7003.00.012
35A	ROND. CONTACT DIAM.12 DIN 1235	4		7038.00.012
35	ROND.DENT DIAM.12 UNI 3703 DIN 6798	4		7028.00.012
34	ROND.DENT DIAM.10 UNI 3706 DIN 6798	6		7030.00.010
33	PORTE FISSA SERRATURA	1	EN 10025-FeP01 A n	3201.005.5025
32	VITE TCEI M4x10 UNI 5931 DIN 912	2		7011.04.010
31	DISTANZIALE PER CONTROSERRATURA	1	EN 10025-FeP01 A n	3201.05.5151
30A	ROTELLA DI SCORRIMENTO INF. RIBADITA	4	NYLON PA66 UN-G20043	3201.05.0058/2
30	ROTELLA DI SCORRIMENTO INFERIORE	4	NYLON PA66 UN-G20043	3201.05.0058
29	ROTELLA DI SCORRIMENTO SUPERIORE	4	NYLON PA66 UN-G20043	3201.05.0032
28	VITE TCEI M10x20 UNI 5931 DIN 912	2		7011.10.020
27	SI-MBOLO DI TERRA	2	AL 105 UN2000205	3201.05.9030
26	MORSETTO SERRAFILI	1	NYLON PA66 UN-G20043	3201.05.0039
25	CARRUCOLA TAGLIA	3	NYLON PA66 UN-G20043	3201.05.0010
24	DISTANZIALE SPECIALE H15mm	1	CF 920HFe360 UN4028	3201.05.6100
23	FASCETTA STRINGITUBO	3		3201.05.9089
22	MOLLA PER RICHISURA AUTOMATICA	1	072 UNI 3023	3201.05.3007
21	AGGANCIO DI SICUREZZA INF. PER ANNA CON VETRO	4		3220.15.1001
20	FUNE DI RICHISURA DIAM.1.8	1		3201.05.4004
19	VITE TPSEI M6x20 UNI 5933 DIN 7991	5		7014.08.020
18	VITE TPSEI M6x50 UNI 5933 DIN 7991	1		7014.08.050
17	FUNE TIRO IN TAGLIA	1		3201.05.4001
16	VITE TPSEI M10x20 UNI 5933 DIN 7991	4		7014.10.020
15	SUPPORTO CARRUCOLE TIPO IN TAGLIA	1	EN 10025-FeP01 A n	3201.05.5029
14	ETICHETTA AUTODESIVA "CE"	1		3201.05.7252
13	CARRELLO	2	EN 10025-FeP01 A n	vedi lab./see lab.
12	FELTRO PORTE POST. GANCIO SERRATURA	1	FELTRO	3201.05.7060
11	ROND.DENT DIAM.10 UNI 3705	6		7031.00.010
10	VITE TE M10x20 UNI 5739 DIN 933	6		7012.10.020
9	SUPPORTO ROTELLE COMPLETO DI PERNI	1		3201.14.0044
8A	CONTATTO KRONENBERG TIPO H24	1		3201.05.9005
8	CONTATTO SELCOM TIPO KF 9074	1		6400.00.0001
7A	PONTE ASPORTABILE PZ-21	1		3201.05.9007
7	PONTE ASPORTABILE SELCOM KF 9075	1		6400.00.0002
6	ROND.DENT DIAM.4 UNI 3703 DIN 6798	4		7028.00.004
5	VITE TCEI M4x10 UNI 5931 DIN 912	2		7011.04.012
4A	DISTANZ. PER PONTE PZ-21 Sp.2mm.	1		3201.05.9082/2
4	DISTANZ. PER PONTE PZ-21 Sp.1mm	1		3201.05.9082
3	ROND.DENT DIAM.5 UNI 3703 DIN 6798	2		7028.00.005
2	ROND. PIANA DIAM.5 UNI 6592 DIN 126	4		7027.00.005/01
1	VITE TC INT. M5x16 UNI 6107 DIN 844	3		7006.05.016/01

110				
109				
108				
107				
106	ROND.DENT DIAM.8 UNI 3703 DIN 6798	1		7028.00.008
105	TUBO RIVESTIMENTO MOLLA	3		3201.05.9143
104	RIVETTO FIL. MID CON TESTA 10mm	2		3201.05.9156
103	LAMIERA DI TENUTA TIPO IN TAGLIA	1		3201.05.5215
102	VITE TCEI M10x80 UNI 5931 DIN 912	2		7011.10.080
101	DISTANZIALE H22mm	2		3201.15.6156
100	DISPOSITIVO DI FISS. CNU 4515-5 M8	2		3201.05.9055
99	VITE TE M8x16 UNI 5739 DIN 933	2		7012.08.016
98	ROND.DENT DIAM.6 UNI 3705	2		7031.00.008
97	ROND.DENT DIAM.12 UNI 3703 DIN 6798	4		7028.00.012
96	ROND. ECCENTRICA PER REGOLAZ. ROTELLE R.F.	2	CF 920HFe360 UN4028	3201.05.6105
95	VITE TPSEI M6x16 UNI 5933 DIN 7991	2		7014.08.016
94	PERNO PER ROTELLE DI SCORRIMENTO	2	CF 920HFe360 UN4028	3201.05.6076/S
93	ROTELLA INF. SENZA PERNO ECCENTRICO	2	NYLON PA66 UN-G20043	3201.05.0026
92	BARRA DI RINFORZO GUIDA VELOCE	1	EN 10025 Fe360	3201.05.7126
91	ROTELLA DI SCORR. SUP. IN BRONZO	4		3201.14.0175
90	PIASTRA DI SUPPORTO RINFORZATA	1	EN 10025-FeP01 A n	3201.15.5713
89	BULLONE ATTACCO ANTINA	4		3220.05.6002
88	GOMMINO DI BATTUTA	1	PVC UNI-ISO 1043	3201.05.0001
87	DISTANZIALE H4mm	1	CF 920HFe360 UN4028	3201.05.6049
86	BULLONE ATTACCO ANTINA	4	EN 10025 Fe360	3201.05.6051
85	ROND. CONTACT DIAM.10x22 DIN 1235	4		7038.10.022
84	VITE TE M12x21 UNI 5739 DIN 558	4		7022.12.021
83	CARRELLO	2		3220.05.5008
82	VITE TCEI M4x20 UNI 5931 DIN 912	8		7011.04.020
81	ROTELLA DI SCORR. INF. MAG6 IN ACCIAIO	1-4		3201.05.6107/M
80	ROTELLA DI SCORR. SUP. IN NYLON-BRONZO	1		3201.15.0069
79	SUPPORTO CON FELTRINO	1		3201.14.0176
78	ROTELLA DI SCORR. SUP. CON RIFORTO IN "CATAPOL"	1		3201.14.0187
77	GRUPPO COMANDO SBLOCCO EMERGENZA	1		3201.03.0001
76	RIVETTO FILETTATO M10 TPA	3		3201.05.9032
75	VITE TCEI M10x25 UNI 5931 DIN 912	1		7011.10.085
74	DISTANZIALE H52mm	1	CF 920HFe360 UN4028	3201.05.6007
73	PIASTRA DI SUPPORTO	1	EN 10025-FeP01 A n	3201.05.5028
72	ROND. PIANA DIAM.4	8		7026.00.004
71	LAMIERA DI CHIUSURA LATERALE	1	EN 10025-FeP01 A n	3201.15.5100
70	DISTANZIALE H5mm	2	CF 920HFe360 UN4028	3201.15.6245
69	DISTANZIALE PER RINFORZO GUIDA	1-7	EN 10025 Fe420	3201.05.6010
68	GUIDA VELOCE PER SOSP. RINFORZATA	1	EN 10025 Fe360	3201.05.7124
67	VITE TE M10x30 UNI 5739 DIN 933	4		7012.10.030
66	ROND.DENT DIAM.10 UNI 3703 DIN 6798	3		7028.00.010
65	VITE TCEI M10x60 UNI 5931 DIN 912	1		7011.10.060
64	GUIDA CARRELLO VELOCE	1	EN 10025 Fe360	3201.05.7007
63	GUIDA CARRELLO LENTO	1	EN 10025 Fe360	3201.05.7006
62	VITE TPSEI M10x25 UNI 5933 DIN 7991	1		7014.10.030
61	RIVETTO FILETTATO M8 CON TESTA 6mm	2		3201.05.901
60	DAIDO ESAG. M10 UNI 5588 DIN 934	2		7002.00.010
59	RIVETTO FILETTATO M8 TC	2		3201.05.9035
58	MOLLA TENDIFUNE	1	072 UNI 3023	3201.05.3002
57	PIASTRA AGGANCI FUNE	1		3201.05.5011
56	VITE TPSEI M10x75 UNI 5933 DIN 7991	1		7014.10.075
55	VITE TPSEI M8x30 UNI 5933 DIN 7991	4		7014.08.030
54	SEGER EST. DIAM.12 UNI 7435 DIN 471	2		7024.00.012
53	10-PINIS DIAM.12	4		3201.05.9146

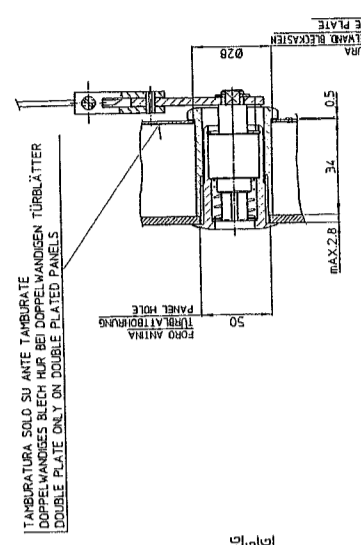
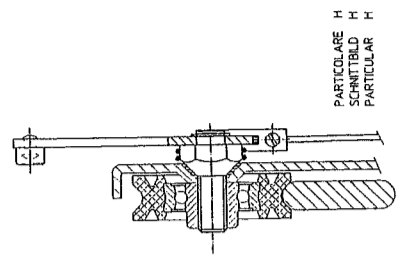
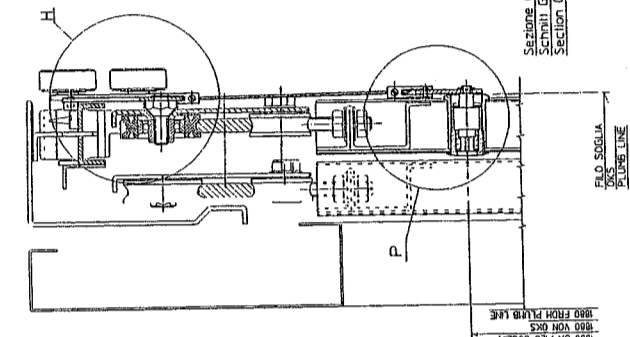
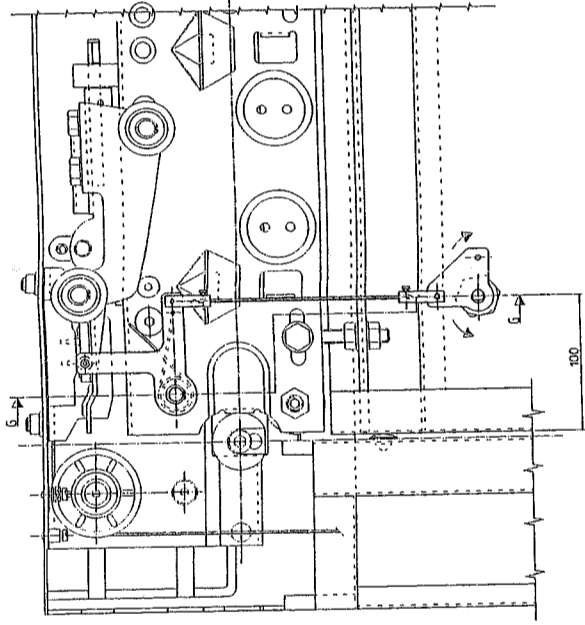
POS. DESIGNATION / DENOMINAZIONE QTY MATERIAL CODE/CODICE
Q.T.A. MATERIALE



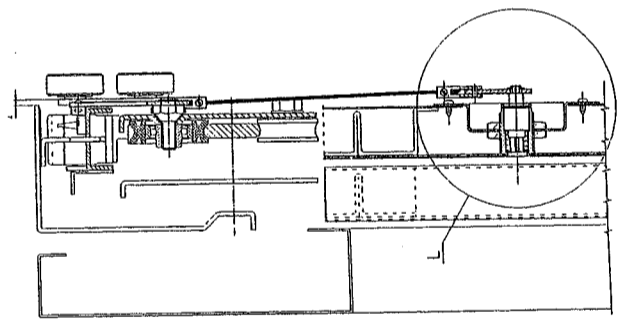
ATV 439-2

PROTEZIONE IP 44
IP 44 SCHUTZKLAS
IP 44 SAFETY AND

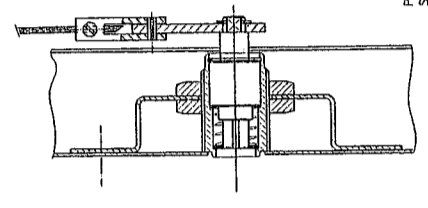
RINVIO EMERGENZA SU ANTA
NOTENREGELUNGS AN TÜRLÄTT VORGELEGT
EMERGENCY TRANSMISSION ON PANEL



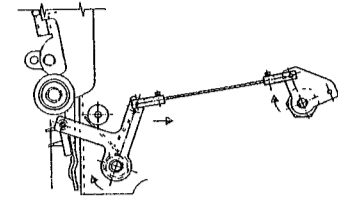
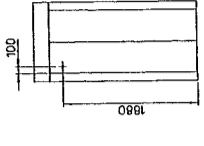
VARIANTE AZIONAMENTO EMERGENZA SU ANTA TIPO 'EL'
VARIANTE F. NOTENREGELUNGSBETÄTIGUNG BEI TÜRLÄTTYP 'EL'
VARIANT FOR EMERGENCY DRIVING ON PANEL TYPE 'EL'



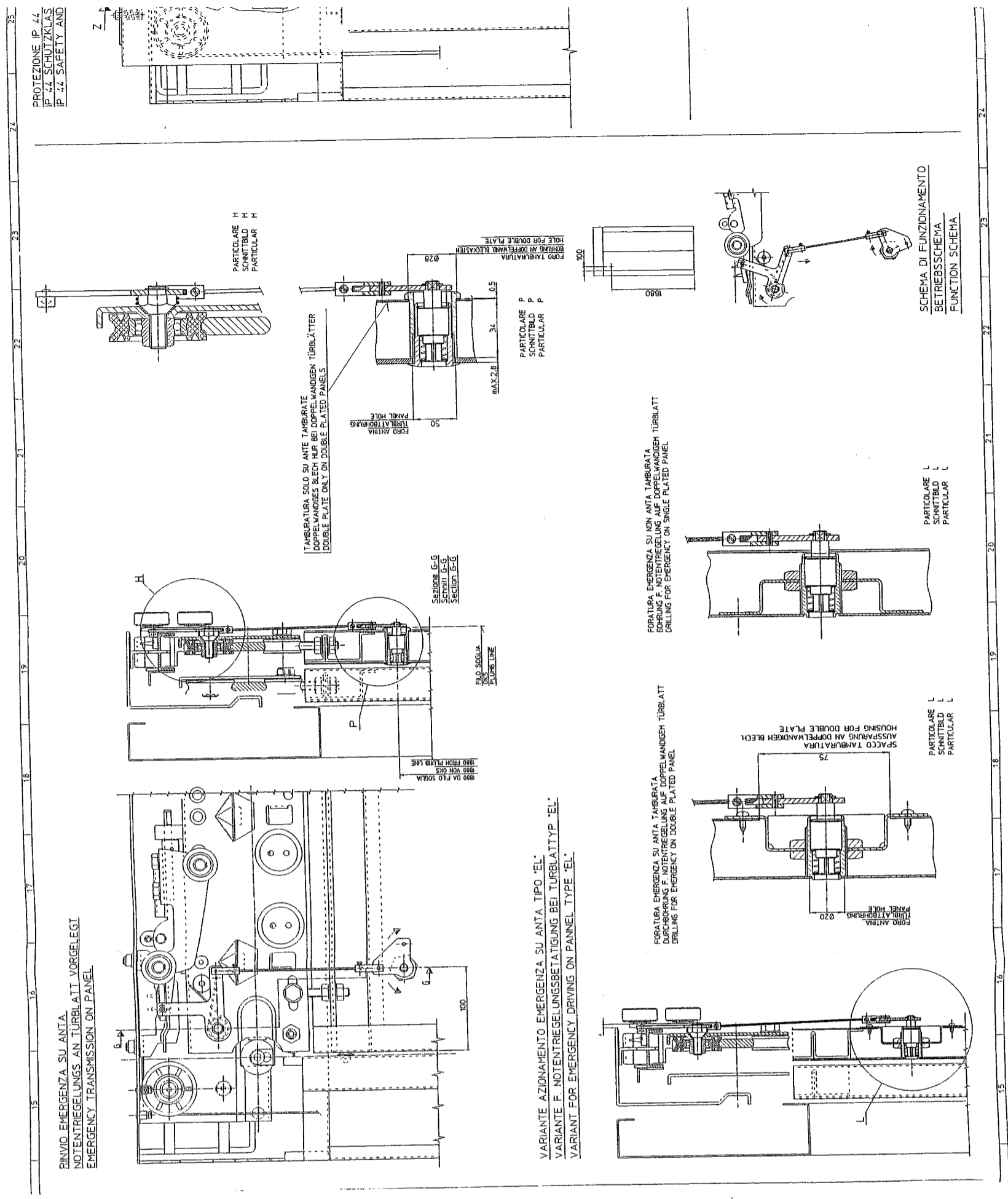
FORATURA EMERGENZA SU ANTA TAMBURATA
DURCHBOHRUNG F. NOTENREGELUNG AUF DOPELWÄNDIGEN TÜRLÄTT
DRILLING FOR EMERGENCY ON DOUBLE PLATED PANEL

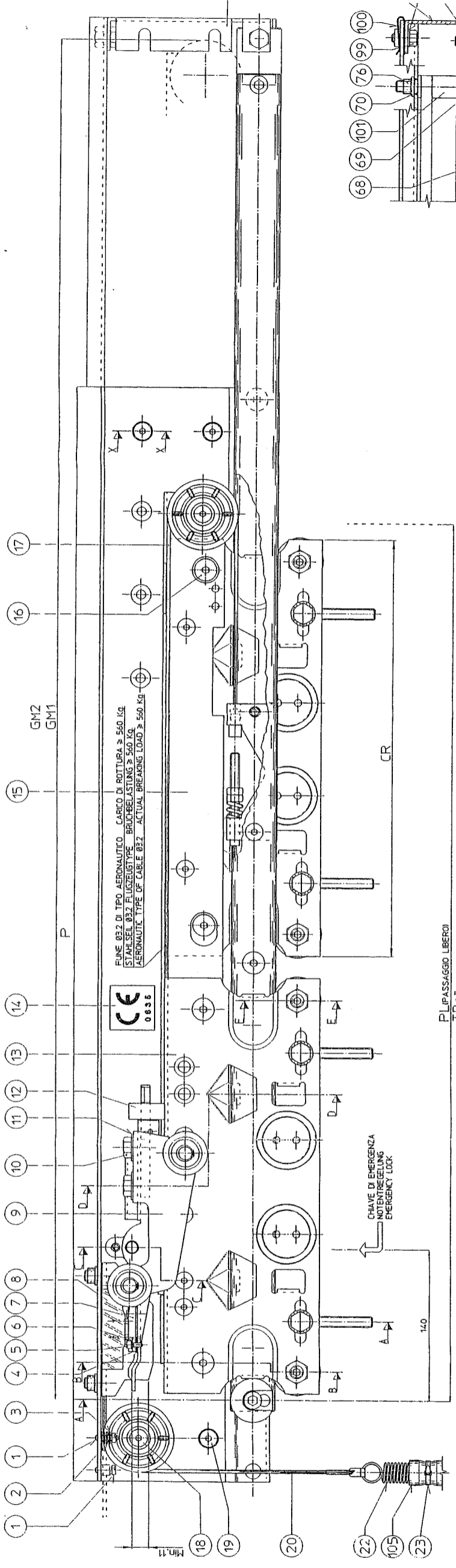


PARTICOLARE L
SCHNITTBILD L
PARTICULAR L



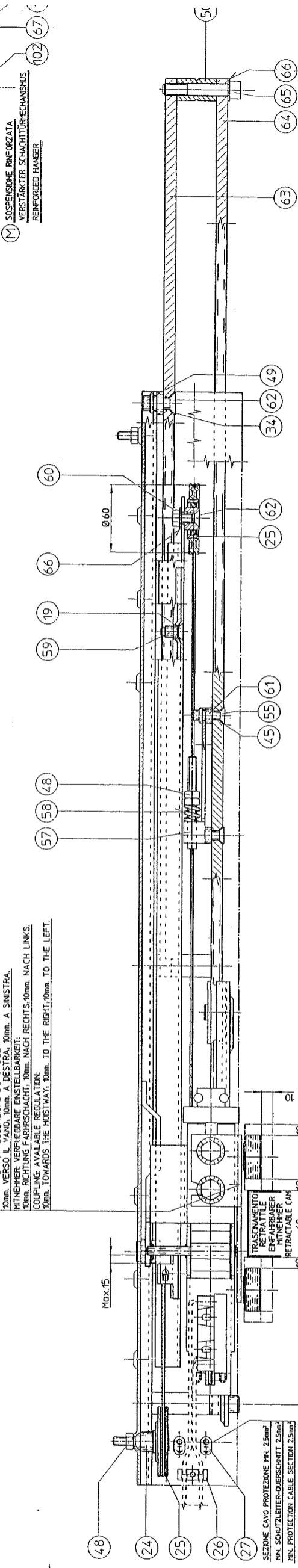
SCHEMA DI FUNZIONAMENTO
BETRIEBSSCHEMA
FUNCTION SCHEMA





PLIPASSAGGIO LIBERO
TÜR (ÖFFNEN) (CLEAR OPENING)

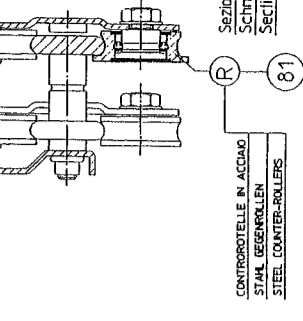
ABBINAMENTO: REGOLAZIONE DISPONIBILE:
10mm. VERSO IL VANTO, 10mm. A DESTRA, 10mm. A SINISTRA.
MITHEBER: VERSTÄRKTE EINSTELLBARKEIT:
10mm. RICHTUNG FÄHRSCHICHT, 10mm. NACH RECHTS, 10mm. NACH LINKS.
COUPLING: AVAILABLE REGULATION:
10mm. TOWARDS THE HOUSING, 10mm. TO THE RIGHT, 10mm. TO THE LEFT.



SEZIONE CAVO PROTEZIONE FN 2.5mm²
FN. SCHUTZLEITER-ÜBERSCHNITT 2.5mm²
FN. PROTECTION CABLE SECTION 2.5mm²

SQUADRETTA DI SICUREZZA PER SUPPORTO TIRO IN TAGLIA
SOLO PER P.L. ≥ 1400
SICHERHEITSWINKEL FÜR UMLENSUPPORT NUR FÜR TBS ≥ 1400
SAFETY-PLATE FOR TOWED-SUPPORT ONLY BY COB. 1400

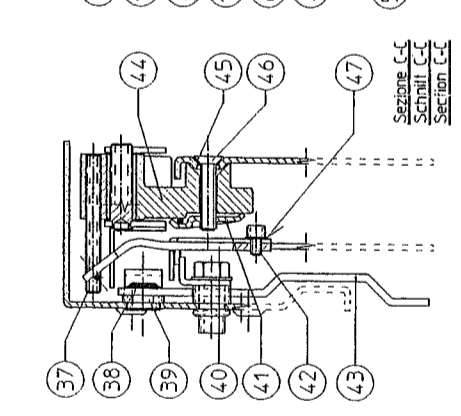
PL-TB	CARRELLA TRUCK	CR	CODE	P	GM1	GM2	H3	H4	NF
500	270	3201.05.50A5	840	1500	450				
600	270	3201.05.50A5	840	1500	450				
650	270	3201.05.50A4	800	1500	450				
700	270	3201.05.50B5	1000	1500	450				
750	270	3201.05.50B5	1000	1500	450				
800	380	3201.05.50T0	1200	1500	600				
850	380	3201.05.50T0	1200	1500	600				
900	380	3201.05.50T0	1200	1500	600				
950	445	3201.05.50V0	1500	1500	600				
1000	490	3201.05.50K5	1450	1500	600				
1050	490	3201.05.50K5	1450	1500	600				
1100	535	3201.15.50Z0	1700	1500	600				
1150	580	3201.15.50Z0	1900	1500	600				
1200	595	3201.05.50A3	1900	1500	600				
1250	595	3201.05.50A3	1900	1500	600				
1300	605	3201.05.50A3	1900	1500	600				
1350	605	3201.05.50A3	1900	1500	600				
1400	605	3201.05.50A3	1900	1500	600				
1450	745	3201.15.50Z0	2200	1500	600				
1500	745	3201.15.50Z0	2200	1500	600				
1550	815	3201.05.50B5	2500	1500	600				
1600	815	3201.05.50B5	2500	1500	600				
1650	815	3201.05.50B5	2500	1500	600				
1700	815	3201.05.50B5	2500	1500	600				
1750	815	3201.05.50B5	2500	1500	600				
1800	815	3201.05.50B5	2500	1500	600				
1850	815	3201.05.50B5	2500	1500	600				



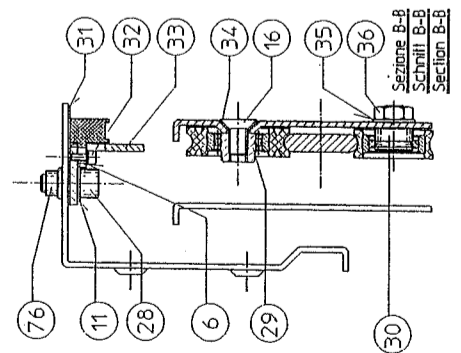
SEZIONE E-E
Schnitt E-E
SECTION E-E

CONTROROTELLE IN ACCIAIO
STAHL GEGENWÄHLEN
STEEL COUNTER-ROLLERS

DISPOSIZIONE DELLE ROTELLE SPECIALI
ANORDNUNG DER SPEZIELROLLEN
SPECIAL SLIDING ROLLERS POSITION



SEZIONE C-C
Schnitt C-C
SECTION C-C



SEZIONE B-B
Schnitt B-B
SECTION B-B

PORTA NON ESTIBILE
TÜR NICHT MACHBAR
DOOR IMPOSSIBLE TO BE MANUFACTURED

ROTELLE DI SCORRIMENTO SPECIALI
SPEZIELROLLEN
SPECIAL SLIDE ROLLERS

MECCANISMO CON GUIDA E PIASTRINE RINFORZATE
MECHANISMUS MIT OBERER FÜHRUNG UND
KAMPFERBLECH IN VERSTÄRKTER AUSFÜHRUNG
MECHANISM WITH REINFORCED GUIDE AND PLATE

ROTELLE DI SCORRIMENTO SUPERIORI RINFORZATE
OBERE LAUFROLLEN IN VERSTÄRKTER AUSFÜHRUNG
TOP SLIDE ROLLERS IN REINFORCED EXECUTION

