



Baumusterprüfbescheinigung

über die Beurteilung einer Verriegelungseinrichtung für Fahrkorbtüren auf Einhaltung der Anforderungen der Prüfgrundlagen

Bescheinigungs-Nr.:	G 630/1
Antragsteller / Bescheinigungsinhaber:	Meiller Aufzugtüren GmbH Ambossstraße 4 80997 München – Deutschland
Antragsdatum:	22.02.2018
Hersteller des Prüfmusters:	Meiller Aufzugtüren GmbH Ambossstraße 4 80997 München – Deutschland
Produkt:	Verriegelungseinrichtungen mit Hakenriegel für verschiedenartige waagrecht bewegte, Fahrkorb-Schiebetüren mit Kraftbetätigung
Typen:	STK 23 (K-1-R/L) TTK 25 (K-2-R/L) STK 26 (K-2-Z) TTK 28 (K-4-Z) TTK 31 (K-3-R/L) TTK 32 (K-6-Z)
Prüflaboratorium:	TÜV SÜD Industrie Service GmbH Abteilung Aufzüge und Sicherheitsbauteile Gottlieb-Daimler-Str. 7 70794 Filderstadt – Deutschland
Prüfgrundlagen:	- EN 81-20:2014 (D) - EN 81-50:2014 (D)
Ergebnis:	Die Verriegelungseinrichtung für Fahrkorbtüren erfüllt unter Einhaltung des im Anhang zu dieser Baumusterprüfbescheinigung angegebenen Anwendungsbereiches sowie der Bedingungen und Hinweise die Anforderungen der Prüfgrundlagen.
Unterlagen:	Zur Identifizierung und Information über die prinzipielle Bau- und Wirkungsweise des geprüften Produktes ist dieser Bescheinigung und deren Anhang die Zulassungszeichnung Nr. 8278 3010 006 vom 22.10.2015 (5 Seiten) m.I.Ä. "87730" vom 01.02.2018 mit Prüfstempel vom 04.06.2018 beizufügen.
Ausstellungsdatum:	04.06.2018

Prüflaboratorium der Fördertechnik

Peter Retzbach

Anhang zur Baumusterprüfbescheinigung Nr. G 630/1 vom 04.06.2018

1 Anwendungsbereich

1.1 Verriegelungseinrichtung mit Hakenriegel für verschiedenartige waagrecht bewegte, einseitig öffnende, ein-, zwei- bzw. dreiblättrige sowie mittig öffnende, zwei-, vier- bzw. sechsblättrige Fahrkorb-(Teleskop)-Schiebetüren mit Kraftbetätigung.

1.2 Zulässige Türabmessungen:

Typ	Lichte Türbreite [mm]	Lichte Türhöhe [mm]
STK 23	$600 \leq TB \leq 1000$	$2000 \leq TH \leq 2500$
TTK 25	$600 \leq TB \leq 1800$	$2000 \leq TH \leq 4500$
STK 26	$600 \leq TB \leq 1800$	$2000 \leq TH \leq 4500$
TTK 28	$700 \leq TB \leq 3500$	$2000 \leq TH \leq 4500$
TTK 31	$600 \leq TB \leq 2500$	$2000 \leq TH \leq 4500$
TTK 32	$1050 \leq TB \leq 4500$	$2000 \leq TH \leq 4500$

1.3 Zulässige Verhältnisse von Türbreite/Türhöhe (TB/TH-Verhältnisse):

Typ	Gegendruckrolle aus Kunststoff (schneller Hänger)	Gegendruckrolle aus Stahl (schneller Hänger)	Versteifungen an allen Türblättern und an den schnellen Hängern
STK 23	generell möglich	generell möglich	jeder schnelle Hänger
TTK 25	$\geq 0,18$	$\geq 0,11$	$< 0,23$
STK 26	$\geq 0,18$	$\geq 0,15$	$< 0,23$
TTK 28	$\geq 0,35$	$\geq 0,29$	$< 0,45$
TTK 31	$\geq 0,27$	$\geq 0,16$	$< 0,34$
TTK 32	$\geq 0,525$	$\geq 0,44$	$< 0,675$

1.4 Nennwerte der elektrischen Sicherheitseinrichtungen (Sperrmittelschalter):

Typ	Wechselstrom	Gleichstrom
Schmersal AZ 06	230 V / 2 A	200 V / 2 A
Schmersal AZ 08	230 V / 2 A	200 V / 2 A
Schmersal AZ 061 / 062 / 063	230 V / 2 A	200 V / 2 A
Kronenberg HZ	230 V / 2 A	200 V / 2 A
Astra AS 03	230 V / 2 A	200 V / 2 A
Bernstein SEL1-A1Z P	230 V / 2 A	200 V / 2 A
Steute ES 14 AZ	230 V / 2 A	200 V / 0,25 A
Steute Ex 14 AZ	230 V / 2 A	200 V / 0,25 A
Bernstein I88-A1Z KS	230 V / 2 A	200 V / 0,5 A
Schmersal AZ 15-zo	230 V / 2 A	200 V / 0,5 A

2 Bedingungen

2.1 Die Zulassungszeichnung Nr. 8278 3010 006 vom 22.10.2015 (5 Seiten) m.I.Ä. "87730" vom 01.02.2018 mit Prüfstempel vom 04.06.2018 sowie die darin enthaltenen Texthinweise und Maßangaben sind zu beachten.

Insbesondere müssen folgende Bedingungen beachtet werden:

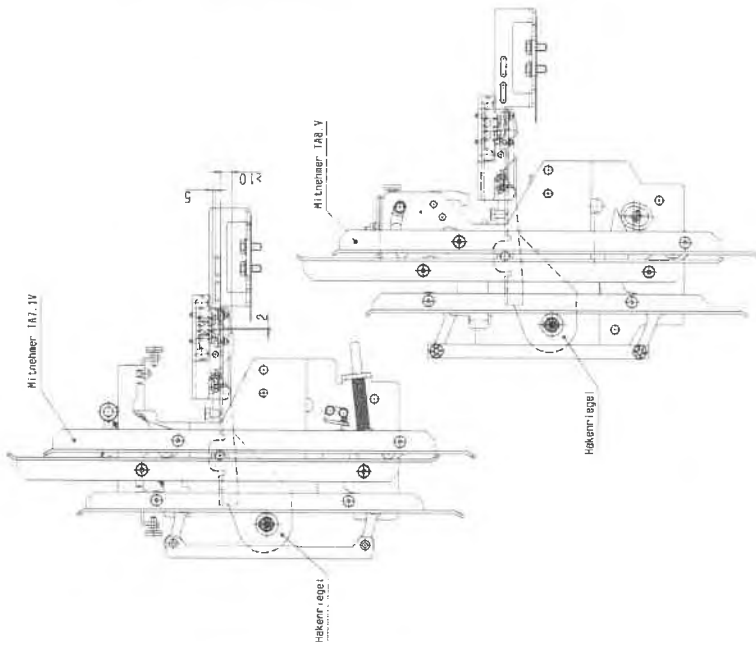
- Eingriffstiefe des Hakenriegels im Betriebszustand ≥ 10 mm
- Eingriffstiefe des Hakenriegels bei Unterbrechen des Sperrmittelschalters ≥ 7 mm

Anhang zur Baumusterprüfbescheinigung Nr. G 630/1 vom 04.06.2018

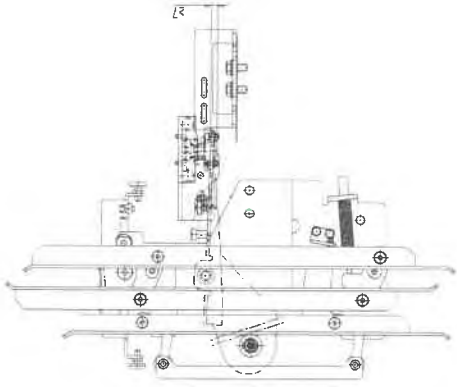
- Lagesicherung der Verriegelung, Riegelraste, Gegenriegel und Supportblech für Betätigungsbrücke nach Montage durch Umschlagbleche
 - Sicherung der Schraubverbindungen gegen selbsttätiges Lösen
- 2.2 Für die Verriegelungseinrichtung dürfen andere als in den Zulassungszeichnungen aufgeführte Ausführungsarten, Einbaulagen, Betätigungseinrichtungen oder zusätzliche Steuerungsschalter nicht verwendet werden.
- 2.3 Die Schließlage von mittig öffnenden Fahrkorb-(Teleskop)-Schiebetüren muss durch eine gesonderte elektrische Sicherheitseinrichtung (Türschalter) überwacht werden. Diese Bescheinigung umfasst nicht die Prüfung der vorgenannten elektrischen Sicherheitseinrichtung.
- 2.4 Die Verriegelung darf über den Türantrieb nur bei Vorhandensein der Rollen der Schachttürverriegelung öffnen.
- 2.5 Ein Öffnen der Fahrkorbtür vom Fahrkorb aus, bei stillstehendem Fahrkorb und abgeschaltetem Türantrieb, muss innerhalb der Entriegelungszone von Hand möglich sein.
- 2.6 Zur Identifizierung und Information über die prinzipielle Bau- und Wirkungsweise des geprüften Produktes ist dieser Bescheinigung und deren Anhang die Zulassungszeichnung Nr. 8278 3010 006 vom 22.10.2015 (5 Seiten) m.l.Ä. "87730" vom 01.02.2018 mit Prüfstempel vom 04.06.2018 beizufügen.
- 3. Hinweise**
- 3.1 Diese Baumusterprüfung umfasst nicht die Beurteilung dieser und anderer Maßnahmen gegen das Einziehen von Kinderhänden bei Fahrkorb-Schiebetüren mit Glasscheiben und den erforderlichen Spalten zwischen den Türblättern und Zargen.
- 3.2 Die Maßnahmen und deren Wirkung zur Begrenzung der Schließkraft und Wucht der waagrecht bewegten Fahrkorb-Schiebetüren sind nicht Bestandteil der Baumusterprüfung der Verriegelungseinrichtung.
- 3.3 Die Beurteilung der Fahrkorbtüren auf Brandverhalten und hinsichtlich des Explosionsschutzes ist nicht Bestandteil der Baumusterprüfung der Verriegelungseinrichtung.
- 3.4 Das Einhalten der Bedingungen für die IP-Schutzarten nach DIN EN 60529 für Fremdkörper-schutz und Eindringen von Wasser für elektrische Betriebsmittel ist nicht Bestandteil der Baumusterprüfung der Verriegelung.
- 3.5 An der Fahrkorbtür muss ein Schild mit den Angaben zur Identifikation des Bauteiles mit Name des Herstellers, Baumusterprüfkennzeichen und Typbezeichnung vorhanden sein.
- 3.6 In Anlehnung an Anhang IX der Aufzugsrichtlinie 2014/33/EU, unterliegt dieses Bauteil der Vereinbarung zur stichprobenartigen Prüfung zwischen unserer Zertifizierstelle und dem Hersteller.
- 3.7 Diese Baumusterprüfbescheinigung entspricht aus rechtlichen Gründen keiner EU-Baumusterprüfbescheinigung gemäß Anhang IV, Abschnitt A (EU-Baumusterprüfung für Sicherheitsbauteile nach Anhang III) der Richtlinie 2014/33/EU.
- 3.8 Diese Baumusterprüfbescheinigung darf nur zusammen mit dem dazugehörigen Anhang verwendet werden.
- 3.9 In Ergänzung der Baumusterprüfung der Türverriegelung ist an verschiedenartigen Ausführungen von Schiebetüren deren mechanische Festigkeit gemäß EN 81-20:2014 beurteilt worden. (Auf die Baumusterprüfbescheinigung G 626/1 bzw. deren Revisionsstände wird verwiesen)
- 3.10 Diese Baumusterprüfbescheinigung beruht auf dem Stand der Technik, der durch die zurzeit gültigen harmonisierten Normen dokumentiert wird. Bei Änderungen bzw. Ergänzungen dieser Normen bzw. bei Weiterentwicklung des Standes der Technik kann eine Überarbeitung notwendig werden.

Sperrmittel und Kontakteingriff bei TA7.1-V / TA7.1-DV und TA8-V / TA8-DV
(Ansicht A mit TA7.1-V)

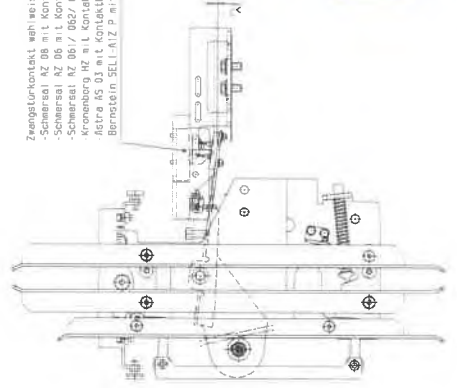
Zwangstürkontakt und Sperrmittel geschlossen



Zwangstürkontakt geöffnet und Sperrmittel geschlossen



Zwangstürkontakt und Sperrmittel geöffnet



- Zwangstürkontakt wahlweise:
- Scheerstahl AZ 08 mit Kontaktbrücke AZ 06-13B/21 / AZ 07-14B/21
- Scheerstahl AZ 06 mit Kontaktbrücke AZ 06-13B/21 / AZ 07-14B/21
- Scheerstahl AZ 06/06Z/06Z K mit Kontaktbrücke AZ 06-13B/21 / AZ 07-14B/21
- Kronenberg HZ mit Kontaktbrücke PZ 21
- Strecke AS mit Kontaktbrücke PH 02 21
- Berndorf SEL 112 mit Kontaktbrücke PO-BE1

Schutzklasse IP 20



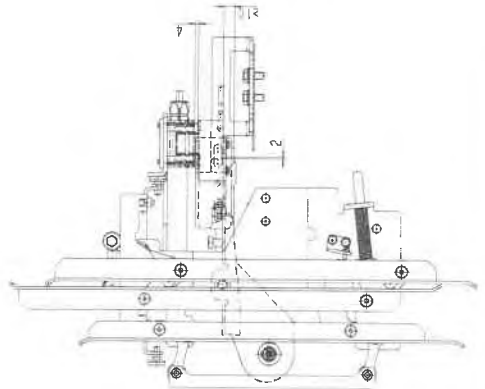
04 JUNI 2018

GEPRÜFT / APPROVED
TUV SÜD Industrie Service GmbH
 Prüflaboratorium für Produkte der Feinertechnik
 Westendstraße 199
 80686 München
 Sachverständige(r) / Experte

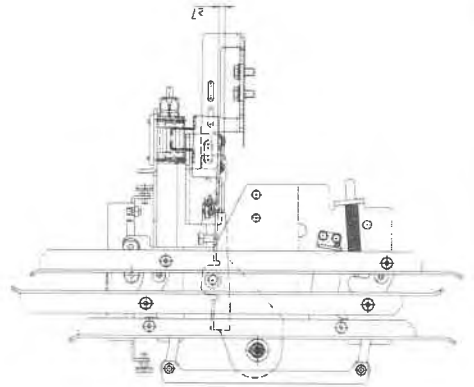
Hakenriegel TA7.1-V / TA7.1-DV / TA8-V / TA8-DV



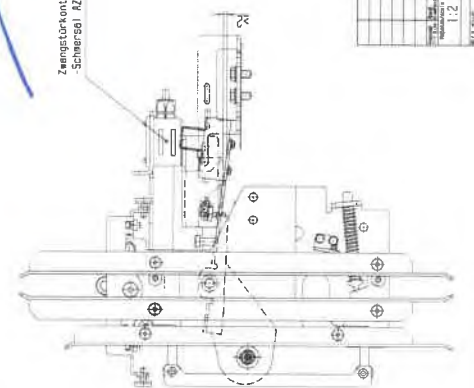
Zwangstürkontakt und Sperrmittel geschlossen



Zwangstürkontakt geöffnet und Sperrmittel geschlossen



Zwangstürkontakt und Sperrmittel geöffnet



Zwangstürkontakt - Scheerstahl AZ 150 mit Kontaktbrücke AZ 150/01

Schutzklasse IP 67 (Wasserschutz)

TÜV SÜD Industrie Service GmbH Westendstraße 199 80686 München Tel: +49 (0) 89 30 92 30 Fax: +49 (0) 89 30 92 31 E-Mail: info@tuv-sud.de www.tuv-sud.de		Prüfbericht Nr. 1.2 Prüfobjekt: Feinertechnik Prüfdatum: 04.06.2018 Prüfzeitpunkt: 08:00 bis 12:00 Uhr Prüfperson: [Name] Auftraggeber: [Name] Auftrag-Nr.: [Name] Auftrag-Objekt: [Name]	8278 3101 006 04 (Prüfung nach DIN EN 60947-1, DIN EN 60947-2, DIN EN 60947-3, DIN EN 60947-4, DIN EN 60947-5-1, DIN EN 60947-5-2, DIN EN 60947-5-3, DIN EN 60947-5-4, DIN EN 60947-5-5, DIN EN 60947-5-6, DIN EN 60947-5-7, DIN EN 60947-5-8, DIN EN 60947-5-9, DIN EN 60947-5-10, DIN EN 60947-5-11, DIN EN 60947-5-12, DIN EN 60947-5-13, DIN EN 60947-5-14, DIN EN 60947-5-15, DIN EN 60947-5-16, DIN EN 60947-5-17, DIN EN 60947-5-18, DIN EN 60947-5-19, DIN EN 60947-5-20, DIN EN 60947-5-21, DIN EN 60947-5-22, DIN EN 60947-5-23, DIN EN 60947-5-24, DIN EN 60947-5-25, DIN EN 60947-5-26, DIN EN 60947-5-27, DIN EN 60947-5-28, DIN EN 60947-5-29, DIN EN 60947-5-30, DIN EN 60947-5-31, DIN EN 60947-5-32, DIN EN 60947-5-33, DIN EN 60947-5-34, DIN EN 60947-5-35, DIN EN 60947-5-36, DIN EN 60947-5-37, DIN EN 60947-5-38, DIN EN 60947-5-39, DIN EN 60947-5-40, DIN EN 60947-5-41, DIN EN 60947-5-42, DIN EN 60947-5-43, DIN EN 60947-5-44, DIN EN 60947-5-45, DIN EN 60947-5-46, DIN EN 60947-5-47, DIN EN 60947-5-48, DIN EN 60947-5-49, DIN EN 60947-5-50, DIN EN 60947-5-51, DIN EN 60947-5-52, DIN EN 60947-5-53, DIN EN 60947-5-54, DIN EN 60947-5-55, DIN EN 60947-5-56, DIN EN 60947-5-57, DIN EN 60947-5-58, DIN EN 60947-5-59, DIN EN 60947-5-60, DIN EN 60947-5-61, DIN EN 60947-5-62, DIN EN 60947-5-63, DIN EN 60947-5-64, DIN EN 60947-5-65, DIN EN 60947-5-66, DIN EN 60947-5-67, DIN EN 60947-5-68, DIN EN 60947-5-69, DIN EN 60947-5-70, DIN EN 60947-5-71, DIN EN 60947-5-72, DIN EN 60947-5-73, DIN EN 60947-5-74, DIN EN 60947-5-75, DIN EN 60947-5-76, DIN EN 60947-5-77, DIN EN 60947-5-78, DIN EN 60947-5-79, DIN EN 60947-5-80, DIN EN 60947-5-81, DIN EN 60947-5-82, DIN EN 60947-5-83, DIN EN 60947-5-84, DIN EN 60947-5-85, DIN EN 60947-5-86, DIN EN 60947-5-87, DIN EN 60947-5-88, DIN EN 60947-5-89, DIN EN 60947-5-90, DIN EN 60947-5-91, DIN EN 60947-5-92, DIN EN 60947-5-93, DIN EN 60947-5-94, DIN EN 60947-5-95, DIN EN 60947-5-96, DIN EN 60947-5-97, DIN EN 60947-5-98, DIN EN 60947-5-99, DIN EN 60947-5-100)
--	--	--	--

MEILLER

Aufzugtüren GmbH



Ambossstraße 4
80997 München
Telefon: 089/1487-0
Fax: 089/1487-1566

Konformitätserklärung im Sinne der Aufzugsrichtlinie 2014/33/EU

Bauteil: Verriegelungseinrichtung mit Hakenriegel für waagrecht bewegte;
einseitig oder mittig öffnende; ein-, zwei-, drei-, vier- oder sechsblättrige
Fahrkorb-Teleskop-Schiebetür mit Kraftbetätigung

Türtyp: STK 23 (K-1-R/L)
TTK 25 (K-2-R/L)
STK 26 (K-2-Z)
TTK 28 (K-4-Z)
TTK 31 (K-3-R/L)
TTK 32 (K-6-Z)

Hiermit erklären wir, dass die oben bezeichnete Verriegelungseinrichtung in der von uns in Verkehr gebrachten Ausführung der EU – Aufzugsrichtlinie mit dem geprüften und freigegebenen Baumuster übereinstimmt. Bei einer Änderung der Einrichtung verliert diese Erklärung ihre Gültigkeit.

EU - Richtlinie: 2014/33/EU (Aufzugsrichtlinie)
Angewandte Normen: EN 81-20: 2014 (D)
EN 81-20: 2020 (D)
EN 81-50: 2014 (D)
EN 81-50: 2020 (D)

Baumusterprüfung durchgeführt von: TÜV SÜD Industrie Service
Abteilung Aufzüge und Sicherheitsbauteile
Kennziffer: 0036

Nummer der Baumusterprüfung: G 630/1

Baujahr des Bauteils: siehe Identschild im Kämpfer

München, den 12.08.2020


Wolfgang Nothhaft
Geschäftsführung