

Baumusterprüfbescheinigung

EN81-1/2: 1998

Certificate of Type examination

EN81-1/2: 1998

Name der zugelassenen Stelle:
Name of the approved body:

TÜV AUSTRIA SERVICES GMBH
Krugerstraße 16
A-1015 Wien
ID-Nr.: 0408

Nummer der Baumusterprüfung:
Number of type examination:

TÜV-A-AT-1/02/012 FKTV/2

1. Art, Kategorie, Typ und Fabrik- oder Handelsmarke:
Category, type and make or trade name:

Verriegelungseinrichtung für waagrecht bewegte Fahrkorb-Schiebetüren Type AMDSC4-R1
Locking device for horizontally sliding car doors type AMDSC4-R1

2. Name und Anschrift des Herstellers:
Manufacturer's name and address:

WITTUR GesmbH
Sowitschstraße 1
A-3270 Scheibbs
AUSTRIA

3. Name und Anschrift des Inhabers der Bescheinigung:
Name and address of certificate holder:

KONE Corporation
Kartanontie 1
FIN-00330 Helsinki
FINLAND

4. Datum der Vorlage zur Zertifizierung:
Date of submission for certification:

22.03.2010

5. Aufgrund folgender Vorschrift ausgestellte Bescheinigung:
Certificate issued on the basis of the following requirement:

EN81 Teil 1 und Teil 2, August 1998
EN81 Part 1 and Part 2, August 1998

Auszugsweise Vervielfältigung nur mit Genehmigung der TÜV AUSTRIA SERVICES GMBH gestattet
Duplication of this document in parts is subject to the approval TÜV AUSTRIA SERVICES GMBH

6. Prüfstelle:
Test laboratory:

TÜV AUSTRIA SERVICES GMBH
 Krugerstraße 16
 A-1015 Wien

7. Datum und Nummer des Prüfprotokolls:
Date and number of laboratory report:

AT1-TV-02/01 vom / dated 14.05.2002
 2004-AT-SP/035 vom / dated 15.10.2004

8. Datum der Prüfung:
Date of examination:

15.10.2004

9. Folgende, mit der Bescheinigungsnummer gekennzeichnete Unterlagen sind dieser Bescheinigung beigelegt:
Following documents, indicated with the certificate number are annexed to this certificate:

- Kabinentürantrieb zentral öffnend
 AMDSC 4 - R1 - D1 / LL 600-1200
 Zeichnungs-Nr.: 602754 Ausgabe C Datum 19.08.2009
- Kabinentürkontakt kompl. - Schloß
 side opening type
 Zeichnungs-Nr.: 604955 Ausgabe A Datum 23.03.2007

10. Zusätzliche Angaben:
Additional information:

- Art und Verwendungsbereich des Türverschlusses
Type and scope of use of the door locking device

Verriegelungseinrichtung, Typ AMDSC4-R1, mit Hakenriegel für waagrecht bewegte, einseitig öffnende, dreiblättrige Fahrkorb-Teleskop-Schiebetüren mit maschineller Betätigung
Door locking device type AMDSC4-R1 with lock hook for horizontally moving, side opening, three panel power operated car sliding door

- Zulässige Türabmessungen
Allowed door measurements

Lichte Türbreite <i>door width</i>	Lichte Türhöhe <i>door height</i>	Max. Masse eines Türblattes <i>Max. mass single door panel</i>
600 - 1200 mm	1900 – 2100 mm	35 kg

- Nennwerte der elektrischen Sicherheitseinrichtungen
Nominal value of the electrical safety components

Wechselstrom 230 V/2A
Alternating current

Gleichstrom 200 V/2A
Direct current

- Die Fahrkorbtürverriegelung kann als Ersatz für Fahrkorbverriegelungen mit folgenden Zertifikatsnummern verwendet werden:
The locking device for car doors can be used as replacement for locking devices with following license numbers:

TÜV-A-AT-1/02/012 FKTV
TÜV-A-AT-1/02/012 FKTV/1

11. Diese Bescheinigung darf nur im Ganzen mit den Unterlagen nach Pkt. 9 verbreitet werden.
Spread of this certificate allowed just complete together with documents according point 9.

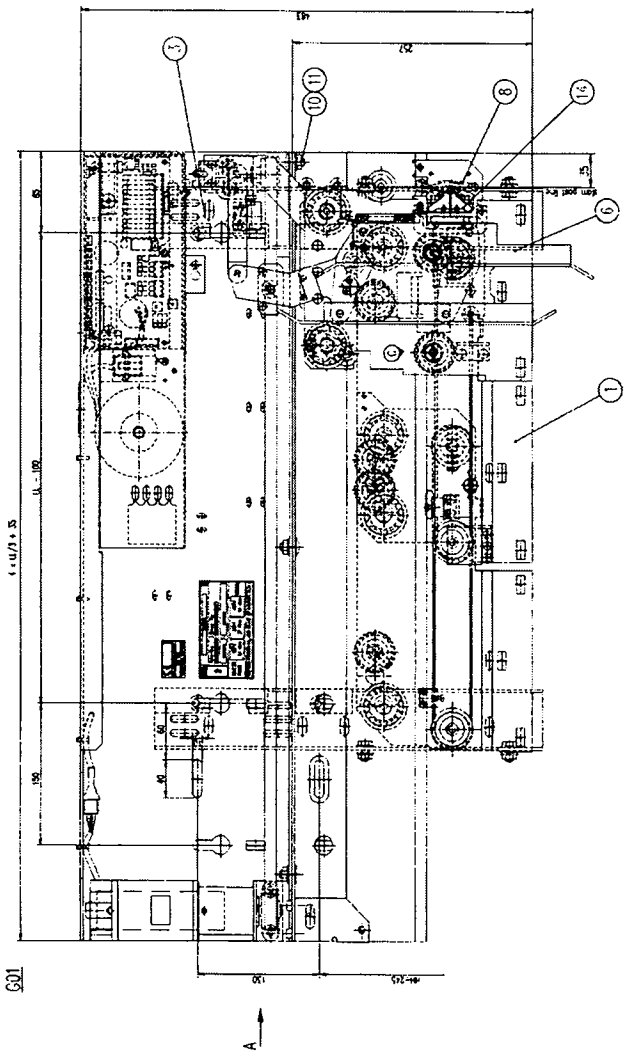
Diese Bescheinigung entspricht aus rechtlichen Gründen keiner EG-Baumusterprüfbescheinigung gemäß Anhang V Abschnitt A (EG-Baumusterprüfung für Sicherheitsbauteile) der Richtlinie 95/16/EG.
This certificate is not an EC-type-examination according to annex V par. A (EC-type-examination for safety components) of directive 95/16/EC.

01.06.2010
Ausstellungsdatum
Date of issue

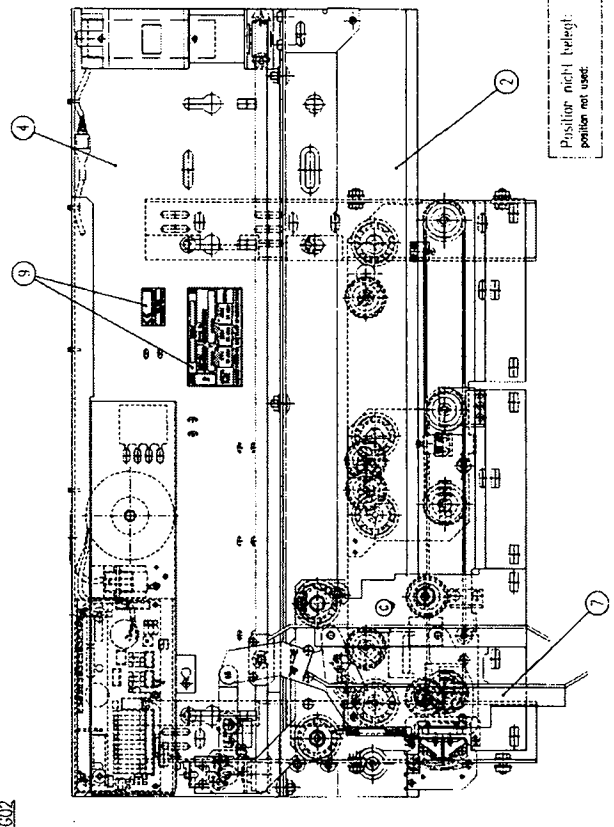
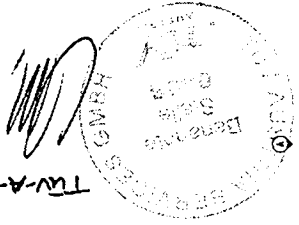


Ing. Stephan STOERMER
Leiter der Prüfstelle
Head of examination & testing

DI Gottfried JUNG
Certifying Department



TUV-A-AT-1/0210/2 FK1/2
 16.2010



Position nicht belegt.
 position not used. (13)

Position/Gruppe ohne Abbildung.
 position/assembly group without illustration. (15)

Same car item: 60201, 603
 Symbol: For use based on M40.00 (M40.00) - Repack/part. See VAR CAR OPERATOR F8ING

NO COUPLER	60297, 001	60297, 002
LOCK COUPLER	60429, 001 60449, 004 60449, 003 60499, 004	
SPACE	60793, 003 60793, 004 60793, 003 60793, 004	
VAR. COUPLER	NI = 300 NI = 400 NI = 300 NI = 400	left hanger right hanger

Expanded I/O	60400, 002
Relay comp. signal	60416, 001
CR/IRIS	60438, 001
Standard	NI
VAR. INTERFACE BOARD	

LOCK COUPLER	60455, 001 60455, 002
NO COUPLER	60742, 001 60746, 002
SPACE	ANOSC 4 left ANOSC 4 right
VAR. DOOR CONTACT COUPL.	

1	VAR. EMERGENCY CONTACT DEVICE		
2	VAR. DOOR CONTACT COUPL.		
3	VAR. INTERFACES BOARD		
4	VAR. LOCK COUPLER		
5	VAR. NO COUPLER		
6	VAR. DOOR CONTACT COUPL.		
7	VAR. COUPLER left		
8	VAR. COUPLER right		
9	VAR. CAR OPERATOR F8ING		
10	VAR. LOCK COUPLER		
11	VAR. SPACE		
12	VAR. SPACE		
13	VAR. SPACE		
14	VAR. SPACE		
15	VAR. SPACE		

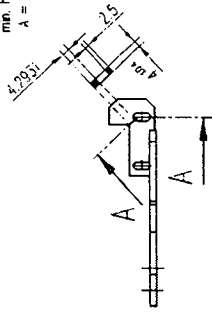
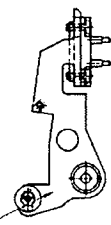
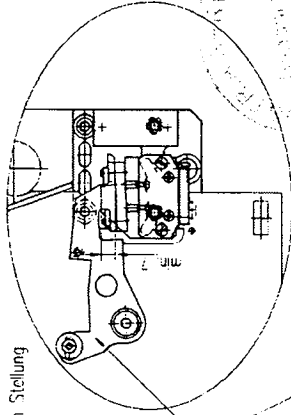
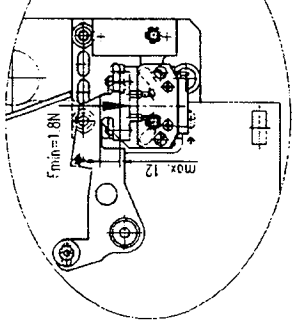
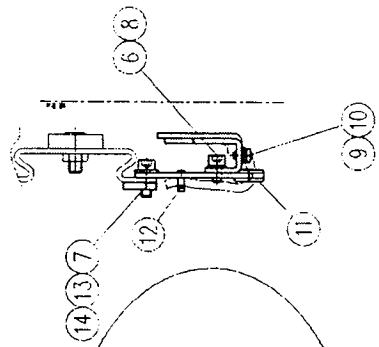
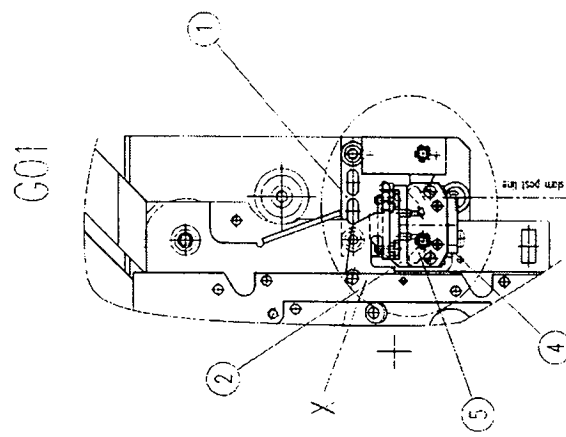
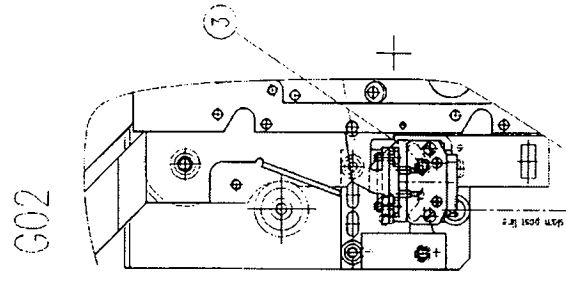
50-0413.010			
A	Tafelkasten und Inbetriebnahme	09-70	21.11.2007
B	1st. 402 ergänzt	09-70	10.03.2007
C	1st. 402 ergänzt	09-70	10.03.2007
D	1st. 402 ergänzt	09-70	10.03.2007
E	1st. 402 ergänzt	09-70	10.03.2007

Ansicht A
 view A

602754

car door operator side opening
 Kabinenführertrieb seitlich Öffnung
 ANOSC 4 - RI - 01 / LL 600-12-00

part no. included in	602754
change issue	3
date	23.03.2007
author	CPW-1982
approved	Wplmdo



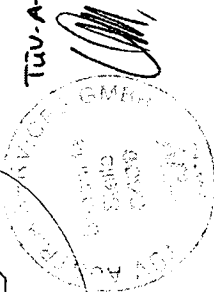
Detail X
detail X
1:1

max. geschlossen Stellung
max. close position

nominale elektrisch geschlossen Stellung
nominal electric close position

TUV-A-AT-1102/012 FKTU/2

A.6.2010



Schnitt A-A

min. hook cross section
A = 24.4mm²

Bermstein	280102	SEL4-A1Z P
Bermstein	274093	SEL1-A1Z P
VAR. DOOR CONTACT		

Item	Part No.	Description	Material	Quantity	Remarks
1	H14	601208 H14			
2	H13				
2	H12	hex socket screw DIN912-M6x16-8.8-A3C			
2	H11	Kabelbinder PLI-W/96mm			
1	H10	Kabeltülle D9/12/16-3			
2	H9	Fachscheibe DIN6798-A4.3-A3G			
2	H8	Furchschrt. m. URVZ DIN7500-C-M4x8-4.8-F2C			
2	H7	Schnoor-Sicherung M06			
2	H6	4086029			
2	H5	Contactscheibe 06-550612-32/Nomel			
2	H4	249167 Zündersch. DIN912-M6x10-8.8-A3G			
1	H3	VAR			
1	H2	604956 H01			
1	H1	604956 H02			
1	H0	604956 H03			
1	H0	604956 H04			
1	H0	604956 H05			
1	H0	604956 H06			
1	H0	604956 H07			
1	H0	604956 H08			
1	H0	604956 H09			
1	H0	604956 H10			
1	H0	604956 H11			
1	H0	604956 H12			
1	H0	604956 H13			
1	H0	604956 H14			
1	H0	604956 H15			
1	H0	604956 H16			
1	H0	604956 H17			
1	H0	604956 H18			
1	H0	604956 H19			
1	H0	604956 H20			
1	H0	604956 H21			
1	H0	604956 H22			
1	H0	604956 H23			
1	H0	604956 H24			
1	H0	604956 H25			
1	H0	604956 H26			
1	H0	604956 H27			
1	H0	604956 H28			
1	H0	604956 H29			
1	H0	604956 H30			
1	H0	604956 H31			
1	H0	604956 H32			
1	H0	604956 H33			
1	H0	604956 H34			
1	H0	604956 H35			
1	H0	604956 H36			
1	H0	604956 H37			
1	H0	604956 H38			
1	H0	604956 H39			
1	H0	604956 H40			
1	H0	604956 H41			
1	H0	604956 H42			
1	H0	604956 H43			
1	H0	604956 H44			
1	H0	604956 H45			
1	H0	604956 H46			
1	H0	604956 H47			
1	H0	604956 H48			
1	H0	604956 H49			
1	H0	604956 H50			
1	H0	604956 H51			
1	H0	604956 H52			
1	H0	604956 H53			
1	H0	604956 H54			
1	H0	604956 H55			
1	H0	604956 H56			
1	H0	604956 H57			
1	H0	604956 H58			
1	H0	604956 H59			
1	H0	604956 H60			
1	H0	604956 H61			
1	H0	604956 H62			
1	H0	604956 H63			
1	H0	604956 H64			
1	H0	604956 H65			
1	H0	604956 H66			
1	H0	604956 H67			
1	H0	604956 H68			
1	H0	604956 H69			
1	H0	604956 H70			
1	H0	604956 H71			
1	H0	604956 H72			
1	H0	604956 H73			
1	H0	604956 H74			
1	H0	604956 H75			
1	H0	604956 H76			
1	H0	604956 H77			
1	H0	604956 H78			
1	H0	604956 H79			
1	H0	604956 H80			
1	H0	604956 H81			
1	H0	604956 H82			
1	H0	604956 H83			
1	H0	604956 H84			
1	H0	604956 H85			
1	H0	604956 H86			
1	H0	604956 H87			
1	H0	604956 H88			
1	H0	604956 H89			
1	H0	604956 H90			
1	H0	604956 H91			
1	H0	604956 H92			
1	H0	604956 H93			
1	H0	604956 H94			
1	H0	604956 H95			
1	H0	604956 H96			
1	H0	604956 H97			
1	H0	604956 H98			
1	H0	604956 H99			
1	H0	604956 H100			

AMSC 4 right	602754	car door contact complete - lock	code	AMDS
AMSC 4 left	602754	Kabinenürkontakt kompl. - Schloß	code	AMDS
side opening type				
604955				



