

Zertifikat - Certificate

Nr.: TÜV-A-AT-1/02/ 011 FKTV/1

Baumusterprüfbescheinigung
gemäß EN81 T1 und T2 August 1998

Certificate of type examination
according to EN81 T1 and T2 august 1998

Name der zugelassenen Stelle
Name of the approved body

TÜV Österreich
Krugerstraße 16
A-1015 Wien
ID-NR.: 0408

Nummer der Baumusterprüfung
Type-examination No

TÜV-A-AT-1/02/ 011 FKTV/1

1. Art, Kategorie, Typ und Fabrik- oder Handelsmarke
Category, type and make or trade name

Verriegelungseinrichtung für waagrecht bewegte Fahrkorb-Schiebetüren
Locking device for horizontally sliding car doors

Type AMDSC3-R1

2. Name und Anschrift des Herstellers
Manufacturer's name and address

KONE Industrial S.p.A.
Via Figino 41
I-20016 Pero (MI)
ITALY

KONE Elevators
Elevator Door Factory
Kuumolankatu 1
FIN-05380 Hyvinkää
FINLAND

Wittur GmbH
Sowitschstraße 1
A-3270 Scheibbs
AUSTRIA

KONE Industrial-koncern s.r.o.
Predlicka 452/24
CZ-400 01 Usti nad Labem
CZECH REPUBLIC

KONE Elevators Co., Ltd
Huanqing Rd. Shuixiu Rd. Crossing
Chengbei, Kunshan
Jiangsu
P.R.CHINA

3. Name und Anschrift des Inhabers der Bescheinigung
Name and address of certificate holder

KONE Oyj
Kartanontie 1
FIN - 00330 Helsinki
FINLAND

Auszugsweise Vervielfältigung nur mit Genehmigung des TÜV Österreich gestattet
Duplication of this document in parts is subject to the approval by TÜV Austria

Nr.: TÜV-A-AT-1/02/ 011 FKTV/1

4. Zur Prüfung vorgelegt am
Date of submission for examination

14.01.2002

5. Aufgrund folgender Vorschrift ausgestellte Bescheinigung
Certificate issued on the basis of the following requirement:

EN 81 Teil 1 und EN 81 Teil 2 Ausgabe August 1998

6. Prüfstelle
Test laboratory

TÜV Österreich
Krugerstraße 16
A-1015 Wien

7. Datum und Nummer des Prüfprotokolls
Date and number of laboratory report

14.05.2002 AT1-TV-02/01
15.10.2004 2004-AT-SP/035

8. Datum der Prüfung
Date of examination

15.10.2004

9. Als Anlagen sind folgende mit der oben angegebenen Nummer der Baumusterprüfung gekennzeichneten
Unterlagen beigefügt
The following documents, bearing the type-examination number shown above are annexed to this
certificate

- Kabinentürantrieb, zentral öffnend
AMDSC3 - R1 / D1 /LL 700-1200
Zeichnungs-Nr.:602750 Ausgabe B Datum 14.04.2002
- Kabinentürantrieb, zentral öffnend
AMDSC3 - R1 / D1 /LL 600-699
Zeichnungs-Nr.:603091 Ausgabe B Datum 15.04.2002
- Kabinentürkontakt komplett - Schloß
centre opening type
Zeichnungs-Nr.:604954 Datum 25.01.2002

Nr.: TÜV-A-AT-1/02/ 011 FKTV/1

10. Zusätzliche Angaben Additional information

10.1 Art und Verwendungsbereich des Türverschlusses Type and scope of use of the door locking device

Verriegelungseinrichtung, Typ AMDSC3 - R1, mit Hakenriegel für waagrecht bewegte, mittig öffnende, vierblättrige Fahrkorb-Schiebetüren mit maschineller Betätigung.
Door Locking device type AMDSC3 - R1 with lock hook for horizontally moving, centre opening, four panel power operated car sliding door.

10.1 Zulässige Türabmessungen Allowed door measurements

lichte Türbreite door width	lichte Türhöhe door height	max. Masse eines Türblattes max. mass single door panel
600 mm - 1200 mm	1900 mm - 2100 mm	35 kg

10.3 Nennwerte der elektrischen Sicherheitseinrichtungen Nominal value of the electrical safety components

Wechselstrom 230 V/ 2A
Alternating current

Gleichstrom 200 V/ 2A
Direct current

10.4 Diese Bescheinigung darf nur im ganzen und mit den Unterlagen nach Punkt 9 verbreitet werden It is only allowed to spread this certificate complete and with the documents mentioned in point 9

Nr.: TÜV-A-AT-1/02/ 011 FKTV/1

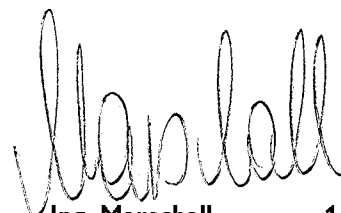
- 10.5 Diese Bescheinigung entspricht aus rechtlichen Gründen keiner EG- Baumusterprüfbescheinigung gemäß Anhang V Abschnitt A (EG-Baumusterprüfung für Sicherheitsbauteile) der Richtlinie 95/16/EG.
This certificate is not an EC-type-examination according to annex V par. A (EC-type-examination for safety components) of directive 95/16/EC.

15.10.2004
Datum
date

Dipl.-Ing. Jung
Prüfstelle
examining department



Zugelassene
Prüfstelle für
Aufzüge



Ing. Marschall
Zertifizierungsstelle
certifying department

15.10.2014
Gültig bis
valid till

Auszugsweise Vervielfältigung nur mit Genehmigung des TÜV Österreich gestattet
The duplication of this document in parts is subject to the approval by TÜV Austria

geändert in	geändert von	Datum	Gezeichnet	Geprüft
A	5	29.01.2002	watmha	
B	1	14.04.2002	watmha	

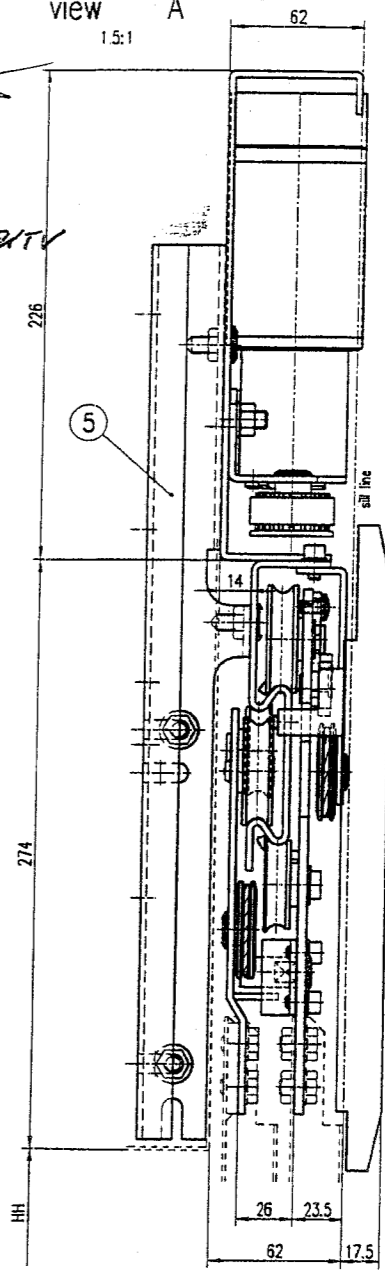
Geprüft
Wien, am 17. Mai 2002
TUV Österreich
Sachverständiger



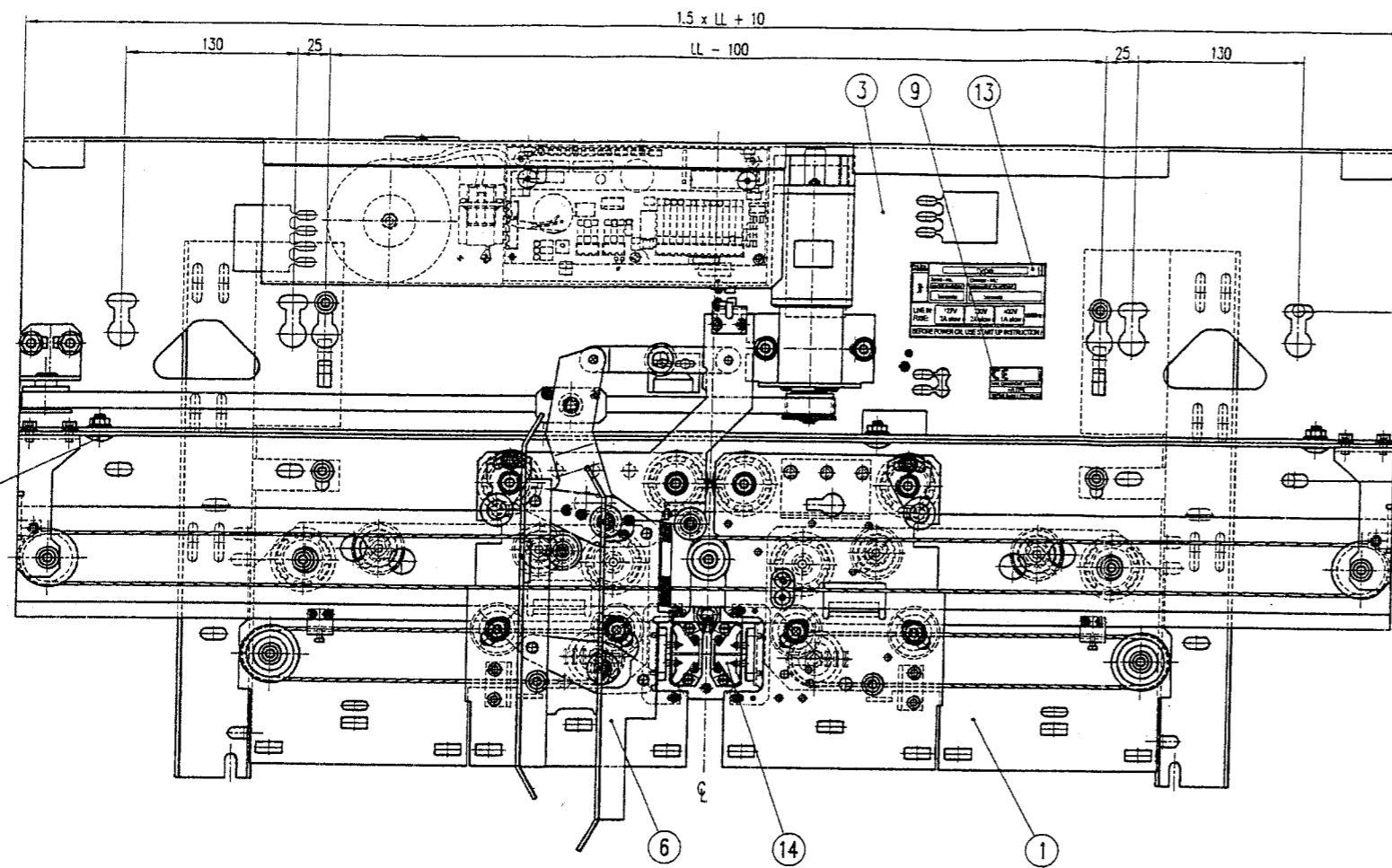
Ansicht A
view A
1:5:1

TUV-A-AT-1102/011 PATV

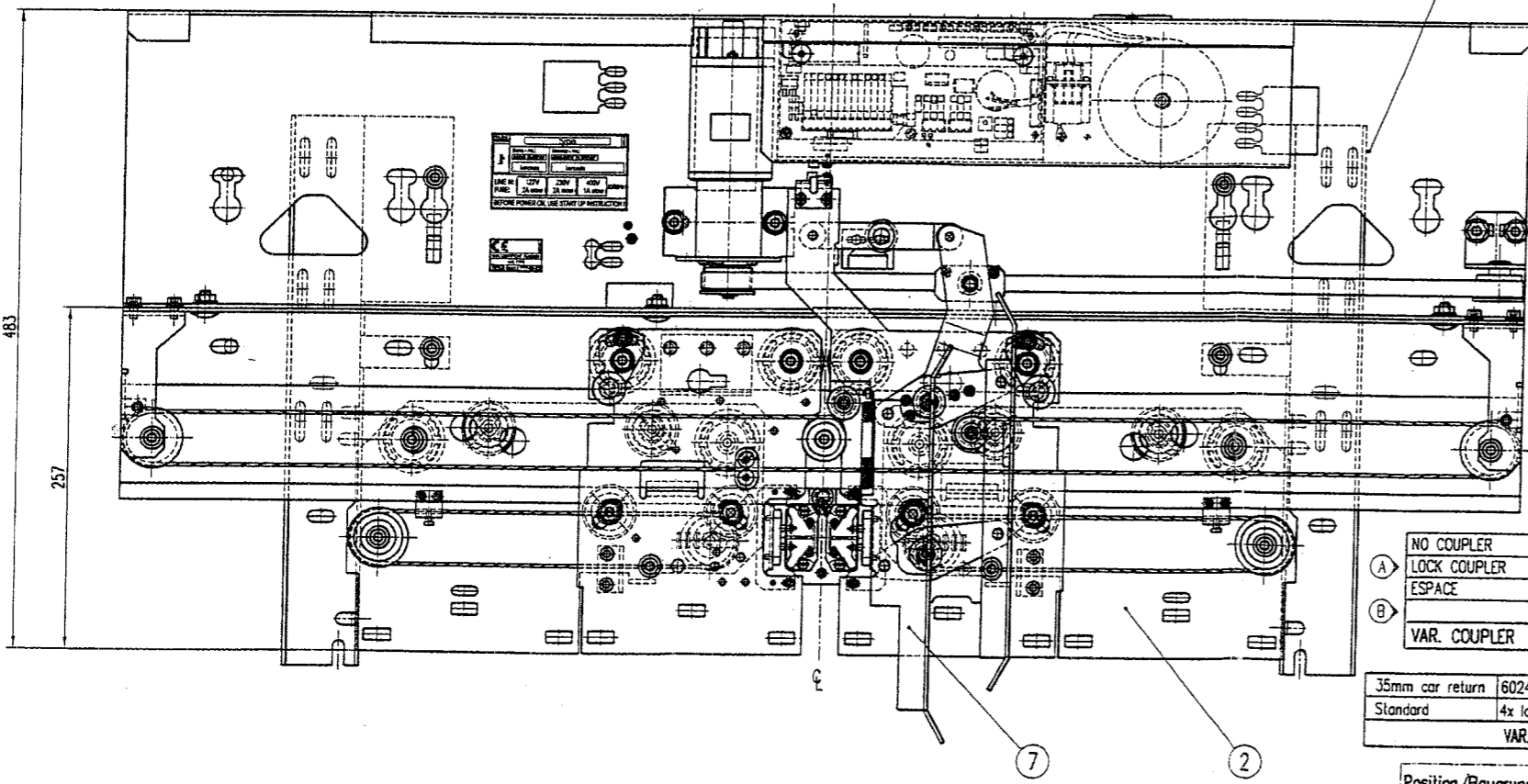
Registrierte
Kopie
ORIGINAL



G01



G02



604957 G01	604957 G02
AMDSC 3 left	AMDSC 3 right
VAR. EMERGENCY OPENING DEVICE	

LOCK COUPLER	604954 G01	604954 G02
NO COUPLER	602779 G01	602779 G01
ESPACE		
	AMDSC 3 left	AMDSC 3 right
VAR. DOOR CONTACT COMPL.		

without car door lock	604500 H11
with car door lock	604500 H12
VAR. TYPE LABEL	

Expanded I/O	604010 G02
Retiring ramp signal	603140 G01
EPB/TMS	603138 G01
Standard	NO
VAR. INTERFACE BOARD	

NO COUPLER	602987 G01	602987 G02
LOCK COUPLER	604929 G03 604929 G04 604929 G13 604929 G14	
ESPACE	602782 G03 602782 G04 602782 G13 602782 G14	
VAR. COUPLER	NH = 300 NH = 400	NH = 300 NH = 400
	left hanger	right hanger

35mm car return	602430 G03
Standard	4x low head screw M8x20 (61537 H02)-Beipack/part load
VAR. CAR DOOR OPERATOR FIXING	

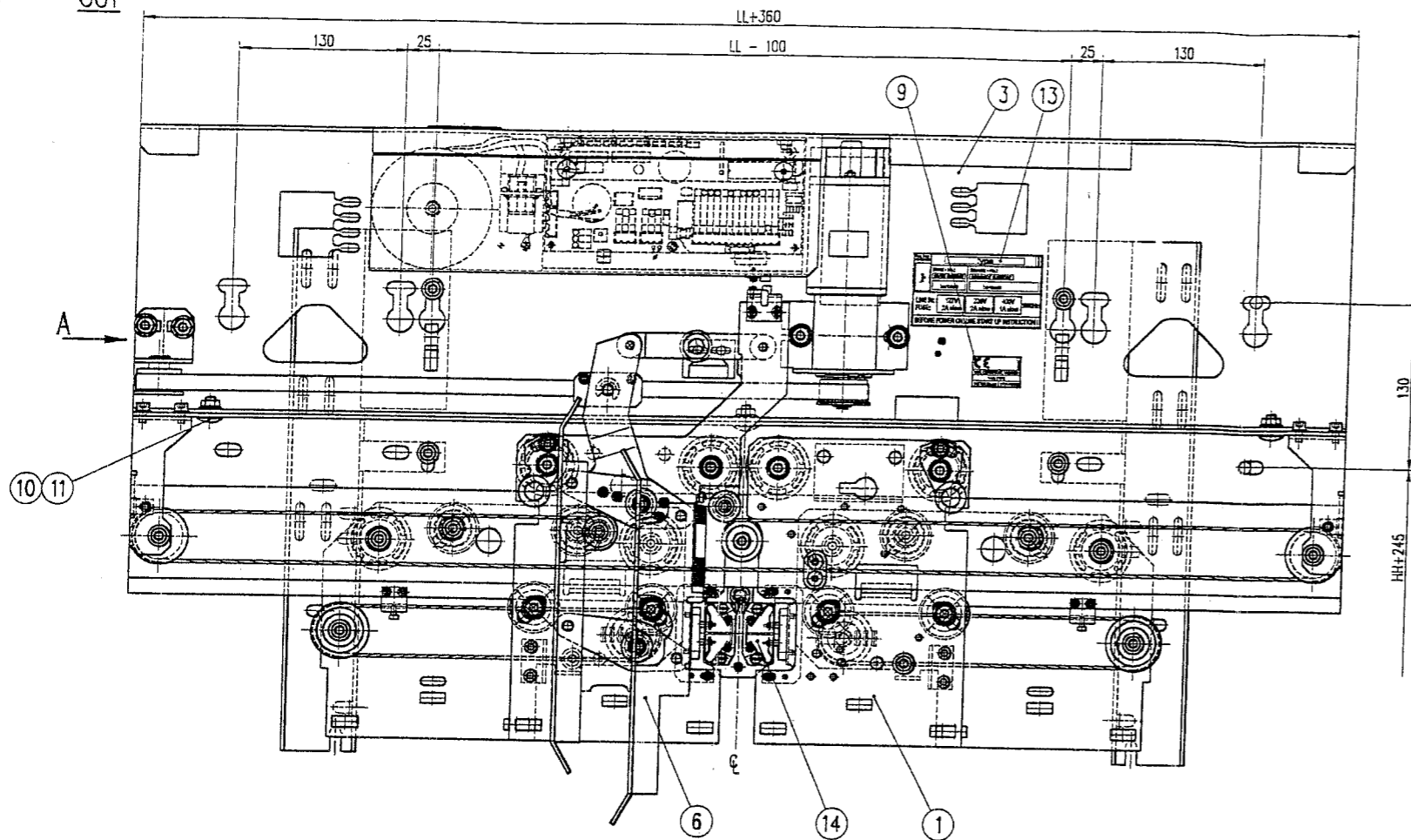
Position/Baugruppe ohne Abbildung:
position/assembly group without illustration: 8 12 15

Item	Qty	Part No.	Description	Material	Weight
1	1	H15	VAR. EMERGENCY OPENING DEVICE		
1	1	H14	VAR. DOOR CONTACT COMPL.		
1	1	H13	601298 H02 identification label		
1	1	H12	VAR. INTERFACE BOARD		
4	4	H11	261289 Skt-M.m.F1 u.UK-Vz. DIN6923-M8-8-A3G		
4	4	H10	261295 Flachrundschr. DIN603-M8x16-8.8-A3G		
1	1	H09	VAR. TYPE LABEL		
1	1	H08	89795 G03 door contact cable		
1	-	H07	VAR. COUPLER, right		
-	1	H06	VAR. COUPLER, left		
1	1	H05	VAR. CAR DOOR OPERATOR FIXING		
1	-	H04	602751 G02 drive 1 complete, right		
-	1	H03	602751 G01 drive 1 complete, left		
1	-	H02	602752 G02 ralling complete, right		
-	1	H01	602752 G01 ralling complete, left		

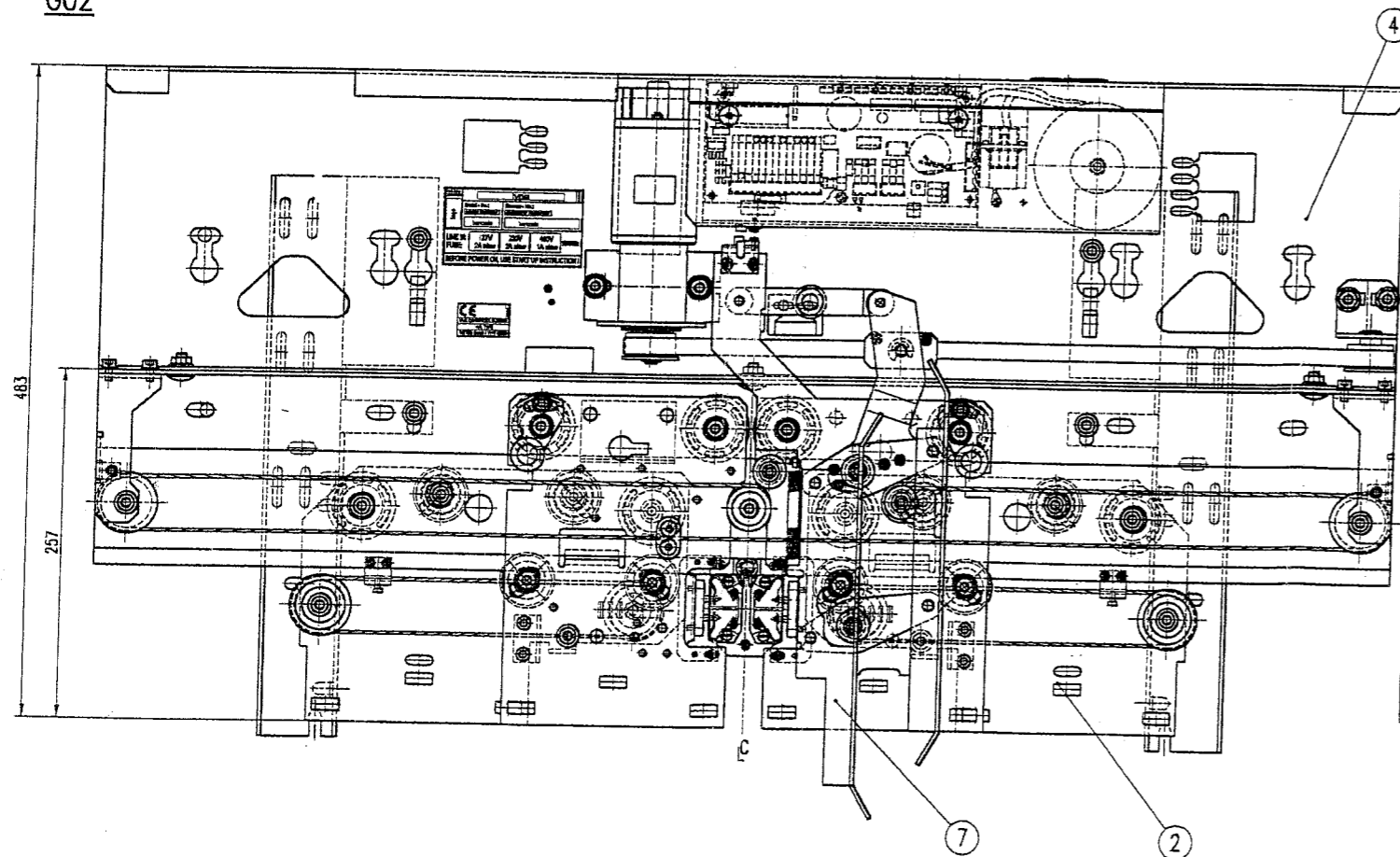
G02 G01	Typ	Qualität	Gen.	Kode	AMDS
	Item	Raw material dimensions and quality	Appr.	Code	
AMDSC 3 right	Konstr. Design	watmhö	Capr. Chd	watgha	
AMDSC 3 left	Gezeichnet	watmhö			
	Appr. Dest				
	R&D	Datum	30.09.1999		
car door operator centre opening					
Kabinentürantrieb zentral öffnend					
AMDSC 3 - R1 - D1 / LL 700-1200					
602750					



G01



G02



Geprüft
17. Mai 2002
Wien, am
TUV Österreich
Sachverständigen

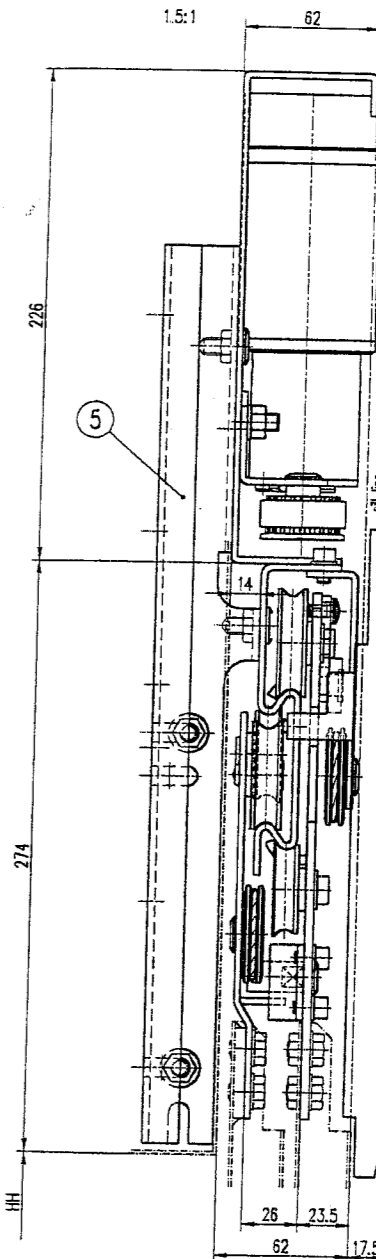


TUV-A-AT-1/021011 PKTV

Registrierte
Kopie
ORIGINAL

Änderung Issue	Index Appear	Änderung Alteration	Datum Date	Gezeichnet Dm	Gepr. Chd
A	5	Tabellen geändert und hinzugefügt	CRW-220 29.01.2002	watmha	
B	1	NH 400 ergänzt	CRW-286 15.04.2002	watrob	

Ansicht A
view A



604957 G01	604957 G02
AMDC 3 left	AMDC 3 right
VAR. EMERGENCY OPENING DEVICE	

LOCK COUPLER	604954 G01	604954 G02
NO COUPLER	602779 G01	602779 G01
ESPACE		
	AMDC 3 left	AMDC 3 right
VAR. DOOR CONTACT COMPL.		

without car door lock	604500 H11
with car door lock	604500 H12
VAR. TYPE LABEL	

Expanded I/O	604010 G02
Retiring ramp signal	603140 G01
EPB/TMS	603138 G01
Standard	NO
VAR. INTERFACE BOARD	

NO COUPLER	602987 G01	602987 G02
LOCK COUPLER	604929 G03 604929 G04	604929 G13 604929 G14
ESPACE	602782 G03 602782 G04	602782 G13 602782 G14
	NH = 300 NH = 400	NH = 300 NH = 400
VAR. COUPLER		
	left hanger	right hanger

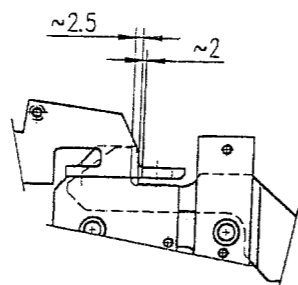
35mm car return	602430 G03
Standard	4x low head screw M8x20 (61537 H02)-Beipack/part load
VAR. CAR DOOR OPERATOR FIXING	

Position/Baugruppe ohne Abbildung:
position/assembly group without illustration: 8 12 15

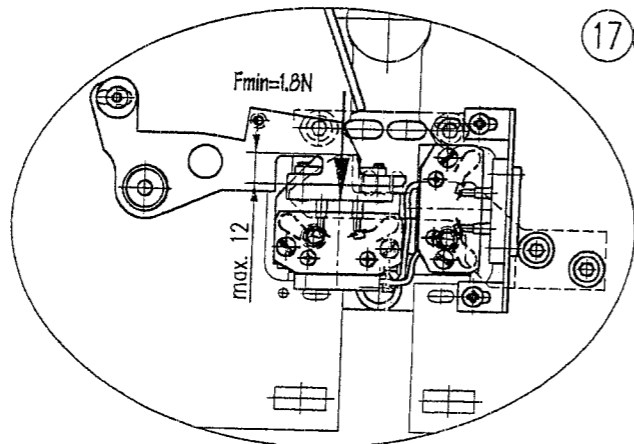
Tab Item	Typ Type	Materialabmessung und Quantität Raw material dimensions and quantity	Gewicht Weight
1	H15	VAR. EMERGENCY OPENING DEVICE	
1	H14	VAR. DOOR CONTACT COMPL.	
1	H13	601298 H02	
1	H12	VAR. IDENTIFICATION LABEL	
3	H11	261289 Skt-M.m.FI u.UK-Vz. DIN6923-W8-B-A3G	
3	H10	261295 Flachrundschr. DIN603-W8x16-8.8-A3G	
1	H09	VAR. TYPE LABEL	
1	H08	89795 G03	door contact cable
1	H07	VAR. COUPLER, right	
1	H06	VAR. COUPLER, left	
1	H05	VAR. CAR DOOR OPERATOR FIXING	
1	H04	603093 G02	drive 1 complete, right
1	H03	603093 G01	drive 1 complete, left
1	H02	603092 G02	railing complete, right
1	H01	603092 G01	railing complete, left
G02.G01			
AMDC 3 right	Konstr. Design	watmhä	Gepr. Chd
AMDC 3 left	Gezeichnet Dm	watmhä	Appr.
	Abteil. Dept	R&D	Datum Date
		16.12.1999	Code Code
		AMOS	Format Size
		car door operator centre opening	A1
		Kabinentürantrieb zentral öffnend	Metz. Scale
		AMDC 3 - R1 - D1 / LL 600 - 699	Mt:2.5
		603091	Änderung Issue
			B

gehört zu included in		602750	603091	603131			
Ausgabe Issue	Index Appear	Änderung Alteration		Datum Date	Gezeichnet Dwn	Geprüft Chd	

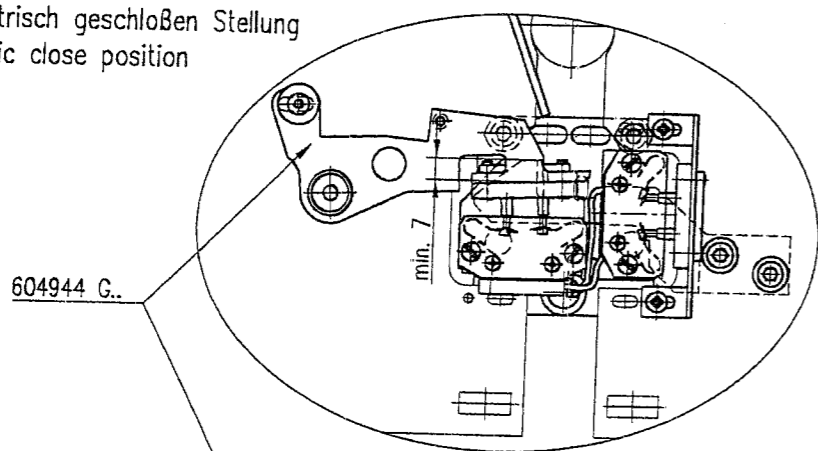
Detail X
detail X
1:1



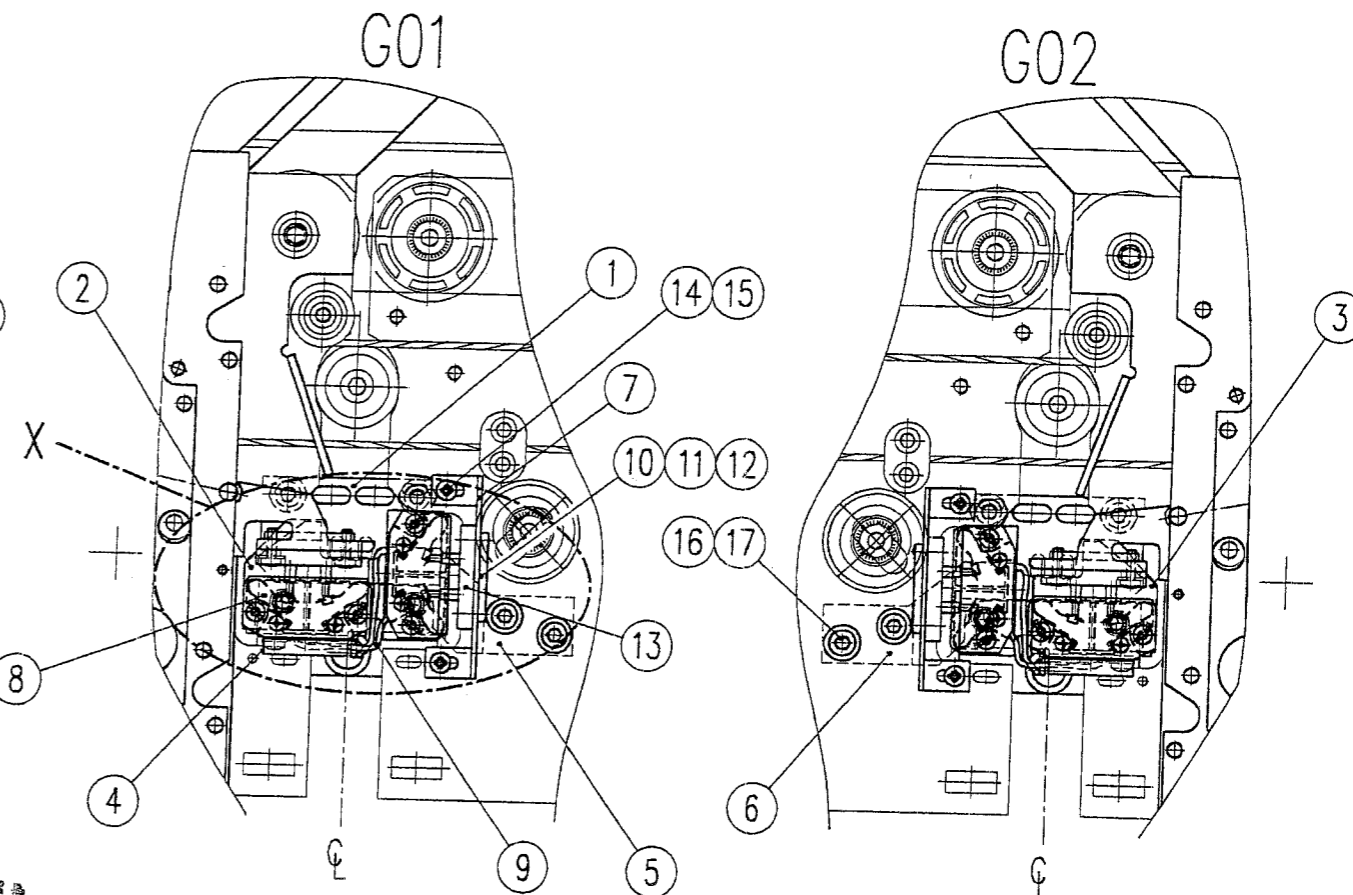
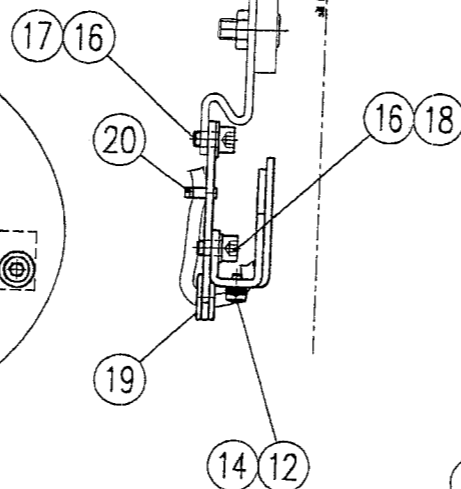
max. geschlossen Stellung
max. close position



nomielle elektrisch geschlossen Stellung
nominal electric close position



604944 G..



Geprüft
Wien, am 17. Mai 2007
TUV Österreich
Sachverständiger



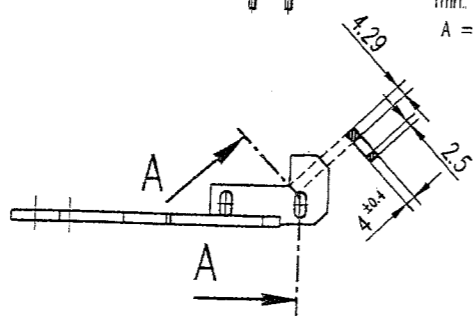
TUV-A-AT-11021011-ENTV

Registrierte
Kopie

ORIGINAL

Schnitt A-A

min. hook cross section
A = 24.4mm²



Bernstein	280102	SEL4-A1Z P
Bernstein	274093	SEL1-A1Z P
VAR. DOOR CONTACT		

2	2	H20	236828	Kabelbinder PLT-1M/98mm
1	1	H19	258598	Kabeltülle DK9/12/16-3
2	2	H18	408029	Schnorr-Sicherung M06
4	4	H17	258449	Contactscheibe 06-550612-32/Nomel
6	6	H16	249167	Zylinderschr. DIN912-M6x10-8.8-A3G
2	2	H15	204750	Scheibe DIN125-4.3-A3G
3	3	H14	268113	Furchschr. m. UKVZ DIN7500-C-M4x8-4.8-A2G
2	2	H13	274094	Türkontaktbrücke SEL 1 - A1 Z P
4	4	H12	201889	Fächerscheibe DIN6798-A4.3-A3G
2	2	H11	246533	Linsenschraube DIN7985-M4x10-A2F
1	1	H10	601208 H01	
1	1	H09	89703 G01	
2	2	H08	VAR	DOOR CONTACT
1	1	H07	602962 H01	
1	-	H06	604962 H02	
-	1	H05	604962 H01	
1	1	H04	604956 H04	
1	-	H03	604956 H02	
-	1	H02	604956 H01	
1	1	H01	604956 H03	

G02	G01	Teil Item	Typ Type	Materialabmessung und Qualität Raw material dimensions and quality	Gewicht Weight
AMDSC 3/6 right	AMDSC 3/6 left	Konstr. Design	watrob	Gepr. Chd	watgka
		Gezeichnet Dwn	watrob	Gen. Appd	Kode Code
		Abteil. Dept	R&D	Datum Date	25.01.2002
		car door contact complete - lock			Format Size
		Kabinentürkontakt kompl. - Schloß			A2
		centre opening type			Matb. Scale
		604954			M1:2
		KONE			Ausgabe Issue

This document must not be copied without the written permission of the manufacturer. The user must not be held responsible for any damage caused by the use of this document.