

# Zertifikat - Certificate

Nr.: TÜV-A-AT-1/99/ 011 CETV/2

**EG-Baumusterprüfbescheinigung**  
gemäß Richtlinie 95/16/EG (Aufzüge)

**Certificate of EC-type examination**  
according to the Directive 95/16/EC (Lifts)

Name der zugelassenen Stelle  
Name of the approved body

TÜV Österreich  
Krugerstraße 16  
A-1015 Wien  
ID-NR.: 0408

Nummer der Baumusterprüfung  
Type-examination No

TÜV-A-AT-1/99/ 011 CETV/2

1. Art, Kategorie, Typ und Fabrik- oder Handelsmarke  
Category, type and make or trade name

Verriegelungseinrichtung für waagrecht bewegte Schacht-Schiebetüren  
Locking device for horizontally sliding landing doors

Type AMDL4-R2-EN-IP54

2. Name und Anschrift des Herstellers  
Manufacturer's name and address

KONE Industrial S.p.A.  
Via Figino 41  
I-20016 Pero (MI)  
ITALY

KONE Elevators  
Elevator Door Factory  
Kuumolankatu 1  
FIN-05380 Hyvinkää  
FINLAND

Wittur GmbH  
Sowitschstraße 1  
A-3270 Scheibbs  
AUSTRIA

KONE Industrial-koncern s.r.o.  
Predlicka 452/24  
CZ-400 01 Usti nad Labem  
CZECH REPUBLIC

KONE Elevators Co., Ltd  
Huanqing Rd. Shuixiu Rd. Crossing  
Chengbei, Kunshan  
Jiangsu  
P.R.CHINA

3. Name und Anschrift des Inhabers der Bescheinigung  
Name and address of certificate holder

KONE Oyj  
Kartanontie 1  
FIN - 00330 Helsinki  
FINLAND

Auszugsweise Vervielfältigung nur mit Genehmigung des TÜV Österreich gestattet  
Duplication of this document in parts is subject to the approval by TÜV Austria

Nr.: TÜV-A-AT-1/99/ 011 CETV/2

4. Zur EG-Baumusterprüfung vorgelegt am  
Date of submission for EC type examination

20.09.2000

5. Aufgrund folgender Vorschrift ausgestellte Bescheinigung  
Certificate issued on the basis of the following requirement:

Aufzüge-Sicherheitsverordnung 1996 - ASV 1996  
Richtlinie 95/16/EG

6. Prüfstelle  
Test laboratory

TÜV Österreich  
Krugerstraße 16  
A-1015 Wien

7. Datum und Nummer des Prüfprotokolls  
Date and number of laboratory report

31.01.2001 AT1-TV-01/01  
15.10.2004 2004-AT-SP/035

8. Datum der EG-Baumusterprüfung  
Date of EC type-examination

15.10.2004

9. Als Anlagen sind folgende mit der oben angegebenen EG-Baumusterprüfungsnummer gekennzeichneten  
Unterlagen beigefügt  
The following documents, bearing the EC type- examination number shown above are annexed to this  
certificate

- Schachttür Kämpfer komplett  
AMDL 4 - Standard  
Zeichnungs-Nr.:601014 Issue F Datum 06.09.2000
- Schachttür Kämpfer komplett  
AMDL 4 – LL900/950/1000  
Zeichnungs-Nr.:602935 Issue C Datum 07.09.2000
- Schachttürschloß  
IP54 - side opening type  
Zeichnungs-Nr.:601021 Issue B Datum 04.09.2000
- Notentriegelung  
Zeichnungs-Nr.:601080 Ausgabe A Datum 99/22

Auszugsweise Vervielfältigung nur mit Genehmigung des TÜV Österreich gestattet  
The duplication of this document in parts is subject to the approval by TÜV Austria

Nr.: TÜV-A-AT-1/99/ 011 CETV/2

**10. Zusätzliche Angaben**  
 Additional information

**10.1 Art und Verwendungsbereich des Türverschlusses**  
 Type and scope of use of the door locking device

Verriegelungseinrichtung, Typ AMDL4-R2-EN-IP54, mit Hakenriegel für waagrecht bewegte, einseitig öffnende, dreiblättrige Schacht-Teleskop-Schiebetüren mit maschineller Betätigung für Schutzart IP54.

Door Locking device type AMDL4-R2-EN-IP54 with lock hook for horizontally moving, side opening, three panel power operated landing telescopic sliding door, for protection class IP54.

**10.2 Zulässige Türabmessungen**  
 Allowed door measurements

lichte Türbreite door width	lichte Türhöhe door height	max. Masse eines Türblattes max. mass single door panel
1050 mm - 1500 mm	1900 mm - 3000 mm	125 kg
1501 mm - 1550 mm	1900 mm - 2900 mm	125 kg
1551 mm - 1600 mm	1900 mm - 2800 mm	125 kg
1601 mm - 1650 mm	1900 mm - 2700 mm	125 kg
1651 mm - 1700 mm	1900 mm - 2600 mm	125 kg
1701 mm - 1750 mm	1900 mm - 2550 mm	125 kg
1751 mm - 1800 mm	1900 mm - 2500 mm	125 kg
1801 mm - 1850 mm	1900 mm - 2400 mm	125 kg
1851 mm - 1900 mm	1900 mm - 2350 mm	125 kg
1901 mm - 1950 mm	1900 mm - 2300 mm	125 kg
1951 mm - 2000 mm	1900 mm - 2250 mm	125 kg
2001 mm - 2050 mm	1900 mm - 2150 mm	125 kg
2051 mm - 2100 mm	1900 mm - 2100 mm	125 kg

Nr.: TÜV-A-AT-1/99/ 011 CETV/2

- 103 Nennwerte der elektrischen Sicherheitseinrichtungen  
Nominal value of the electrical safety components

Wechselstrom                      230 V/ 2A  
Alternating current

- 104 Diese Bescheinigung darf nur im ganzen und mit den Unterlagen nach Punkt 9  
verbreitet  
werden.  
It is only allowed to spread this certificate complete and with the documents mentioned  
in point 9.

15.10.2004  
Datum  
date

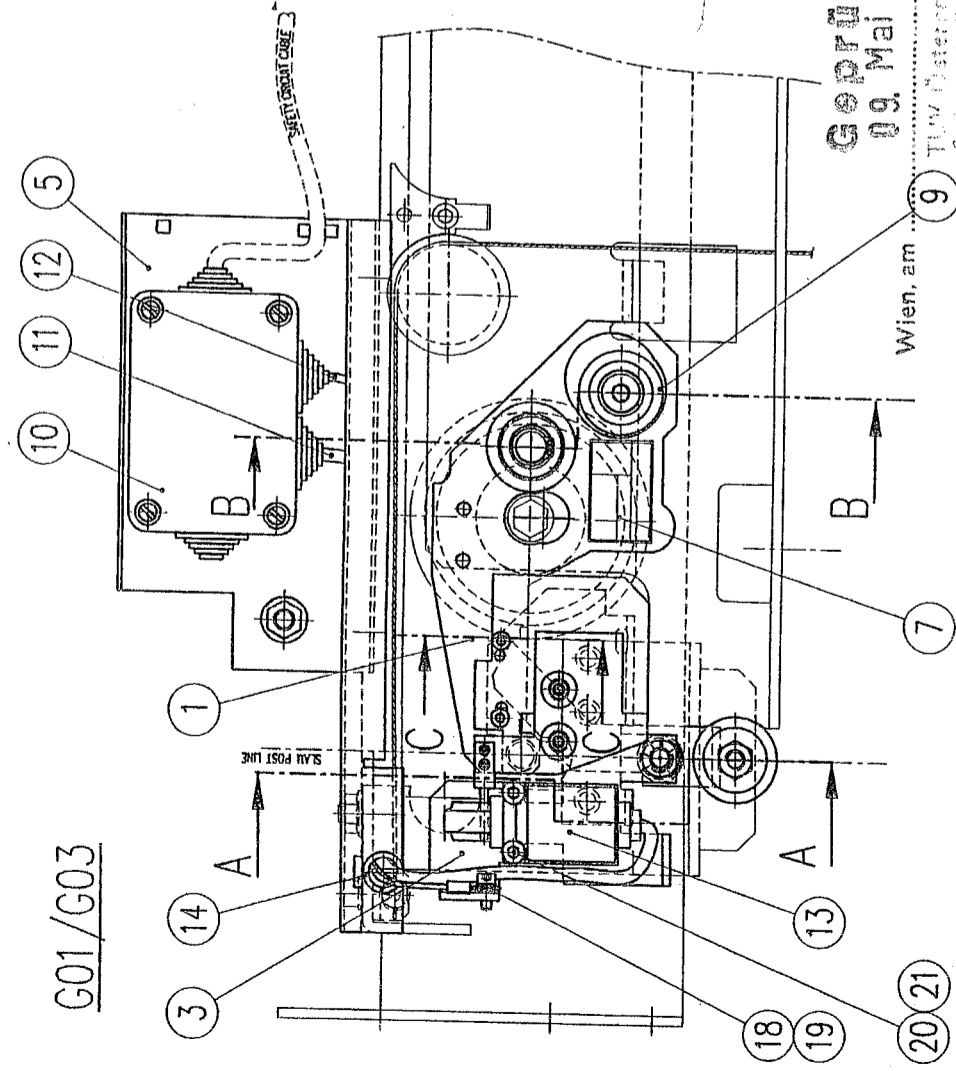
Dipl.-Ing. Jung  
Prüfstelle  
examining department



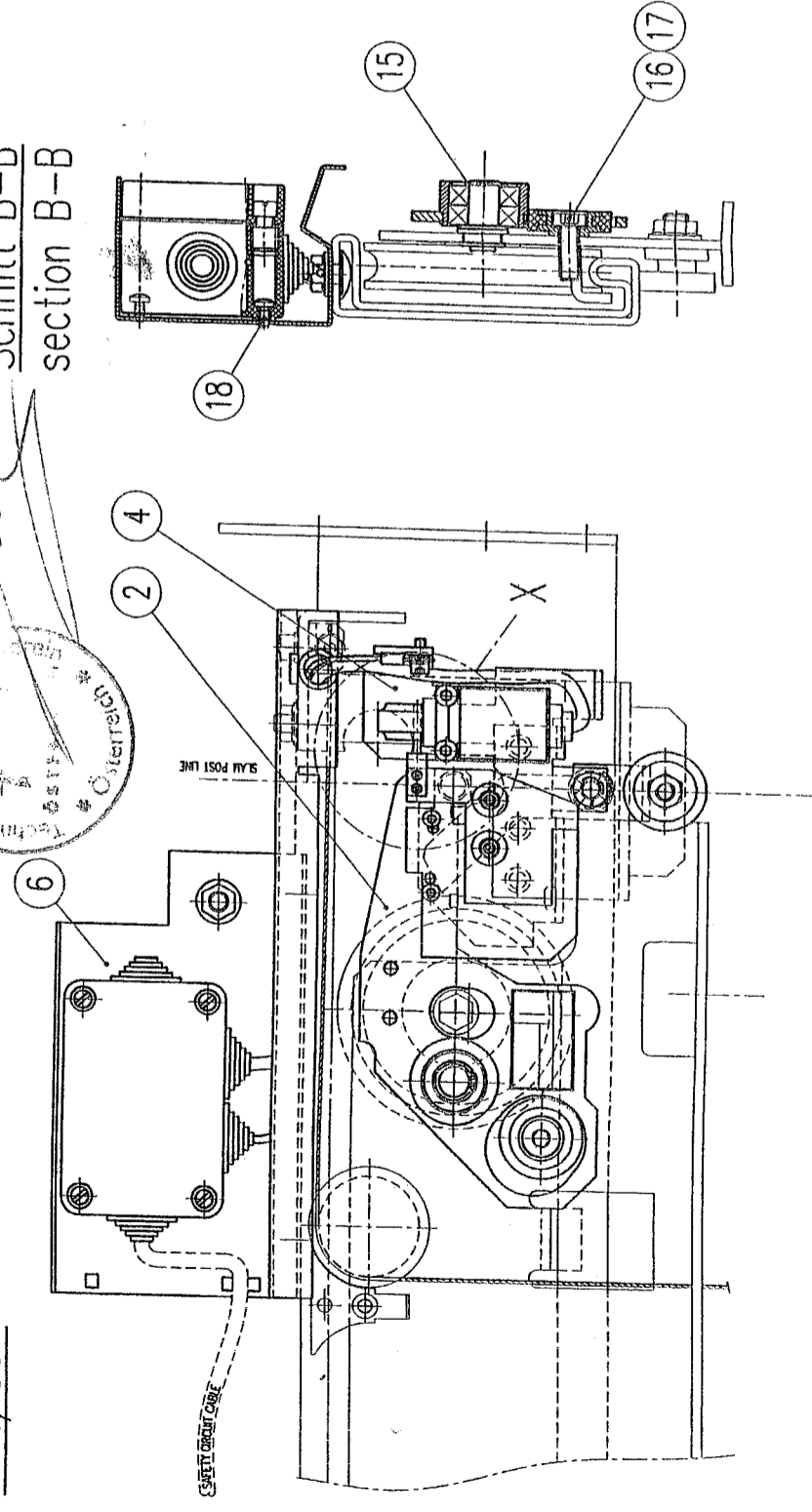
Ing. Marschall  
Zertifizierungsstelle  
certifying department

gehört zu included in	601005	601007	601014
Ausgabe Issue	Rolleninheit entfernt		
Index Appar	CR-000876		
Gezeichnet Drm	kscmhö		
Capr. Chd	kscile		
Datum Date	04.09.2000		

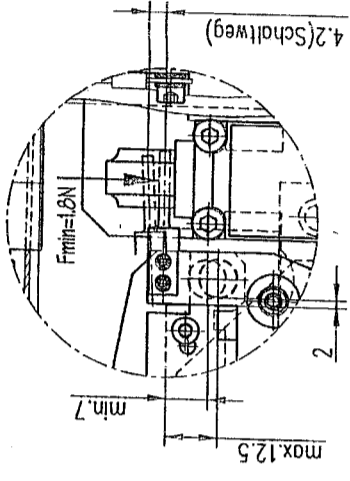
Schnitt A-A  
section A-A



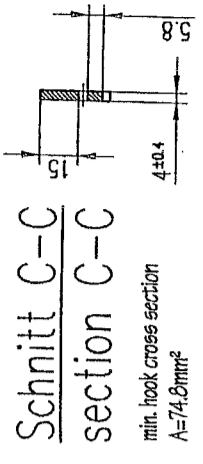
Schnitt B-B  
section B-B



Detail X  
detail X  
1:1.5



Schnitt C-C  
section C-C



AMDL 4	601299	H12
AMDL 2	601299	H10
AMDL 0	601299	H08
VAR. TYPE LABEL		

ORIGINAL

AMDL	Capr. Chd	Konstr. Design Drn	Teil Item	Typ Type	Materialmessung und Qualität Raw material dimensions and quality	Gen. Appd	Kode Code	Gewicht Weight
G04	G03	G02	G01	H26	253120	Skt-Schr. m. Fl. u.UKVZ	DIN6921-M8x16	
				H25	261289	Skt-M.m.Fl u.UK-Vz.	DIN6923-M8-8-A3G	
				H24	408029	Schnorr-Sicherung	M06	
				H23	268146	Furchschr.	DIN7500-E-M6x16-8.8-A3G	
				H22	274161	Linse	m.ISK M8x30-10.9	
				H21	408300	Schnorr-Sicherung	M05	
				H20	179465	Zylinderschr.	DIN912-M5x25-8.8-A3G	
				H19	201889	Fächerscheibe	DIN6798-A4.3-A3G	
				H18	268113	Furchschr. m. UKVZ	DIN7500-C-M4x8-4.8-A2G	
				H17	408030	Schnorr-Sicherung	M08	
				H16	265217	Zylinderschr.	DIN984-M8x25-8.8-A3G	
				H15	104489	Sicherungsring	DIN 471-12x1	
				H14	258598	Kabeltülle	DK9/12/16-3	
				H13	274626	Türkontakt	A1Z KS	
				H12	602311	G03		
				H11	602311	G01		
				H10	602679	G01		
				H09	89639	G02		
				H08	601078	G01		
				H07				
				H06	602448	H02		
				H05	602448	H01		
				H04	601349	H02		
				H03	601349	H01		
				H02	601070	G06		
				H01	601070	G05		

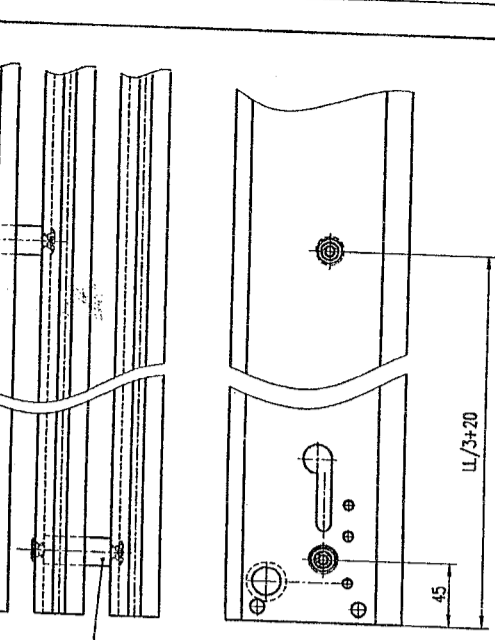
AMDL 2/4 right	G04	G03	G02	G01	Konstr. Design Drn	kscfmi	haphu	AMD	basic landing door lock	Formst. A2
AMDL 2/4 left	G04	G03	G02	G01	Konstr. Design Drn	kscfmi	haphu	AMD	Basis Schachttürschloß	Metb. M:2
AMDL 0 right	G04	G03	G02	G01	Konstr. Design Drn	kscfmi	haphu	AMD	IP54 - side opening type	Ausgabe Issue
AMDL 0 left	G04	G03	G02	G01	Konstr. Design Drn	kscfmi	haphu	AMD	601021	B

Gepflicht  
09. Mai 2001  
Wien, am  
9  
Technischer  
Sachverständiger  
TUW-A-AT-118910M CETVIA  
Österreich  
Technischer  
Sachverständiger  
TUW-A-AT-118910M CETVIA

This document must not be copied without our written permission. Any reproduction without our written permission is prohibited. KÖNIG SCHNITZ Metalltechnik.

SO-03.12.063	approved in	approved in
A	1	1
B	1	1
C	1	1

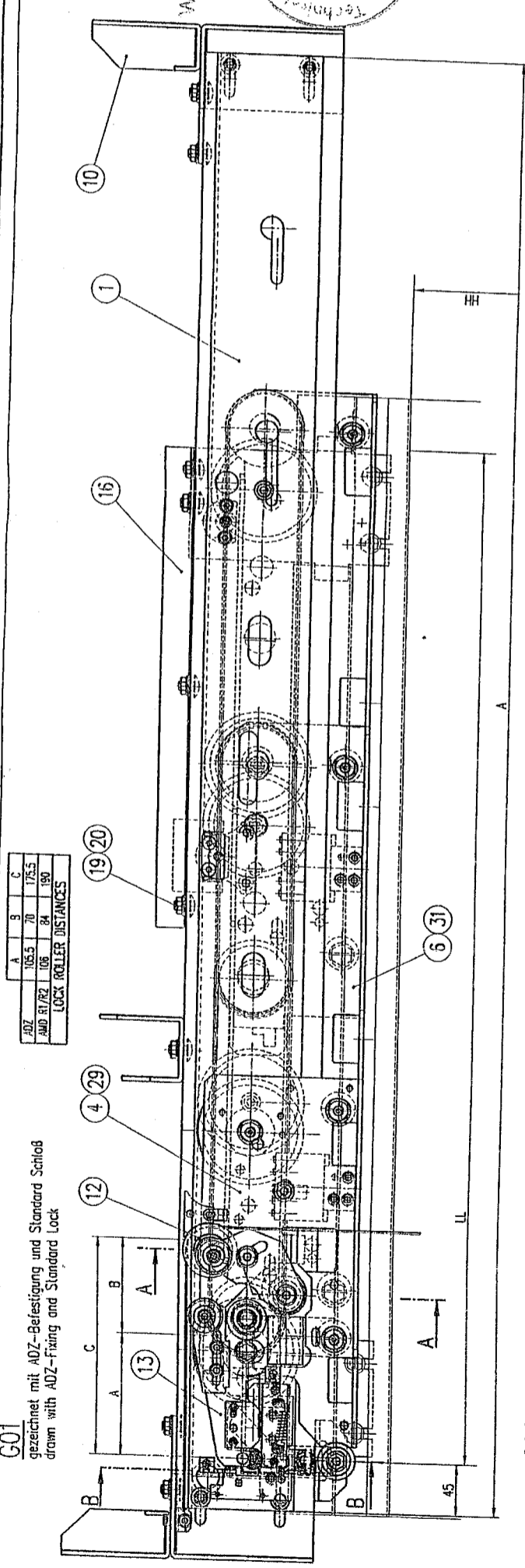
Wien, am 07.09.2000  
 TUV Österreich  
 Sachverständiger  
 Position der Distanz 60120 HO1  
 position of distance



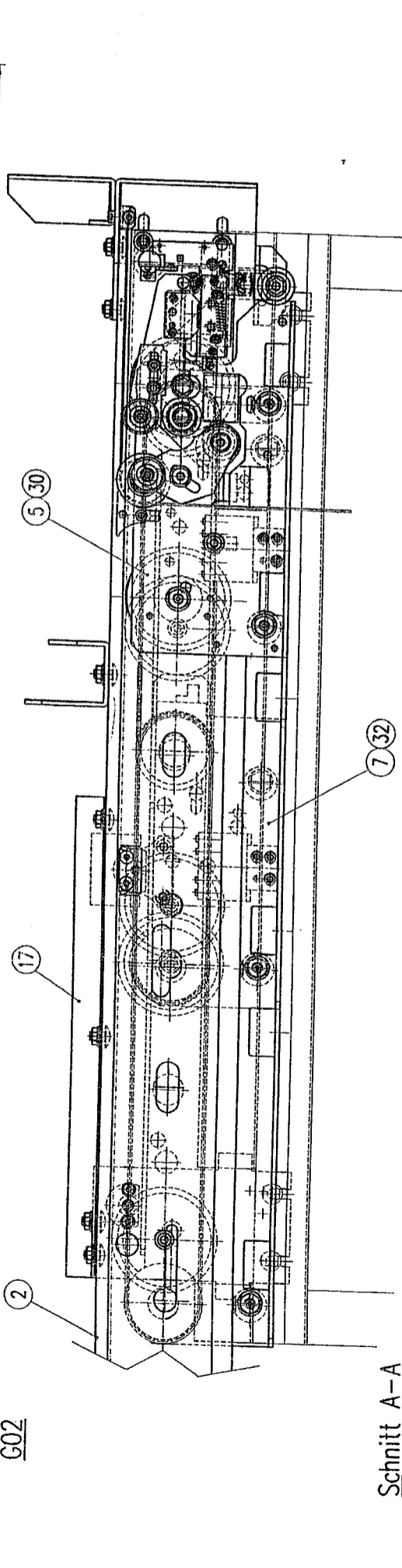
Position/Baugruppe ohne Abbildung:  
 position/assembly group without illustration: (21) (15)

for modernization cases see SO-03.12.074

ORIGINAL

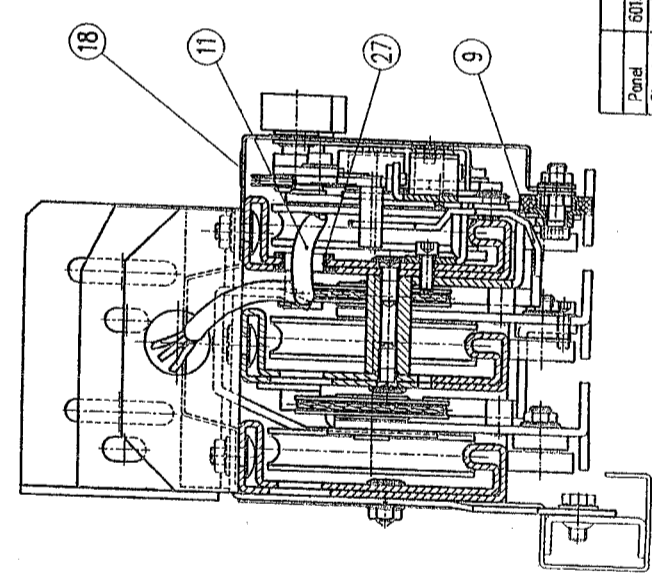
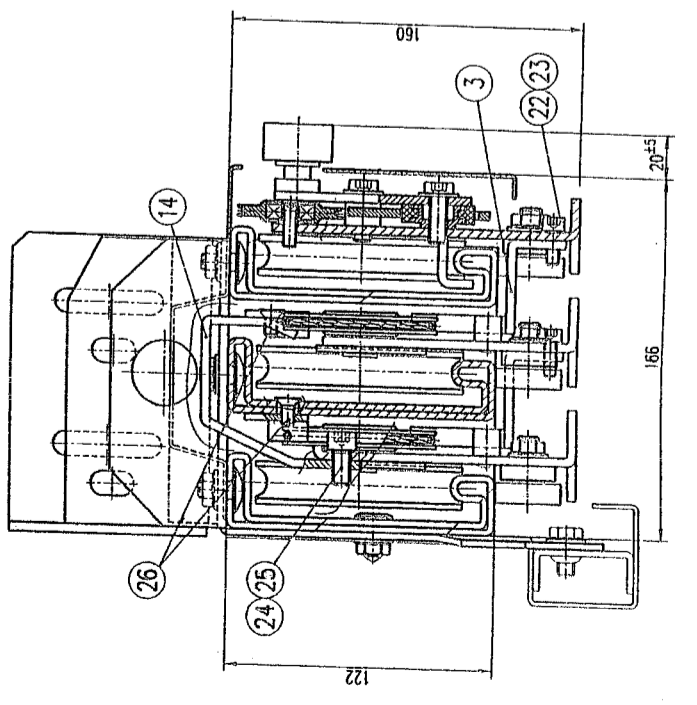


G01  
 gezeichnet mit ADZ-Befestigung und Standard Schloß  
 drawn with ADZ-Fixing and Standard Lock



G02  
 Schnitt A-A  
 section A-A  
 1:1.5

Schnitt B-B  
 section B-B  
 1:1.5



LL 1000	1.395
LL 950	1.345
LL 900	1.295
LL	A

DOM	602312 G01	
IP54	601817 G02	
Standard	98723 G01	
VAR.	DOOR CONTACT CABLE	

Exn. 1	601328 G01	601328 G02
Exn. 2	601933 G01	601933 G02
	AMD. 4 left	AMD. 4 right
	VAR. FIRING	

Option II	602695 G05	602695 G06
Standard	NO	NO
	AMD. 4 left	AMD. 4 right
	VAR. INDICATION SWITCH	

spring closer	601290 G01	601290 G01
panel 1 - RET	NO	NO
panel 1	NO	NO
panel 2 - HN	W.G. 601331 G01	601331 G02
panel 2 - fire	F	F
panel 2 - full glass	T	T
panel 2	NO	NO
panel type	601331 G01	601331 G02
	AMD. 4 left	AMD. 4 right
	VAR. CLOSING DEVICE	

DOM	601387 G03	601387 G04	601387 G05	601387 G06
AST735.2-IP54	603351 G01	603351 G02	603351 G03	603351 G04
AST735.2-31c	601020 G03	603351 G01	601020 G04	603351 G02
IP54	601021 G03	603351 G01	601021 G04	603351 G02
Standard	601024 G03	603351 G01	601024 G04	603351 G02
	basic lock	roller unit	basic lock	roller unit
	AMD. 4 left	AMD. 4 right	AMD. 4 left	AMD. 4 right
	VAR. LANDING DOOR LOCK		VAR. EMERGENCY OPENING DEVICE	

Item No.	Designation	Quantity	Unit	Remarks
2	H32 603530 G01	1		
3	H31 603530 G02	1		
4	H30 603528 G03	1		
5	H29 603528 G04	1		
6	H28 61537 HO2	4		
7	H27	1		
8	H26	1		
9	H25	1		
10	H24	1		
11	H23	1		
12	H22	1		
13	H21	1		
14	H20	1		
15	H19	1		
16	H18 601297 HO1	1		
17	H17 602936 HO2	1		
18	H16 602936 HO1	1		
19	H15	1		
20	H14 601101 HO1	1		
21	H13	1		
22	H12	1		
23	H11	1		
24	H10	1		
25	H09	1		
26	H08 601120 HO1	2		
27	H07 601553 G01	2		
28	H06 601553 G02	2		
29	H05 601064 G03	2		
30	H04 601064 G04	2		
31	H03 601027 G01	2		
32	H02 602934 HO1	3		
33	H01 602934 HO2	3		

Material	Material
Part No.	Part No.
Quantity	Quantity
Unit	Unit
Remarks	Remarks
landing top track complete	
Schochtürkämpfer komplett	
AMD. 4 - LL900/950/1000	
602935	

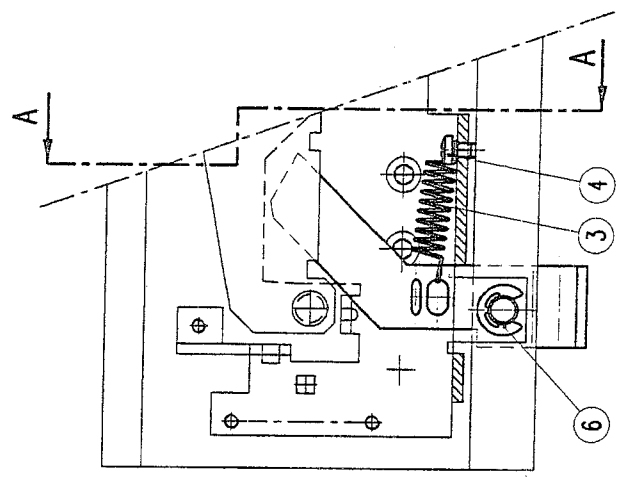
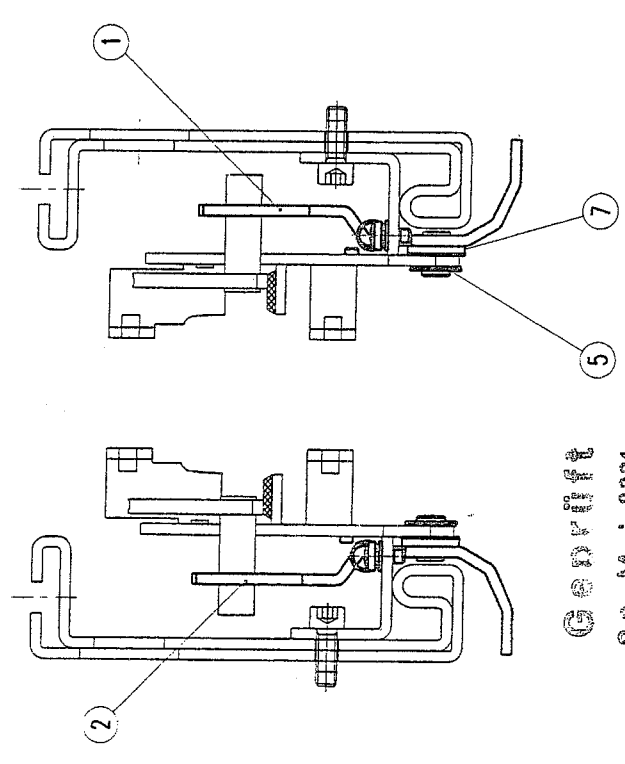


601080

601000	601005	601006	601007	601010
601014	601017	601550		
Änderung Alteration				
Potscheibe von 1mm auf 0.5mm geb.				
99/22 G.K.				
Datum Date				
99/22 G.K.				
Druck Print				
1				
Blatt Sheet				
A				

G02 G01

Schnitt A-A

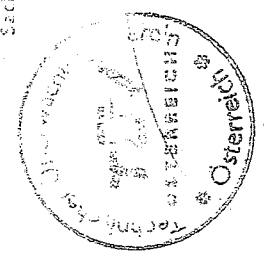


ORIGINAL

Gericht

Wien, am 09. Mai 2001

Sachverhaltungen:



TU-V-A-AT-a/99 1011 CETN/11

1	H07	258667	Federsch. ONDUFLEX D. M8
1	H06	247125	Sicherungsscheibe DIN6799-7
1	H05	252374	Paßscheibe DIN 988-Bx14x0.5
1	H04	266113	Furchschr. m. UKVZ DIN7500-C-M4x8-1.8-A2G
1	H03	89661	H01
1	H02	601081	G02
1	H01	601081	G01
G02 G01			
Titel Title			
Konstr. Design			
M.Hörmann			
Erstentw. Design			
M.Hörmann			
Abst. Sd Date			
98/12			
KONSTRUKTION			
Mittelbestimmung und Qualität für Anzahl, dimensions and quality			
Reg. Sign Code			
AMID			
emergency opening			
Notentriegelung			
601080			
Ausgabe Issue			
A			





**EC- DECLARATION OF CONFORMITY FOR SAFETY COMPONENTS  
EG- KONFORMITÄTSERKLÄRUNG FÜR SICHERHEITSAUTEILE**

**WITTUR GmbH**  
Sowitschstraße 1  
A-3270 Scheibbs, AUSTRIA  
TEL.: +43 7482 42542-0  
FAX: +43 7482 42542-32  
E-Mail: info@wittur.at

**Declares that the / Erklärt, daß die**

Locking device for horizontally sliding landing doors  
Verriegelungseinrichtung für waagrecht bewegte Schacht-Schiebetüren  
Type AMDL4- R2- EN- IP54

**Manufacturing date / Baujahr**  
see type label / siehe Typenschild

**Is in conformity with the relevant provisions  
übereinstimmt mit den Bestimmungen der Aufzüge- Sicherheitsverordnung**

Directive 95/16/EC dated 1995-06-29  
Aufzugerichtlinie 95/16/EG datiert 1995-06-29  
EN81-1 & EN81-2 - Issue/Stand 2000

**and in conformity with the EC type-examination No.  
und konform ist mit der EG- Bauteilprüfnummer**

TÜV-A-AT-1/99/011 CETV/2

**Test laboratory/notified body - Testlabor/Prüfungsbehörde**

TÜV Österreich  
Krugerstraße 16  
A-1015 Wien, AUSTRIA  
ID No. 0408

**Production checks according Directive 95/16/EC, Annex XI (Modul C)  
Produktionskontrolle gemäß Aufzugerichtlinie 95/16/EG, Annex XI (Modul C) durchgeführt vom**

TÜV Österreich  
Krugerstraße 16  
A-1015 Wien, AUSTRIA  
ID No. 0408

Scheibbs, 2005-04-13

Place, Date / Ort, Datum

Signature / Unterschrift

