

EG-Baumusterprüfbescheinigung

gemäß Richtlinie 95/16/EG (Aufzüge)

Certificate of EC-Type examination

according to the Directive 95/16/EC (Lifts)

Name der zugelassenen Stelle:
Name of the approved body:

TÜV AUSTRIA SERVICES GMBH
Krugerstraße 16
A-1015 Wien
ID-Nr.: 0408

Nummer der Baumusterprüfung:
Number of type examination:

TÜV-A-AT-1/00/018 CETV/2

1. Art, Kategorie, Typ und Fabrik- oder Handelsmarke:
Category, type and make or trade name:

Verriegelungseinrichtung für waagrecht bewegte Schacht-Schiebetüren Type AMDL3-R2-EN
Locking device for horizontally sliding landing doors type AMDL3-R2-EN

2. Name und Anschrift des Herstellers:
Manufacturer's name and address:

WITTUR GesmbH
Sowitschstraße 1
A-3270 Scheibbs
AUSTRIA

3. Name und Anschrift des Inhabers der Bescheinigung:
Name and address of certificate holder:

KONE Corporation
Kartanontie 1
FIN-00330 Helsinki
FINLAND

4. Datum der Vorlage zur Zertifizierung:
Date of submission for certification:

22.03.2010

5. Aufgrund folgender Vorschrift ausgestellte Bescheinigung:
Certificate issued on the basis of the following requirement:

Richtlinie 95/16/EG (Aufzüge)
Directive 95/16/EC (Lifts)

Auszugsweise Vervielfältigung nur mit Genehmigung der TÜV AUSTRIA SERVICES GMBH gestattet
Duplication of this document in parts is subject to the approval TÜV AUSTRIA SERVICES GMBH

6. Prüfstelle:
Test laboratory:
- TÜV AUSTRIA SERVICES GMBH
Krugerstraße 16
A-1015 Wien
7. Datum und Nummer des Prüfprotokolls:
Date and number of laboratory report:
- AT1-TV-01/02 vom / dated 31.01.2001
2004-AT-SP/035 vom / dated 15.10.2004
8. Datum der Prüfung:
Date of examination::
- 15.10.2004
9. Folgende, mit der Bescheinigungsnummer gekennzeichnete Unterlagen sind dieser Bescheinigung beigelegt:
Following documents, indicated with the certificate number are annexed to this certificate:
- Schachttürkämpfer komplett
AMDL 3C - R2
Zeichnungs-Nr.: 601010 Ausgabe L Datum 31.03.2010
 - Basis Schachttürschloß
Standard - centre opening type
Zeichnungs-Nr.: 601029 Ausgabe M Datum 21.09.2009
 - Basis Schachttürschloß
DOM - Option for centre opening type
Zeichnungs-Nr.: 601023 Ausgabe N Datum 21.09.2009
 - Notentriegelung
Zeichnungs-Nr.: 601080 Ausgabe C Datum 31.05.2007
 - RENOVA 400 / 600 / 800
AMDL 3 - R2
Zeichnungs-Nr.: 602822 Ausgabe D Datum 20.11.2008

10. Zusätzliche Angaben:
Additional information:

- Art und Verwendungsbereich des Türverschlusses
Type and scope of use of the door locking device

Verriegelungseinrichtung, Typ AMDL3-R2-EN, mit Hakenriegel für waagrecht bewegte, mittig öffnende, vierblättrige Schacht-Schiebetüren mit maschineller Betätigung
Door locking device type AMDL3-R2-EN with lock hook for horizontally moving, centre opening, four panel power operated landing sliding door

- Zulässige Türabmessungen
Allowed door measurements

Lichte Türbreite door width	Lichte Türhöhe door height	Max. Masse eines Türblattes Max. mass single door panel
1200 - 3000 mm	1900 – 3000 mm	100 kg

- Nennwerte der elektrischen Sicherheitseinrichtungen
Nominal value of the electrical safety components

Wechselstrom 230 V/2A
Alternating current

- Die Schachttürverriegelung kann als Ersatz für Schachttürverriegelungen mit folgenden Zertifikatsnummern verwendet werden:
The locking device for landing doors can be used as replacement for locking devices with following license numbers:

TÜV-A-AT-1/00/018 CETV
TÜV-A-AT-1/00/018 CETV/1

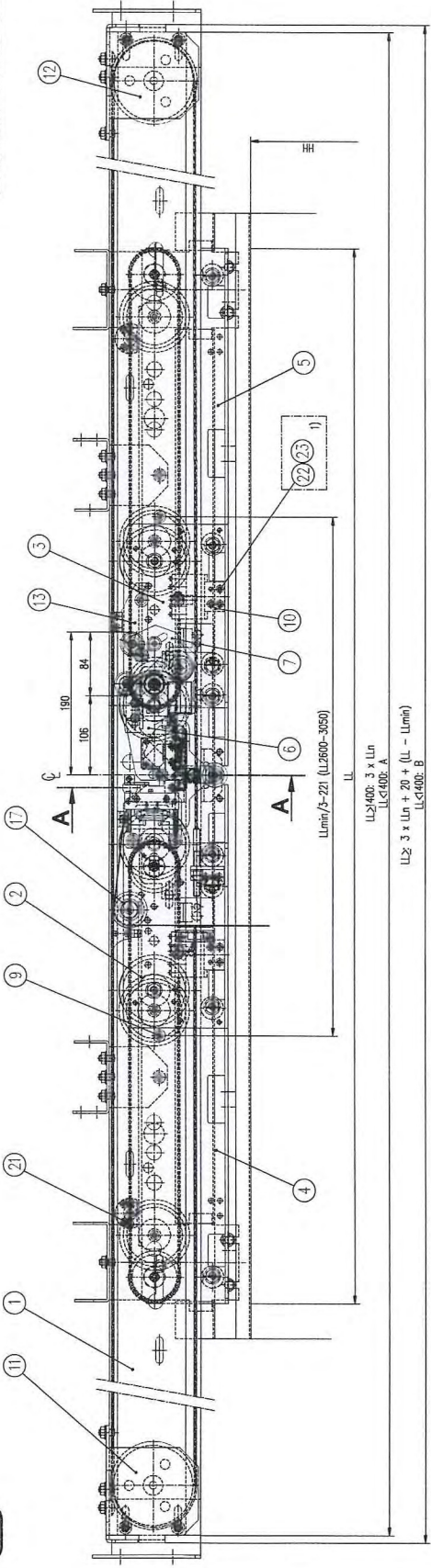
11. Diese Bescheinigung darf nur im Ganzen mit den Unterlagen nach Pkt. 9 verbreitet werden.
Spread of this certificate allowed just complete together with documents according point 9.

19.06.2010
Ausstellungsdatum
Date of issue

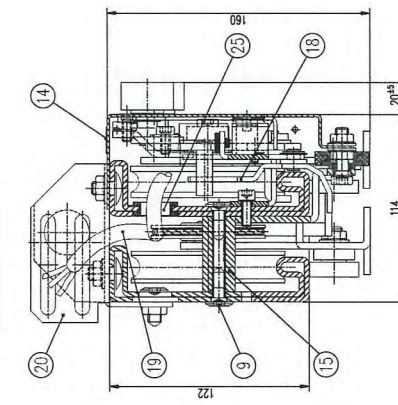


Ing. Stephan STOERMER
Leiter der Prüfstelle
Head of examination & testing

DI Gottfried JUNG
Certifying Department



section A-A



1) optional 983383 thread rolling screw with ratchets -DN 7500-EE-M6x16

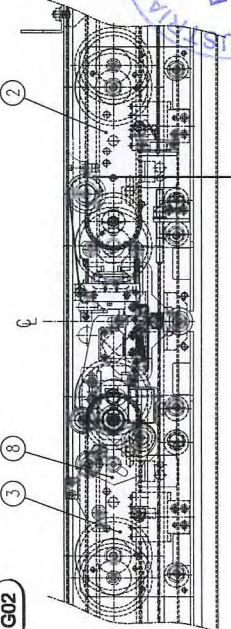


table 10: DOOR CONTACT CABLE

IP	E	NO
5	AS 1735.2	NO
5	IP54	NO
5	halogen free wiring	M
5	spread length	M
5	length 2.3m	M
5	plug-in, spread length	M
5	plug-in, length 2.5m	M
5	without door cable	M
5		NO
5		VAR 10

Position/Baugruppe ohne Abbildung:
 Position/assembly group without illustration:
 (16) (24)

TÜV A-AT-1100/018 CETU/2
 19.6.2019
 TÜV AUSTRIA SERVICES GMBH
 Benannte Stelle
 0408

Product Description: SC-03.12.062
Order Form: KM_AMD_L_RAILING

table 1: CHARACTERISTICS	OPT	CL	R_L	R_L	2, X	2, X, W	G, H, P	EMO	E	IP	DOM
other option	0	0	0	0	0	0	0	0	0	0	0
closing device	0	0	0	0	0	0	0	0	0	0	0
coupling position	0	0	0	0	0	0	0	0	0	0	0
railing interface	0	0	0	0	0	0	0	0	0	0	0
panel interface	0	0	0	0	0	0	0	0	0	0	0
EOD interface	0	0	0	0	0	0	0	0	0	0	0
electrification	0	0	0	0	0	0	0	0	0	0	0
extra door contact	0	0	0	0	0	0	0	0	0	0	0
selection position	0	0	0	0	0	0	0	0	0	0	0
door opening width	0	0	0	0	0	0	0	0	0	0	0
railing	0	0	0	0	0	0	0	0	0	0	0
door type	0	0	0	0	0	0	0	0	0	0	0
CHARACTERISTICS	FIXED	FIXED	FIXED	FIXED	FIXED	FIXED	FIXED	FIXED	FIXED	FIXED	FIXED
*) P23: extra splash guard needed (EN81-72)											
not delivered by WAT											

table 2: LL	LL	L _{min}	X	Y	A	B
200-2100	1050	2100				
2000-2050	1017	2051				
195-1999	987	1951				
190-1950	950	1901				
185-1900	917	1851				
180-1850	880	1801				
175-1799	847	1751				
170-1750	810	1701				
165-1700	775	1651				
160-1650	740	1601				
155-1599	707	1551				
150-1550	670	1501				
145-1499	637	1451				
140-1450	600	1401				
1350						
1300						
1250						
1200						

table 3: EOD	EMO	VAR 09
P EOD in panel	601590 G01	601590 G02
F EOD in frame	601680 G01	601680 G02
	SIDE=L	SIDE=R

table 4: HANGER PLATE	LL	VAR 02	VAR 03
1600-3000	601052 G01	601052 G02	601052 G03
1200-1999	601064 G01	601064 G02	601064 G03
	SIDE=L	SIDE=R	SIDE=L

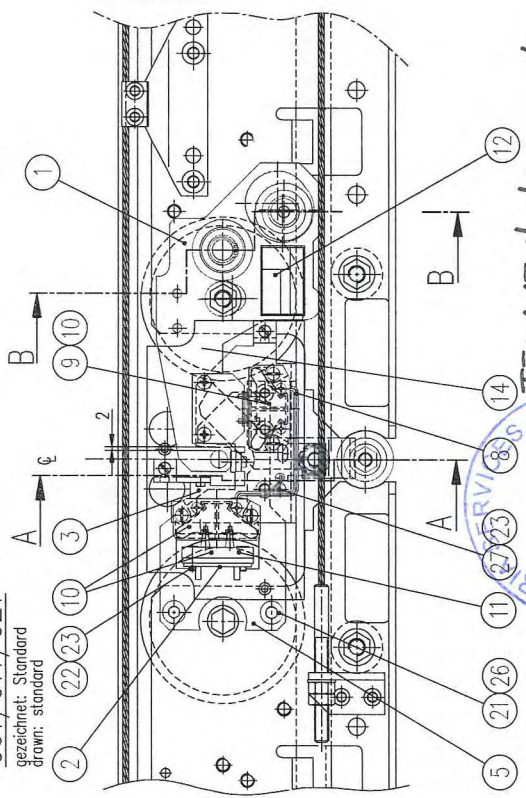
table 5: SLOW HANGER PLATE	LL	VAR 04	VAR 05
1400-3000	601053 G01	601053 G02	601053 G03
1200-1999	601065 G01	601065 G02	601065 G03
	SIDE=L	SIDE=R	SIDE=L

table 6: SUPERVISION SWITCH	DOM	PI	LL	VAR 07
M	NO	NO	NO	NO
D	NO	NO	NO	NO
N	NO	NO	NO	NO
DOM	NO	NO	NO	NO

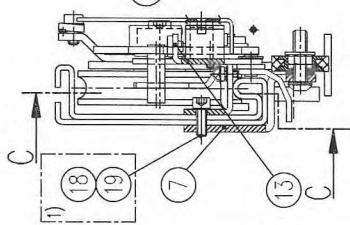
table 7: FIXING	REFX	LL	VAR 11
X1 SAS steel bolt	603333 G01	603333 G02	603333 G03
Z	1400-3000	601183 G01	601183 G02
	1200-1999	601183 G01	601183 G02

table 8: LANDING DOOR LOCK	IP*	DOM	VAR 06
4 EN81 (Norme)	IP54	NO	601022 G01
3 AS 1735.2	IP54	NO	601029 G01
1 EN81	IP54	NO	601022 G02
	IP54	NO	601029 G02
	IP54	NO	601022 G03
	IP54	NO	601029 G03
	IP54	NO	601022 G04
	IP54	NO	601029 G04
	IP54	NO	601022 G05
	IP54	NO	601029 G05
	IP54	NO	601022 G06
	IP54	NO	601029 G06
	IP54	NO	601022 G07
	IP54	NO	601029 G07
	IP54	NO	601022 G08
	IP54	NO	601029 G08
	IP54	NO	601022 G09
	IP54	NO	601029 G09
	IP54	NO	601022 G10
	IP54	NO	601029 G10
	IP54	NO	601022 G11
	IP54	NO	601029 G11
	IP54	NO	601022 G12
	IP54	NO	601029 G12
	IP54	NO	601022 G13
	IP54	NO	601029 G13
	IP54	NO	601022 G14
	IP54	NO	601029 G14
	IP54	NO	601022 G15
	IP54	NO	601029 G15
	IP54	NO	601022 G16
	IP54	NO	601029 G16
	IP54	NO	601022 G17
	IP54	NO	601029 G17
	IP54	NO	601022 G18
	IP54	NO	601029 G18
	IP54	NO	601022 G19
	IP54	NO	601029 G19
	IP54	NO	601022 G20
	IP54	NO	601029 G20
	IP54	NO	601022 G21
	IP54	NO	601029 G21
	IP54	NO	601022 G22
	IP54	NO	601029 G22
	IP54	NO	601022 G23
	IP54	NO	601029 G23
	IP54	NO	601022 G24
	IP54	NO	601029 G24
	IP54	NO	601022 G25
	IP54	NO	601029 G25
	IP54	NO	601022 G26
	IP54	NO	601029 G26
	IP54	NO	601022 G27
	IP54	NO	601029 G27
	IP54	NO	601022 G28
	IP54	NO	601029 G28
	IP54	NO	601022 G29
	IP54	NO	601029 G29
	IP54	NO	601022 G30
	IP54	NO	601029 G30
	IP54	NO	601022 G31
	IP54	NO	601029 G31
	IP54	NO	601022 G32
	IP54	NO	601029 G32
	IP54	NO	601022 G33
	IP54	NO	601029 G33
	IP54	NO	601022 G34
	IP54	NO	601029 G34
	IP54	NO	601022 G35
	IP54	NO	601029 G35
	IP54	NO	601022 G36
	IP54	NO	601029 G36
	IP54	NO	601022 G37
	IP54	NO	601029 G37
	IP54	NO	601022 G38
	IP54	NO	601029 G38
	IP54	NO	601022 G39
	IP54	NO	601029 G39
	IP54	NO	601022 G40
	IP54	NO	601029 G40
	IP54	NO	601022 G41
	IP54	NO	601029 G41
	IP54	NO	601022 G42
	IP54	NO	601029 G42
	IP54	NO	601022 G43
	IP54	NO	601029 G43
	IP54	NO	601022 G44
	IP54	NO	601029 G44
	IP54	NO	601022 G45
	IP54	NO	601029 G45
	IP54	NO	601022 G46
	IP54	NO	601029 G46
	IP54	NO	601022 G47
	IP54	NO	601029 G47
	IP54	NO	601022 G48
	IP54	NO	601029 G48
	IP54	NO	601022 G49
	IP54	NO	601029 G49
	IP54	NO	601022 G50
	IP54	NO	601029 G50
	IP54	NO	601022 G51
	IP54	NO	601029 G51
	IP54	NO	601022 G52
	IP54	NO	601029 G52
	IP54	NO	601022 G53
	IP54	NO	601029 G53
	IP54	NO	601022 G54
	IP54	NO	601029 G54
	IP54	NO	601022 G55
	IP54	NO	601029 G55
	IP54	NO	601022 G56
	IP54	NO	601029 G56
	IP54	NO	601022 G57
	IP54	NO	601029 G57
	IP54	NO	601022 G58
	IP54	NO	601029 G58
	IP54	NO	601022 G59
	IP54	NO	601029 G59
	IP54	NO	601022 G60
	IP54	NO	601029 G60
	IP54	NO	601022 G61
	IP54	NO	601029 G61
	IP54	NO	601022 G62
	IP54	NO	601029 G62
	IP54	NO	601022 G63
	IP54	NO	601029 G63
	IP54	NO	601022 G64
	IP54	NO	601029 G64
	IP54	NO	601022 G65
	IP54	NO	601029 G65
	IP54	NO	601022 G66
	IP54	NO	601029 G66
	IP54	NO	601022 G67
	IP54	NO	601029 G67
	IP54	NO	601022 G68
	IP54	NO	601029 G68
	IP54	NO	601022 G69
	IP54	NO	601029 G69
	IP54	NO	601022 G70
	IP54	NO	601029 G70
	IP54	NO	601022 G71
	IP54	NO	601029 G71
	IP54	NO	601022 G72
	IP54	NO	601029 G72
	IP54	NO	601022 G73
	IP54	NO	601029 G73
	IP54	NO	601022 G74
	IP54	NO	601029 G74
	IP54	NO	601022 G75
	IP54	NO	601029 G75
	IP54	NO	601022 G76
	IP54	NO	601029 G76
	IP54	NO	601022 G77
	IP54	NO	601029 G77
	IP54	NO	601022 G78
	IP54	NO	601029 G78
	IP54	NO	601022 G79
	IP54	NO	601029 G79
	IP54	NO	601022 G80
	IP54	NO	601029 G80
	IP54	NO	601022 G81
	IP54	NO	601029 G81
	IP54	NO	601022 G82
	IP54	NO	601029 G82
	IP54	NO	601022 G83
	IP54		

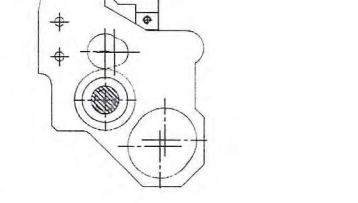
G01/G11/G21
gezeichnet: Standard
drawn: standard



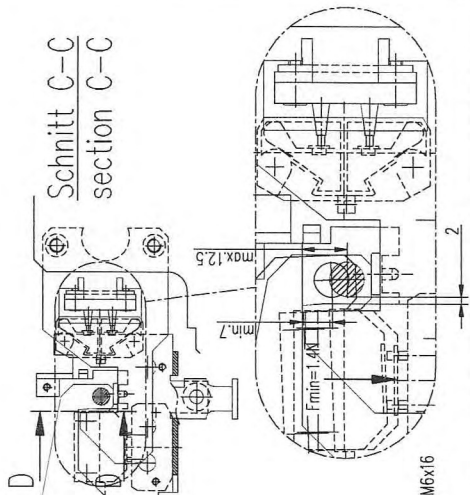
Schnitt A-A
section A-A
AMD R2



Schnitt A-A
section A-A
AMD R6

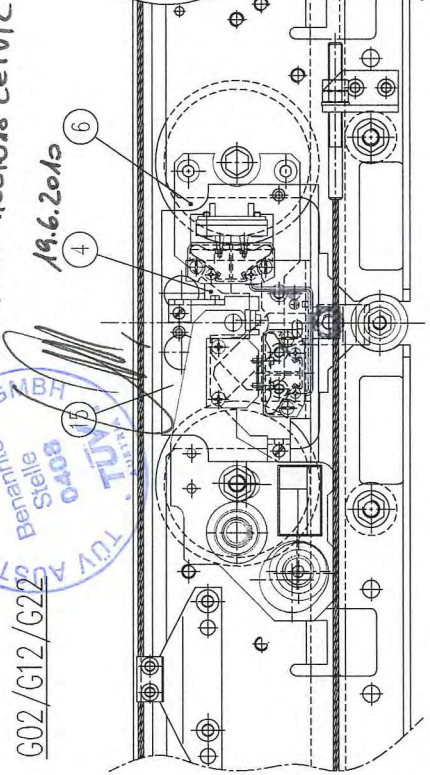


Schnitt C-C
section C-C

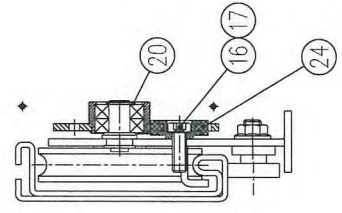


1) optional 983583 thread rolling screw with ratchets ~DIN 7500-EE-M6x16

G02/G12/G22



Schnitt B-B
section B-B

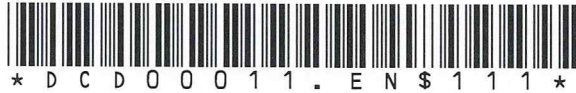


Schnitt D-D
section D-D
min. hook cross section
A = 74.8mm²

contact plug	G12	601070 G08
Version	G11	601070 G07
standard	G02/G22	601070 G02
	G01/G21	601070 G01
	VAR.	LATCH

H11 VAR. CONTACT PLUG	(incl. in contact AZ061)	274094	PO-Bet.	274094	PO-Bet.	
H10 VAR. DOOR CONTACT	263802	AZ06T	spez.2158	SEL2-A1Z P	280101	SEL5-A1Z P
H09 VAR. DOOR CONTACT	254995	AZ06KT	spez.1697	SEL2-A1Z PL	280099	SEL5-A1Z PL
H08 VAR. CABLE BRIDGE	601110 H01			601110 H04		601110 H04
		Schmersol		Bernstein		Bernstein

H27	H26	H25	H24	H23	H22	H21	H20	H19	H18	H17	H16	H15	H14	H13	H12	H11	H10	H09	H08	H07	H06	H05	H04	H03	H02	H01	G22	G21	G12	G11	G02	G01			
1	1	1	1	1	1	1	1	1	1	1	1	1	1	1	1	1	2	1	1	1	1	1	1	1	1	1	1	1	1	1	1				
965669	408044	201889	257461	281156	104489	408029	268146	408030	274886																										
thread roll. screw DIN7500-C-M4x8-8.8-A2Q	contact washer 08-550821-3Z/Nomel	tooth washer DIN6798-AA.3-A3G	hexagon socket screw DIN912-M4x10-8.8-A3G	thread roll. screw M8x12 DIN7500-D	retaining ring DIN 471-12x1	Schmorr safety washer M06	thread roll. screw DIN7500-E-M6x16-8.8-A3G	Schmorr safety washer M08	thread roll. screw M8x25 DIN7500 head DIN7984	cover																									
	distance	buffer																																	



EC DECLARATION OF CONFORMITY



THE MANUFACTURER (°)

- WITTUR-6 WITTUR GmbH, Sowitschstraße 1, A-3270 Scheibbs
 - WITTUR-7 WITTUR s.r.o., Priemyselná ulica 2747/7, SK-96301 Krupina
 - WITTUR-4 WITTUR ELEVATOR COMPONENTS (Suzhou) Co. Ltd. – N° 18 Shexing Road, Beishe Town, Wujiang, Jiangsu Province, CN – 215214
(EU Mandatory: WITTUR GmbH, Sowitschstraße 1, A-3270 Scheibbs)
- (°) - see the name indicated on the Product identification label

STATES

hereby that the following safety component:

- Description: **Locking device for horizontally sliding landing doors**
- Type: **AMDL3-R2-EN**
- Serial Number and Manufacturing Year: **see the product identification label**

and to which this declaration refers, is manufactured

IN COMPLIANCE WITH

what follows:

Referring directives or standards	EC Type Examination Certificate		
	Number	Notified body for issuing the certificate	Notified body for manufacturing controls
<ul style="list-style-type: none"> - Directive 95/16/EC - Edition June 29, 1995 - European Standard EN 81-1: 1998 - European Standard EN 81-2: 1998 	TÜV-A-AT-1/00/018 CETV/2	TÜV Österreich Krugerstraße 16 A-1015 Wien, Austria ID No. 0408	WITTUR 6 & 7: TÜV Österreich Krugerstraße 16 A-1015 Wien, Austria ID No. 0408 WITTUR-4: TÜV SÜD Industrie Service GmbH Westendstraße 199, D-80686 München ID No. 0036

We also state the conformity of above said safety component with the corresponding EC Type Examination Certificate.

The authorized responsible:
For WITTUR-6, WITTUR-7 & WITTUR-4
Andreas Zwerger

