

Zertifikat - Certificate

Nr.: TÜV-A-AT-1/00/ 018 CETV/1

EG-Baumusterprüfbescheinigung
gemäß Richtlinie 95/16/EG (Aufzüge)

Certificate of EC-type examination
according to the Directive 95/16/EC (Lifts)

Name der zugelassenen Stelle
Name of the approved body

TÜV Österreich
Krugerstraße 16
A-1015 Wien
ID-NR.: 0408

Nummer der Baumusterprüfung
Type-examination No

TÜV-A-AT-1/00/ 018 CETV/1

1. Art, Kategorie, Typ und Fabrik- oder Handelsmarke
Category, type and make or trade name

Verriegelungseinrichtung für waagrecht bewegte Schacht-Schiebetüren
Locking device for horizontally sliding landing doors

Type AMDL3-R2-EN

2. Name und Anschrift des Herstellers
Manufacturer's name and address

KONE Industrial S.p.A.
Via Figino 41
I-20016 Pero (MI)
ITALY

KONE Elevators
Elevator Door Factory
Kuumolankatu 1
FIN-05380 Hyvinkää
FINLAND

Wittur GmbH
Sowitschstraße 1
A-3270 Scheibbs
AUSTRIA

KONE Industrial-koncern s.r.o.
Predlicka 452/24
CZ-400 01 Usti nad Labem
CZECH REPUBLIC

KONE Elevators Co., Ltd
Huanqing Rd. Shuixiu Rd. Crossing
Chengbei, Kunshan
Jiangsu
P.R.CHINA

3. Name und Anschrift des Inhabers der Bescheinigung
Name and address of certificate holder

KONE Oyj
Kartanontie 1
FIN - 00330 Helsinki
FINLAND

Auszugsweise Vervielfältigung nur mit Genehmigung des TÜV Österreich gestattet
Duplication of this document in parts is subject to the approval by TÜV Austria

Nr.: TÜV-A-AT-1/00/ 018 CETV/1

4. Zur EG-Baumusterprüfung vorgelegt am
Date of submission for EC type examination

20.09..2000

5. Aufgrund folgender Vorschrift ausgestellte Bescheinigung
Certificate issued on the basis of the following requirement:

Aufzüge-Sicherheitsverordnung 1996 - ASV 1996
Richtlinie 95/16/EG

6. Prüfstelle
Test laboratory

TÜV Österreich
Krugerstraße 16
A-1015 Wien

7. Datum und Nummer des Prüfprotokolls
Date and number of laboratory report

31.01.2001 AT1-TV-01/02
15.10.2004 2004-AT-SP/035

8. Datum der EG-Baumusterprüfung
Date of EC type-examination

15.10.2004

9. Als Anlagen sind folgende mit der oben angegebenen EG-Baumusterprüfungsnummer gekennzeichneten
Unterlagen beigefügt

The following documents, bearing the EC type- examination number shown above are annexed to this
certificate

- Schachttür Kämpfer komplett
AMD L 3-Standard
Zeichnungs-Nr.:601010 Issue J Datum 05.05..2001
- Schachttür Kämpfer komplett
AMD L 3 (LL1200/1250/1300/1350)
Zeichnungs-Nr.:601550 Ausgabe G Datum 07.09.2000
- Schachttürschloß
Standard - centre opening type
Zeichnungs-Nr.601029 Issue H Datum 07.05.2001
DOM - centre opening type
Zeichnungs-Nr.601023 Issue G Datum 07.05.2001

- Notentriegelung
Zeichnungs-Nr.:601080 Ausgabe A Datum 99/22

Auszugsweise Vervielfältigung nur mit Genehmigung des TÜV Österreich gestattet
The duplication of this document in parts is subject to the approval by TÜV Austria

Nr.: TÜV-A-AT-1/00/ 018 CETV/1

10. Zusätzliche Angaben
Additional information

- 101 **Art und Verwendungsbereich des Türverschlusses**
Type and scope of use of the door locking device

Verriegelungseinrichtung, Typ AMDL3-R2-EN, mit Hakenriegel für waagrecht bewegte, mittig öffnende, vierblättrige Schacht-Schiebetüren mit maschineller Betätigung.
 Door Locking device type AMDL3-R2-EN with lock hook for horizontally moving, centre opening, four panel power operated landing sliding door.

- 102 **Zulässige Türabmessungen**
Allowed door measurements

| lichte Türbreite door width | lichte Türhöhe door height | max. Masse eines Türblattes max. mass single door panel |
|--------------------------------|-------------------------------|--|
| 1200 mm - 3000 mm | 1900 mm - 3000 mm | 100 kg |

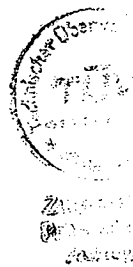
- 103 **Nennwerte der elektrischen Sicherheitseinrichtungen**
Nominal value of the electrical safety components

Wechselstrom 230 V/ 2A
 Alternating current

- 104 **Diese Bescheinigung darf nur im ganzen und mit den Unterlagen nach Punkt 9 verbreitet werden.**
It is only allowed to spread this certificate complete and with the documents mentioned in point 9

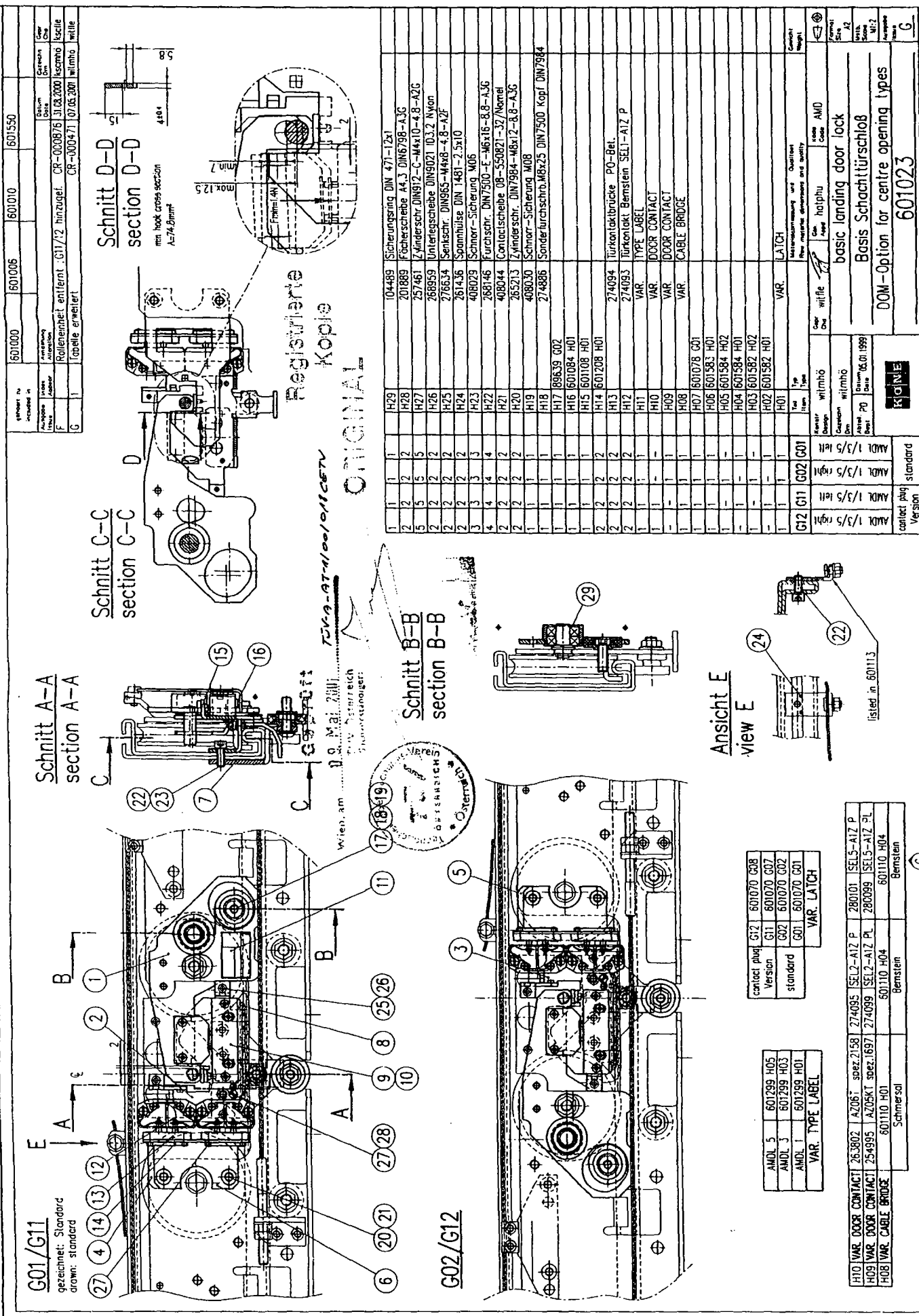
15.10.2004
 Datum
 date

Dipl.-Ing. Jung
 Prüfstelle
 examining department



Ing. Marshall
 Zertifizierungsstelle
 certifying department

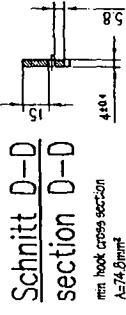
Auszugsweise Vervielfältigung nur mit Genehmigung des TÜV Österreich gestattet
 The duplication of this document in parts is subject to the approval by TÜV Austria



G01/G11
gezeichnet: Standard
drawn: standard

G02/G12

| | | | | |
|---------------------------|-----------------------------------|-----------------|-----------------|-----------------|
| gezeichnet in drawn in | 601000 | 601005 | 601010 | 601550 |
| Approved Address | 601000 | 601005 | 601010 | 601550 |
| F | Rollenröhre entfernt CR-000876 | CR-000471 | CR-000876 | CR-000876 |
| G | tafel erweitert | tafel erweitert | tafel erweitert | tafel erweitert |



Registrierte
Kopie
ORIGINAL

Schnitt B-B
section B-B

Ansicht E
view E

| | | | |
|--------------|------|------------|-----|
| contact plug | G12 | 601070 | G08 |
| Version | G11 | 601070 | G07 |
| standard | G02 | 601070 | G02 |
| | G01 | 601070 | G01 |
| | VAR. | TYPE LABEL | |

| | | |
|--------|------------|-----|
| AMOL 5 | 601299 | H05 |
| AMOL 3 | 601299 | H03 |
| AMOL 1 | 601299 | H01 |
| VAR. | TYPE LABEL | |

| | | | | | | | |
|-----------------------|--------|--------|-----------|--------|-------------|--------|-------------|
| H10 VAR. DOOR CONTACT | 26.802 | AZ061 | spez.2158 | 274095 | SEL2-A1Z P | 280101 | SEL5-A1Z P |
| H09 VAR. DOOR CONTACT | 25.995 | AZ05KT | spez.1697 | 274099 | SEL2-A1Z PL | 280099 | SEL5-A1Z PL |
| H08 VAR. CABLE BRIDGE | | | | 601110 | H04 | | |

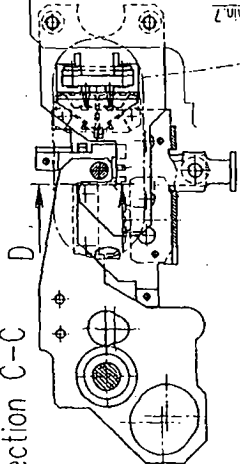
| 1 | 2 | 3 | 4 | 5 | 6 | 7 | 8 | 9 | 10 | 11 | 12 | 13 | 14 | 15 | 16 | 17 | 18 | 19 | 20 | 21 | 22 | 23 | 24 | 25 | 26 | 27 | 28 | 29 | 30 |
|-----------------------------|--------------------------------|-------------------------------------|----------------------------------|-------------------------------|----------------------------|-----------------------|------------------------------------|------------------------------------|------------------------------------|-----------------------|--|-----|-----|-----|-----|-----|---------------------------|----------------------------------|------------|--------------|--------------|--------------|-----|-----|-----|-----|-----|-----|------|
| H29 | H28 | H27 | H26 | H25 | H24 | H23 | H22 | H21 | H20 | H19 | H18 | H17 | H16 | H15 | H14 | H13 | H12 | H11 | H10 | H09 | H08 | H07 | H06 | H05 | H04 | H03 | H02 | H01 | VAR. |
| Sicherungsring DIN 471-12x1 | Fäherschleife AA.3 DIN6798-A3G | Zwingerschr. DIN912-C-M4x10-4.8-A2G | Unterschiebe DIN9021 103.2 Nylon | Senkschr. DIN965-M4x8-4.8-A2F | Spannhilfe DIN 1481-2.5x10 | Schnorr-Sicherung M05 | Furchschr. DIN7510-E-M6x16-8.8-A3G | Contactschleife OB-S50821-37/Nomel | Zwingerschr. DIN7984-M6x12-8.8-A3G | Schnorr-Sicherung M08 | Sonderdurchschr.M8x25 DIN7500 Kopt DIN7984 | | | | | | Türkcontactbrücke PO-Bel. | Türkcontact Bernstein SEL1-A1Z P | TYPE LABEL | DOOR CONTACT | DOOR CONTACT | CABLE BRIDGE | | | | | | | |
| | | | | | | | | | | | | | | | | | | | | | | | | | | | | | |

listed in 601113

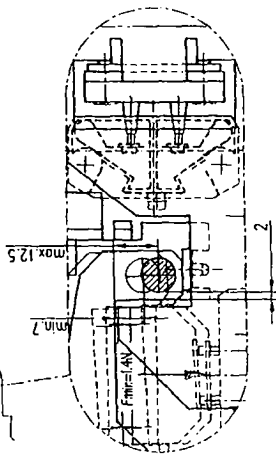
(G)

| | | | | |
|---|--------|--------|--------|--------|
| genannt in included in | 601000 | 601006 | 601010 | 601550 |
| Ausgabe Edition | 1 | 1 | 1 | 1 |
| Rollengriffentwurf: G11/2 hinzugef. CR-00026761/01.08.2000 (Schraube festle) CR-000477/07.03.2001 (minimale Hilfe) | | | | |

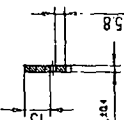
Schnitt C-C
section C-C



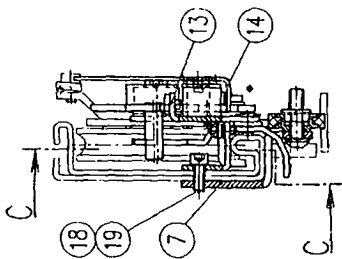
ORIGINAL



Schnitt D-D
section D-D
min. hook cross section
A₂ 74,8mm²

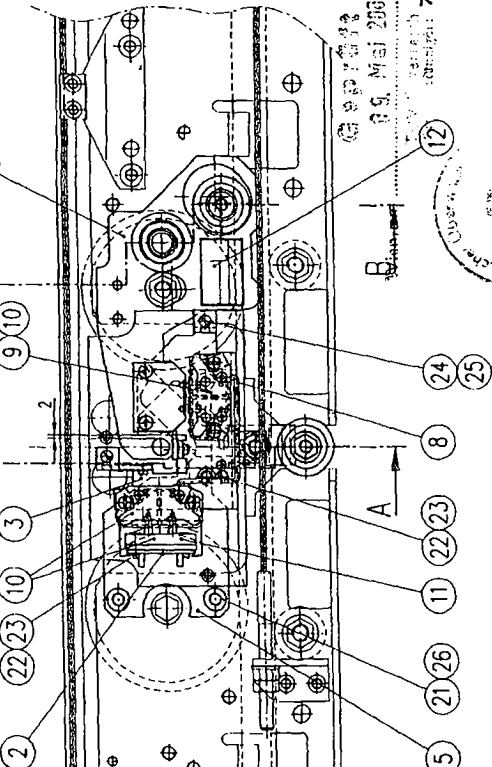


Schnitt A-A
section A-A



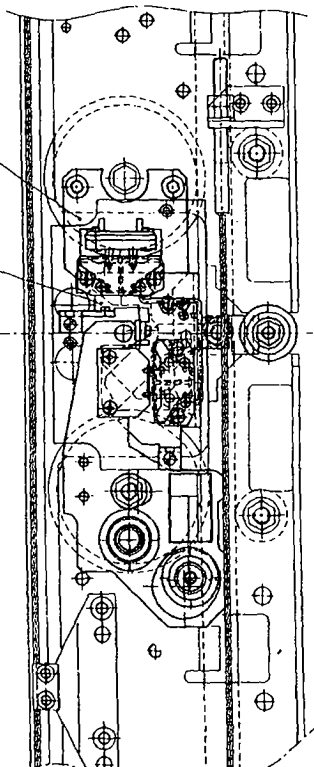
G01/G11

gezeichnet: Standard
drawn: standard

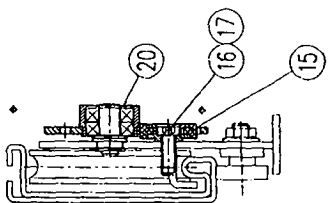


0 9. Mai 2001
TÜV-A-PT-1100 10182511

G02/G12



Schnitt B-B
section B-B



| | |
|--------|------------|
| AMDL 5 | 601299 HO5 |
| AMDL 3 | 601299 HO3 |
| AMDL 1 | 601299 HO1 |
| VAR. | TYPE LABEL |

| | | |
|--------------|------|------------|
| contact plug | G12 | 601070 G08 |
| Version | G11 | 601070 G07 |
| standard | G02 | 601070 G02 |
| | G01 | 601070 G01 |
| | VAR. | LATCH |

(V)

| | | | | | |
|-----------------------|--------------------------|------------|------------|------------|--------------|
| H11 VAR. CONTACT PLUG | (incl. in contact A2061) | 274094 | PO-Bel. | 274094 | PO-Bel. |
| H10 VAR. DOOR CONTACT | spez.2158 | 274095 | SEL2-A1Z P | 280101 | ISELS-A1Z P |
| H09 VAR. DOOR CONTACT | spez.1697 | 274099 | SEL2-A1Z P | 280099 | ISELS-A1Z PL |
| H08 VAR. CABLE BRIDGE | 601110 HO1 | 601110 HO1 | Bernstein | 601110 HO4 | Bernstein |

| | | | | | | | |
|-----|-----|-----|-----|---|---|--------|---|
| 2 | 2 | 2 | 2 | 2 | 2 | 408044 | Contactscheibe 08-550821-3Z/Nomel |
| 2 | 2 | 2 | 2 | 2 | 2 | 268959 | Unterlegscheibe DIN9021 ID3.2 Nylon |
| 2 | 2 | 2 | 2 | 2 | 2 | 216634 | Spanschr. DIN965-M4x8-4.8-A3G |
| 4 | 4 | 4 | 4 | 4 | 4 | 201889 | Fächerscheibe DIN6798-AA-3-A3G |
| 3 | 3 | 3 | 3 | 3 | 3 | 257461 | Zändersch. DIN917-M4x10-8.8-A3G |
| 2 | 2 | 2 | 2 | 2 | 2 | 273532 | Furchenschraube M8x12 DW7500-D |
| 1 | 1 | 1 | 1 | 1 | 1 | H20 | Sicherungsring DIN 471-12x1 |
| 3 | 3 | 3 | 3 | 3 | 3 | 408029 | Schnorr-Sicherung M06 |
| 3 | 3 | 3 | 3 | 3 | 3 | 268146 | Furchsch. DIN7500-E-M6x16-8.8-A3G |
| 1 | 1 | 1 | 1 | 1 | 1 | H17 | Schnorr-Sicherung M08 |
| 1 | 1 | 1 | 1 | 1 | 1 | H16 | Sonderfuchschrb M8x25 DIN7500 Kapl. DIN7984 |
| 1 | 1 | 1 | 1 | 1 | 1 | H15 | B9639 G02 |
| 1 | 1 | 1 | 1 | 1 | 1 | H14 | 601084 HO1 |
| 1 | 1 | 1 | 1 | 1 | 1 | H13 | 601108 HO1 |
| 1 | 1 | 1 | 1 | 1 | 1 | H12 | TYPE LABEL |
| 1 | 1 | 1 | 1 | 1 | 1 | H11 | CONTACT PLUG |
| 2 | 2 | 2 | 2 | 2 | 2 | H10 | DOOR CONTACT |
| 1 | 1 | 1 | 1 | 1 | 1 | H09 | DOOR CONTACT |
| 1 | 1 | 1 | 1 | 1 | 1 | H08 | CABLE BRIDGE |
| 1 | 1 | 1 | 1 | 1 | 1 | H07 | 601078 G01 |
| 1 | 1 | 1 | 1 | 1 | 1 | H06 | 601079 HO2 |
| 1 | 1 | 1 | 1 | 1 | 1 | H05 | 601079 HO1 |
| 1 | 1 | 1 | 1 | 1 | 1 | H04 | 601073 HO2 |
| 1 | 1 | 1 | 1 | 1 | 1 | H03 | 601073 HO1 |
| 1 | 1 | 1 | 1 | 1 | 1 | H02 | 601208 HO1 |
| 1 | 1 | 1 | 1 | 1 | 1 | H01 | LATCH |
| G12 | G11 | G02 | G01 | | | | Materialbestimmungen sind für die Ausführung des Bauteils unter Angabe der Anzahl |

| | | | |
|--------------------|----------|--------------------|------|
| Genr. Ausb. | wilfö | Genr. Ausb. | lock |
| Genr. Typ | wilfö | Genr. Typ | AMD |
| Genr. Zahl | 1/3/5 | Genr. Zahl | |
| Genr. Name | left | Genr. Name | |
| Genr. Datum | 1/3/5 | Genr. Datum | |
| Genr. Alter | left | Genr. Alter | |
| Genr. Date | right | Genr. Date | |
| Genr. Version | standard | Genr. Version | |
| Genr. Contact plug | | Genr. Contact plug | |

basic landing door lock
Basis Schachttürschloß
Standard - centre opening type
601029

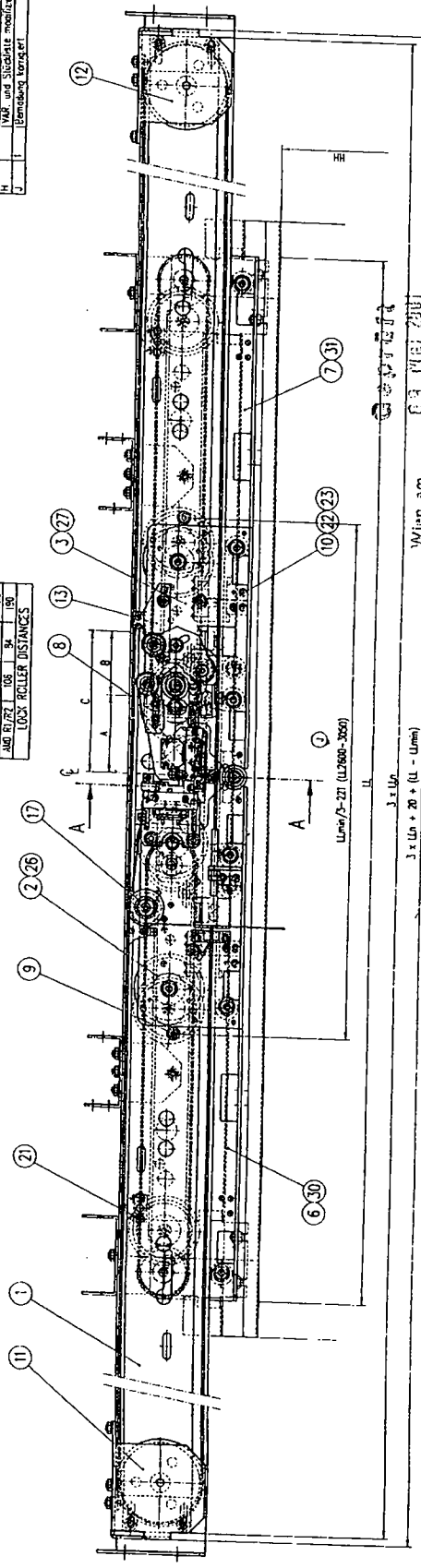
Copyright reserved by Schlessener AG. All rights reserved. Nachdruck, Verbreitung oder sonstige Vervielfältigung ist ohne schriftliche Genehmigung der Schlessener AG. Nachdruck, Verbreitung oder sonstige Vervielfältigung ist ohne schriftliche Genehmigung der Schlessener AG.

G01/G03

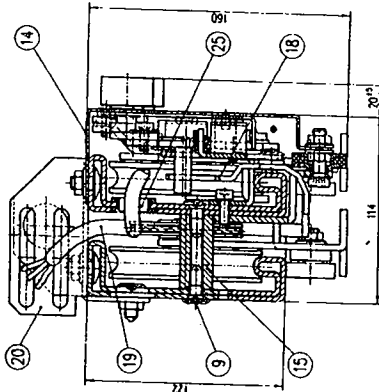
gearcase incl. AD2-identification and Standard Schied
 drum with AD1-Frame and Standard Lock

| A | B | C |
|-----|-------|----|
| AD1 | 105,5 | 70 |
| AD2 | 172,5 | 70 |
| AD3 | 105 | 54 |
| AD4 | 150 | 54 |

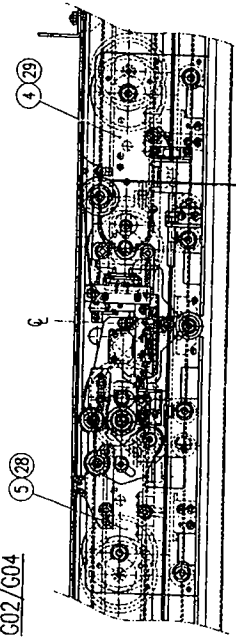
LOCK ROLLER DISTANCES



Schnitt A-A
 section A-A



G02/G04



Wien, am 03. März 2001

Technische Zeichnung
 Schied-Hängesort

Original

Position/Gruppe ohne Abbildung
 Position/assembly group without illustration

for modernization cases see SO-03.12.074

701-A-AT-1100 / 018 copy



| Pos | Bezeichnung | Material | Maßstab | Zeichner | Gepr. |
|-----|-----------------------------|------------|---------|----------|-------|
| 1 | VAR. TYPE LABEL ELEMENT | 11.1.69 | 1:1 | ... | ... |
| 2 | VAR. CLOSING DEVICE ELEMENT | 23.12.99 | 1:1 | ... | ... |
| 3 | VAR. AND STAIRCASE MODIFIER | 01.03.2001 | 1:1 | ... | ... |
| 4 | Einbauelement | 01.03.2001 | 1:1 | ... | ... |

| Pos | Bezeichnung | Material | Maßstab | Zeichner | Gepr. |
|-----|--------------------------------|----------|---------|----------|-------|
| 1 | VAR. SLOW STRAIGHT HANGERPLATE | ... | ... | ... | ... |
| 2 | VAR. FAST STRAIGHT HANGERPLATE | ... | ... | ... | ... |
| 3 | VAR. SLOW L-HANGERPLATE | ... | ... | ... | ... |
| 4 | VAR. FAST L-HANGERPLATE | ... | ... | ... | ... |
| 5 | VAR. EMERGENCY OPENING DEVICE | ... | ... | ... | ... |
| 6 | VAR. SLOW STRAIGHT HANGERPLATE | ... | ... | ... | ... |
| 7 | VAR. FAST STRAIGHT HANGERPLATE | ... | ... | ... | ... |
| 8 | VAR. SLOW L-HANGERPLATE | ... | ... | ... | ... |
| 9 | VAR. FAST L-HANGERPLATE | ... | ... | ... | ... |
| 10 | VAR. EMERGENCY OPENING DEVICE | ... | ... | ... | ... |
| 11 | VAR. SLOW STRAIGHT HANGERPLATE | ... | ... | ... | ... |
| 12 | VAR. FAST STRAIGHT HANGERPLATE | ... | ... | ... | ... |
| 13 | VAR. SLOW L-HANGERPLATE | ... | ... | ... | ... |
| 14 | VAR. FAST L-HANGERPLATE | ... | ... | ... | ... |
| 15 | VAR. EMERGENCY OPENING DEVICE | ... | ... | ... | ... |
| 16 | VAR. SLOW STRAIGHT HANGERPLATE | ... | ... | ... | ... |
| 17 | VAR. FAST STRAIGHT HANGERPLATE | ... | ... | ... | ... |
| 18 | VAR. SLOW L-HANGERPLATE | ... | ... | ... | ... |
| 19 | VAR. FAST L-HANGERPLATE | ... | ... | ... | ... |
| 20 | VAR. EMERGENCY OPENING DEVICE | ... | ... | ... | ... |
| 21 | VAR. SLOW STRAIGHT HANGERPLATE | ... | ... | ... | ... |
| 22 | VAR. FAST STRAIGHT HANGERPLATE | ... | ... | ... | ... |
| 23 | VAR. SLOW L-HANGERPLATE | ... | ... | ... | ... |
| 24 | VAR. FAST L-HANGERPLATE | ... | ... | ... | ... |
| 25 | VAR. EMERGENCY OPENING DEVICE | ... | ... | ... | ... |
| 26 | VAR. SLOW STRAIGHT HANGERPLATE | ... | ... | ... | ... |
| 27 | VAR. FAST STRAIGHT HANGERPLATE | ... | ... | ... | ... |
| 28 | VAR. SLOW L-HANGERPLATE | ... | ... | ... | ... |
| 29 | VAR. FAST L-HANGERPLATE | ... | ... | ... | ... |
| 30 | VAR. EMERGENCY OPENING DEVICE | ... | ... | ... | ... |
| 31 | VAR. SLOW STRAIGHT HANGERPLATE | ... | ... | ... | ... |

| U | Ln | Lmin |
|----------------|------|------|
| U. 7151 - 7199 | 1067 | 2151 |
| U. 7101 - 7150 | 1050 | 2101 |
| U. 2051 - 2100 | 1017 | 2051 |
| U. 2000 - 2050 | 1000 | 2000 |
| U. 1951 - 1999 | 987 | 1951 |
| U. 1901 - 1950 | 950 | 1901 |
| U. 1851 - 1900 | 917 | 1851 |
| U. 1800 - 1850 | 900 | 1800 |
| U. 1751 - 1799 | 867 | 1751 |
| U. 1701 - 1750 | 850 | 1701 |
| U. 1651 - 1700 | 817 | 1651 |
| U. 1600 - 1650 | 800 | 1600 |
| U. 1551 - 1599 | 767 | 1551 |
| U. 1501 - 1550 | 750 | 1501 |
| U. 1451 - 1500 | 717 | 1451 |
| U. 1400 - 1450 | 700 | 1400 |

1) empty rows are to be filled out - no use delivery content!



**EC-DECLARATION OF CONFORMITY FOR SAFETY COMPONENTS
EG-KONFORMITÄTSERKLÄRUNG FÜR SICHERHEITSBAUTEILE**

WITTUR GmbH
Sowitschstraße 1
A-3270 Scheibbs, AUSTRIA
TEL.: +43 7482 42542-0
FAX: +43 7482 42542-32
E-Mail: info@wittur.at

Declares that the / Erklärt, daß die

Locking device for horizontally sliding landing doors
Verriegelungseinrichtung für waagrecht bewegte Schacht-Schiebetüren
Type AMDL3-R2-EN

Manufacturing date / Baujahr
see type label / siehe Typenschild

**Is in conformity with the relevant provisions
übereinstimmt mit den Bestimmungen der Aufzüge-Sicherheitsverordnung**

Directive 95/16/EC dated 1995-06-29
Aufzugerichtlinie 95/16/EG datiert 1995-06-29
EN81-1 & EN81-2 - Issue/Stand 2000

**and in conformity with the EC type-examination No.
und konform ist mit der EG-Bauteilprüfnummer**

TÜV-A-AT-1/00/018 CETV/1

Test laboratory/notified body - Testlabor/Prüfungsbehörde

TÜV Österreich
Krugerstraße 16
A-1015 Wien, AUSTRIA
ID No. 0408

**Production checks according Directive 95/16/EC, Annex XI (Modul C)
Produktionskontrolle gemäß Aufzugerichtlinie 95/16/EG, Annex XI (Modul C) durchgeführt vom**

TÜV Österreich
Krugerstraße 16
A-1015 Wien, AUSTRIA
ID No. 0408

Scheibbs, 2005-04-13

.....
Place, Date / Ort, Datum

.....
Signature / Unterschrift

