

EG-Baumusterprüfbescheinigung

gemäß Richtlinie 95/16/EG (Aufzüge)

Certificate of EC-Type examination

according to the Directive 95/16/EC (Lifts)

Name der zugelassenen Stelle:
Name of the approved body:

TÜV AUSTRIA SERVICES GMBH
Krugerstraße 16
A-1015 Wien
ID-Nr.: 0408

Nummer der Baumusterprüfung:
Number of type examination:

TÜV-A-AT-1/99/ 010 CETV/3

1. Art, Kategorie, Typ und Fabrik- oder Handelsmarke:
Category, type and make or trade name:

Verriegelungseinrichtung für waagrecht bewegte Schacht-Schiebetüren Type AMDL3-R2-EN-IP54

Locking device for horizontally sliding landing doors type AMDL3-R2-EN-IP54

2. Name und Anschrift des Herstellers:
Manufacturer's name and address:

WITTUR GesmbH
Sowitschstraße 1
A-3270 Scheibbs
AUSTRIA

3. Name und Anschrift des Inhabers der Bescheinigung:
Name and address of certificate holder:

KONE Corporation
Kartanontie 1
FIN-00330 Helsinki
FINLAND

4. Datum der Vorlage zur Zertifizierung:
Date of submission for certification:

22.03.2010

5. Aufgrund folgender Vorschrift ausgestellte Bescheinigung:
Certificate issued on the basis of the following requirement:

Richtlinie 95/16/EG (Aufzüge)
Directive 95/16/EC (Lifts)

Auszugsweise Vervielfältigung nur mit Genehmigung der TÜV AUSTRIA SERVICES GMBH gestattet
Duplication of this document in parts is subject to the approval TÜV AUSTRIA SERVICES GMBH

6. Prüfstelle:
Test laboratory:
- TÜV AUSTRIA SERVICES GMBH
Krugerstraße 16
A-1015 Wien
7. Datum und Nummer des Prüfprotokolls:
Date and number of laboratory report:
- AT1-TV-01/01 vom / *dated* 31.01.2001
2004-AT-SP/035 vom / *dated* 15.10.2004
8. Datum der Prüfung:
Date of examination::
- 15.10.2004
9. Folgende, mit der Bescheinigungsnummer gekennzeichnete Unterlagen sind dieser Bescheinigung beigelegt:
Following documents, indicated with the certificate number are annexed to this certificate:
- Schachttürkämpfer komplett
AMDL 3C - R2
Zeichnungs-Nr.: 601010 Ausgabe L Datum 31.03.2010
 - Basis Schachttürschloß
IP54 - centre opening type
Zeichnungs-Nr.: 601022 Ausgabe E Datum 20.11.2008
 - Notentriegelung
Zeichnungs-Nr.: 601080 Ausgabe C Datum 31.05.2007
 - RENOVA 400 / 600 / 800
AMDL 3 - R2
Zeichnungs-Nr.: 602822 Ausgabe D Datum 20.11.2008

10. Zusätzliche Angaben:
Additional information:

- Art und Verwendungsbereich des Türverschlusses
Type and scope of use of the door locking device

Verriegelungseinrichtung, Typ AMDL3-R2-EN-IP54, mit Hakenriegel für waagrecht bewegte, mittig öffnende, vierblättrige Schacht-Schiebetüren mit maschineller Betätigung für Schutzart IP54
Door locking device type AMDL3-R2-EN-IP54 with lock hook for horizontally moving, centre opening, four panel power operated landing sliding door for protection class IP54

- Zulässige Türabmessungen
Allowed door measurements

Lichte Türbreite door width	Lichte Türhöhe door height	Max. Masse eines Türblattes Max. mass single door panel
1200 - 3000 mm	1900 – 3000 mm	100 kg

- Nennwerte der elektrischen Sicherheitseinrichtungen
Nominal value of the electrical safety components

Wechselstrom 230 V/2A
Alternating current

- Die Schachttürverriegelung kann als Ersatz für Schachttürverriegelungen mit folgenden Zertifikatsnummern verwendet werden:
The locking device for landing doors can be used as replacement for locking devices with following license numbers:

TÜV-A-AT-1/99/ 010 CETV
TÜV-A-AT-1/99/ 010 CETV/1
TÜV-A-AT-1/99/ 010 CETV/2

11. Diese Bescheinigung darf nur im Ganzen mit den Unterlagen nach Pkt. 9 verbreitet werden.
Spread of this certificate allowed just complete together with documents according point 9.

19.06.2010
Ausstellungsdatum
Date of issue



Ing. Stephan STOERMER
Leiter der Prüfstelle
Head of examination & testing

DI Gottfried JUNG
Certifying Department

Auszugsweise Vervielfältigung nur mit Genehmigung der TÜV AUSTRIA SERVICES GMBH gestattet
Duplication of this document in parts is subject to the approval TÜV AUSTRIA SERVICES GMBH

TUV-A-AT-199/010 CETU/3
 19.6.2010
 TUV AUS...
 Benannte Stelle 0408

602945	603430	603520	604488	604533	601000	601006	601010	601550	605050
604661	604663	604792	604807	604871	602819	602822/29	602831/33	602862	602896

Schnitt A-A
 section A-A

Ausgabe Item	Inter Appr	Änderung	Änderung Datum
B		Rollenfreiheit entfernt	30.08.2000
C		Stückliste geändert	06.05.2002
O		CRW-321 cable added, labels	16.10.2006
E		optional screw added	20.11.2008

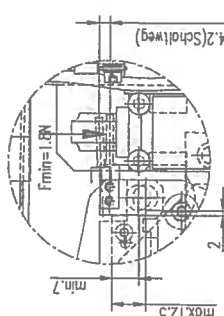
Standard	left	right
MARNE A-60	601348R03	601348R04
SPANN RF-60	601348R01	601348R02

VAR LOCKING NOTCH

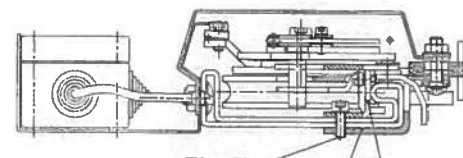
Standard	left	right
MARNE A-60	602387H03	
SPANN RF-60	602387H01	602387H02

VAR CONNECTION BOX FIXING

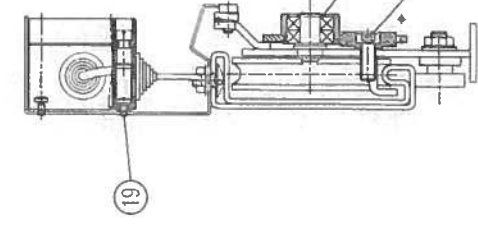
Detail X
 detail X
 1:1.5
 Beipack:
 part. load: 27



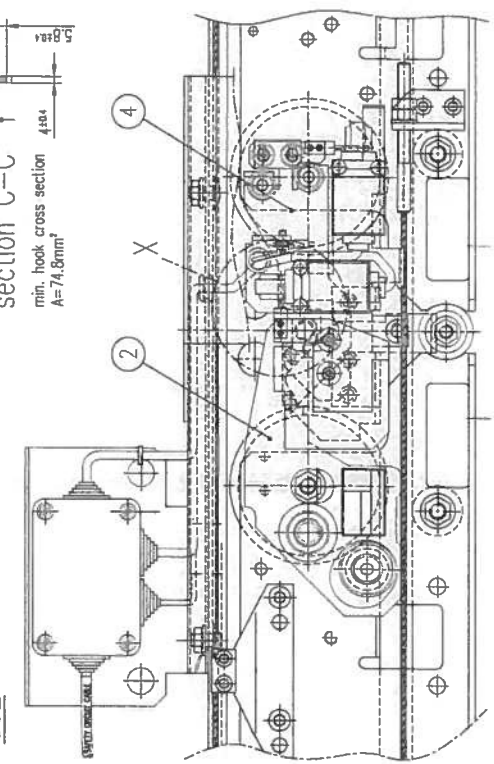
1) optional 983583 thread rolling screw with ratchets ~DIN 7500-EE-M6x16



Schnitt B-B
 section B-B



Schnitt C-C
 section C-C
 min. hook cross section
 A=74.8mm²

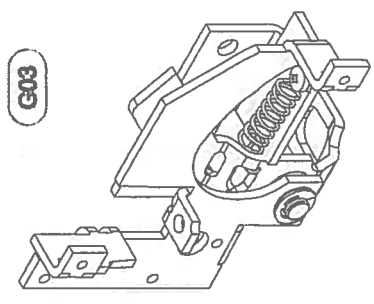
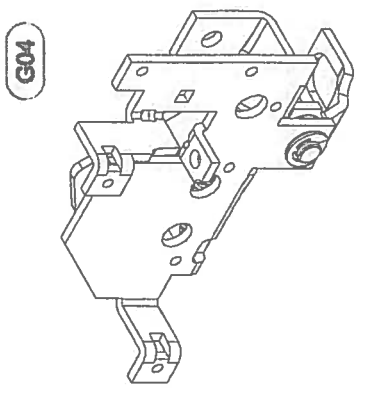
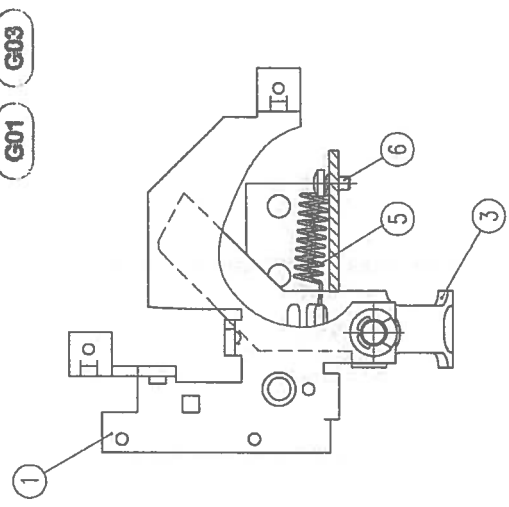
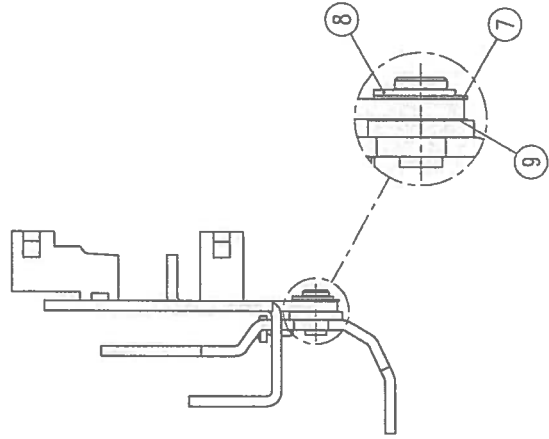
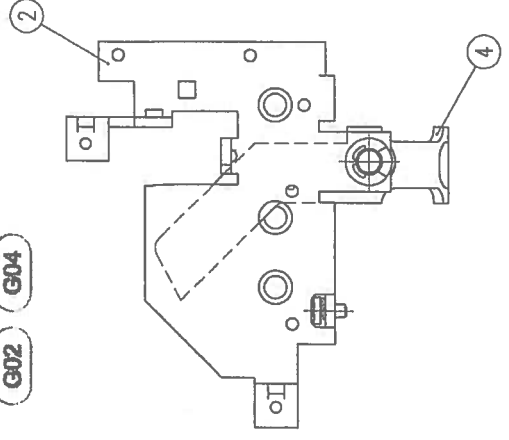


Item	Part No.	Description	Material
1	H27 98723 G02	19mm roller	steel
1	H26	Cable binder	PT-IM/98nm
3	H25	Roller	Schnorr-Sicherung M06
3	H24	Roller	Furchschr. DN7500-E-M6x16-8.8-A3G
3	H24	Roller	Contactscheibe 06-550821-327/Nomel
2	H23	Roller	265213 Zylinderrohr DN7984-M8x12-8.8-A3G
1	H22	Roller	256598 Kabelhülse DK9/12/16-3
2	H21	Roller	201889 Fischerhebe DN6798-A4,3-A3G
2	H20	Roller	179465 Zylinderrohr DN912-M5x25-8.8-A3G
5	H19	Roller	268111 Furchschr. m. UKVZ DN7500-C-M4x12-4.8-A2G
4	H18	Roller	408300 Schnorr-Sicherung M05
4	H17	Roller	179465 Zylinderrohr DN912-M5x25-8.8-A3G
1	H16	Roller	408030 Schnorr-Sicherung M08
2	H15	Roller	265217 Zylinderrohr DN7984-M8x12-8.8-A3G
1	H14	Roller	104488 Sicherungsring DN7500-A1Z-12x1
2	H13	Roller	274626 Türkontak A1Z 15
2	H12	Roller	60231G01
1	H11	Roller	60231G03
1	H10	Roller	602679G01
1	H09	Roller	601078 G01
1	H08	Roller	89639 G02
1	H07	Roller	605391 H01
1	H06	Roller	VAR.
1	H05	Roller	VAR.
1	H04	Roller	601351 G02
1	H03	Roller	601351 G01
1	H02	Roller	601070 G06
1	H01	Roller	601070 G05

Merkmal	walzmil	Con. Appl.	Code
AMDL 1,3,5 left	walzmil	basic landing door lock	AMD
AMDL 1,3,5 right	AMDL	Basis Schachttürschloss	
		IP54 - centre opening type	
			601022

COPY ORIGINAL

sheet no	601000	601005	601006	601007	601010
included in	601014	601550	602935	602945	602949
revision	Alteration				
date				31.05.2007	write
CRW-2257	G03/G04 added, drawing updated				



TÜV-A-AT-1991010 CETV13
 19.6.2010
 TÜV AUSTRIA SERVICES GMBH
 Benennung: Stelle 0408

No.	QTY	Part No.	Description	Material	Remarks
1	1	H09	Spring washer ONDUFLEX 0 M8		
1	1	H08	retaining washer f. shaft DN6799-7		
1	1	H07	locating disk DIN 988-Bx14x0.5		
1	1	H06	threaded roll. scr.lock DN7500-C-M4x8-8.8-AZG		
1	1	H05	tension spring		
1	1	H04	lever		
1	1	H03	locking notch		
1	1	H02	locking notch		
1	1	H01	lock		
G04	G03	G01	Materialmessung und Qualität		Check height
			Material specifications and quality		
			Code	AMD	
			Code	AMD	
emergency opening					
Notentriegelung					
601080					
FCONE					



EC DECLARATION OF CONFORMITY



THE MANUFACTURER (°)

- WITTUR-6 WITTUR GmbH, Sowitschstraße 1, A-3270 Scheibbs
 - WITTUR-7 WITTUR s.r.o., Priemyselná ulica 2747/7, SK-96301 Krupina
 - WITTUR-4 WITTUR ELEVATOR COMPONENTS (Suzhou) Co. Ltd. – N° 18 Shexing Road, Beishe Town, Wujiang, Jiangsu Province, CN – 215214
(EU Mandatory: WITTUR GmbH, Sowitschstraße 1, A-3270 Scheibbs)
- (°) - see the name indicated on the Product identification label

STATES

hereby that the following safety component:

- Description: **Locking device for horizontally sliding landing doors**
- Type: **AMDL3-R2-EN-IP54**
- Serial Number and Manufacturing Year: **see the product identification label**

and to which this declaration refers, is manufactured

IN COMPLIANCE WITH

what follows:

Referring directives or standards	EC Type Examination Certificate		
	Number	Notified body for issuing the certificate	Notified body for manufacturing controls
<ul style="list-style-type: none"> - Directive 95/16/EC - Edition June 29, 1995 - European Standard EN 81-1: 1998 - European Standard EN 81-2: 1998 	TÜV-A-AT-1/99/010 CETV/3	TÜV Österreich Krugerstraße 16 A-1015 Wien, Austria ID No. 0408	WITTUR 6 & 7: TÜV Österreich Krugerstraße 16 A-1015 Wien, Austria ID No. 0408 WITTUR-4: TÜV SÜD Industrie Service GmbH Westendstraße 199, D-80686 München ID No. 0036

We also state the conformity of above said safety component with the corresponding EC Type Examination Certificate.

The authorized responsible:
For WITTUR-6, WITTUR-7 & WITTUR-4
Andreas Zwerger, Managing Director WITTUR GmbH

Scheibbs, 19th October 2011

