

Zertifikat - Certificate

Nr.: TÜV-A-AT-1/99/ 010 CETV/2

EG-Baumusterprüfbescheinigung gemäß Richtlinie 95/16/EG (Aufzüge)

Certificate of EC-type examination according to the Directive 95/16/EC (Lifts)

Name der zugelassenen Stelle
Name of the approved body

TÜV Österreich
Krugerstraße 16
A-1015 Wien
ID-NR.: 0408

Nummer der Baumusterprüfung
Type-examination No

TÜV-A-AT-1/99/ 010 CETV/2

1. Art, Kategorie, Typ und Fabrik- oder Handelsmarke Category, type and make or trade name

Verriegelungseinrichtung für waagrecht bewegte Schacht-Schiebetüren
Locking device for horizontally sliding landing doors

Type AMDL3-R2-EN-IP54

2. Name und Anschrift des Herstellers Manufacturer's name and address

KONE Industrial S.p.A.
Via Figino 41
I-20016 Pero (MI)
ITALY

KONE Elevators
Elevator Door Factory
Kuumolankatu 1
FIN-05380 Hyvinkää
FINLAND

Wittur GmbH
Sowitschstraße 1
A-3270 Scheibbs
AUSTRIA

KONE Industrial-koncern s.r.o.
Predlicka 452/24
CZ-400 01 Usti nad Labem
CZECH REPUBLIC

KONE Elevators Co., Ltd
Huanqing Rd. Shuixiu Rd. Crossing
Chengbei, Kunshan
Jiangsu
P.R.CHINA

3. Name und Anschrift des Inhabers der Bescheinigung Name and address of certificate holder

KONE Oyj
Kartanontie 1
FIN - 00330 Helsinki
FINLAND

Auszugsweise Vervielfältigung nur mit Genehmigung des TÜV Österreich gestattet
Duplication of this document in parts is subject to the approval by TÜV Austria

Nr.: TÜV-A-AT-1/99/ 010 CETV/2

4. Zur EG-Baumusterprüfung vorgelegt am
Date of submission for EC type examination

20.09..2000

5. Aufgrund folgender Vorschrift ausgestellte Bescheinigung
Certificate issued on the basis of the following requirement:

Aufzüge-Sicherheitsverordnung 1996 - ASV 1996
Richtlinie 95/16/EG

6. Prüfstelle
Test laboratory

TÜV Österreich
Krugerstraße 16
A-1015 Wien

7. Datum und Nummer des Prüfprotokolls
Date and number of laboratory report

31.01.2001 AT1-TV-01/01
15.10.2004 2004-AT-SP/035

8. Datum der EG-Baumusterprüfung
Date of EC type-examination

15.10.2004

9. Als Anlagen sind folgende mit der oben angegebenen EG-Baumusterprüfungsnummer gekennzeichneten
Unterlagen beigefügt
The following documents, bearing the EC type- examination number shown above are annexed to this
certificate

- Schachttür Kämpfer komplett
AMDL 3-Standard
Zeichnungs-Nr.:601010 Issue J Datum 05.05.2001
- Schachttür Kämpfer komplett
AMDL 3 (LL1200/1250/1300/1350)
Zeichnungs-Nr.:601550 Ausgabe G Datum 07.09.2000
- Schachttürschloß
IP54 - centre opening type
Zeichnungs-Nr.601022 Issue B Datum 30.08.2000
- Notentriegelung
Zeichnungs-Nr.:601080 Ausgabe A Datum 99/22

Auszugsweise Vervielfältigung nur mit Genehmigung des TÜV Österreich gestattet
The duplication of this document in parts is subject to the approval by TÜV Austria

Nr.: TÜV-A-AT-1/99/ 010 CETV/2

10. Zusätzliche Angaben
 Additional information

10.1 Art und Verwendungsbereich des Türverschlusses
 Type and scope of use of the door locking device

Verriegelungseinrichtung, Typ AMDL3-R2-EN-IP54, mit Hakenriegel für waagrecht bewegte, mittig öffnende, vierblättrige Schacht-Schiebetüren mit maschineller Betätigung, für Schutzart IP54.

Door Locking device type AMDL3-R2-EN-IP54 with lock hook for horizontally moving, centre opening, four panel power operated landing sliding door for protection class IP54.

10.2 Zulässige Türabmessungen
 Allowed door measurements

lichte Türbreite door width	lichte Türhöhe door height	max. Masse eines Türblattes max. mass single door panel
1200 mm - 3000 mm	1900 mm - 3000 mm	100 kg

10.3 Nennwerte der elektrischen Sicherheitseinrichtungen
 Nominal value of the electrical safety components

Wechselstrom 230 V/ 2A
 Alternating current

10.4 Diese Bescheinigung darf nur im ganzen und mit den Unterlagen nach Punkt 9 verbreitet werden.
 It is only allowed to spread this certificate complete and with the documents mentioned in point 9

15.10.2004
 Datum
 date

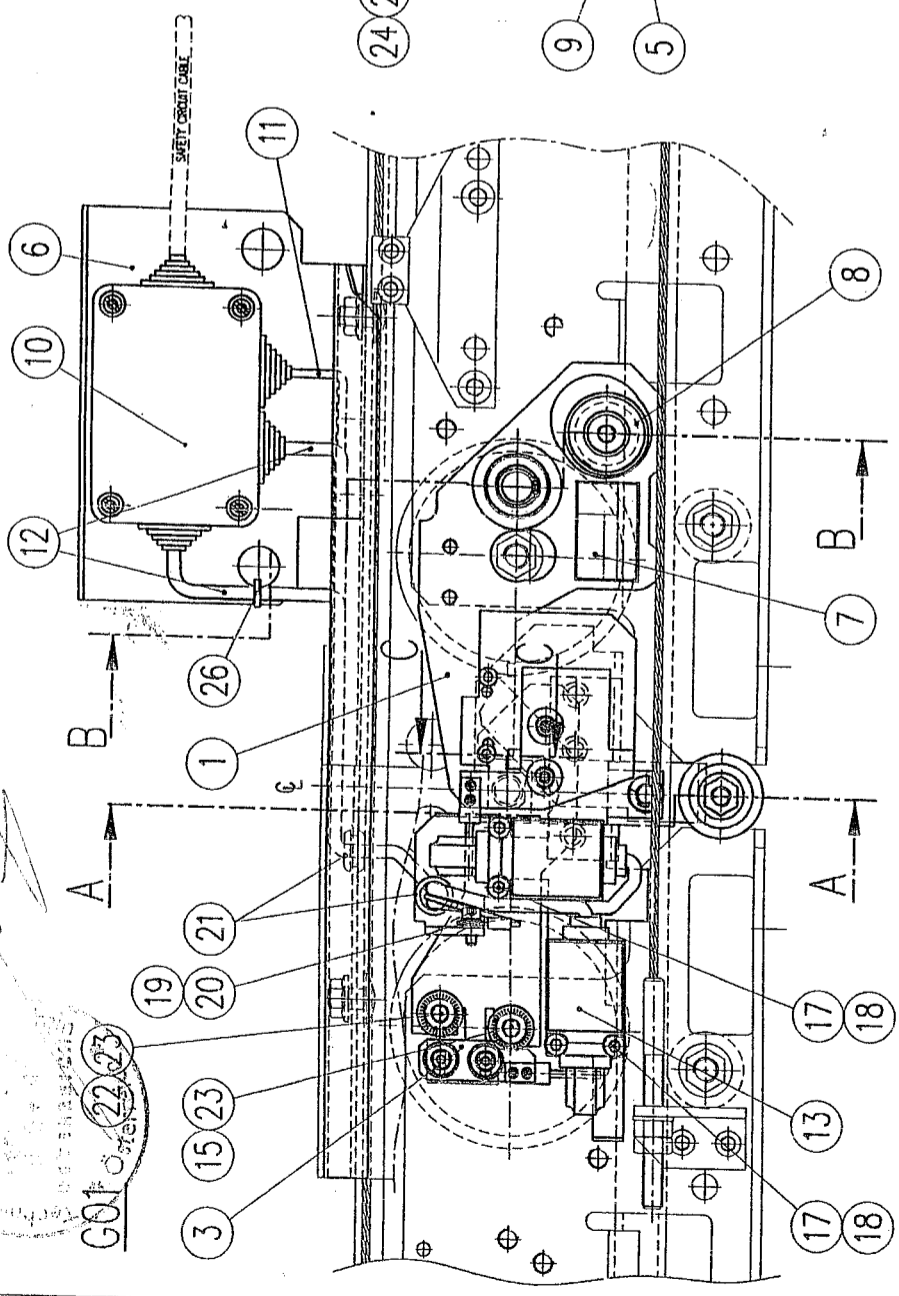
Dipl.-Ing. Jung
 Prüfstelle
 examining department



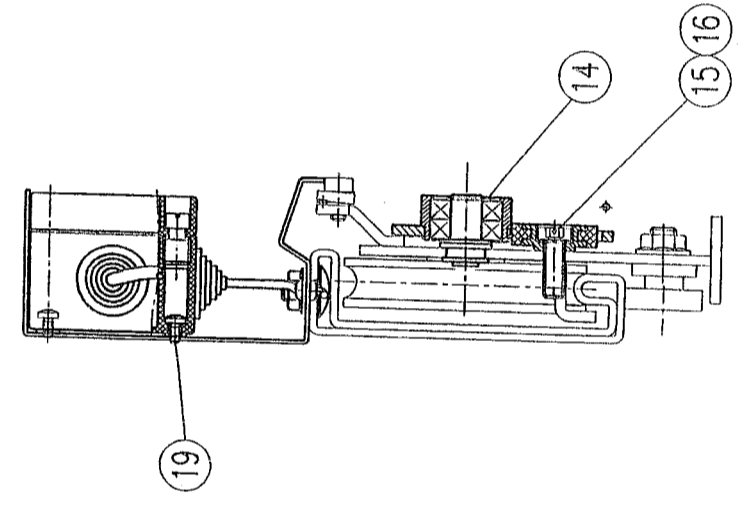
Zugelassene
 Prüfstelle für
 Aufzüge

Ing. Marschall
 Zertifizierungsstelle
 certifying department

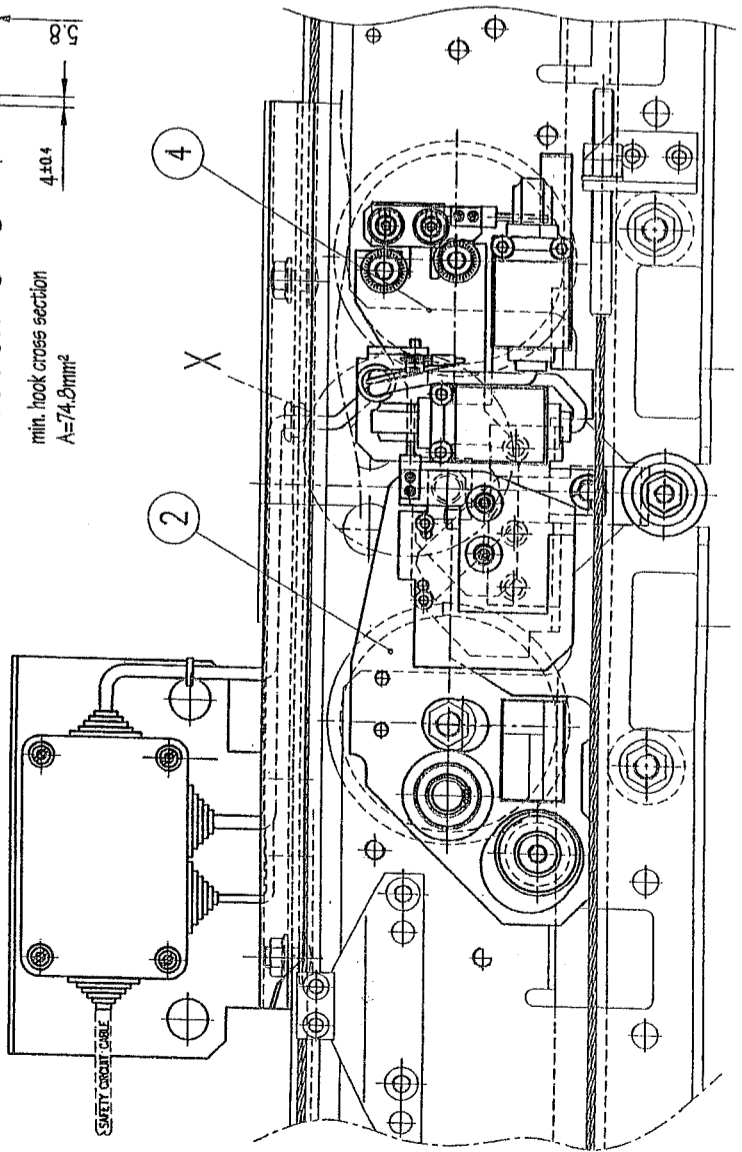
Schnitt A-A
section A-A



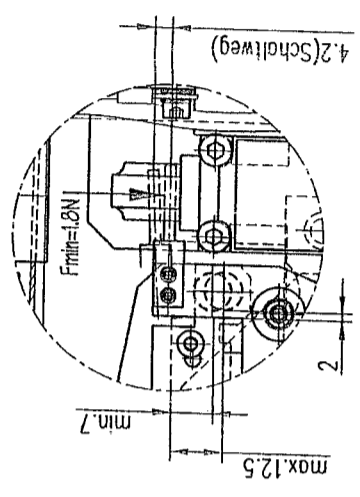
Schnitt B-B
section B-B



Schnitt C-C
section C-C



Detail X
detail X
1:1.5



AMDL 5	601299 H13
AMDL 3	601299 H11
AMDL 1	601299 H09
VAR. TYPE LABEL	

MARINE A-60	601348H03	601348H04
SPAIN RF-60		
Standard	601348H01	601348H02
	left	right
VAR LOCKING NOTCH		

MARINE A-60	602387H03
SPAIN RF-60	
Standard	602387H01
	left
	right
VAR CONNECTION BOX FIXING	

gehoert zu included in	601000	601006	601010	601550
Ausgabe issue	B			
Index Alteration				
Datum Date	CR-000876 30.08.2000 kscmhö			
Gezeichnet Dm	Rolleineinheit entfernt			

Konstr. Design	Abteil. Dept	kscfmi	kscmhö	Date	Typ Type	Item	Typ Type	Materialabmessung und Qualität Raw material dimensions and quality		Gen. Appd	Kcase Code	AMD	Gewicht Weight
								Cartr. Chr	kscfcl				
1		H26			236828	Kabelbinder PLI-1M/98mm							
3		H25			408029	Schnorr-Sicherung M06							
3		H24			268146	Furchschr. DIN7500-E-M6x16-8.8-A3G							
2		H23			408044	Contactscheibe 08-550821-32/Normel							
1		H22			265213	Zyinderschr. DIN7984-M8x12-8.8-A3G							
2		H21			258598	Kabelülle DK9/12/16-3							
2		H20			201889	Fächerscheibe DIN6798-A4.3-A3G							
5		H19			268113	Furchschr. m. UKVZ DIN7500-C-M4x8-4.8-A2G							
4		H18			408300	Schnorr-Sicherung M05							
4		H17			179465	Zyinderschr. DIN912-M5x25-8.8-A3G							
1		H16			408030	Schnorr-Sicherung M08							
2		H15			265217	Zyinderschr. DIN7984-M8x25-8.8-A3G							
1		H14			104489	Sicherungsring DIN 471-12x1							
2		H13			274626	Türkontakt ATZ KS							
2		H12			602311G01								
1		H11			602311G03								
1		H10			602679G01								
1		H09			601078 G01								
1		H08			89639 G02								
1		H07				VAR. TYPE LABEL							
1		H06				VAR. CONNECTION BOX FIXING							
1		H05				VAR. LOCKING NOTCH							
1		H04			601351 G02								
1		H03			601351 G01								
1		H02			601070 G06								
1		H01			601070 G05								
G02	AMD 1,3,5 right												
G01	AMD 1,3,5 left												

basic landing door lock
Basis Schachttürschloß
IP54 - centre opening type
601022



Abteil. SPD
Date 11.05.1998

Konstr. Design
Date

Gen. Appd
Code

AMD

Format Size
A2

Matb. Scale
M1:2

Ausgabe Issue
B

TDV-A-AT-1199 / 010 CBYM

G01
22.23

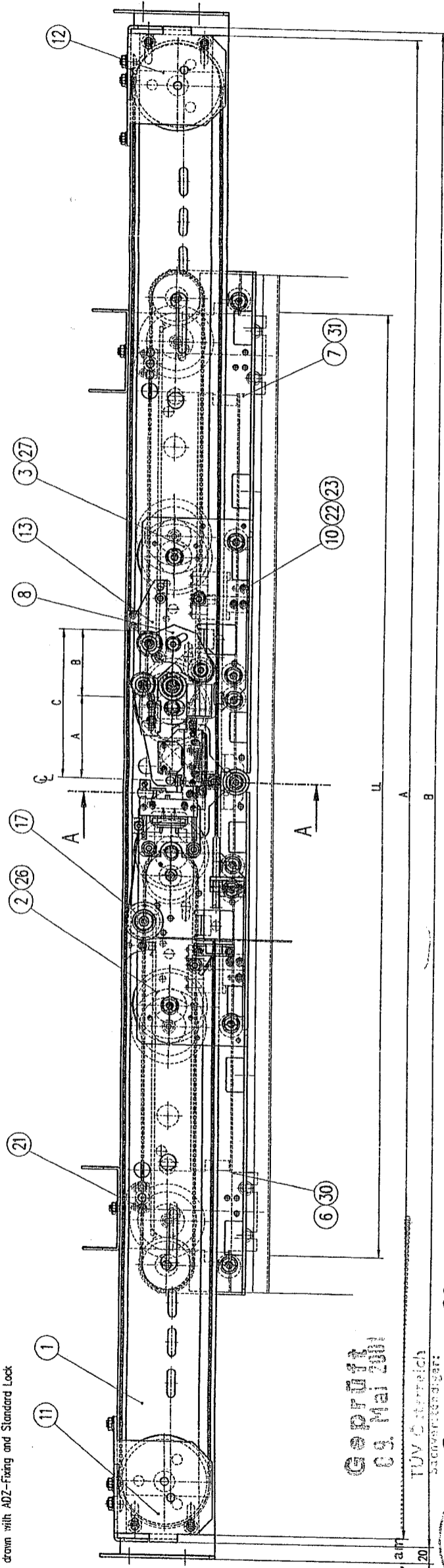
G02

This document shall not be copied, altered or written upon.
Für Änderungen ist das Original zu verwenden.
The document shall not be copied, altered or written upon.
Für Änderungen ist das Original zu verwenden.
This document shall not be copied, altered or written upon.
Für Änderungen ist das Original zu verwenden.

SO-03.12.082	Approved	Drawn	Checked
	MADE im Schnitt A-A ergänzt	03.12.1989	ISC/SC
	VAR CLOSING DEVICE ergänzt	23.12.1989	ISC/SC
	VAR. und Stückliste modifiziert	07.09.2000	ISC/SC

A	B	C
ADZ	105.5	70
AMD R1/R2	106	84
LOCK ROLLER DISTANCES		

G01
gezeichnet mit ADZ-Befestigung und Standard Schließ
drawn with ADZ-Fixing and Standard Lock



Wien, am
Gepr. 09. Mai 2001
TUV Österreich
TUVA-97-1199 1016 G5TV1A



Schnitt A-A
section A-A
21

ORIGINAL

Position/Baugruppe ohne Abbildung: 24 16
position/assembly group without illustration:

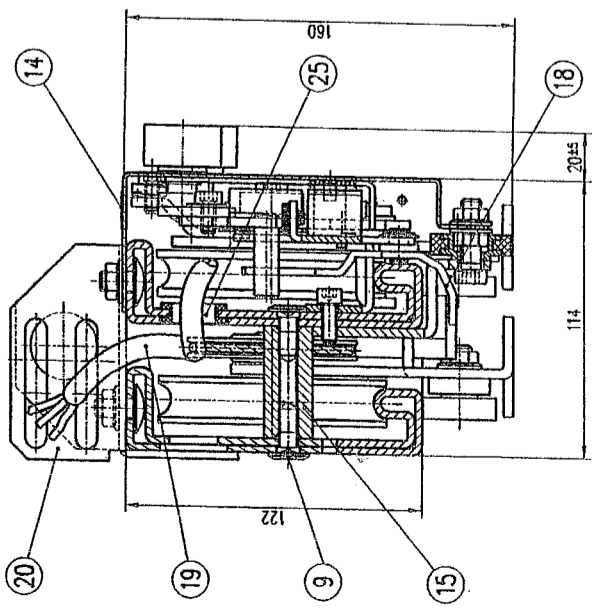
for modernization cases see SO-03.12.074

Item No.	Item Name	Item Type	Item Code	Item Description
H31	VAR. SLOW STRAIGHT HANGERPLATE	VAR.	601553 G02	
H30	VAR. SLOW STRAIGHT HANGERPLATE	VAR.	601553 G01	
H29	VAR. SLOW STRAIGHT HANGERPLATE	VAR.	601553 G01	
H28	VAR. SLOW STRAIGHT HANGERPLATE	VAR.	601553 G01	
H27	VAR. SLOW STRAIGHT HANGERPLATE	VAR.	601553 G01	
H26	VAR. SLOW STRAIGHT HANGERPLATE	VAR.	601553 G01	
H25	VAR. SLOW STRAIGHT HANGERPLATE	VAR.	601553 G01	
H24	VAR. SLOW STRAIGHT HANGERPLATE	VAR.	601553 G01	
H23	VAR. SLOW STRAIGHT HANGERPLATE	VAR.	601553 G01	
H22	VAR. SLOW STRAIGHT HANGERPLATE	VAR.	601553 G01	
H21	VAR. SLOW STRAIGHT HANGERPLATE	VAR.	601553 G01	
H20	VAR. SLOW STRAIGHT HANGERPLATE	VAR.	601553 G01	
H19	VAR. SLOW STRAIGHT HANGERPLATE	VAR.	601553 G01	
H18	VAR. SLOW STRAIGHT HANGERPLATE	VAR.	601553 G01	
H17	VAR. SLOW STRAIGHT HANGERPLATE	VAR.	601553 G01	
H16	VAR. SLOW STRAIGHT HANGERPLATE	VAR.	601553 G01	
H15	VAR. SLOW STRAIGHT HANGERPLATE	VAR.	601553 G01	
H14	VAR. SLOW STRAIGHT HANGERPLATE	VAR.	601553 G01	
H13	VAR. SLOW STRAIGHT HANGERPLATE	VAR.	601553 G01	
H12	VAR. SLOW STRAIGHT HANGERPLATE	VAR.	601553 G01	
H11	VAR. SLOW STRAIGHT HANGERPLATE	VAR.	601553 G01	
H10	VAR. SLOW STRAIGHT HANGERPLATE	VAR.	601553 G01	
H09	VAR. SLOW STRAIGHT HANGERPLATE	VAR.	601553 G01	
H08	VAR. SLOW STRAIGHT HANGERPLATE	VAR.	601553 G01	
H07	VAR. SLOW STRAIGHT HANGERPLATE	VAR.	601553 G01	
H06	VAR. SLOW STRAIGHT HANGERPLATE	VAR.	601553 G01	
H05	VAR. SLOW STRAIGHT HANGERPLATE	VAR.	601553 G01	
H04	VAR. SLOW STRAIGHT HANGERPLATE	VAR.	601553 G01	
H03	VAR. SLOW STRAIGHT HANGERPLATE	VAR.	601553 G01	
H02	VAR. SLOW STRAIGHT HANGERPLATE	VAR.	601553 G01	
H01	VAR. SLOW STRAIGHT HANGERPLATE	VAR.	601553 G01	
G04	AMD 3 left	AMD	603528 G04	
G03	AMD 3 right	AMD	603528 G03	
G02	AMD 3 left	AMD	603528 G02	
G01	AMD 3 right	AMD	603528 G01	

H07	601553 G02	601553 G02	601553 G02
H06	601553 G01	601553 G01	601553 G01
VAR. SLOW STRAIGHT HANGERPLATE			
H29	603528 G02	603528 G04	603528 G04
H28	603528 G03	603528 G04	603528 G04
H26	603528 G01	603528 G03	603528 G03
AMD 3 left AMD 3 right TWO LOCKS			
STANDARD			
VAR. FAST STRAIGHT HANGERPLATE			
H05	601064 G02	601064 G04	601064 G04
H04	601064 G03	601064 G04	601064 G03
H03	601064 G04	601064 G04	601064 G04
H02	601064 G01	601064 G03	601064 G03
AMD 3 left AMD 3 right AMD 3 left AMD 3 right			
STANDARD			
VAR. FAST L-HANGERPLATE			
DOM	601023 G01	603351 G01	601023 G02
two locks	603350 G01	603351 G03	603351 G03
AS1735.2 - two locks	603351 G03	603508 G01	603508 G01
AS1735.2 - IP54	603506 G01	603506 G02	603506 G02
AS1735.2 - Standard	601019 G01	603351 G01	601019 G02
IP54	601022 G01	603351 G01	601022 G02
Standard	601023 G01	603351 G01	601023 G02
basic lock roller unit basic lock roller unit			
AMD 3 left AMD 3 right			
VAR. LANDING DOOR LOCK			

H12	601091 G02	601091 G04	603355 G01
H11	601091 G01	601091 G03	601113 G02
Standard two locks			
VAR. ROPE DIVERTING PULLEY			
two locks	603355 G01	601113 G02	601290 G01
spring closer	NO	NO	NO
panel 1 - RB	NO	NO	NO
panel 1	NO	NO	NO
panel 2 - WN	WG	WG	601460 G01
panel 2 - fire	F	F	NO
panel 2 - full glass	T	T	601113 G02
panel 2	AMD 3	AMD 3	AMD 3
panel type VAR. CLOSING DEVICE			
*) closing device fixed to the shaft end - no ISC delivery content!			
Option 1 / IP54	602895 G01	602895 G02	602895 G02
Standard	NO	NO	NO
AMD 3 left AMD 3 right			
VAR. INDICATION SWITCH			

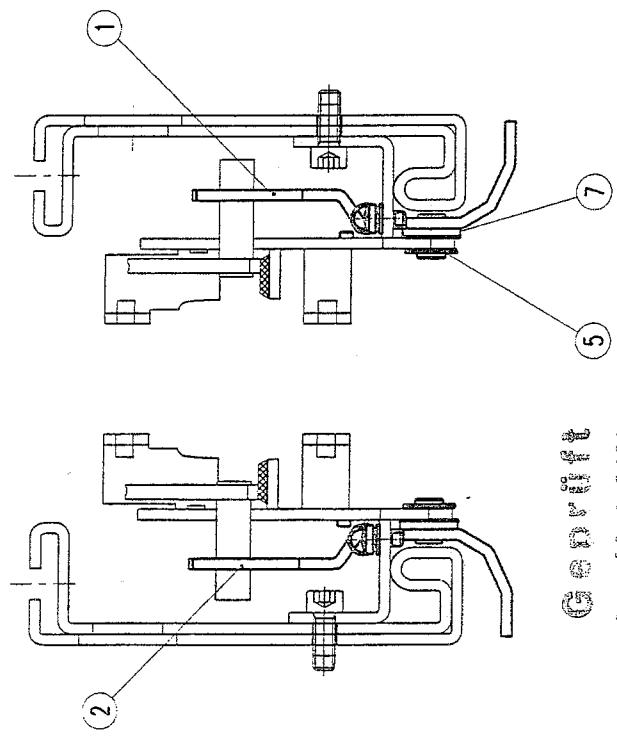
DOM	602312 G01	601590 G01	601590 G02
AS 1735.2	601817 G01	NO	NO
IP54	NO	NO	NO
Standard	89723 G01	NO	NO
VAR. DOOR CONTACT CABLE			
Panel	601590 G01	601590 G02	601590 G02
Standard	601080 G01	601080 G02	601080 G02
AMD 3 left AMD 3 right			
VAR. EMERGENCY OPENING DEVICE			
two locks	NO	NO	NO
Standard	601028 G01	601028 G01	601028 G01
VAR. SYNCHRONIZATION			
SAS	603333 G01	603333 G01	603333 G01
Env. 1	601219 G01	601219 G01	601219 G01
Env. 2	601183 G02	601183 G02	601183 G02
VAR. FIXING			
LL 1350	2000	2070	2070
LL 1300	2040	2020	2020
LL 1250	1900	1970	1970
LL 1200	1900	1920	1920
A B			



gehört zu belongs to	601000	601005	601006	601007	601010
Index Index	601014	601017	601550		
Änderung Änderung					
Ursache Ursache	A				
Datum Date	99/22 G.K.				
Prüfung Test	Prüfscheibe von 1mm auf 0.5mm geändert				
Gezeichnet Drawn					
Geprüft Checked					
Freigegeben Released					
U-Plan U-Plan					
M-Plan M-Plan					

G01

Schnitt A-A



ORIGINAL

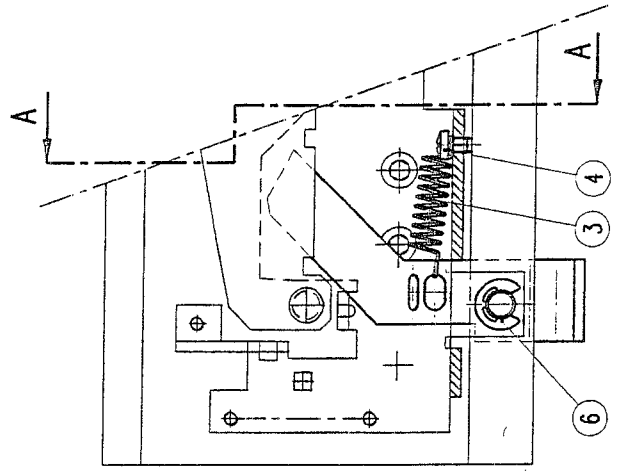
Gerüft

Wien, am 09. Mai 2001

Technische Zeichnung
Technical Drawing



TUV-A-AT-199 1010 CETV 11



258667	Federsch. ONDUFLEX D H8				
247125	Sicherungscheibe DN6759-7				
252374	Polfscheibe DIN 988-8x15x0.5				
268113	Furchschr. m. UKVZ DN17500-C-M4x8-4.8-A2C				
H03 89661	H01				
H02 601081	G02				
H01 601081	G01				

Gen. Appr.	Reg. Sign.	Code AMD
M.Hörmann		
Gen. Appr.	Reg. Sign.	Code AMD
M.Hörmann		
Abst. Date	58/12	
emergency opening		
Notentriegelung		
601080		
A		



**EC- DECLARATION OF CONFORMITY FOR SAFETY COMPONENTS
EG- KONFORMITÄTSERKLÄRUNG FÜR SICHERHEITSAUTEILE**

WITTUR GmbH
Sowitschstraße 1
A-3270 Scheibbs, AUSTRIA
TEL.: +43 7482 42542-0
FAX: +43 7482 42542-32
E-Mail: info@wittur.at

Declares that the / Erklärt, daß die

Locking device for horizontally sliding landing doors
Verriegelungseinrichtung für waagrecht bewegte Schacht-Schiebetüren
Type AMDL3- R2- EN- IP54

Manufacturing date / Baujahr
see type label / siehe Typenschild

**Is in conformity with the relevant provisions
übereinstimmt mit den Bestimmungen der Aufzüge- Sicherheitsverordnung**

Directive 95/16/EC dated 1995-06-29
Aufzugerichtlinie 95/16/EG datiert 1995-06-29
EN81-1 & EN81-2 - Issue/Stand 2000

**and in conformity with the EC type-examination No.
und konform ist mit der EG- Bauteilprüfnummer**

TÜV- A- AT- 1/99/010 CETV/2

Test laboratory/notified body - Testlabor/Prüfungsbehörde

TÜV Österreich
Krugerstraße 16
A- 1015 Wien, AUSTRIA
ID No. 0408

**Production checks according Directive 95/16/EC, Annex XI (Modul C)
Produktionskontrolle gemäß Aufzugerichtlinie 95/16/EG, Annex XI (Modul C) durchgeführt vom**

TÜV Österreich
Krugerstraße 16
A- 1015 Wien, AUSTRIA
ID No. 0408

Scheibbs, 2005-04-13

Place, Date / Ort, Datum

Signature / Unterschrift

