

EG-Baumusterprüfbescheinigung

gemäß Richtlinie 95/16/EG (Aufzüge)

Certificate of EC-Type examination

according to the Directive 95/16/EC (Lifts)

Name der zugelassenen Stelle:
Name of the approved body:

TÜV AUSTRIA SERVICES GMBH
Krugerstraße 16
A-1015 Wien
ID-Nr.: 0408

Nummer der Baumusterprüfung:
Number of type examination:

TÜV-A-AT-1/99/ 009 CETV/3

1. Art, Kategorie, Typ und Fabrik- oder Handelsmarke:
Category, type and make or trade name:

Verriegelungseinrichtung für waagrecht bewegte Schacht-Schiebetüren Type AMDL2-R2-EN-IP54
Locking device for horizontally sliding landing doors type AMDL2-R2-EN-IP54

2. Name und Anschrift des Herstellers:
Manufacturer's name and address:

WITTUR GesmbH
Sowitschstraße 1
A-3270 Scheibbs
AUSTRIA

3. Name und Anschrift des Inhabers der Bescheinigung:
Name and address of certificate holder:

KONE Corporation
Kartanontie 1
FIN-00330 Helsinki
FINLAND

4. Datum der Vorlage zur Zertifizierung:
Date of submission for certification:

22.03.2010

5. Aufgrund folgender Vorschrift ausgestellte Bescheinigung:
Certificate issued on the basis of the following requirement:

Richtlinie 95/16/EG (Aufzüge)
Directive 95/16/EC (Lifts)

Auszugsweise Vervielfältigung nur mit Genehmigung der TÜV AUSTRIA SERVICES GMBH gestattet
Duplication of this document in parts is subject to the approval TÜV AUSTRIA SERVICES GMBH

6. Prüfstelle:
Test laboratory:
- TÜV AUSTRIA SERVICES GMBH
Krugerstraße 16
A-1015 Wien
7. Datum und Nummer des Prüfprotokolls:
Date and number of laboratory report:
- AT1-TV-01/01 vom / *dated* 31.01.2001
2004-AT-SP/035 vom / *dated* 15.10.2004
8. Datum der Prüfung:
Date of examination::
- 15.10.2004
9. Folgende, mit der Bescheinigungsnummer gekennzeichnete Unterlagen sind dieser Bescheinigung beigelegt:
Following documents, indicated with the certificate number are annexed to this certificate:
- Schachttürkämpfer komplett
AMD L 2L/2R - R2
Zeichnungs-Nr.: 601007 Ausgabe M Datum 30.03.2010
 - Basis Schachttürschloß
IP54 - side opening type
Zeichnungs-Nr.: 601021 Ausgabe E Datum 20.11.2008
 - Notentriegelung
Zeichnungs-Nr.: 601080 Ausgabe C Datum 31.05.2007
 - RENOVA 400 / 600 / 800
AMD L 2 - R2
Zeichnungs-Nr.: 602821 Ausgabe D Datum 20.11.2008

10. Zusätzliche Angaben:
Additional information:

- Art und Verwendungsbereich des Türverschlusses
Type and scope of use of the door locking device

Verriegelungseinrichtung, Typ AMDL2-R2-EN-IP54, mit Hakenriegel für waagrecht bewegte, einseitig öffnende, zwei-blättrige Schacht-Teleskop-Schiebetüren mit maschineller Betätigung für Schutzart IP54
Door locking device type AMDL2-R2-EN-IP54 with lock hook for horizontally moving, side opening, two panel power operated landing telescopic sliding door for protection class IP54

- Zulässige Türabmessungen
Allowed door measurements

Lichte Türbreite <i>door width</i>	Lichte Türhöhe <i>door height</i>	Max. Masse eines Türblattes <i>Max. mass single door panel</i>
600 - 1500 mm	1900 – 3000 mm	125 kg

- Nennwerte der elektrischen Sicherheitseinrichtungen
Nominal value of the electrical safety components

Wechselstrom 230 V/2A
Alternating current

- Die Schachttürverriegelung kann als Ersatz für Schachttürverriegelungen mit folgenden Zertifikatsnummern verwendet werden:
The locking device for landing doors can be used as replacement for locking devices with following license numbers:

TÜV-A-AT-1/99/ 009 CETV
TÜV-A-AT-1/99/ 009 CETV/1
TÜV-A-AT-1/99/ 009 CETV/2

11. Diese Bescheinigung darf nur im Ganzen mit den Unterlagen nach Pkt. 9 verbreitet werden.
Spread of this certificate allowed just complete together with documents according point 9.

19.06.2010
Ausstellungsdatum
Date of issue



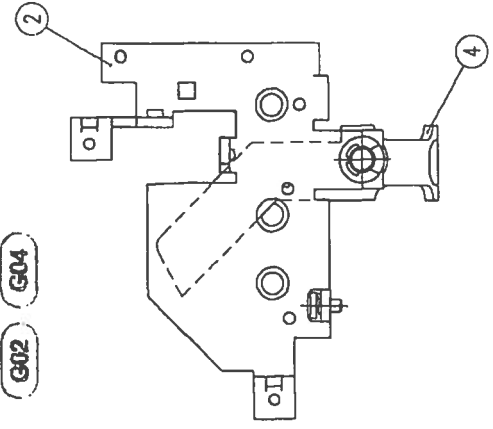
Ing. Stephan STOERMER
Leiter der Prüfstelle
Head of examination & testing

DI. Gottfried JUNG
Certifying Department


Auszugsweise Vervielfältigung nur mit Genehmigung der TÜV AUSTRIA SERVICES GMBH gestattet
Duplication of this document in parts is subject to the approval TÜV AUSTRIA SERVICES GMBH

Part no.	601000	601005	601006	601007	601010
Order no.	601014	601550	602835	602945	602949
Model					
Revision					
C					

G03/G04 added, drawing updated CRW-2257 31.05.2007 white



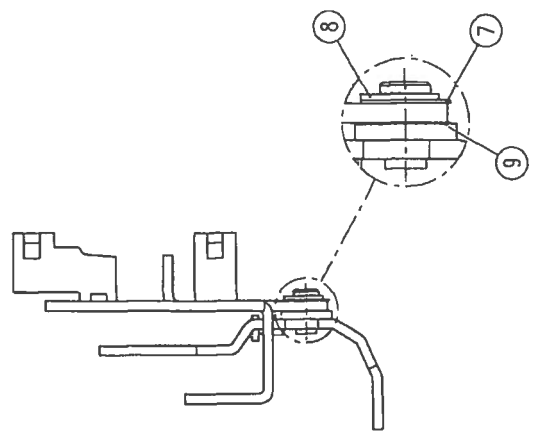
G02 G04

TUV-A-AT-199/009 CETV/3
19.6.2010

 TÜV AUSTRIA SERVICES GMBH
 Benannte Stelle
 0408
 TÜV AUSTRIA

1	H09	Spring washer DNDFLEX Ø 4,8	258667
1	H08	retaining washer f. shaft DN6799-7	247725
1	H07	locating disk DIN 998-Bx4x0.5	252374
1	H06	thread roll. screwlock DN7500-C-M4x8-B-B-APC	268113
1	H05	tension spring	
1	H04	605066 H3I	
1	H03	607081 G02	
1	H02	607081 G01	
1	H01	locking notch	
1	H01	locking notch	
	G04	G02	
	G04	G03	

Materialgruppe und Qualitätsmerkmal für Materialstruktogramm und Qualität

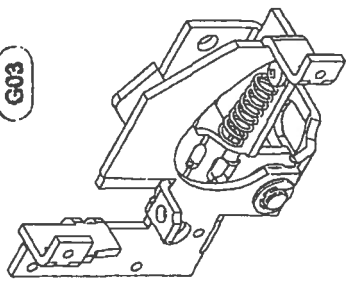
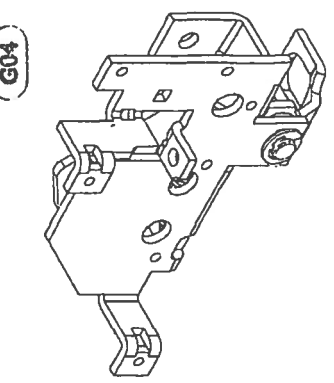
Category	emergency opening
Part name	Notentriegelung
Part No.	601080
Material	
Weight	
Volume	



G01 G03

G04

G03



COPY ORIGINAL

