

Zertifikat - Certificate

Nr.: TÜV-A-AT-1/99/ 004 CETV/4

TÜV
AUSTRIA

EG-Baumusterprüfbescheinigung
gemäß Richtlinie 95/16/EG (Aufzüge)

Certificate of EC-type examination
according to the Directive 95/16/EC (Lifts)

Name der zugelassenen Stelle
Name of the approved body

TÜV Austria Services GmbH
Krugerstraße 16
A-1015 Wien
ID-NR.: 0408

Nummer der Baumusterprüfung
Type-examination No

TÜV-A-AT-1/99/ 004 CETV/4

1. Art, Kategorie, Typ und Fabrik- oder Handelsmarke
Category, type and make or trade name

Verriegelungseinrichtung für waagrecht bewegte Schacht-Schiebetüren
Locking device for horizontally sliding landing doors

Type: AMDL2-R1

2. Name und Anschrift des Herstellers
Manufacturer's name and address

KONE Industrial S.p.A.
Via Figino 41
I-20016 Pero (MI)
ITALY

KONE Elevators
Elevator Door Factory
Kuumolankatu 1
FIN-05380 Hyvinkää
FINLAND

Wittur GmbH
Sowitschstraße 1
A-3270 Scheibbs
AUSTRIA

KONE Industrial-koncern s.r.o.
Predlicka 452/24
CZ-400 01 Usti nad Labem
CZECH REPUBLIC

KONE Elevators Co., Ltd
Huanqing Rd. Shuixiu Rd.
Crossing
Chengbei, Kunshan
Jiangsu
P.R.CHINA

3. Name und Anschrift des Inhabers der Bescheinigung
Name and address of certificate holder

KONE Oyj
Kartanontie 1
FIN - 00330 Helsinki
FINLAND

Auszugsweise Vervielfältigung nur mit Genehmigung der TÜV AUSTRIA SERVICES GMBH gestattet
The duplication of this document in parts is subject to the approval TÜV AUSTRIA SERVICES GMBH



4. Zur EG-Baumusterprüfung vorgelegt am
Date of submission for EC type examination

16.12.1998
5. Aufgrund folgender Vorschrift ausgestellte Bescheinigung
Certificate issued on the basis of the following requirement:

Richtlinie 95/16/EG
6. Prüfstelle
Test laboratory

TÜV Austria Services GmbH
Krugerstraße 16
A-1015 Wien
7. Datum und Nummer des Prüfprotokolls
Date and number of laboratory report

20.04.1999 AT1-TV-99/1
27.06.1999 AT1-TV-99/10
15.10.2004 2004-AT-SP/035
07.05.2009 2009-AT-EP/017
8. Datum der EG-Baumusterprüfung
Date of EC type-examination

07.05.2009
9. Als Anlagen sind folgende mit der oben angegebenen EG-Baumusterprüfungsnummer gekennzeichneten Unterlagen beigefügt
The following documents, bearing the EC type- examination number shown above are annexed to this certificate
 - Schachttür Kämpfer komplett
AMDL2 - R1
Zeichnungs-Nr.:601482 Ausgabe J Datum 27.04.2009
 - Notentriegelung
railing 1
Zeichnungs-Nr.:601860 Ausgabe D Datum 20.04.2009
 - Schachttürschloß für Railing 1
side opening type
Zeichnungs-Nr.601882 Ausgabe C Datum 01/05
 - Notentriegelung
ADZ-Frame
Zeichnungs-Nr.:602306 Datum 99/18



10. Zusätzliche Angaben
Additional information

10.1 Art und Verwendungsbereich des Türverschlusses
Type and scope of use of the door locking device

Verriegelungseinrichtung, Typ AMDL2-R1, mit Hakenriegel für waagrecht bewegte, einseitig öffnende, zweiblättrige Schacht-Teleskop-Schiebetüren mit maschineller Betätigung
Door Locking device type AMDL2 - R1 with lock hook for horizontally moving, side opening, two panel power operated landing telescopic sliding door

10.2 Zulässige Türabmessungen
Allowed door measurements

lichte Türbreite <i>door width</i>	lichte Türhöhe <i>door height</i>	max. Masse eines Türblattes <i>max. mass single door panel</i>
600 mm bis 699 mm	1900 - 2800 mm	40 kg
700 mm bis 1300 mm	1900 - 3000 mm	40 kg

10.3 Nennwerte der elektrischen Sicherheitseinrichtungen
Nominal value of the electrical safety components

Wechselstrom 230 V/ 2A
Alternating current

10.4 Diese Bescheinigung darf nur im ganzen und mit den Unterlagen nach Punkt 9 verbreitet werden
It is only allowed to spread this certificate complete and with the documents mentioned in point 9

07.05.2009
Datum
date

Dipl.-Ing. Jung
Prüfstelle
examining department

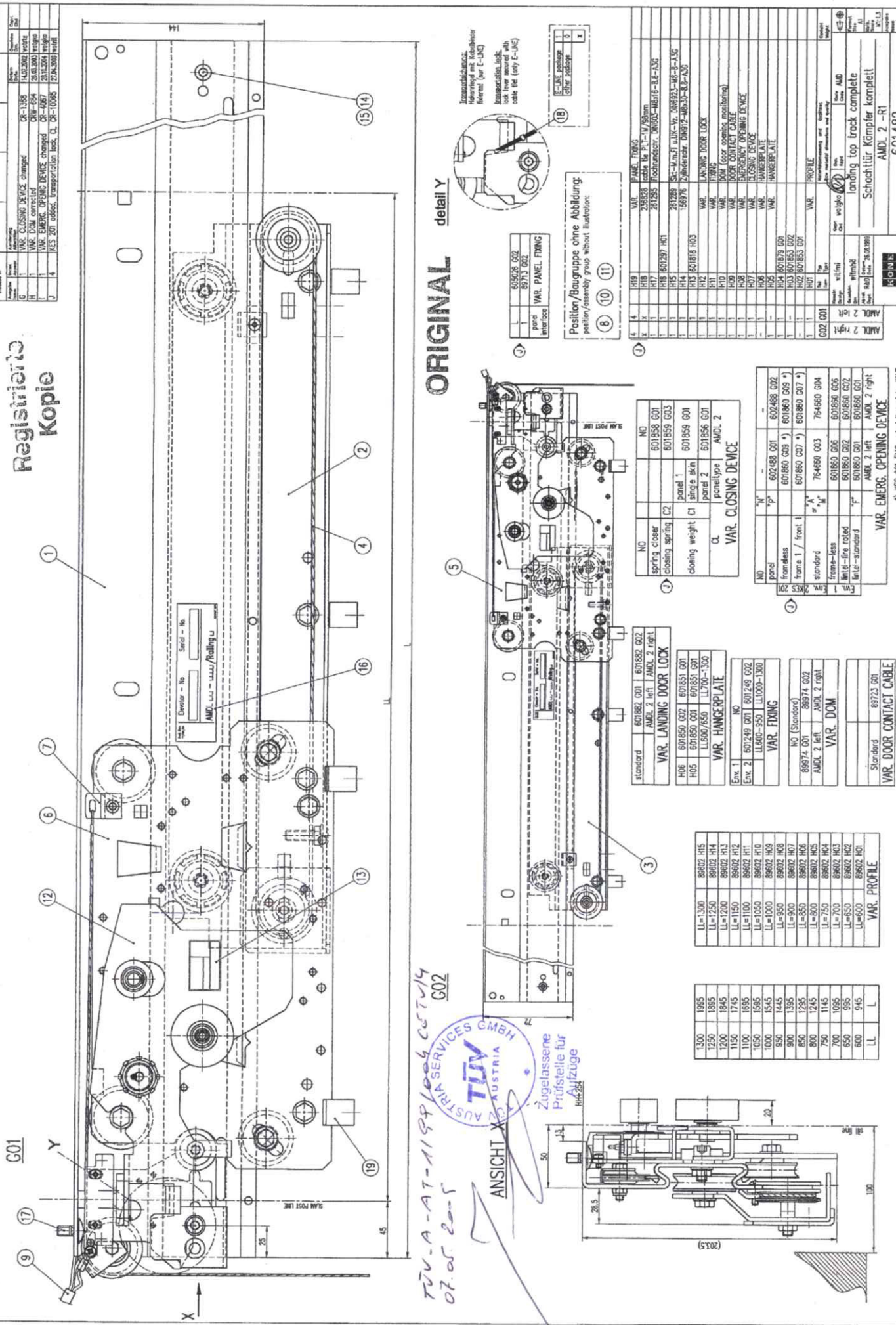


Ing. Marschall
Zertifizierungsstelle
certifying department

Auszugsweise Vervielfältigung nur mit Genehmigung der TÜV AUSTRIA SERVICES GMBH gestattet
The duplication of this document in parts is subject to the approval TÜV AUSTRIA SERVICES GMBH

Registrierte Kopie

Abbildung	Best-Nr.	Abgleich	Abgleich-Nr.
G	VAR. CLOSING DEVICE changed	GR-1388	14.03.2003 10:11
H	VAR. DOM connected	GW-1894	20.03.2003 17:55
J	VAR. EMERG. OPENING DEVICE changed	GR-1487	20.03.2003 17:55
K	VAR. EMERG. OPENING DEVICE changed	GR-1487	20.03.2003 17:55
L	VAR. EMERG. OPENING DEVICE changed	GR-1487	20.03.2003 17:55
M	VAR. EMERG. OPENING DEVICE changed	GR-1487	20.03.2003 17:55
N	VAR. EMERG. OPENING DEVICE changed	GR-1487	20.03.2003 17:55
O	VAR. EMERG. OPENING DEVICE changed	GR-1487	20.03.2003 17:55
P	VAR. EMERG. OPENING DEVICE changed	GR-1487	20.03.2003 17:55
Q	VAR. EMERG. OPENING DEVICE changed	GR-1487	20.03.2003 17:55
R	VAR. EMERG. OPENING DEVICE changed	GR-1487	20.03.2003 17:55
S	VAR. EMERG. OPENING DEVICE changed	GR-1487	20.03.2003 17:55
T	VAR. EMERG. OPENING DEVICE changed	GR-1487	20.03.2003 17:55



ORIGINAL

detail Y

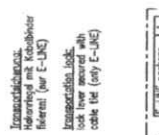
ANSICHT X

Zugelassene
Prüfstelle für
Hörschulzüge

TUV
AUSTRIA
SERVICES GMBH

TUV-A-AT-1199/004 05/14
07.05.2005

602



602482 G02	VAR. PANEL FIXING
601559 G01	panel
601559 G02	interface

Position/Baugruppe ohne Abbildung:
position/assembly group without illustration:

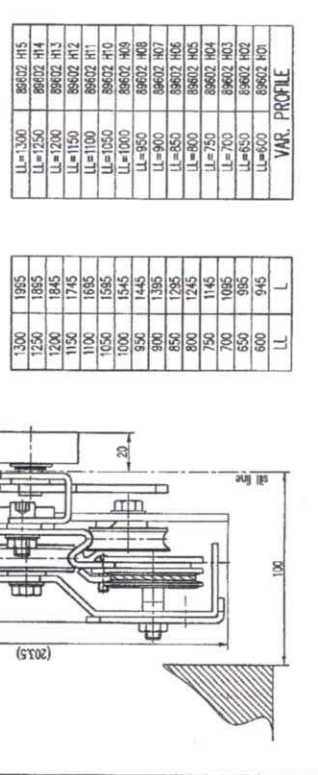
NO	spring closer	C2	NO	602482 G01	602482 G02
NO	closing spring		NO	601858 G01	601858 G02
NO	closing weight	C1	NO	601858 G01	601858 G02
NO	single skin		NO	601858 G01	601858 G02
NO	panel 1		NO	601858 G01	601858 G02
NO	panel 2		NO	601858 G01	601858 G02
NO	single type		NO	601858 G01	601858 G02
NO	AMUL 2		NO	601858 G01	601858 G02

standard	601882 G01	601882 G02
standard	AMUL 2 left	AMUL 2 right
standard	601850 G01	601850 G02
standard	601850 G01	601850 G02
standard	601850 G01	601850 G02

NO	602482 G01	602482 G02
NO	601850 G01	601850 G02
NO	601850 G01	601850 G02
NO	601850 G01	601850 G02
NO	601850 G01	601850 G02
NO	601850 G01	601850 G02
NO	601850 G01	601850 G02
NO	601850 G01	601850 G02
NO	601850 G01	601850 G02
NO	601850 G01	601850 G02
NO	601850 G01	601850 G02
NO	601850 G01	601850 G02
NO	601850 G01	601850 G02
NO	601850 G01	601850 G02
NO	601850 G01	601850 G02
NO	601850 G01	601850 G02

LL=1300	60102	H15
LL=1250	60102	H14
LL=1200	60102	H13
LL=1150	60102	H12
LL=1100	60102	H11
LL=1050	60102	H10
LL=1000	60102	H09
LL=950	60102	H08
LL=900	60102	H07
LL=850	60102	H06
LL=800	60102	H05
LL=750	60102	H04
LL=700	60102	H03
LL=650	60102	H02
LL=600	60102	H01

1300	1965
1250	1885
1200	1845
1150	1745
1100	1685
1050	1595
1000	1545
950	1445
900	1395
850	1295
800	1245
750	1145
700	1095
650	995
600	945

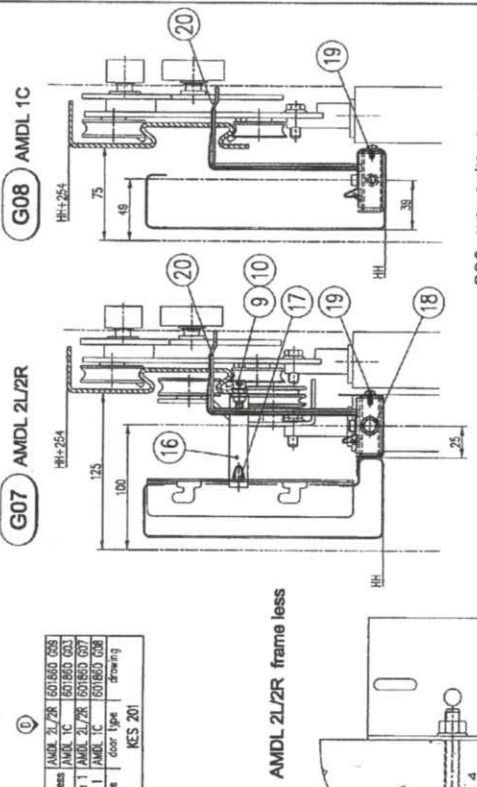


VAR. PANEL FIXING	VAR. CLOSING DEVICE	VAR. EMERG. OPENING DEVICE
VAR. EMERG. OPENING DEVICE	VAR. EMERG. OPENING DEVICE	VAR. EMERG. OPENING DEVICE
VAR. EMERG. OPENING DEVICE	VAR. EMERG. OPENING DEVICE	VAR. EMERG. OPENING DEVICE

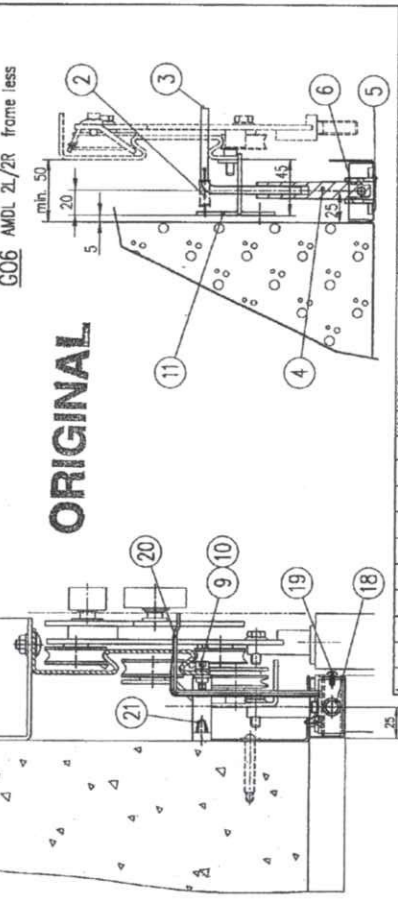
*) KES 201 EMO not delivered by WAT

AMUL 2 left
AMUL 2 right
601482
601482

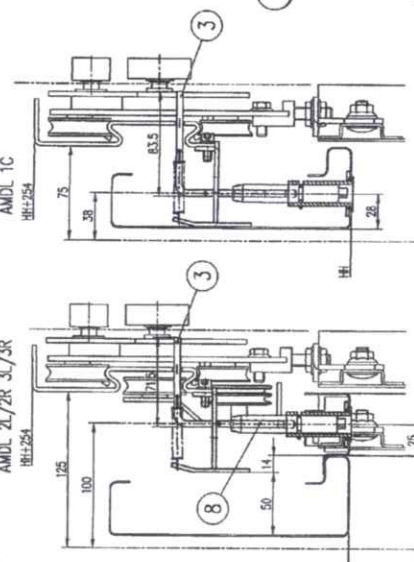
601460	601461	601462	601463	601465
601466	601467	601468	601469	601470
601471	601472	601473	601474	601475
601476	601477	601478	601479	601480
601481	601482	601483	601484	601485



ORIGINAL

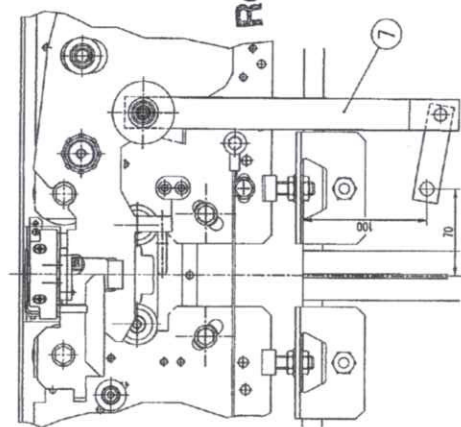


G02
FIRE RATED



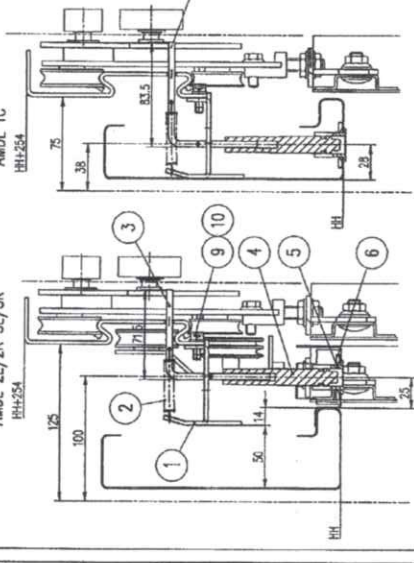
G06	AMDL 1C	601872 W02
G01/G02	AMDL 2L/2R 3L/3R	601872 W01
	VAR. UNLOCKING LEVER	

G03
FRAMELESS (PANEL VERSION)
centre/side opening



Registrierte Kopie

G01
STANDARD

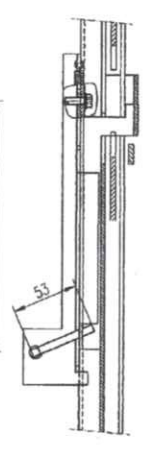
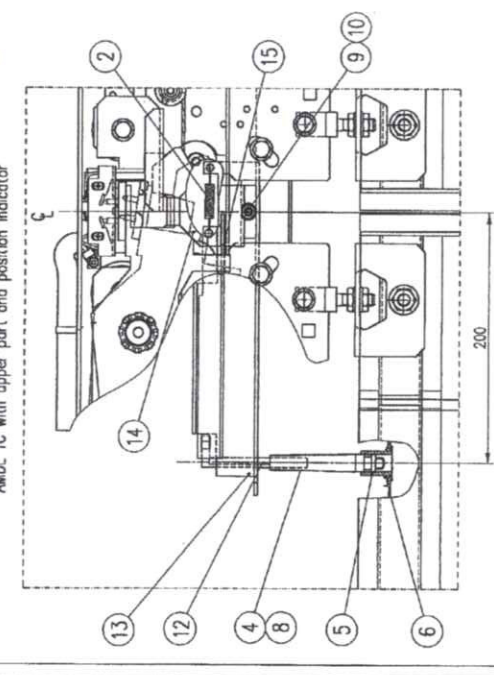


TUV-A-AT-11991004 CST/VA
07.05.2009

TÜV AUSTRIA SERVICES GMBH
Zugelassene Prüfstelle für Aufzüge

G05
FIRE RATED

G04
AMDL 1C with upper part and position indicator



121	966432 W02	Fullflor for side opening ITR frameless
122	679022 W01	KES 201 emergency opening device
119	173989	Iron hood top ser. 527048-514,50-5-C-1
116	857583	Iron hood top ser. 527048-514,50-5-C-2
115	833665	Self-draining screw 2x2x3
116	886432 W01	Fullflor for side opening ITR frameless
115	874306	Fullflor for side opening ITR frameless
114	874306	Fullflor for side opening ITR frameless
113	874306	Fullflor for side opening ITR frameless
112	874306	Fullflor for side opening ITR frameless
111	602205 W01	Emergency key bracket
110	268146	Thread roll. ser. DM750-C-Mk18-8.8-A36
109	258449	Contact washer 05-45/812-3/Normal emergency opening device
108	600628 W01	Emergency key bracket
107	874306	Fullflor for side opening ITR frameless
106	874306	Fullflor for side opening ITR frameless
105	874306	Fullflor for side opening ITR frameless
104	874306	Fullflor for side opening ITR frameless
103	88681 W01	VAR. UNLOCKING LEVER
102	88681 W01	VAR. UNLOCKING LEVER
101	88681 W01	VAR. UNLOCKING LEVER
100	88681 W01	VAR. UNLOCKING LEVER
99	88681 W01	VAR. UNLOCKING LEVER
98	88681 W01	VAR. UNLOCKING LEVER
97	88681 W01	VAR. UNLOCKING LEVER
96	88681 W01	VAR. UNLOCKING LEVER
95	88681 W01	VAR. UNLOCKING LEVER
94	88681 W01	VAR. UNLOCKING LEVER
93	88681 W01	VAR. UNLOCKING LEVER
92	88681 W01	VAR. UNLOCKING LEVER
91	88681 W01	VAR. UNLOCKING LEVER
90	88681 W01	VAR. UNLOCKING LEVER
89	88681 W01	VAR. UNLOCKING LEVER
88	88681 W01	VAR. UNLOCKING LEVER
87	88681 W01	VAR. UNLOCKING LEVER
86	88681 W01	VAR. UNLOCKING LEVER
85	88681 W01	VAR. UNLOCKING LEVER
84	88681 W01	VAR. UNLOCKING LEVER
83	88681 W01	VAR. UNLOCKING LEVER
82	88681 W01	VAR. UNLOCKING LEVER
81	88681 W01	VAR. UNLOCKING LEVER
80	88681 W01	VAR. UNLOCKING LEVER
79	88681 W01	VAR. UNLOCKING LEVER
78	88681 W01	VAR. UNLOCKING LEVER
77	88681 W01	VAR. UNLOCKING LEVER
76	88681 W01	VAR. UNLOCKING LEVER
75	88681 W01	VAR. UNLOCKING LEVER
74	88681 W01	VAR. UNLOCKING LEVER
73	88681 W01	VAR. UNLOCKING LEVER
72	88681 W01	VAR. UNLOCKING LEVER
71	88681 W01	VAR. UNLOCKING LEVER
70	88681 W01	VAR. UNLOCKING LEVER
69	88681 W01	VAR. UNLOCKING LEVER
68	88681 W01	VAR. UNLOCKING LEVER
67	88681 W01	VAR. UNLOCKING LEVER
66	88681 W01	VAR. UNLOCKING LEVER
65	88681 W01	VAR. UNLOCKING LEVER
64	88681 W01	VAR. UNLOCKING LEVER
63	88681 W01	VAR. UNLOCKING LEVER
62	88681 W01	VAR. UNLOCKING LEVER
61	88681 W01	VAR. UNLOCKING LEVER
60	88681 W01	VAR. UNLOCKING LEVER
59	88681 W01	VAR. UNLOCKING LEVER
58	88681 W01	VAR. UNLOCKING LEVER
57	88681 W01	VAR. UNLOCKING LEVER
56	88681 W01	VAR. UNLOCKING LEVER
55	88681 W01	VAR. UNLOCKING LEVER
54	88681 W01	VAR. UNLOCKING LEVER
53	88681 W01	VAR. UNLOCKING LEVER
52	88681 W01	VAR. UNLOCKING LEVER
51	88681 W01	VAR. UNLOCKING LEVER
50	88681 W01	VAR. UNLOCKING LEVER
49	88681 W01	VAR. UNLOCKING LEVER
48	88681 W01	VAR. UNLOCKING LEVER
47	88681 W01	VAR. UNLOCKING LEVER
46	88681 W01	VAR. UNLOCKING LEVER
45	88681 W01	VAR. UNLOCKING LEVER
44	88681 W01	VAR. UNLOCKING LEVER
43	88681 W01	VAR. UNLOCKING LEVER
42	88681 W01	VAR. UNLOCKING LEVER
41	88681 W01	VAR. UNLOCKING LEVER
40	88681 W01	VAR. UNLOCKING LEVER
39	88681 W01	VAR. UNLOCKING LEVER
38	88681 W01	VAR. UNLOCKING LEVER
37	88681 W01	VAR. UNLOCKING LEVER
36	88681 W01	VAR. UNLOCKING LEVER
35	88681 W01	VAR. UNLOCKING LEVER
34	88681 W01	VAR. UNLOCKING LEVER
33	88681 W01	VAR. UNLOCKING LEVER
32	88681 W01	VAR. UNLOCKING LEVER
31	88681 W01	VAR. UNLOCKING LEVER
30	88681 W01	VAR. UNLOCKING LEVER
29	88681 W01	VAR. UNLOCKING LEVER
28	88681 W01	VAR. UNLOCKING LEVER
27	88681 W01	VAR. UNLOCKING LEVER
26	88681 W01	VAR. UNLOCKING LEVER
25	88681 W01	VAR. UNLOCKING LEVER
24	88681 W01	VAR. UNLOCKING LEVER
23	88681 W01	VAR. UNLOCKING LEVER
22	88681 W01	VAR. UNLOCKING LEVER
21	88681 W01	VAR. UNLOCKING LEVER
20	88681 W01	VAR. UNLOCKING LEVER
19	88681 W01	VAR. UNLOCKING LEVER
18	88681 W01	VAR. UNLOCKING LEVER
17	88681 W01	VAR. UNLOCKING LEVER
16	88681 W01	VAR. UNLOCKING LEVER
15	88681 W01	VAR. UNLOCKING LEVER
14	88681 W01	VAR. UNLOCKING LEVER
13	88681 W01	VAR. UNLOCKING LEVER
12	88681 W01	VAR. UNLOCKING LEVER
11	88681 W01	VAR. UNLOCKING LEVER
10	88681 W01	VAR. UNLOCKING LEVER
9	88681 W01	VAR. UNLOCKING LEVER
8	88681 W01	VAR. UNLOCKING LEVER
7	88681 W01	VAR. UNLOCKING LEVER
6	88681 W01	VAR. UNLOCKING LEVER
5	88681 W01	VAR. UNLOCKING LEVER
4	88681 W01	VAR. UNLOCKING LEVER
3	88681 W01	VAR. UNLOCKING LEVER
2	88681 W01	VAR. UNLOCKING LEVER
1	88681 W01	VAR. UNLOCKING LEVER

601860

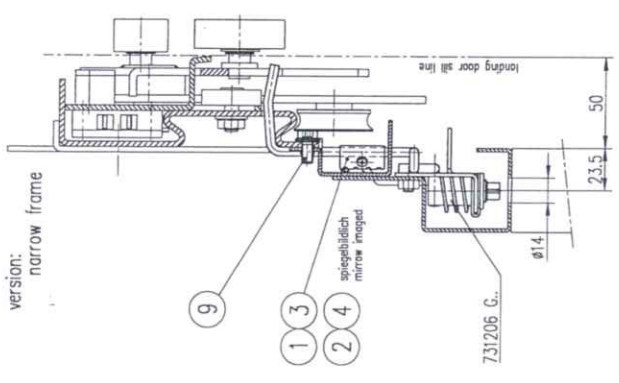
Notentriegelung
ADV - Frame

601860

601481	601482	601483	601484
gearhart zu Inklusive in	Index Appar	Datum Date	Drap. Clud
Ausgabe Issue	Revisierung Alteration		

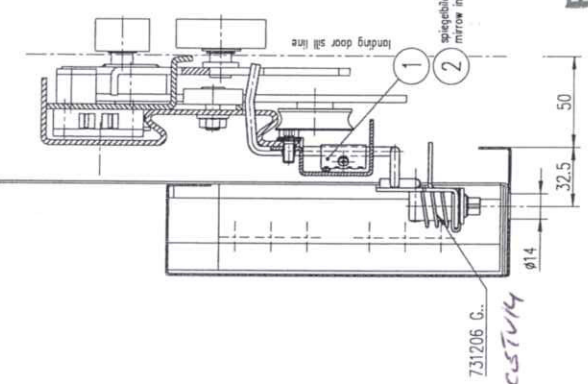
**Schnitt A-A
section A-A**

version:
narrow frame

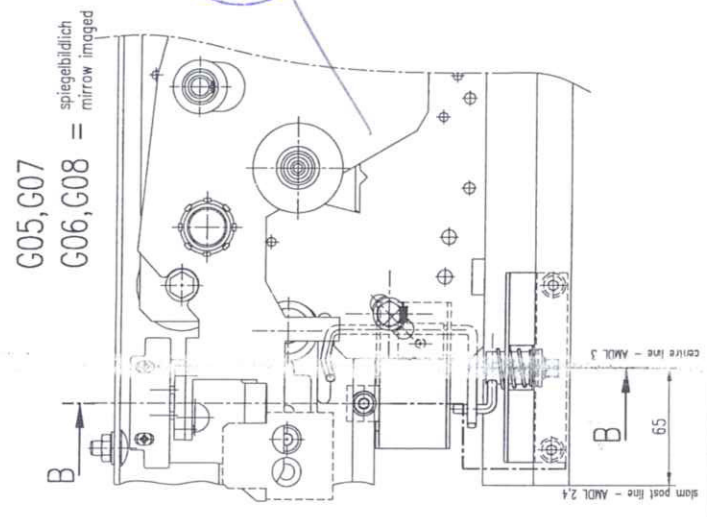
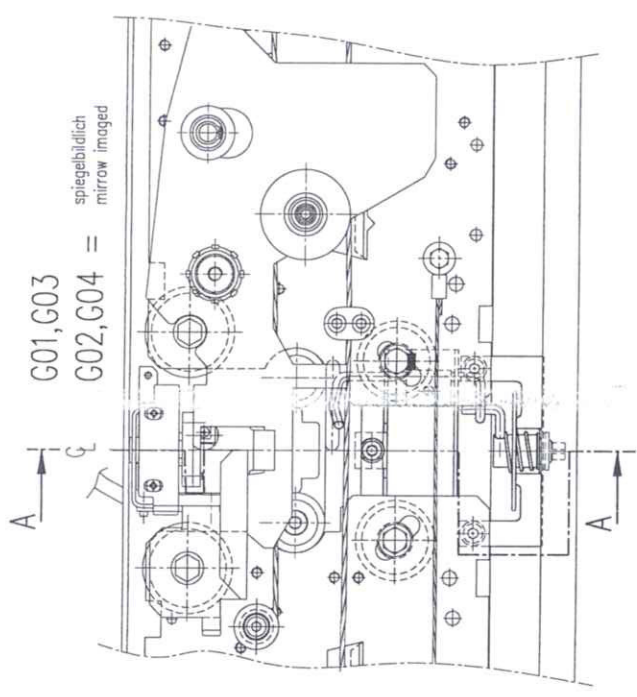
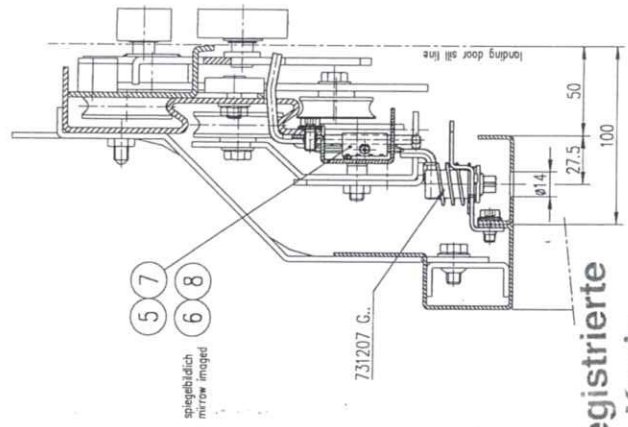


**Schnitt A-A
section A-A**

version:
frame / front



**Schnitt B-B
section B-B**



**Registrierte
Kopie**



TÜV-A-AT-11910045TUK
07.02.2007

261047	Inbus-Ripp	M6x12-10.9-VZ	H09																					
			H08	758647	G04																			
			H07	758647	G03																			
			H06	758647	G02																			
			H05	758647	G01																			
			H04	758646	G04																			
			H03	758646	G03																			
			H02	758646	G02																			
			H01	758646	G01																			

Konstr. Design	Item	Typ	Materialmessung und Qualität Flow material dimensions and quality	Gen. Code
Watpku	758646	G01		AMD
Gen. Code	AMD			
Konstr. Design	Item	Typ	Materialmessung und Qualität Flow material dimensions and quality	Gen. Code
Watpku	758646	G01		AMD
Gen. Code	AMD			

Gen. Code	AMD
Gen. Code	AMD
Gen. Code	AMD
Gen. Code	AMD

Gen. Code	AMD
Gen. Code	AMD
Gen. Code	AMD
Gen. Code	AMD

Gen. Code	AMD
Gen. Code	AMD
Gen. Code	AMD
Gen. Code	AMD

Gen. Code	AMD
Gen. Code	AMD
Gen. Code	AMD
Gen. Code	AMD