

Zertifikat - Certificate

Nr.: TÜV-A-AT-1/08/ 150 CETV

TÜV
AUSTRIA

EG-Baumusterprüfbescheinigung
gemäß Richtlinie 95/16/EG (Aufzüge)

Certificate of EC-type examination
according to the Directive 95/16/EC (Lifts)

Name der zugelassenen Stelle
Name of the approved body

TÜV AUSTRIA SERVICES GMBH
Krugerstraße 16
A-1015 Wien
ID-NR.: 0408

Nummer der Baumusterprüfung
Type-examination No

TÜV-A-AT-1/08/ 150 CETV

1. Art, Kategorie, Typ und Fabrik- oder Handelsmarke
Category, type and make or trade name

Verriegelungseinrichtung für waagrecht bewegte Schacht-Schiebetüren: **AMDL1-R6-EN**
Locking device for horizontally sliding landing doors

2. Name und Anschrift des Herstellers
Manufacturer's name and address

WITTUR GMBH
Sowitschstrasse 1
A-3270 Scheibbs
AUSTRIA

WITTUR ELEVATOR COMPONENTS, S.A.
Poligono Ind. Malpica, Calle E - n° 8
E-50016 Zaragoza
SPAIN

WITTUR ELEVATOR COMPONENTS
(SUZHOU) CO., LTD.
No. 18 Shexing Road
Beishe Township
Wujiang
Jiangsu Province
CHINA 215214

WITTUR LTDA.
Rodovia Celso Garcia Cid, 1406
Jardim Ana Elisa
86188-000 Cambe – PR
BRASIL

WITTUR S.P.A.
Via Macedonio Melloni, 12,
I-43052 Colorno (PR)
ITALY

WITTUR ASANSÖR SANAYI VE
TICARET LTD. SİRKETİ
Dudullu Organize Sanayi
Bölgesi No:13
Ümraniye
TR 34776 Istanbul
TURKEY

WITTUR PTY. LTD.
9 Squill Place
Arndell Park
NSW 2148
AUSTRALIA

SOIMET SAICI
Av. Belgrano 2445,
(B1872FVD) Sarandí –Pcia. de Buenos Aires
ARGENTINA

Auszugsweise Vervielfältigung nur mit Genehmigung des TÜV AUSTRIA SERVICES GMBH gestattet.
Duplication of this document in parts is subject to the approval by TÜV AUSTRIA SERVICES GMBH

TÜV AUSTRIA SERVICES GMBH
A-1015 Wien, Krugerstraße 16
<http://www.tuv.at>

Aufzugstechnik
Tel.: +43 / 1 / 3324281
Fax: +43 / 1 / 3324281/6905
e-mail: at@tuvat

3. Name und Anschrift des Inhabers der Bescheinigung
Name and address of certificate holder

WITTUR HOLDING GMBH
Rohrbachstrasse 26-30
D-85259 Wiedenzhausen
GERMANY

4. Zur EG-Baumusterprüfung vorgelegt am
Date of submission for EC type examination

16.12.2006

5. Aufgrund folgender Vorschrift ausgestellte Bescheinigung
Certificate issued on the basis of the following requirement:

Aufzüge-Sicherheitsverordnung 1996 - ASV 1996
Richtlinie 95/16/EG

6. Prüfstelle
Test laboratory

TÜV AUSTRIA SERVICES GMBH
Krugerstraße 16
A-1015 Wien

7. Datum und Nummer des Prüfprotokolls
Date and number of laboratory report

09.06.2008 2007-AT-EP/0019

8. Datum der EG-Baumusterprüfung
Date of EC type-examination

09.06.2008

9. Als Anlagen sind folgende mit der oben angegebenen EG-Baumusterprüfungsnummer gekennzeichneten
Unterlagen beigefügt

The following documents, bearing the EC type- examination number shown above are annexed to this
certificate

- Schachttür Kämpfer komplett
AMDL 1-Standard
Zeichnungs-Nr.:902861 Datum 05.11.2007

- Schachttürschloss
Standard - centre opening type
Zeichnungs-Nr.900276 Issue C Datum 09.01.2008

- DOM - centre opening type
Zeichnungs-Nr.900335 Issue B Datum 09.01.2008

- Notentriegelung
Zeichnungs-Nr.:900279 Issue A Datum 06.12.2002
Zeichnungs-Nr.:601590 Issue - Datum 03.03.1999
Zeichnungs-Nr.:901123 Issue A Datum 06.12.2007
Zeichnungs-Nr.:901195 Issue - Datum 01.12.2003

10. Zusätzliche Angaben
Additional information

10.1 Art und Verwendungsbereich des Türverschlusses
Type and scope of use of the door locking device

Verriegelungseinrichtung, Typ AMDL1-R6-EN, mit Hakenriegel für waagrecht bewegte, mittig öffnende, zweiblättrige Schacht-Schiebetüren mit maschineller Betätigung.
Door Locking device type AMDL1-R6-EN with lock hook for horizontally moving, centre opening, two panel power operated landing sliding door.

10.2 Zulässige Türabmessungen
Allowed door measurements


lichte Türbreite door width	lichte Türhöhe door height	max. Masse eines Türblattes max. mass single door panel
900 mm - 1100 mm	1900 mm - 2100 mm	40 kg

10.3 Nennwerte der elektrischen Sicherheitseinrichtungen
Nominal value of the electrical safety components

Wechselstrom 230 V/ 2A
Alternating current

10.4 Diese Bescheinigung darf nur im ganzen und mit den Unterlagen nach Punkt 9 verbreitet werden.
It is only allowed to spread this certificate complete and with the documents mentioned in point 9

09.06.2008
Datum
date


Dipl.-Ing. Jung
Prüfstelle
examining department



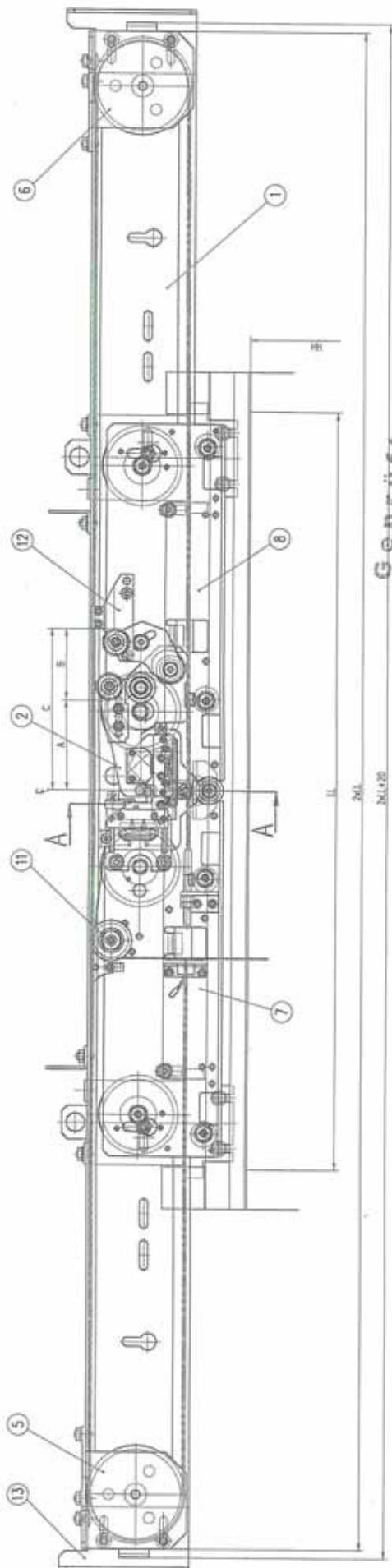

Ing. A. Marschall
Zertifizierungsstelle
certifying department

G01

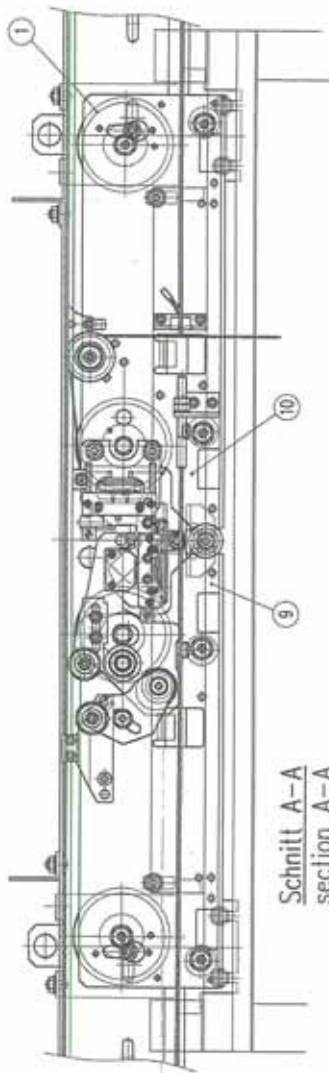
gezeichnet mit A02-Befestigung und Standard Schloß
drawn with A02-Fixing and Standard Lock

	A	B	C
A01	103,5	70	175,5
A02	108	84	190

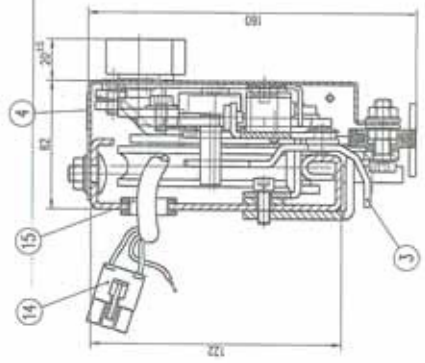
LOCK ROLLER DISTANCES



G02



Schnitt A-A
section A-A



Geprüft

Wien, am 09.06.2008

TUV AUSTRIA SERVICES GMBH
Der Aufzugsprüfer



TÜV-A-AT-1/8/150 CETV

1100
1000
500
LL

Registrierte
Kopie
TUV AUSTRIA SERVICES GMBH

Positiv/Grouppe ohne Abbildung
positive/grouppe without illustration:

161718

ORIGINAL

H10	901844	002	601052	002
H09	901844	003	601052	003
H08	902844	004	601050	004
H07	902844	001	601052	001

standard (WITLUB)	900337	001
Standard (KONE)	NO	
VAR. OPERATING INSTRUCTION		
DOM	602312	001
standard (WITLUB)	900329	001
Standard (KONE)	89723	001
VAR. DOOR CONTACT CABLE		

Linkel-E00	901195	001	901195	001
Panel-E00	901123	003	901123	004
Panel-Interface	901123	001	901123	002
Linkel-Interface (env. 1/1/2)	601590	001	601590	002
Linkel-Interface (env. 1/1/2)	900270	001	900270	002
VAR. EMERGENCY OPENING DEVICE				

Mid fixing	wide	901761	002
	narrow	901761	001
Minimum fixing (Env. 2)		601150	001
NO FIXING		NO FIXING	NO FIXING
NO (Env. 1/1)		LL700-999	LL1000-1550
VAR. FIXING			

standard (panel 1/1)	601131	003
fire rated (panel 2 - fire)	902860	001
standard (panel 2)	902859	001
VAR. CLOSING DEVICE		

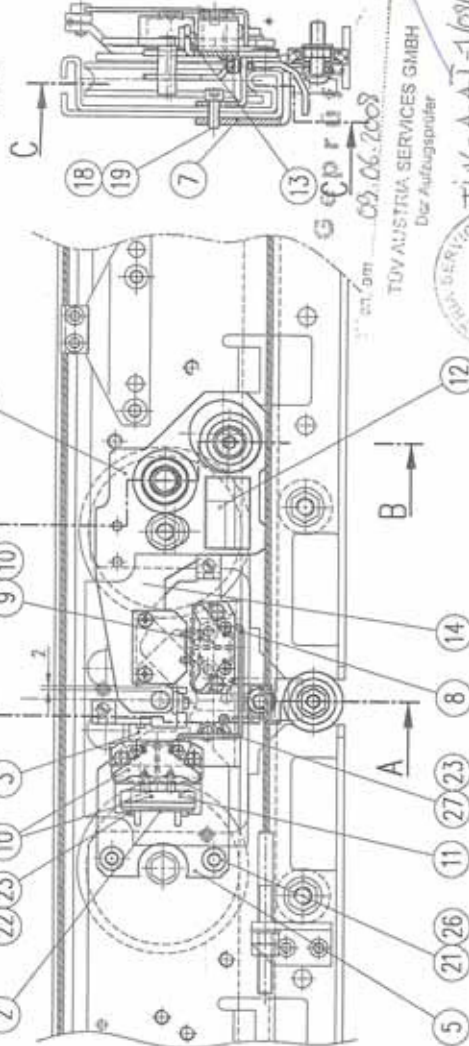
standard (panel 1/1)	601131	003
fire rated (panel 2 - fire)	902860	001
standard (panel 2)	902859	001
VAR. CLOSING DEVICE		

H08	VAR.	PANEL E00				
H07	VAR.	OPERATING INSTRUCTION				
H06	215638	Kabelrolle 1/1-3W filmen				
H05	245669	Kabelrolle 601472/71-3				
H04	VAR.	DOOR CONTACT CABLE				
H03	VAR.	FIXING				
H02	H02	EMERGENCY OPENING DEVICE				
H01	H01	EMERGENCY OPENING DEVICE				
H00	902337	LL				

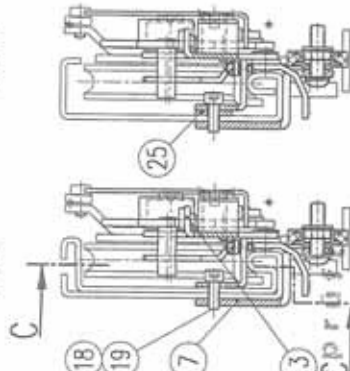
902861

900321	900323	900325	900326	900328
902862				
AVB	AVB	AVB	AVB	AVB
AVB	AVB	AVB	AVB	AVB

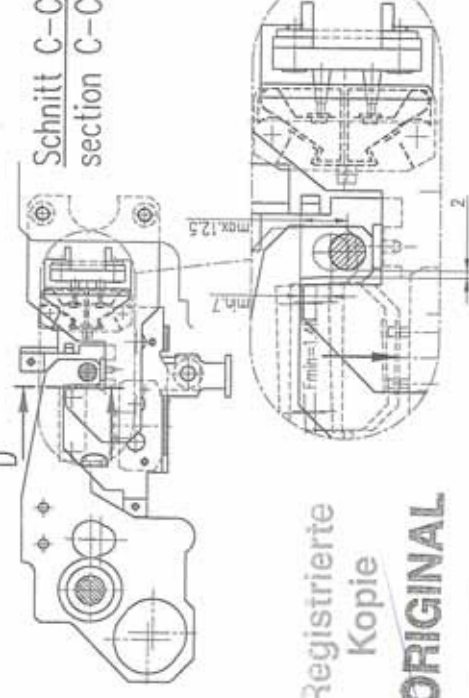
Schnitt A-A
section A-A
AMD RZ



G01/G11/G21
gezeichnet: standard
drawn: standard



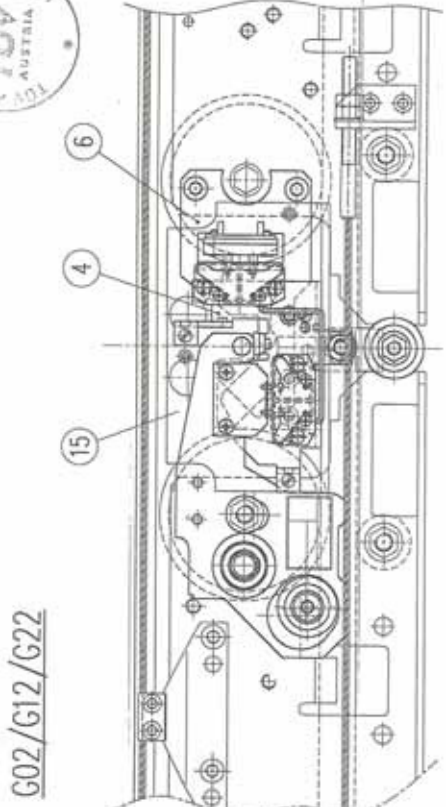
Schnitt A-A
section A-A
AMD RE



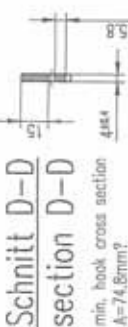
Schnitt C-C
section C-C

Registrierte
Kopie
ORIGINAL

Schnitt B-B
section B-B



G02/G12/G22



Schnitt D-D
section D-D
min. hook cross section
A=74.8mm?

contact plug	G12	601070 G08
Version	G11	601070 G07
standard	G02/G22	601070 G02
	G01/G21	601070 G01
	VAR. LATCH	

H11 VAR. CONTACT PLUG	(incl. in contact AZ061)	274094 PO-Rel	274094 PO-Rel
H10 VAR. DOOR CONTACT	AZ061 spez. 2158	274095 SEL2-A12 P	280101 SEL5-A12 P
H09 VAR. DOOR CONTACT	AZ05KT spez. 1697	274099 SEL2-A12 PL	280098 SEL5-A12 PL
H08 VAR. CABLE BRIDGE	601110 H01	601110 H04	601110 H04

Part No.	Description	Material	QTY	Remarks
268113	thread roll. screw DIN7500-C-M4x8-8.8-A24		1	
408044	contact washer 08-550821-32/Nominal distance		1	
H27	buffer		1	
H26	tooth washer DIN6798-A4.3-A3G		1	
H25	hexagon socket screw DIN912-M4x10-8.8-A3G		1	
H24	thread roll. screw M4x7 DIN7500-D		1	
H23	retaining ring DIN 471-T2x1		1	
H22	Schnorr safety washer M06		1	
H21	thread roll. screw DIN7500-E-M6x16-8.8-A3G		1	
H20	Schnorr safety washer M08		1	
H19	thread roll. screw M4x25 DIN7500 head DIN7984		1	
H18	cover		1	
H17	H14 601084 G01		1	
H16	H13 601108 H01		1	
H15	H12 902411 H01		1	
H14	H11		1	
H13	H10		1	
H12	H09		1	
H11	H08		1	
H10	H07 601076 G01		1	
H09	H06 601079 H02		1	
H08	H05 601079 H01		1	
H07	H04 601073 H02		1	
H06	H03 601073 H01		1	
H05	H02 601208 H01		1	
H04	H01		1	
H03	VAR. LATCH		1	

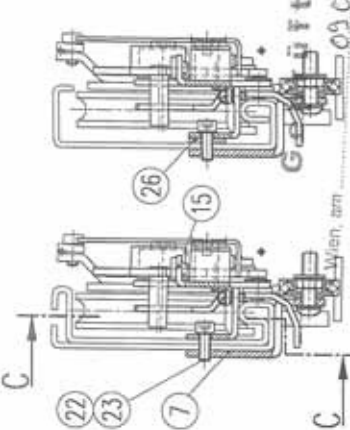
Design	02.06.2008
Drawn	02.06.2008
Checked	
Approved	

Weight	0.00276
Material	Aluminum
Finish	Anodized
Accessories	
Standard	Standard - centre opening type
Part No.	900276

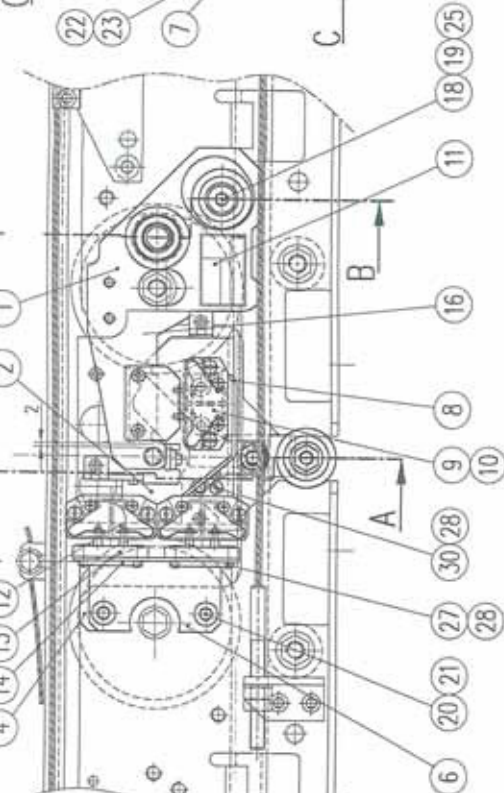
Part No.	900276
Description	basic landing door lock
Material	Basis Schachtltürschloß
Accessories	Standard - centre opening type

900321	900323	900325	900326	900328
902861	902861	902861	902861	902861
G21 & G22 added, H11 changed	DKW-2330	89.09.2068	90.09.2068	90.09.2068

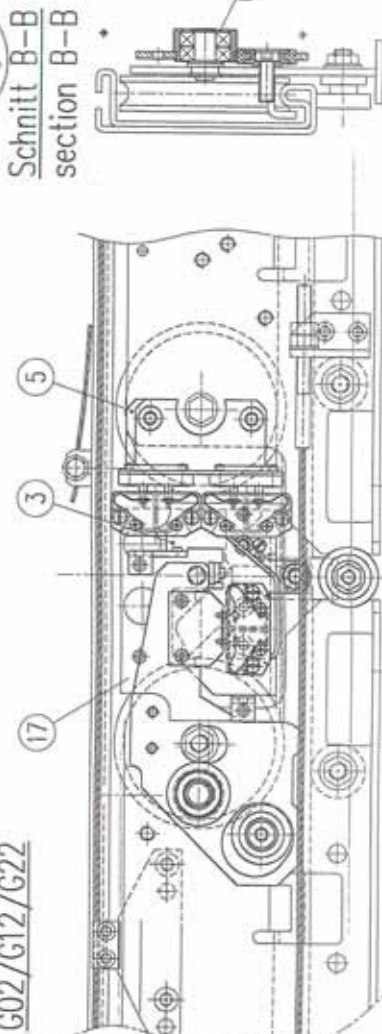
Schnitt A-A
section A-A
AMD R6



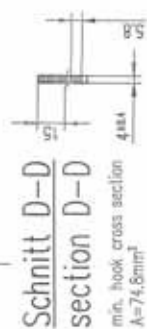
Schnitt A-A
section A-A
AMD R2



G02/G12/G22



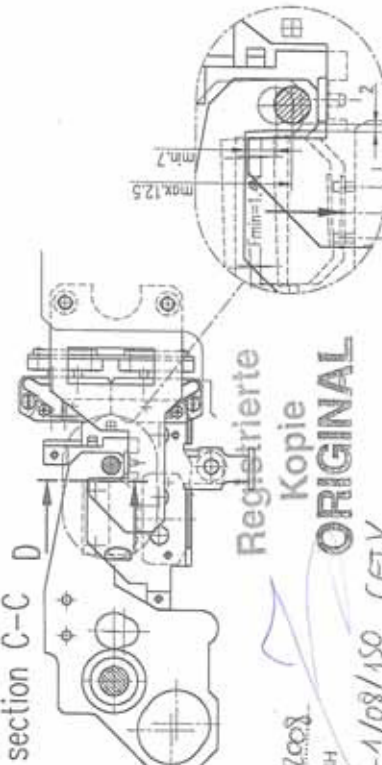
Schnitt D-D
section D-D
min. hook cross section
A=74.5mm!



H12 VAR. DOOR CONTACT	274093	SEL1-A1Z P	280102	SEL4-A1Z P
H10 VAR. DOOR CONTACT	263602	A206T	spec.2158	274095
H09 VAR. DOOR CONTACT	254995	A205XT	spec.1637	274099
H08 VAR. CABLE BRIDGE	601110 H01	Schmersal	601110 H04	Bernstein

contact plug	G12	601070 G08
Version	G11	601070 G07
standard	G02/G22	601070 G02
	G01/G21	601070 G01
	VAR. LATCH	

Schnitt C-C
section C-C



Registrierte
Kopie
ORIGINAL

TÜV-A-AT-1/08/150 CETV



TÜV AUSTRIA SERVICES GMBH
Der Aufzugsprüfer
03 06 2008

1	1	H30	thread roll. screw DIN7500-C-M4x8-8.8-A20	268113	thread roll. screw DIN7500-C-M4x8-8.8-A20
1	1	H29	retaining ring for shaft DIN 471-12x1	104489	
6	6	H28	tooth washer M4.3 DIN6798-A3C	201889	
4	4	H27	hexagon socket screw DIN912-C-M4x10-4.8-A20	257461	
1	1	H26	distance		
1	1	H25	buffer		
2	2	H24	clamp sleeve DIN 1481-2.5x10	261436	
3	3	H23	Schnorr safety washer M06	408079	
4	4	H22	thread roll. screw DIN7500-F-M6x16-8.8-A3C	268146	
2	2	H21	contact washer 08-550821-32/Nomel	408044	
2	2	H20	hexagon socket screw DIN7984-M8x12-8.8-A3G	265213	
1	1	H19	Schnorr safety washer M08	408030	
1	1	H18	thread roll. screw M8x25 DIN7500 head DIN7984	274886	
1	1	H17	cover		
1	1	H16	cover		
1	1	H15	buffer		
2	2	H14	thread plate		
2	2	H13	door contact bridge PO-Bel.	274094	
2	2	H12	VAR. DOOR CONTACT		
1	1	H11	type label		
1	1	H10	VAR. DOOR CONTACT		
1	1	H09	VAR. DOOR CONTACT		
1	1	H08	VAR. CABLE BRIDGE		
1	1	H07	buffer fixing		
1	1	H06	angle for contact bridge		
1	1	H05	additional latch		
1	1	H04	additional latch		
1	1	H03	locking notch		
1	1	H02	locking notch		
1	1	H01	VAR. LATCH		

AMD 1/3 left	AMD 1/3 right	AMD 1/3 left	AMD 1/3 right	AMD 1 left	AMD 1 right

standard fitting 6	contact plug Version- R2	standard fitting 2

Ansicht E
view E
listed in 601113



DOM-Option for centre opening types
900335



G e p r ü f t

Wien, am 09.06.2008

TÜV AUSTRIA SERVICES GMBH
Der Aufzugsprüfer

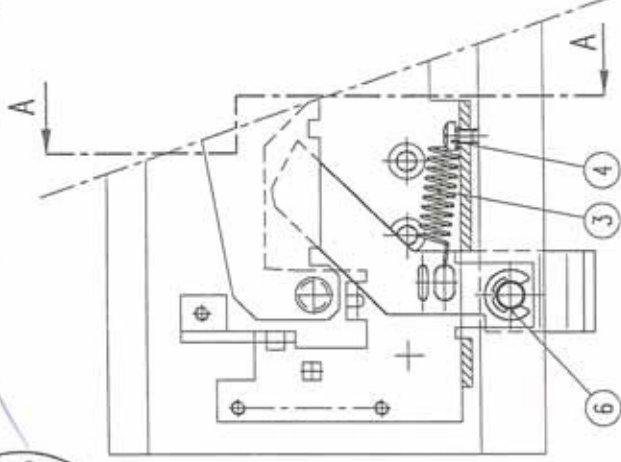
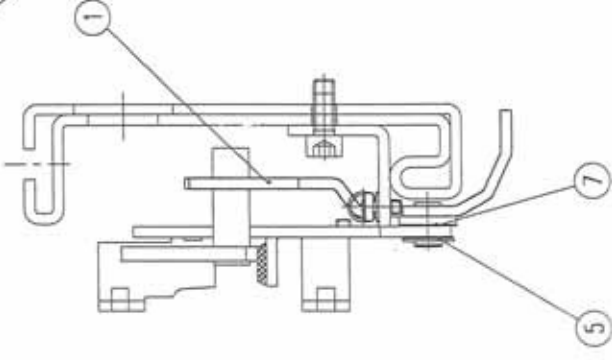
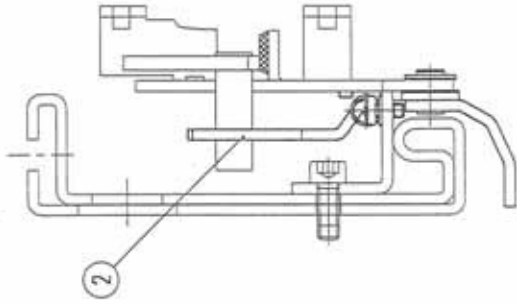
G02

G01

Schnitt A-A



TÜV-A-AT-1/08/450 CETV



Registrierte
Kopie

ORIGINAL

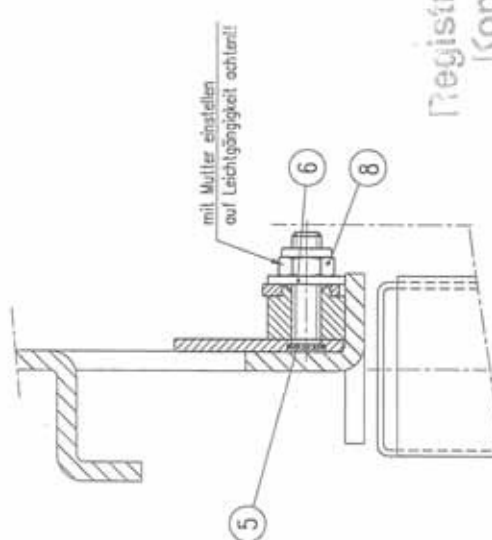
Geprüft in	900320	900321	900322	900323	900324
Erstellt in	900325	900326	900327	900328	
Änderung	Tension spring HO3 changed				
Version	CR-1782				
Geprüft am	06.12.2007				
Geprüft von	[Signature]				

1	HO7	Federst. ONDUFLEX D MB.
1	HO6	Sicherungsscheibe DIN6799-7
1	HO5	Radsscheibe DIN 988-8x14x0,5
1	HO4	Furchenstr. m. UKVZ DIN7500-C-Mx6-4,8-22C
1	HO3	605066 HO1
1	HO2	601081 G02
1	HO1	601081 G01
G02 G01		
Bezeichnung	Werkstoff	Norm
Hersteller	Werk	Werkstoff
Gezeichnet	Gezeichnet	Gezeichnet
Geprüft	Geprüft	Geprüft
Beitrag	Beitrag	Beitrag
Notemergency opening Notentriegelung		
900279		

Copyright © 2008 TÜV AUSTRIA SERVICES GMBH

geprüft in checked in	601000	601005	601006	601007	601010
hergestellt in manufactured in	601014	601017	601550	604539	602870
Hersteller Manufacturer					

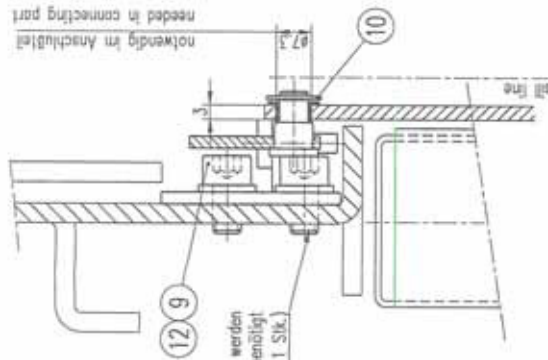
Schnitt B-B
section B-B
2:1



Registrierte
Kopie

Position nicht belegt: 4 7
position not used:

Schnitt A-A
section A-A
2:1



ORIGINAL

Geprüft

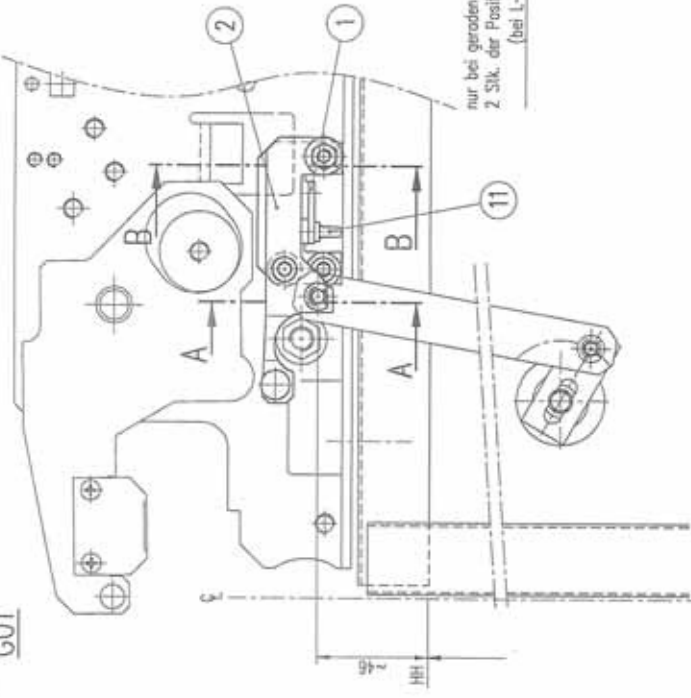
Wien, am 09.06.2008
TUV AUSTRIA SERVICES GMBH
Der Auftragsgeber



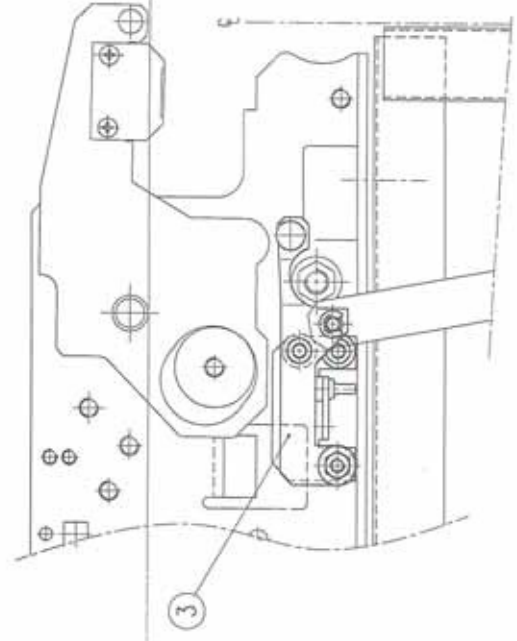
TUV-A-AT-1/08/150 CETV

2	H12	261448	Furchenr. DIN7500-E-M6x10-8.9-A3C
1	H11	000004434	Gummenschlag N936/1
1	H10	249269	Sicherungscheibe DIN6798-5
2	H09	258449	Contactscheibe DF-550617-32/Nomel
1	H08	196816	SK-Mutter DIN935-M6-8-A3C
1	H07	245429	Scheibe DIN75-6.4-A3C
1	H06	273791	Empreß-Gewindebolzen FH-M6-25
1	H05		
1	H03	601592 G02	
1	H02	601592 G01	
1	H01	601594 H01	
	Teil Item	Typ	Materialbezeichnung und Qualitäts New material description and quality
	Material	Material	
	Code	Code	
	AMD	AMD	
	emergency opening device		
	Notentriegelung		
	panel version R2		
	601590		

G01

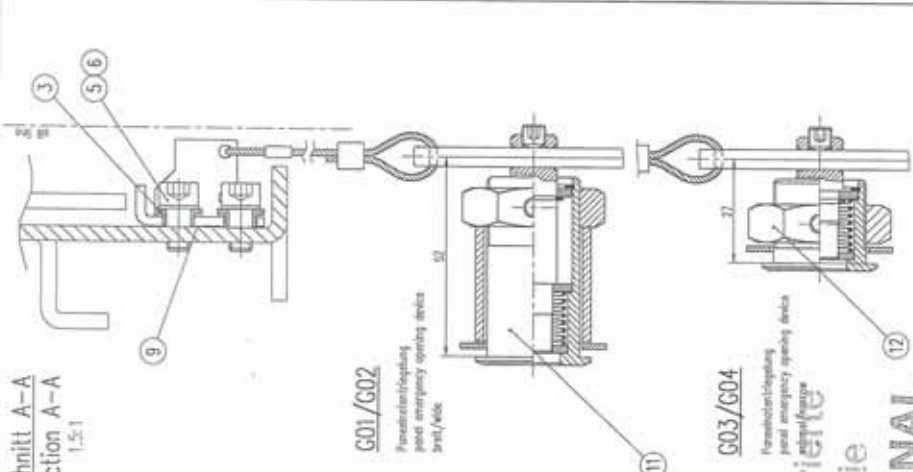


G02



Informationen zum Hersteller
Information on the manufacturer
TUV AUSTRIA SERVICES GMBH
Wien, Austria
TUV AUSTRIA SERVICES GMBH
Wien, Austria

100320-...371
 DW-250
 01.12.2007 (A3)

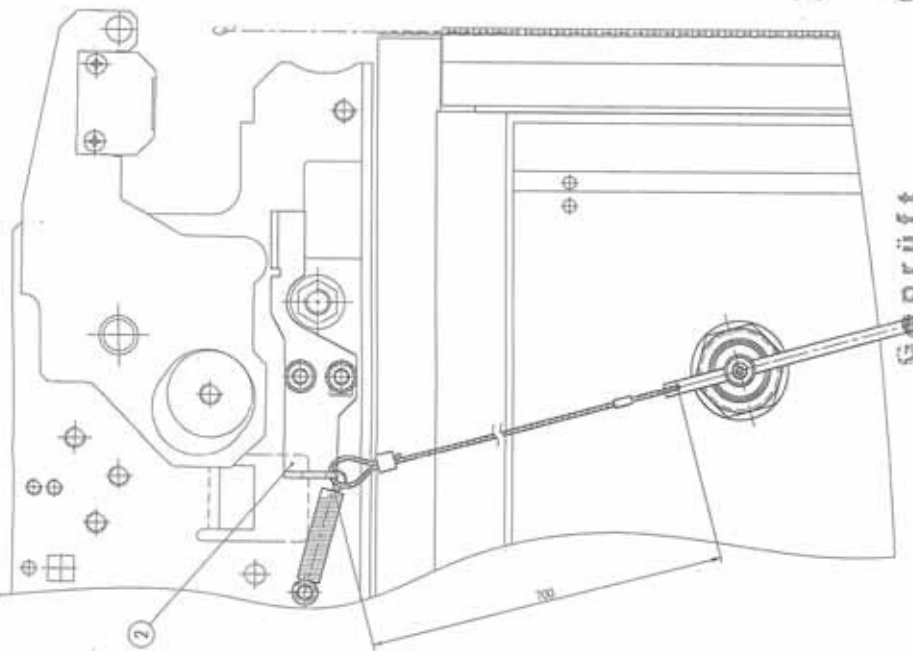


Schnitt A-A
 section A-A
 1:5:1

G01/G02
 Fensteröffnungs-
 gerät
 emergency opening device
 type 1/406

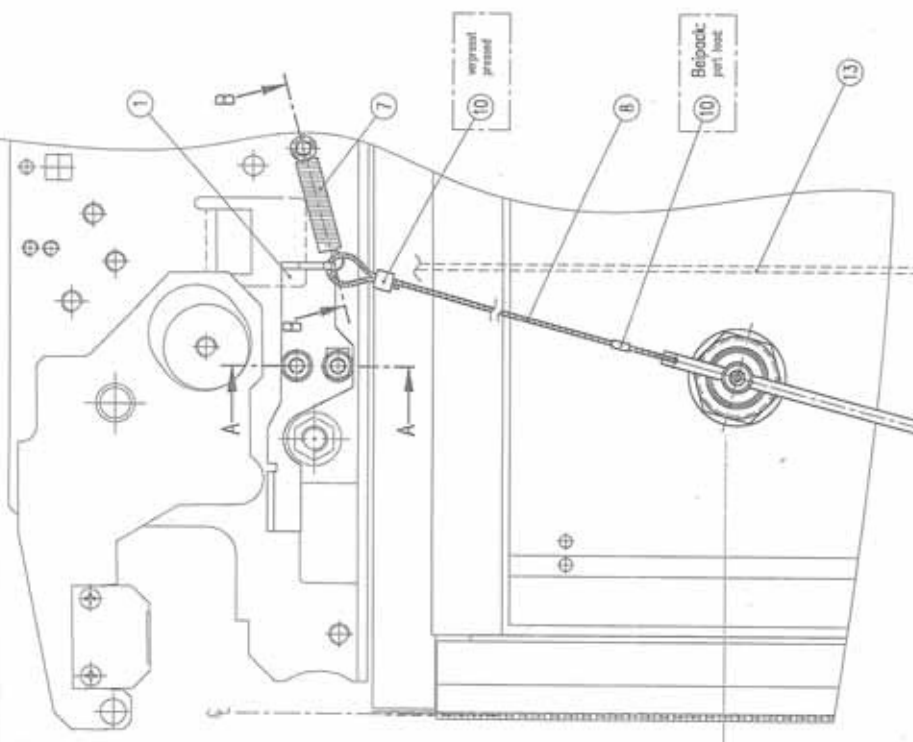
G03/G04
 Fensteröffnungs-
 gerät
 emergency opening device
 type 1/406

G02/G04/G06/G08 right



Schnitt B-B
 section B-B
 1:5:1

G01/G03/G05/G07 left



G07 & G08 (mirror image)

Registrierte
 Kopie
 ORIGINAL

Year	Part	Part Name	Part No.	Part Description
1998	100320	100320-...371	100320-...371	100320-...371
1999	100320	100320-...371	100320-...371	100320-...371
2000	100320	100320-...371	100320-...371	100320-...371
2001	100320	100320-...371	100320-...371	100320-...371
2002	100320	100320-...371	100320-...371	100320-...371
2003	100320	100320-...371	100320-...371	100320-...371
2004	100320	100320-...371	100320-...371	100320-...371
2005	100320	100320-...371	100320-...371	100320-...371
2006	100320	100320-...371	100320-...371	100320-...371
2007	100320	100320-...371	100320-...371	100320-...371
2008	100320	100320-...371	100320-...371	100320-...371
2009	100320	100320-...371	100320-...371	100320-...371
2010	100320	100320-...371	100320-...371	100320-...371
2011	100320	100320-...371	100320-...371	100320-...371
2012	100320	100320-...371	100320-...371	100320-...371
2013	100320	100320-...371	100320-...371	100320-...371
2014	100320	100320-...371	100320-...371	100320-...371
2015	100320	100320-...371	100320-...371	100320-...371
2016	100320	100320-...371	100320-...371	100320-...371
2017	100320	100320-...371	100320-...371	100320-...371
2018	100320	100320-...371	100320-...371	100320-...371
2019	100320	100320-...371	100320-...371	100320-...371
2020	100320	100320-...371	100320-...371	100320-...371
2021	100320	100320-...371	100320-...371	100320-...371
2022	100320	100320-...371	100320-...371	100320-...371
2023	100320	100320-...371	100320-...371	100320-...371
2024	100320	100320-...371	100320-...371	100320-...371
2025	100320	100320-...371	100320-...371	100320-...371
2026	100320	100320-...371	100320-...371	100320-...371
2027	100320	100320-...371	100320-...371	100320-...371
2028	100320	100320-...371	100320-...371	100320-...371
2029	100320	100320-...371	100320-...371	100320-...371
2030	100320	100320-...371	100320-...371	100320-...371



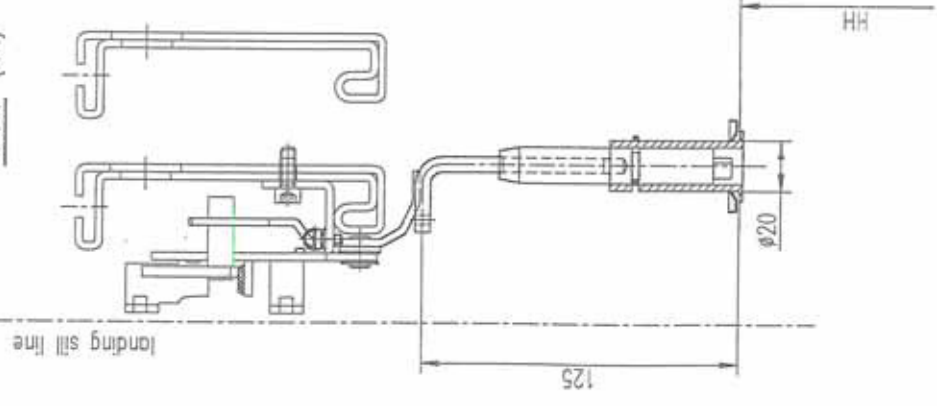
TUV AUSTRIA SERVICES GMBH
 Dar Aufzugsprüfer

Position/Baugruppe ohne Abbildung:
 position/assembly group without illustration: (4)(7)(18)

gehört zu Included in		900320-...327 902197/198
Ausgabe Issue	Index Appar.	Aenderung Alteration
Gezeichnet Drm		Datum Date
Gepr. Chd		

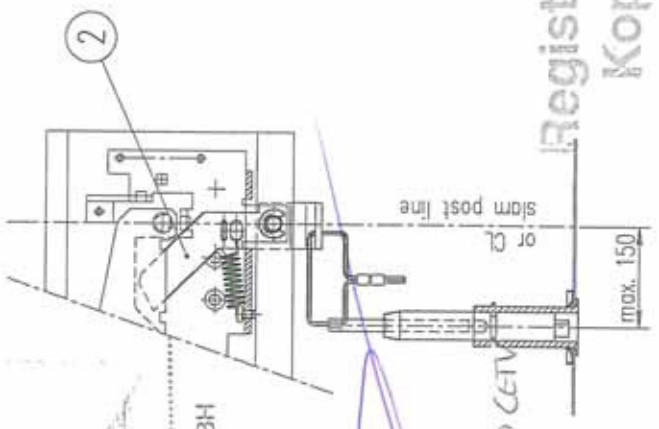
G01 (left)

ORIGINAL



6 5
nicht verpresst
not pressed

G02 (right)



2

1

3

4

5

6

Wien, am 09.06.2008

TÜV AUSTRIA SERVICES GMBH
Der Aufzugsprüfer



TÜV-A-AT-1/08/150 CETV

Registrierte
Kopie

Beipack:
part load: 3 4 5 6

Konstr. Design	Gepr. Chd	watgka	Gen. Appd	Kode Code	AMD
2	H06			274837	274837
1	H05			261438	261438
1	H04	603306	H01		
1	H03	600928	G03		
1	H02	601080	G02		
1	H01	601080	G01		
G02 G01 Teil Item Type					
Materialabmessung und Qualität Give material dimensions and quality					
Kabelterminal 6/18-N-DIN 46228					
Seil 1,6/7x7, L=300					

Konstr. Design		Gepr. Chd		watgka		Gen. Appd		Kode Code		AMD	
Bereich: Drm		Bereich: Drm		watgka		Gen. Appd		Kode Code		AMD	
Abteil. R&D		Abteil. R&D		Date		Date		Date		Date	
01.12.2003		01.12.2003									
emergency opening device						Notentriegelung					
901195						901195					



The drawings are the property of WITTUR and shall remain the property of WITTUR. Any reproduction or use without the written consent of WITTUR is prohibited. WITTUR GmbH, Wittenbergstr. 10, 34109 Kassel, Germany. Tel: +49 561 809-1111. Fax: +49 561 809-1112. Email: wittur@wittur.com

EC Declaration of Conformity EG-Konformitätserklärung

The manufacturer / Der Hersteller

WITTUR GmbH
Sowitschstraße 1
A-3270 Scheibbs, AUSTRIA

declares that the safety component / erklärt hiermit, daß das Sicherheitsbauteil

Product description: Locking device for horizontally sliding landing doors
Produktbezeichnung: Verriegelungseinrichtung für waagrecht bewegte Schacht-Schiebetüren
Typ: AMDL1-R6-EN
Year of Construction / Baujahr: see type label / siehe Typenschild
Series no. / Seriennr.: see type label / siehe Typenschild
EC type-examination / EG-Baumusterprüfbescheinigung: TÜV-A-AT-1/08/150CETV

is in conformity with the specification of the European Lifts /
übereinstimmt mit den Bestimmungen der EG-Richtlinie

Directive 95/16/EC dated 1995-06-29
Aufzugsrichtlinie 95/16/EG datiert 1995-06-29

The EC type-examination according to the European Lifts Directive 95/16/EG art. 8, (1), a), i) and the procedure of conformity to type with random checking according to European Lifts Directive annex XI was/is performed by :

Die EG-Baumusterprüfung gemäß Aufzugsrichtlinie 95/16/EG Artikel 8 Absatz 1 Buchstabe a) Ziffer i) sowie die stichprobenartige Produktionsprüfung gemäß Aufzugsrichtlinie Anhang XI wurde (wird) von folgender benannter Stelle durchgeführt:

TÜV Österreich
Krugerstraße 16
A-1015 Wien, AUSTRIA
ID No. 0408

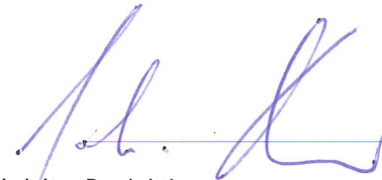
Applied harmonized codes / Angewendete harmonisierte Normen:

EN81-1 & EN81-2 - Issue/Stand 2005

It is certified, that the safety component is in conformity with the proved test sample of the EC type examination.

Die Übereinstimmung des Sicherheitsbauteils mit dem geprüften Baumuster der EG-Baumusterprüfung wird hiermit bestätigt.

Scheibbs, 2008-07-14
(place/Ort, date/Datum)


Johann Auer, Bereichsleiter Produktion
(undersigned/Unterzeichner, title/Titel, signature/Unterschrift)

