

TUV Österreich, vom österreichischen Bundesministerium für wirtschaftliche
Angelegenheiten akkreditierte Prüf-, Überwachungs- und Zertifizierungsstelle
TUV Austria testing, inspection and certification body
accredited by the Austrian Ministry for Economic Affairs

Zertifikat - Certificate

Nr.: TÜV-A-AT-1/07/148CETV

EG-Baumusterprüfbescheinigung
gemäß Richtlinie 95/16/EG (Aufzüge)

Certificate of EC-type examination
according to the Directive 95/16/EC (Lifts)

Name der zugelassenen Stelle
Name of the approved body

TUV Österreich
Krugerstraße 16
A-1015 Wien
ID-NR.: 0408

Nummer der Baumusterprüfung
Type-examination No

TUV-A-AT-1/07/148CETV

1. Art, Kategorie, Typ und Fabrik- oder Handelsmarke
Category, type and make or trade name

Verriegelungseinrichtung für waagrecht bewegte Schacht-Schiebetüren
Locking device for horizontally sliding landing doors

Type AMDL1-R5

2. Name und Anschrift des Herstellers
Manufacturer's name and address

WITTUR GMBH
Sowitschstrasse 1
A-3270 Scheibbs
AUSTRIA

WITTUR ELEVATOR COMPONENTS, S.A.
Poligono Ind. Malpica, Calle E - n° 8
E-50016 Zaragoza
SPAIN

WITTUR ELEVATOR COMPONENTS
(SUZHOU) CO., LTD.
No. 18 Shexing Road
Beishe Township
Wujiang
Jiangsu Province
CHINA 215214

WITTUR LTDA.
Rodovia Celso Garcia Cid, 1406
Jardim Ana Elisa
86188-000 Cambe - PR
BRASIL

Auszugsweise Vervielfältigung nur mit Genehmigung des TUV Österreich gestattet
Duplication of this document in parts is subject to the approval by TUV Austria



TUV Österreich, vom österreichischen Bundesministerium für wirtschaftliche
Angelegenheiten akkreditierte Prüf-, Überwachungs- und Zertifizierungsstelle
TUV Austria testing, inspection and certification body
accredited by the Austrian Ministry for Economic Affairs

TÜV
ÖSTERREICH

Nr.: TÜV-A-AT-1/07/148CETV

WITTUR S.P.A.
Via Macedonio Melloni, 12,
I-43052 Colorno (PR)
ITALY

WITTUR ASANSÖR SANAYI VE
TICARET LTD. SİRKETİ
Dudullu Organize Sanayi
Bölgesi No:13
Ümraniye
TR 34776 Istanbul
TURKEY

WITTUR PTY. LTD.
9 Squill Place
Arndell Park
NSW 2148
AUSTRALIA

SOIMET SAICI
Av. Belgrano 2445,
(B1872FVD) Sarandí - Pcia. de Buenos Aires
ARGENTINA

3. Name und Anschrift des Inhabers der Bescheinigung
Name and address of certificate holder

WITTUR HOLDING GMBH
Rohrbachstrasse 26-30
D-85259 Wiedenzhausen
GERMANY

4. Zur EG-Baumusterprüfung vorgelegt am
Date of submission for EC type examination

16.12.2006

5. Aufgrund folgender Vorschrift ausgestellte Bescheinigung
Certificate issued on the basis of the following requirement

Aufzüge-Sicherheitsverordnung 1996 - ASV 1996
Richtlinie 95/16/EG

6. Prüfstelle
Test laboratory

TÜV Österreich
Krugerstraße 16
A-1015 Wien

7. Datum und Nummer des Prüfprotokolls
Date and number of laboratory report

23.04.2007 2007-AT-EP/0021

Auszugsweise-Vervielfältigung nur mit Genehmigung des TÜV Österreich gestattet
The duplication of this document in parts is subject to the approval by TÜV Austria



TÜV Österreich, vom österreichischen Bundesministerium für wirtschaftliche
Angelegenheiten akkreditierte Prüf-, Überwachungs- und Zertifizierungsstelle
TÜV Austria testing, inspection and certification body
accredited by the Austrian Ministry for Economic Affairs

TÜV
ÖSTERREICH

Nr.: TÜV-A-AT-1/07/148CETV

8. Datum der EG-Baumusterprüfung
Date of EC type-examination

23.04.2007

9. Als Anlagen sind folgende mit der oben angegebenen EG-Baumusterprüfungsnummer gekennzeichneten
Unterlagen beigefügt
The following documents, bearing the EC type-examination number shown above are annexed to this
certificate

- Schachttür Kämpfer komplett
Landing top track complete
AMDL1-R5
Zeichnungs-Nr.:902841 05.01.2007
- Notentriegelung
Emergency opening
Zeichnungs-Nr.:601860 Issue C 22.09.2000
- Schachttürschloß für Railing 1
Landing door lock for railing 1
centre opening type
Zeichnungs-Nr.601881 Issue D 26.11.2001

10. Zusätzliche Angaben
Additional information

10.1. Art und Verwendungsbereich des Türverschlusses
Type and scope of use of the door locking device

Verriegelungseinrichtung, Typ AMDL1-R5, mit Hakenriegel für waagrecht bewegte, mittig öffnende,
zweiblättrige Schacht-Schiebetüren mit maschineller Betätigung
Door Locking device type AMDL1-R5 with lock hook for horizontally moving, centre opening, two
panel power operated landing sliding door

10.2 Zulässige Türabmessungen
Allowed door measurements

lichte Türbreite door width	lichte Türhöhe door height	max. Masse eines Türblattes max. mass single door panel
800 mm/-900 mm	1900 - 2100 mm	21 kg

Auszugsweise Vervielfältigung nur mit Genehmigung des TÜV Österreich gestattet
The duplication of this document in parts is subject to the approval by TÜV Austria



Nr.: TÜV-A-AT-1/07/148CETV

10.3 Nennwerte der elektrischen Sicherheitseinrichtungen
Nominal value of the electrical safety components

Wechselstrom 230 V/ 2A
Alternating current

10.4 Diese Bescheinigung darf nur im ganzen und mit den Unterlagen nach Punkt 9 verbreitet werden
It is only allowed to spread this certificate complete and with the documents mentioned in point 9

23.04.2007
Datum
date

Dipl.-Ing. Jung
Prüfstelle
examining department

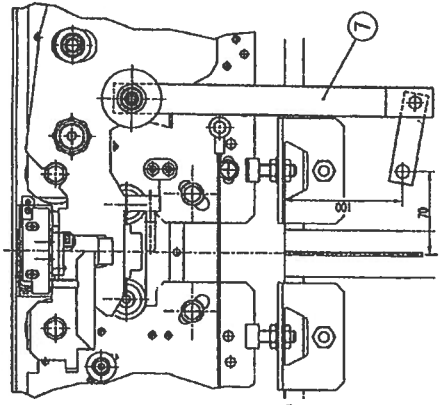


Zuglassene
Prüfstelle für
Auszüge


Ing. A. Marschall
Zertifizierungsstelle
certifying department

601680	601681	601682	601683
601685	601686	601687	601688
601689	601690	601691	601692
601693	601694	601695	601696
601697	601698	601699	601700
601701	601702	601703	601704
601705	601706	601707	601708
601709	601710	601711	601712
601713	601714	601715	601716
601717	601718	601719	601720
601721	601722	601723	601724
601725	601726	601727	601728
601729	601730	601731	601732
601733	601734	601735	601736
601737	601738	601739	601740
601741	601742	601743	601744
601745	601746	601747	601748
601749	601750	601751	601752
601753	601754	601755	601756
601757	601758	601759	601760
601761	601762	601763	601764
601765	601766	601767	601768
601769	601770	601771	601772
601773	601774	601775	601776
601777	601778	601779	601780
601781	601782	601783	601784
601785	601786	601787	601788
601789	601790	601791	601792
601793	601794	601795	601796
601797	601798	601799	601800

G03
FRAMELESS (PANEL VERSION)
centre/side opening



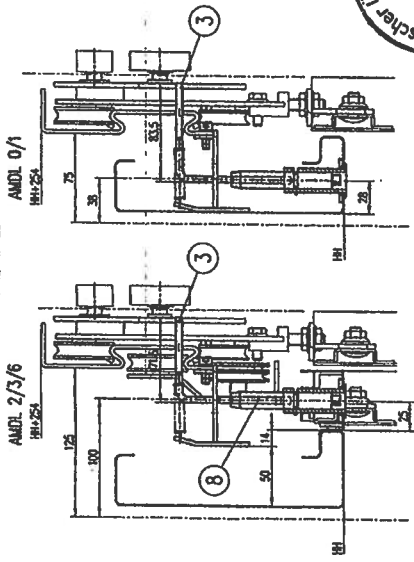
Zugelassene
Prüfstelle für
Aufzüge

ORIGINAL
**Registrierte
Kopie**

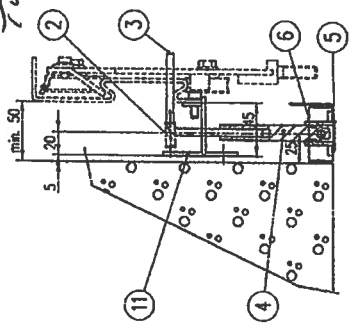
G06	AMD 0/1	601872 M2
	AMD 2/3/6	601872 M2
	AMD 0/1	601872 M1
VAR. ENTRIEGELUNGSEBEL		

601872 M1	601872 M2	601872 M3	601872 M4	601872 M5	601872 M6	601872 M7	601872 M8	601872 M9	601872 M10	601872 M11	601872 M12	601872 M13	601872 M14	601872 M15	601872 M16	601872 M17	601872 M18	601872 M19	601872 M20	601872 M21	601872 M22	601872 M23	601872 M24	601872 M25	601872 M26	601872 M27	601872 M28	601872 M29	601872 M30	601872 M31	601872 M32	601872 M33	601872 M34	601872 M35	601872 M36	601872 M37	601872 M38	601872 M39	601872 M40	601872 M41	601872 M42	601872 M43	601872 M44	601872 M45	601872 M46	601872 M47	601872 M48	601872 M49	601872 M50	601872 M51	601872 M52	601872 M53	601872 M54	601872 M55	601872 M56	601872 M57	601872 M58	601872 M59	601872 M60	601872 M61	601872 M62	601872 M63	601872 M64	601872 M65	601872 M66	601872 M67	601872 M68	601872 M69	601872 M70	601872 M71	601872 M72	601872 M73	601872 M74	601872 M75	601872 M76	601872 M77	601872 M78	601872 M79	601872 M80	601872 M81	601872 M82	601872 M83	601872 M84	601872 M85	601872 M86	601872 M87	601872 M88	601872 M89	601872 M90	601872 M91	601872 M92	601872 M93	601872 M94	601872 M95	601872 M96	601872 M97	601872 M98	601872 M99	601872 M100
-----------	-----------	-----------	-----------	-----------	-----------	-----------	-----------	-----------	------------	------------	------------	------------	------------	------------	------------	------------	------------	------------	------------	------------	------------	------------	------------	------------	------------	------------	------------	------------	------------	------------	------------	------------	------------	------------	------------	------------	------------	------------	------------	------------	------------	------------	------------	------------	------------	------------	------------	------------	------------	------------	------------	------------	------------	------------	------------	------------	------------	------------	------------	------------	------------	------------	------------	------------	------------	------------	------------	------------	------------	------------	------------	------------	------------	------------	------------	------------	------------	------------	------------	------------	------------	------------	------------	------------	------------	------------	------------	------------	------------	------------	------------	------------	------------	------------	------------	------------	------------	------------	-------------

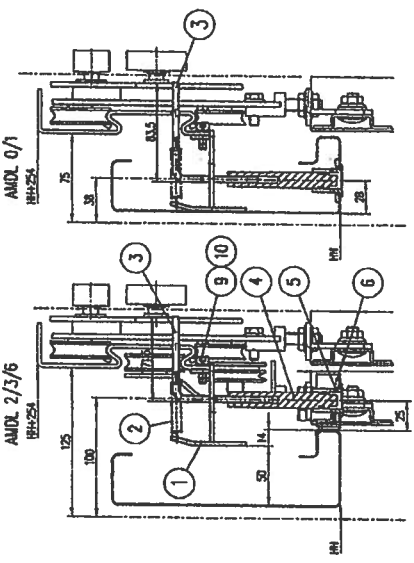
G02
FIRE RATED



G06
AMDL2 Frame less

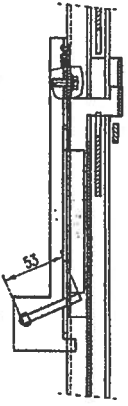
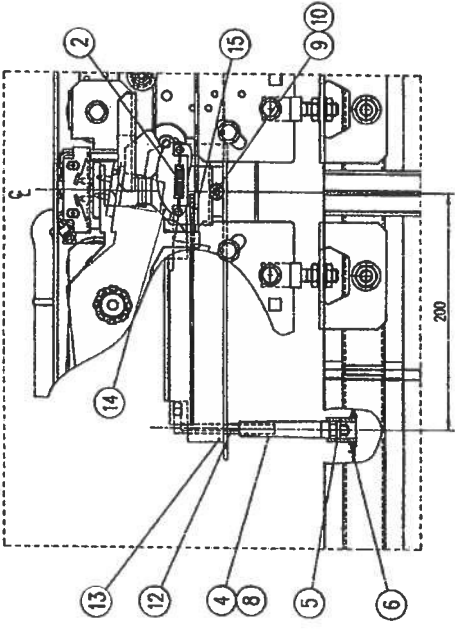


G01
STANDARD



G04
FIRE RATED

AMDL1 with upper part and position indicator



TUV-A-AT-11071168 CETU

NOTICE

emergency opening
Notentriegelung
ADV - Frame
601860

EC Declaration of Conformity EG-Konformitätserklärung

The manufacturer / Der Hersteller

WITTUR GmbH
Sowitschstraße 1
A-3270 Scheibbs, AUSTRIA

declares that the safety component / erklärt hiermit, daß das Sicherheitsbauteil

Product description: Locking device for horizontally sliding landing doors
Produktbezeichnung: Verriegelungseinrichtung für waagrecht bewegte Schacht-Schiebetüren

Typ: AMDL1-R5

Year of Construction / Baujahr: see type label / siehe Typenschild

Series no. / Seriennr.: see type label / siehe Typenschild

EC type-examination /

EG-Baumusterprüfbescheinigung: TÜV-A-AT-1/07/148 CETV

is in conformity with the specification of the European Lifts /
übereinstimmt mit den Bestimmungen der EG-Richtlinie

Directive 95/16/EC dated 1995-06-29
Aufzugerichtlinie 95/16/EG datiert 1995-06-29

The EC type-examination according to the European Lifts Directive 95/16/EG art. 8, (1), a), i) and the procedure of conformity to type with random checking according to European Lifts Directive annex XI was/is performed by :

Die EG-Baumusterprüfung gemäß Aufzugsrichtlinie 95/16/EG Artikel 8 Absatz 1 Buchstabe a) Ziffer i) sowie die stichprobenartige Produktionsprüfung gemäß Aufzugsrichtlinie Anhang XI wurde (wird) von folgender benannter Stelle durchgeführt:


TÜV Österreich
Krugerstraße 16
A-1015 Wien, AUSTRIA
ID No. 0408

Applied harmonized codes / Angewendete harmonisierte Normen:
EN81-1 & EN81-2 - Issue/Stand 2005

It is certified, that the safety component is in conformity with the proved test sample of the EC type examination.

Die Übereinstimmung des Sicherheitsbauteils mit dem geprüften Baumuster der EG-Baumusterprüfung wird hiermit bestätigt.

Scheibbs, 2007-05-15
(place/Ort, date/Datum)


Johann Auer, Bereichsleiter/Produktion
(undersigned/Unterzeichner, title/Titel, signature/Unterschrift)

