

# Zertifikat - Certificate

Nr.: TÜV-A-AT-1/00/ 019 CETV/1

## EG-Baumusterprüfbescheinigung gemäß Richtlinie 95/16/EG (Aufzüge)

**Certificate of EC-type examination**  
according to the Directive 95/16/EC (Lifts)

Name der zugelassenen Stelle  
Name of the approved body

TÜV Österreich  
Krugerstraße 16  
A-1015 Wien  
ID-NR.: 0408

Nummer der Baumusterprüfung  
Type-examination No

TÜV-A-AT-1/00/ 019 CETV/1

1. Art, Kategorie, Typ und Fabrik- oder Handelsmarke  
Category, type and make or trade name

Verriegelungseinrichtung für waagrecht bewegte Schacht-Schiebetüren  
Locking device for horizontally sliding landing doors

Type AMDL4-R2-EN

2. Name und Anschrift des Herstellers  
Manufacturer's name and address

KONE Industrial S.p.A.  
Via Figino 41  
I-20016 Pero (MI)  
ITALY

KONE Elevators  
Elevator Door Factory  
Kuumolankatu 1  
FIN-05380 Hyvinkää  
FINLAND

Wittur GmbH  
Sowitschstraße 1  
A-3270 Scheibbs  
AUSTRIA

KONE Industrial-koncern s.r.o.  
Predlicka 452/24  
CZ-400 01 Usti nad Labem  
CZECH REPUBLIC

KONE Elevators Co., Ltd  
Huanqing Rd. Shuixiu Rd. Crossing  
Chengbei, Kunshan  
Jiangsu  
P.R.CHINA

3. Name und Anschrift des Inhabers der Bescheinigung  
Name and address of certificate holder

KONE Oyj  
Kartanontie 1  
FIN - 00330 Helsinki  
FINLAND

Auszugsweise Vervielfältigung nur mit Genehmigung des TÜV Österreich gestattet  
Duplication of this document in parts is subject to the approval by TÜV Austria

Nr.: TÜV-A-AT-1/00/ 019 CETV/1

4. Zur EG-Baumusterprüfung vorgelegt am  
Date of submission for EC type examination

20.09.2000

5. Aufgrund folgender Vorschrift ausgestellte Bescheinigung  
Certificate issued on the basis of the following requirement:

Aufzüge-Sicherheitsverordnung 1996 - ASV 1996  
Richtlinie 95/16/EG

6. Prüfstelle  
Test laboratory

TÜV Österreich  
Krugerstraße 16  
A-1015 Wien

7. Datum und Nummer des Prüfprotokolls  
Date and number of laboratory report

31.01.2001 AT1-TV-01/02  
15.10.2004 2004-AT-SP/035

8. Datum der EG-Baumusterprüfung  
Date of EC type-examination

15.10.2004

9. Als Anlagen sind folgende mit der oben angegebenen EG-Baumusterprüfungsnummer gekennzeichneten  
Unterlagen beigelegt  
The following documents, bearing the EC type- examination number shown above are annexed to this  
certificate

- Schachttür Kämpfer komplett  
AMDL 4 - Standard  
Zeichnungs-Nr.:601014 Issue F Datum 06.09.2000
- Schachttür Kämpfer komplett  
AMDL 4 – LL900/950/1000  
Zeichnungs-Nr.:602935 Issue C Datum 07.09.2000
- Schachttürschloß  
Standard - side opening type  
Zeichnungs-Nr.601024 Issue G Datum 07.05.2001  
DOM - side opening type  
Zeichnungs-Nr.601387 Issue D Datum 07.05.2001
- Notentriegelung  
Zeichnungs-Nr.:601080 Ausgabe A Datum 99/22

Auszugsweise Vervielfältigung nur mit Genehmigung des TÜV Österreich gestattet  
The duplication of this document in parts is subject to the approval by TÜV Austria

Nr.: TÜV-A-AT-1/00/ 019 CETV/1

## 10. Zusätzliche Angaben Additional information

### 10.1 Art und Verwendungsbereich des Türverschlusses Type and scope of use of the door locking device

Verriegelungseinrichtung, Typ AMDL4-R2-EN, mit Hakenriegel für waagrecht bewegte, einseitig öffnende, dreiblättrige Schacht-Teleskop-Schiebetüren mit maschineller Betätigung.

Door Locking device type AMDL4-R2-EN with lock hook for horizontally moving, side opening, three panel power operated landing telescopic sliding door.

### 10.2 Zulässige Türabmessungen Allowed door measurements

lichte Türbreite door width	lichte Türhöhe door height	max. Masse eines Türblattes max. mass single door panel
1050 mm - 1500 mm	1900 mm - 3000 mm	125 kg
1501 mm - 1550 mm	1900 mm - 2900 mm	125 kg
1551 mm - 1600 mm	1900 mm - 2800 mm	125 kg
1601 mm - 1650 mm	1900 mm - 2700 mm	125 kg
1651 mm - 1700 mm	1900 mm - 2600 mm	125 kg
1701 mm - 1750 mm	1900 mm - 2550 mm	125 kg
1751 mm - 1800 mm	1900 mm - 2500 mm	125 kg
1801 mm - 1850 mm	1900 mm - 2400 mm	125 kg
1851 mm - 1900 mm	1900 mm - 2350 mm	125 kg
1901 mm - 1950 mm	1900 mm - 2300 mm	125 kg
1951 mm - 2000 mm	1900 mm - 2250 mm	125 kg
2001 mm - 2050 mm	1900 mm - 2150 mm	125 kg
2051 mm - 2100 mm	1900 mm - 2100 mm	125 kg

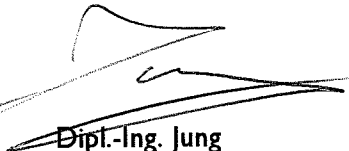
Nr.: TÜV-A-AT-1/00/ 019 CETV/1

- 103 **Nennwerte der elektrischen Sicherheitseinrichtungen**  
**Nominal value of the electrical safety components**

Wechselstrom                      230 V/ 2A  
 Alternating current

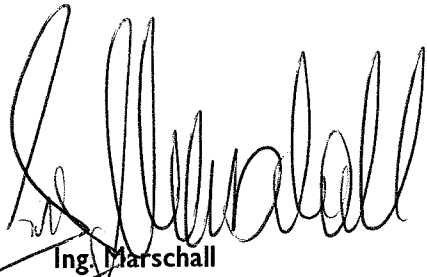
- 104 **Diese Bescheinigung darf nur im ganzen und mit den Unterlagen nach Punkt 9 verbreitet werden.**  
**It is only allowed to spread this certificate complete and with the documents mentioned in point 9.**

15.10.2004  
 Datum  
 date

  
 Dipl.-Ing. Jung  
 Prüfstelle  
 examining department

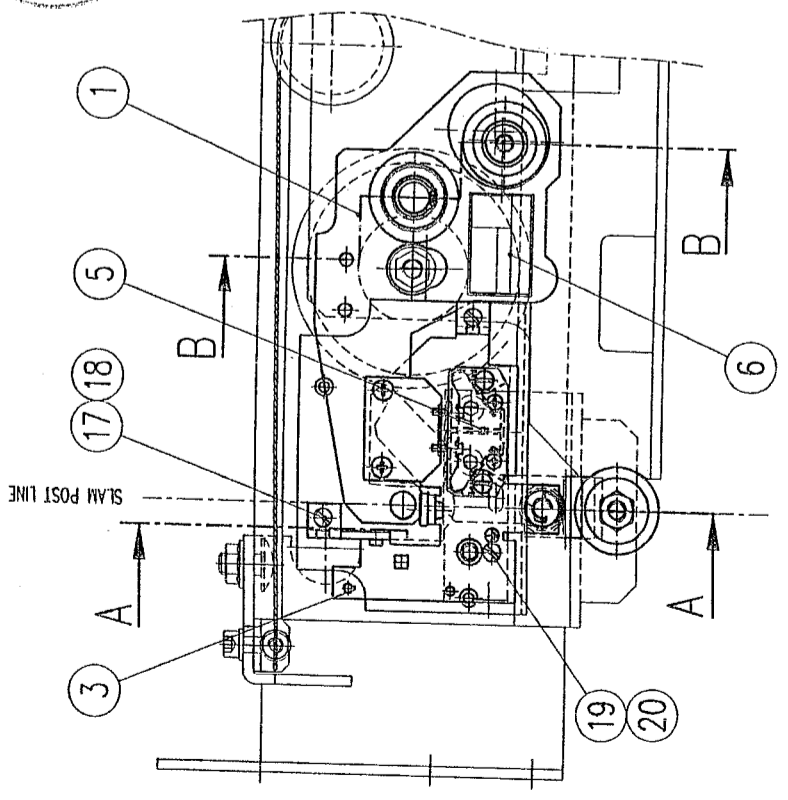


Zugelassene  
 Prüfstelle für  
 Aufzüge

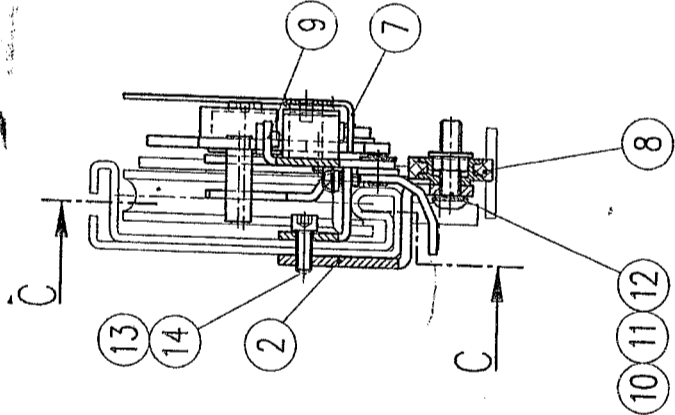
  
 Ing. Marschall  
 Zertifizierungsstelle  
 certifying department



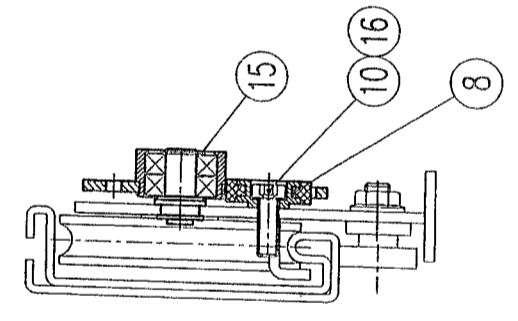
G01/G03/G11/G13  
 gezeichnet: Standard  
 drawn: standard



Schnitt A-A  
 section A-A



Schnitt B-B  
 section B-B



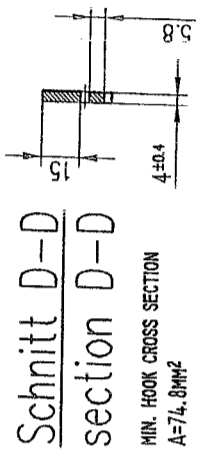
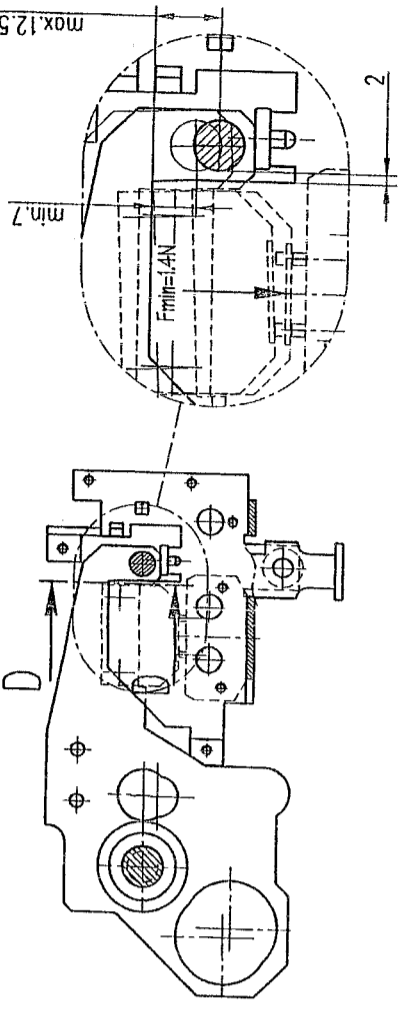
Bernstein	280099	SEL5-A1Z PL
Bernstein	274099	SEL2-A1Z PL
Schmersal	254995	AZ05K1 spez.1697
VAR. DOOR CONTACT		

contact plug Version	G12/G14	601070 G08
standard	G11/G13	601070 G07
	G02/G04	601070 G02
	G01/G03	601070 G01
	VAR. LATCH	

AMD 4	601299	H04
AMD 2	601299	H02
AMD 0	601299	H07
VAR. TYPE LABEL		

generiert zu  
 included in  
 Ausgabe / Issue: F  
 Änderung / Alteration: Rolleneinheit entfernt; G11-14 hinzugef. CR-0008761 04.09.2000 kscmhö  
 Tabelle erweitert CR-000471 07.05.2001 wilmhö

Schnitt C-C  
 section C-C

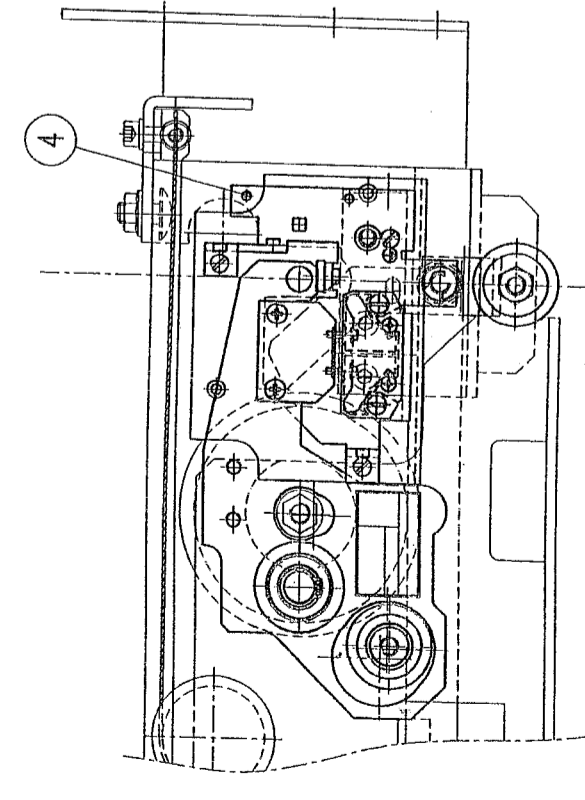


Schnitt D-D  
 section D-D

MIN. HOOK CROSS SECTION  
 A=74.8mm<sup>2</sup>

**ORIGINAL**

G02/G04/G12/G14



AMD	AMD 2/4 right	AMD 2/4 left	AMD 0 right	AMD 0 left	Typ Item	Konstr. Design	Materialabmessung und Qualität Raw material dimensions and quality	Gewicht Weight
2	1	1	2	2	H20	201889	Fächerscheibe DIN6798-A4.3-A3G	
1	2	2	1	1	H19	257461	Zünderschr. DIN912-M4x10-8.8-A3G	
2	2	2	2	2	H18	268959	Unterlegscheibe DIN9021 ID.3.2 (Nylon)	
2	2	2	2	2	H17	276634	Senkschr. DIN965-M4x8-4.8-AZf	
1	1	1	1	1	H16	274886	Sonderfurchtschr. M8x25 DIN7500 Kopf DIN7984	
1	1	1	1	1	H15	104489	Sicherungsring DIN 471-12x1	
3	3	3	3	3	H14	408029	Schnorr-Sicherung M06	
3	3	3	3	3	H13	268146	Furchtschr. DIN7500-E-M6x16-8.8-A3G	
-	-	-	-	-	H12	261289	Skt-M.m.FI u.UK-Vz. DIN6923-M8-8-A3G	
1	1	1	1	1	H11	274161	Linenschr. m. Innensechk. M8x30 ISO7380-10,	
1	1	1	1	1	H10	408030	Schnorr-Sicherung M08	
1	1	1	1	1	H09	601108	H01	
1	2	2	1	2	H08	89639	G02	
1	1	1	1	1	H07	601043	H01	
1	1	1	1	1	H06		VAR.	TYPE LABEL
1	1	1	1	1	H05		VAR.	DOOR CONTACT
1	1	1	1	1	H04	601073	H02	
-	-	-	-	-	H03	601073	H01	
-	-	-	-	-	H02	601078	G01	
1	1	1	1	1	H01		VAR.	LATCH
G14	G13	G12	G11	G04	G03	G02	G01	
contact plug version      standard								
				AMD 0 left	Gen. Code	AMD	key Code	
				AMD 0 right		basic landing door lock		
				AMD 2/4 left		Basis Schachtlüsschloß		
				AMD 2/4 right		Standard - side opening type		
						601024		

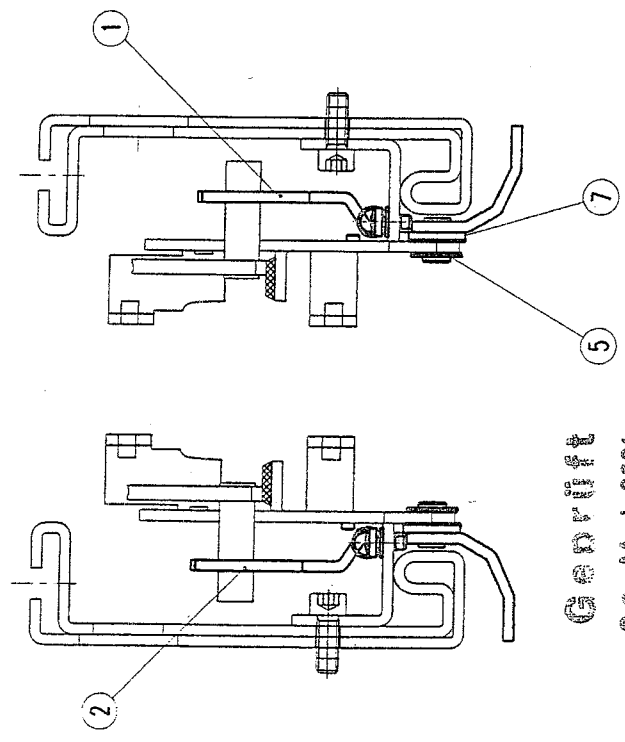


601080

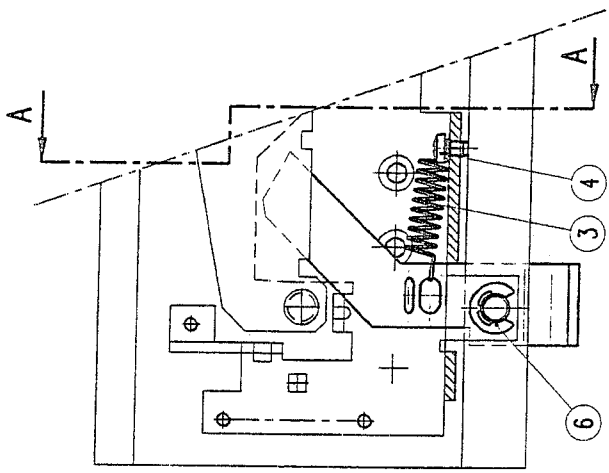
gehört zu included in	601000	601005	601006	601007	601010
ausgabe issue	601014	601017	601550		
Werkstoff Material	Paßscheibe von 1mm auf 0.5mm geü.				
Appar. Appar.	997/22 G.K.				
GröÙen Dim.					
GröÙen Dim.					
GröÙen Dim.					
GröÙen Dim.					

G01

Schnitt A-A



G02



ORIGINAL

Gerüft

Wien, am 09. Mai 2001

Technische Zeichnung  
Sachverständiger:



TEV-A-AT-d/00 1018 GEN

1	H07	258667	Federsch. ONDULEX D MB
1	H06	247125	Sicherungsscheibe DM6789-7
1	H05	252374	Paßscheibe DIN 988-8x14x0.5
1	H04	268113	Furchschr. m. UKVZ DN7500-C-11x8-1.8-2G
1	H03	89661	H01
1	H02	601081	G02
1	H01	601081	G01
Teil Part			
Konstr. Design			
M.Hörmann			
Gezeichnet Drawn			
M.Hörmann			
Abgek. Scale			
5:1			
Datum Date			
24/12			
Materiellprüfung und Qualität für materielle Dimensionen und Qualität			
Grüß Appr.			
M.Hörmann			
Reg. Sign.			
AMS			
Kodex Code			
AMS			
emergency opening			
Notenriegelung			
Ausgabe Issue			
A			

601080





**EC- DECLARATION OF CONFORMITY FOR SAFETY COMPONENTS  
EG- KONFORMITÄTSERKLÄRUNG FÜR SICHERHEITSAUTEILE**

**WITTUR GmbH**  
Sowitschstraße 1  
A-3270 Scheibbs, AUSTRIA  
TEL.: +43 7482 42542-0  
FAX: +43 7482 42542-32  
E-Mail: info@wittur.at

**Declares that the / Erklärt, daß die**

Locking device for horizontally sliding landing doors  
Verriegelungseinrichtung für waagrecht bewegte Schacht-Schiebetüren  
Type AMDL4-R2-EN

**Manufacturing date / Baujahr**  
see type label / siehe Typenschild

**Is in conformity with the relevant provisions  
übereinstimmt mit den Bestimmungen der Aufzüge-Sicherheitsverordnung**

Directive 95/16/EC dated 1995-06-29  
Aufzugerichtlinie 95/16/EG datiert 1995-06-29  
EN81-1 & EN81-2 - Issue/Stand 2000

**and in conformity with the EC type-examination No.  
und konform ist mit der EG-Bauteilprüfnummer**

TÜV-A-AT-1/00/019 CETV/1

**Test laboratory/notified body - Testlabor/Prüfungsbehörde**

TÜV Österreich  
Krugerstraße 16  
A-1015 Wien, AUSTRIA  
ID No. 0408

**Production checks according Directive 95/16/EC, Annex XI (Modul C)  
Produktionskontrolle gemäß Aufzugerichtlinie 95/16/EG, Annex XI (Modul C) durchgeführt vom**

TÜV Österreich  
Krugerstraße 16  
A-1015 Wien, AUSTRIA  
ID No. 0408

Scheibbs, 2005-04-13

.....  
Place, Date / Ort, Datum

.....  
Signature / Unterschrift

