

# EG-Baumusterprüfbescheinigung

gemäß Richtlinie 95/16/EG (Aufzüge)

## Certificate of EC-Type examination

according to the Directive 95/16/EC (Lifts)

**Name der zugelassenen Stelle:**  
*Name of the approved body:*

**TÜV AUSTRIA SERVICES GMBH**  
Krugerstraße 16  
A-1015 Wien  
ID-Nr.: 0408

**Nummer der Baumusterprüfung:**  
*Number of type examination:*

**TÜV-A-AT-1/99/ 008 CETV/3**

1. Art, Kategorie, Typ und Fabrik- oder Handelsmarke:  
*Category, type and make or trade name:*

Verriegelungseinrichtung für waagrecht bewegte Schacht-Schiebetüren Type AMDL1-R2-EN-IP54  
*Locking device for horizontally sliding landing doors type AMDL1-R2-EN-IP54*

2. Name und Anschrift des Herstellers:  
*Manufacturer's name and address:*

WITTUR GesmbH  
Sowitschstraße 1  
A-3270 Scheibbs  
AUSTRIA

3. Name und Anschrift des Inhabers der Bescheinigung:  
*Name and address of certificate holder:*

KONE Corporation  
Kartanontie 1  
FIN-00330 Helsinki  
FINLAND

4. Datum der Vorlage zur Zertifizierung:  
*Date of submission for certification:*

22.03.2010

5. Aufgrund folgender Vorschrift ausgestellte Bescheinigung:  
*Certificate issued on the basis of the following requirement:*

Richtlinie 95/16/EG (Aufzüge)  
*Directive 95/16/EC (Lifts)*

Auszugsweise Vervielfältigung nur mit Genehmigung der TÜV AUSTRIA SERVICES GMBH gestattet  
*Duplication of this document in parts is subject to the approval TÜV AUSTRIA SERVICES GMBH*

6. Prüfstelle:  
*Test laboratory:*
- TÜV AUSTRIA SERVICES GMBH  
Krugerstraße 16  
A-1015 Wien
7. Datum und Nummer des Prüfprotokolls:  
*Date and number of laboratory report:*
- AT1-TV-01/01 vom / dated 31.01.2001  
2004-AT-SP/035 vom / dated 15.10.2004
8. Datum der Prüfung:  
*Date of examination::*
- 15.10.2004
9. Folgende, mit der Bescheinigungsnummer gekennzeichnete Unterlagen sind dieser Bescheinigung beigelegt:  
*Following documents, indicated with the certificate number are annexed to this certificate:*
- Schachttürkämpfer komplett  
AMDL 1C - R2  
Zeichnungs-Nr.: 601006 Ausgabe M Datum 16.03.2010
  - Basis Schachttürschloß  
IP54 - centre opening type  
Zeichnungs-Nr.: 601022 Ausgabe E Datum 20.11.2008
  - Notentriegelung  
Zeichnungs-Nr.: 601080 Ausgabe C Datum 31.05.2007
  - RENOVA 400 / 600 / 800  
AMDL 1 - R2  
Zeichnungs-Nr.: 602819 Ausgabe B Datum 02.08.2006

10. Zusätzliche Angaben:  
Additional information:

- Art und Verwendungsbereich des Türverschlusses  
Type and scope of use of the door locking device

Verriegelungseinrichtung, Typ AMDL1-R2-EN-IP54, mit Hakenriegel für waagrecht bewegte, mittig öffnende, zweiblättrige Schacht-Schiebetüren mit maschineller Betätigung für Schutzart IP54  
Door locking device type AMDL1-R2-EN-IP54 with lock hook for horizontally moving, centre opening, two panel power operated landing sliding door for protection class IP54

- Zulässige Türabmessungen  
Allowed door measurements

Lichte Türbreite door width	Lichte Türhöhe door height	Max. Masse eines Türblattes Max. mass single door panel
700 - 1500 mm	1900 – 3000 mm	125 kg

- Nennwerte der elektrischen Sicherheitseinrichtungen  
Nominal value of the electrical safety components

Wechselstrom 230 V/2A  
Alternating current

- Die Schachttürverriegelung kann als Ersatz für Schachttürverriegelungen mit folgenden Zertifikatsnummern verwendet werden:  
The locking device for landing doors can be used as replacement for locking devices with following license numbers:

TÜV-A-AT-1/99/ 008 CETV  
TÜV-A-AT-1/99/ 008 CETV/1  
TÜV-A-AT-1/99/ 008 CETV/2

11. Diese Bescheinigung darf nur im Ganzen mit den Unterlagen nach Pkt. 9 verbreitet werden.  
Spread of this certificate allowed just complete together with documents according point 9.

19.06.2010  
Ausstellungsdatum  
Date of issue



Ing. Stephan STOERMER  
Leiter der Prüfstelle  
Head of examination & testing

DI Gottfried JUNG  
Certifying Department

TUV-A-AT-199|008 CETV/S

19.6.2010



602945	603430	604488	604533	601000	601006	601010	601550	605050	
604661	604663	604807	604871	602819	602822/29	602831/33	602862	602896	
Schnitt A-A section A-A									
Schnitt B-B section B-B									
Schnitt C-C section C-C									

601000	601006	601010	601550	605050
602819	602822/29	602831/33	602862	602896
Beipack: 27 part load: 27				
Detail X detail X 1:1.5				

MARINE A-60	601348H03	601348H04
SPAIN RF-60	601348H01	601348H02
Standard		
VAR LOCKING NOTCH		

MARINE A-60	602387H03
SPAIN RF-60	602387H01
Standard	
VAR CONNECTION BOX FIXING	

H27	89723	G02	cable
1	236828		Kabelbinder PLT-1M/98mm
1	408029		Schnorr-Sicherung M06
3	268146		Furchschr. DIN7500-E-M6x16-8.8-A3C
3	H24		
2	408044		Contactschleibe 08-350821-32/Normel
1	H22		
2	265213		Zylinderschr. DIN7984-M8x12-8.8-A3C
2	265698		Kabeltülle DK9/12/16-3
2	201889		Fächerscheibe DIN6798-A4.3-A3C
5	H19		
2	268111		Furchschr. m. UKVZ DIN7500-C-M4x12-4.8-A2G
4	H18		
4	408300		Schnorr-Sicherung M05
4	H17		
1	H16		Zylinderschr. DIN912-M5x25-8.8-A3C
2	H15		Schnorr-Sicherung M08
2	265217		Zylinderschr. DIN7984-M8x25-8.8-A3C
1	H14		
2	104489		Sicherungsring DIN 471-12x1
2	H13		
2	H12		Türkontakt ATZ KS
2	602311		G01
1	H11		
1	602311		G03
1	H10		
1	H09		
1	H08		
1	H07		
1	H06		
1	H05		
1	H04		
1	H03		
1	H02		
1	H01		
G02	G01		

AMD 1,3,5 right	AMD 1,3,5 left
AMD 1,3,5 right	AMD 1,3,5 left

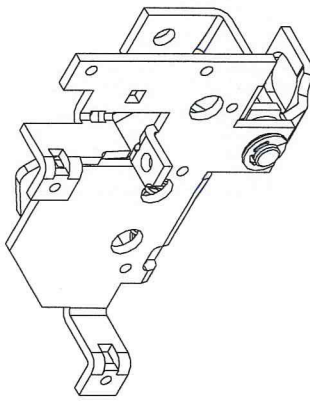
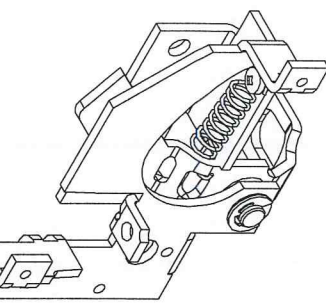
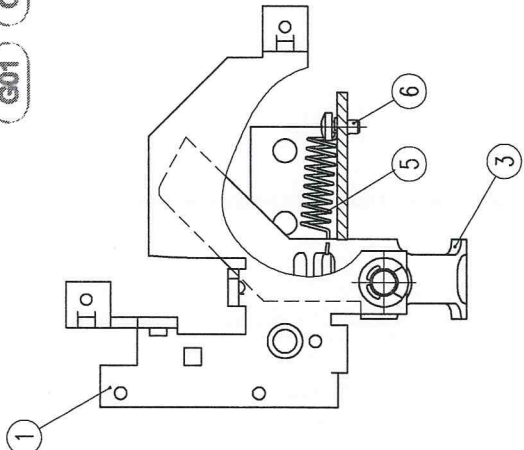
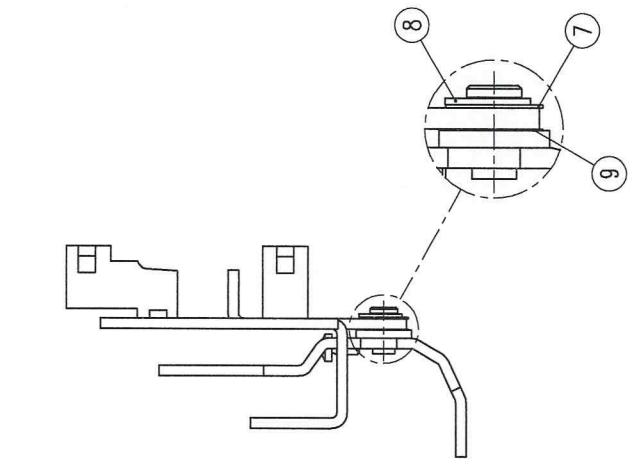
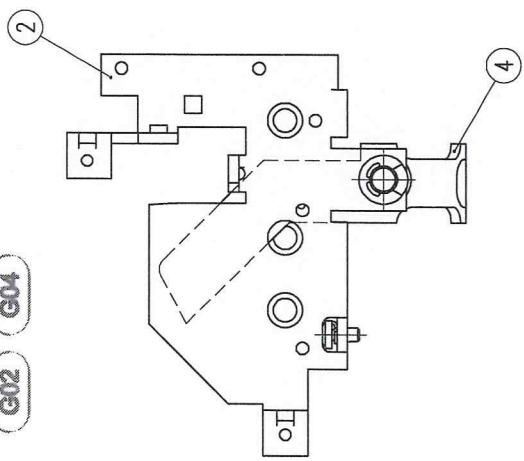
Konstr. Design	wafnri	Code AMD
Gerechn. Dn	wathmü	Code AZ
Abteil. R&D	Date	Mater. Score
11.05.1998	11.05.1998	M.C.2
IP54 - centre opening type		
601022		

KONIE	AMD 1,3,5 right	AMD 1,3,5 left	AMD 1,3,5 right	AMD 1,3,5 left
-------	-----------------	----------------	-----------------	----------------

COPY ORIGINAL

gehört zu	601000	601005	601006	601007	601010
Included in	601014	601550	602935	602945	602949
Veränderung	G03/G04 added, drawing updated				
Änderungsdatum	31.05.2007	waite			
Gezeichnet					
Geprüft					
Freigegeben					

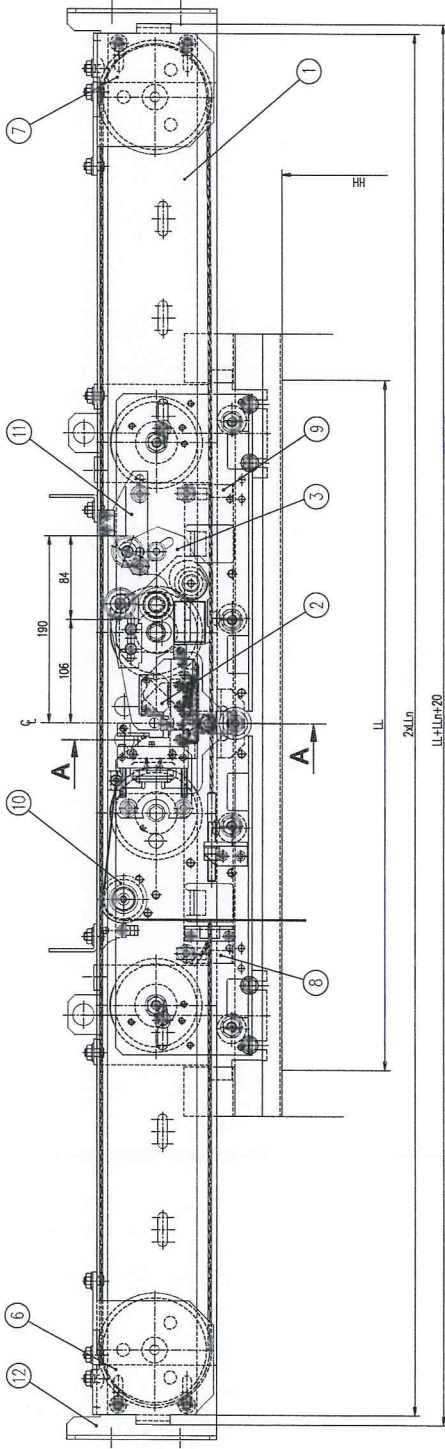


TÜV-A-AT-1891008 CETV/3  
 18.6.2010

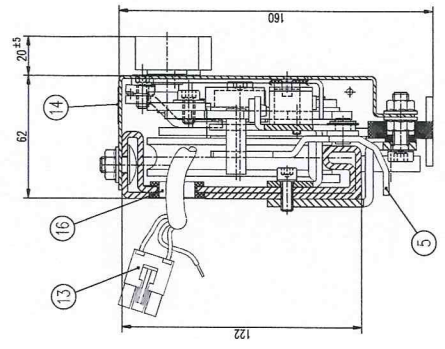


1	1	1	H09	spring washer ONDUFLEX D M8	258667
1	1	1	H08	retaining washer f. shaft DIN6799-7	247125
1	1	1	H07	locating disk DIN 988-8x4x0.5	252374
1	1	1	H06	thread roll. scr.lock DIN7500-C-M4x8-8-AG	268113
1	1	1	H05	tension spring	605066 H01
1	1	1	H04	lever	601081 G02
1	1	1	H03	locking notch	601073 H02
1	1	1	H01	locking notch	601073 H01
G04 G03 G02 G01					Teil Typ
					Materialmessung und Qualität
					Revised dimensions and quality
Konstr. Chd.	wa/trmhö	Gen. Appd.	Kode Code AMD		
Design. Chd.	wa/trmhö	emrgency opening			
Gezeichnet. Dm.	wa/trmhö	Notentriegelung			
Aktuel. RD&D Dept.	Datum 16.03.2007				
KONIE					601080
Ausgabe					C

SO-03.12.060		Approved by	
Signature	Date	Signature	Date
VAR	18.01.2001	Dir	18.01.2001
3	VAR Marine added	CSW-29	
3	VAR Erv / panel Y added	CS-3509	23.03.2004
3	DOM + IP54 added, Pt. P	CS-10871	13.07.2008
3	VAR cables, DOM	CS-12608	16.01.2010
3	VAR cables, DOM		



section A-A



TÜV-A-AT-1K91008 CETV13  
 19.6.2010  
 COM, 0408  
 Benannte Stelle  
 TÜV SERVICES GMBH

3 FULL COVER	601591 G01	601591 G02
0 No options	601091 G01	601091 G02
OPT	VAR 10	VAR 11

3 FULL COVER	601331 G04	601331 G05
0 No options	601331 G01	601331 G02
OPT	SIDE-L	SIDE-R
		VAR 13

3 FULL COVER	601028 G01	601028 G02
0 No options	601028 G01	601028 G02
OPT	SIDE-L	SIDE-R
		VAR 12

3 FULL COVER	601928 G01	
0 No options		
OPT	VAR 09	

3 FULL COVER		
0 No options		
OPT	DOM	VAR 14

3 FULL COVER	600150 G05	600150 G06	600150 G07	600150 G08	600150 G09	600150 G10
0 No options	600150 G01	600150 G02	600150 G03	600150 G04	600150 G05	600150 G06
OPT	LL	VAR 03	SIDE-L	SIDE-R	VAR 04	

1	H18	table 12	VAR 09	Support
1	H17	table 9	VAR 08	supervision switch
1	H16		256597	cable entry DA18/27/1-3
3	H15		236028	cable tie PL-I-W/90mm
1	H14	601331 H02		identification label
1	H13	table 8	VAR 07	door contact cable
1	H12	table 7		door contact cable
1	H11	table 6	VAR 12	synchronization
1	H10	table 5	VAR 04	hanger plate
1	H09	table 3	VAR 03	hanger plate
1	H08	table 10	VAR 10	rope diverting pulley
1	H07	table 4	VAR 02	rope diverting pulley
1	H06	table 13	VAR 14	cover
1	H05	table 12	VAR 13	lock roller unit
1	H04	table 3	VAR 01	landing door lock
1	H03	table 3		landing door lock
1	H02	table 3		landing door lock
1	H01	601031 H1		landing door lock
1	H00	601031 H1		landing door lock
1	G02	G01		landing door lock

PI	EOD in panel	601590 G01	601590 G02
F	EOD in lintel	601060 G01	601060 G02
E	EMO		VAR 02
OPT		SIDE-L	SIDE-R

T	panel with full-glass		
M	marine		
D	yes		
N	no		
DOM		PI	VAR 06

H	class E30, E60		
S	class A-60		
T	panel with full-glass		
K	fire class RE30		
W	panel with window	601460 G01	601474 G01
F	fire class RE30		
1	closing weight		
0	no closing weight		
CL		PI	VAR 05

4	EN81 (Marine)		
3	AS 1735.2		
1	EN81		
NORM			

5	IP54		
3	IP23		
2	IP20		
0	no interface		
NORM			

5	IP54		
3	IP23		
2	IP20		
0	no interface		
NORM			

CL	0, 3
SIDE	LL
RFIX	0, 1, 2, 3, X
PI	W, S, T
E	0, 2, 3, 4
DOM	N, D, M
NORM	1, 3, 4
TYPE	1C
CHARACTERISTICS	FIXED

Product Description: SO-03.12.060  
 Order Form: KML\_AMD\_L\_FALING

Position/Baugruppe ohne Abbildung: 4 15 17 18  
 position/assembly group without illustration:

delivery content of door factory

landing top track complete  
 Schachttür-Kämpfer komplett  
 AMDL 1C - R2

601006

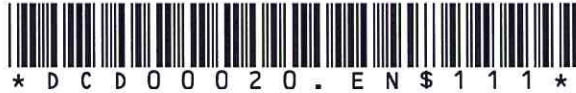
KONIF

1) IP23: extra splash guard needed (EN81-72) not delivered by KML









# EC DECLARATION OF CONFORMITY



## THE MANUFACTURER (°)

- WITTUR-6 WITTUR GmbH, Sowitschstraße 1, A-3270 Scheibbs
  - WITTUR-7 WITTUR s.r.o., Priemyselná ulica 2747/7, SK-96301 Krupina
  - WITTUR-4 WITTUR ELEVATOR COMPONENTS (Suzhou) Co. Ltd. – N° 18 Shexing Road, Beishe Town, Wujiang, Jiangsu Province, CN – 215214  
(EU Mandatory: WITTUR GmbH, Sowitschstraße 1, A-3270 Scheibbs)
- (°) - see the name indicated on the Product identification label

## STATES

hereby that the following safety component:

- Description: **Locking device for horizontally sliding landing doors**
- Type: **AMDL1-R2-EN-IP54**
- Serial Number and Manufacturing Year: **see the product identification label**

and to which this declaration refers, is manufactured

## IN COMPLIANCE WITH

what follows:

Referring directives or standards	EC Type Examination Certificate		
	Number	Notified body for issuing the certificate	Notified body for manufacturing controls
<ul style="list-style-type: none"> <li>- Directive 95/16/EC - Edition June 29, 1995</li> <li>- European Standard EN 81-1: 1998</li> <li>- European Standard EN 81-2: 1998</li> </ul>	<b>TÜV-A-AT-1/99/008 CETV/3</b>	<b>TÜV Österreich Krugerstraße 16 A-1015 Wien, Austria ID No. 0408</b>	<b>WITTUR 6 &amp; 7: TÜV Österreich Krugerstraße 16 A-1015 Wien, Austria ID No. 0408</b>  <b>WITTUR-4: TÜV SÜD Industrie Service GmbH Westendstraße 199, D-80686 München ID No. 0036</b>

We also state the conformity of above said safety component with the corresponding EC Type Examination Certificate.

The authorized responsible:

For WITTUR-6, WITTUR-7 & WITTUR-4  
Andreas Zwerger, Managing Director WITTUR GmbH

Scheibbs, 19<sup>th</sup> October 2011

