

Zertifikat - Certificate

Nr.: TÜV-A-AT-1/99/ 003 CETV/4

TÜV
AUSTRIA

EG-Baumusterprüfbescheinigung

gemäß Richtlinie 95/16/EG (Aufzüge)

Certificate of EC-type examination
according to the Directive 95/16/EC (Lifts)

Name der zugelassenen Stelle
Name of the approved body

TÜV Austria Services GmbH
Krugerstraße 16
A-1015 Wien
ID-NR.: 0408

Nummer der Baumusterprüfung
Type-examination No

TÜV-A-AT-1/99/ 003 CETV/4

1. Art, Kategorie, Typ und Fabrik- oder Handelsmarke
Category, type and make or trade name

Verriegelungseinrichtung für waagrecht bewegte Schacht-Schiebetüren
Locking device for horizontally sliding landing doors

Type: AMDL1-R1

2. Name und Anschrift des Herstellers
Manufacturer's name and address

KONE Industrial S.p.A.
Via Figino 41
I-20016 Pero (MI)
ITALY

KONE Elevators
Elevator Door Factory
Kuumolankatu 1
FIN-05380 Hyvinkää
FINLAND

Wittur GmbH
Sowitschstraße 1
A-3270 Scheibbs
AUSTRIA

KONE Industrial-koncern s.r.o.
Predlicka 452/24
CZ-400 01 Usti nad Labem
CZECH REPUBLIC

KONE Elevators Co., Ltd
Huanqing Rd. Shuixiu Rd.
Crossing
Chengbei, Kunshan
Jiangsu
P.R.CHINA

3. Name und Anschrift des Inhabers der Bescheinigung
Name and address of certificate holder

KONE Oyj
Kartanontie 1
FIN - 00330 Helsinki
FINLAND

Auszugsweise Vervielfältigung nur mit Genehmigung der TÜV AUSTRIA SERVICES GMBH gestattet
The duplication of this document in parts is subject to the approval TÜV AUSTRIA SERVICES GMBH



Nr.: TÜV-A-AT-1/99/ 003 CETV/4

TÜV
AUSTRIA

4. Zur EG-Baumusterprüfung vorgelegt am
Date of submission for EC type examination
- 16.12.1998
5. Aufgrund folgender Vorschrift ausgestellte Bescheinigung
Certificate issued on the basis of the following requirement:
- Richtlinie 95/16/EG
6. Prüfstelle
Test laboratory
- TÜV Austria Services GmbH
Krugerstraße 16
A-1015 Wien
7. Datum und Nummer des Prüfprotokolls
Date and number of laboratory report
- 20.04.1999 AT1-TV-99/1
27.06.1999 AT1-TV-99/10
15.10.2004 2004-AT-SP/035
07.05.2009 2009-AT-EP/017
8. Datum der EG-Baumusterprüfung
Date of EC type-examination
- 07.05.2009
9. Als Anlagen sind folgende mit der oben angegebenen EG-Baumusterprüfungsnummer gekennzeichneten Unterlagen beigelegt
The following documents, bearing the EC type- examination number shown above are annexed to this certificate
- Schachttür Kämpfer komplett
AMD L1 - R1
Zeichnungs-Nr.:601481 Ausgabe H Datum 27.04.2009
 - Notentriegelung
railing 1
Zeichnungs-Nr.:601860 Ausgabe D Datum 20.04.2009
 - Schachttürschloß für Railing 1
centre opening type
Zeichnungs-Nr.601881 Ausgabe C Datum 01/05
 - Notentriegelung
ADZ-Frame
Zeichnungs-Nr.:602306 Datum 99/18

Auszugsweise Vervielfältigung nur mit Genehmigung der TÜV AUSTRIA SERVICES GMBH gestattet
The duplication of this document in parts is subject to the approval TÜV AUSTRIA SERVICES GMBH

10. Zusätzliche Angaben
Additional information

10.1 Art und Verwendungsbereich des Türverschlusses
Type and scope of use of the door locking device

Verriegelungseinrichtung, Typ AMDL1 - R1, mit Hakenriegel für waagrecht bewegte, mittig öffnende, zweiblättrige Schacht-Schiebetüren mit maschineller Betätigung
Door Locking device type AMDL1 – R1 with lock hook for horizontally moving, centre opening, two panel power operated landing sliding door

10.2 Zulässige Türabmessungen
Allowed door measurements

lichte Türbreite <i>door width</i>	lichte Türhöhe <i>door height</i>	max. Masse eines Türblattes <i>max. mass single door panel</i>
600 mm bis 699 mm	1900 - 2800 mm	40 kg
700 mm bis 1300 mm	1900 - 3000 mm	40 kg

10.3 Nennwerte der elektrischen Sicherheitseinrichtungen
Nominal value of the electrical safety components

Wechselstrom 230 V/ 2A
Alternating current

10.4 Diese Bescheinigung darf nur im ganzen und mit den Unterlagen nach Punkt 9 verbreitet werden
It is only allowed to spread this certificate complete and with the documents mentioned in point 9

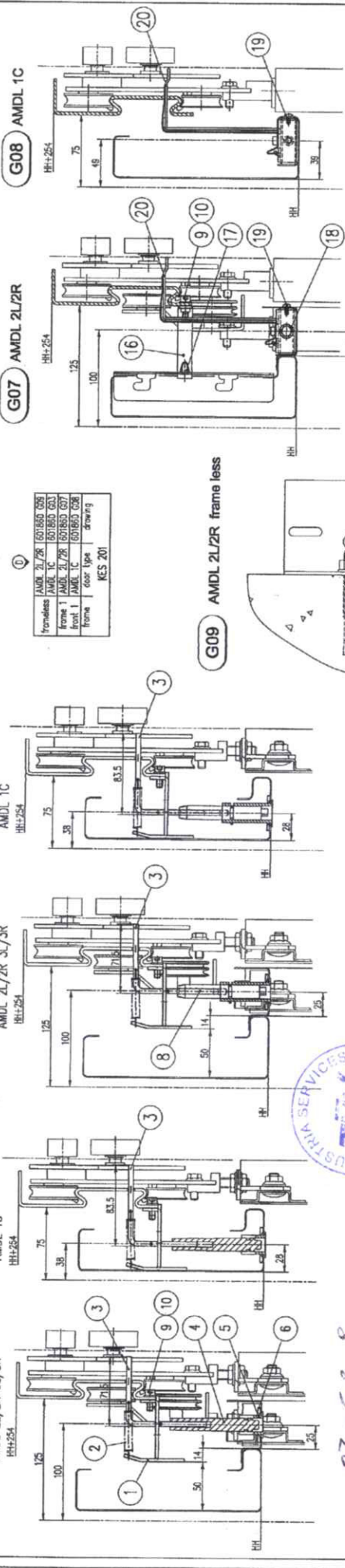
07.05.2009
Datum
date

Dipl.-Ing. Jung
Prüfstelle
examining department



[Signature]
Ing. Marschall
Zertifizierungsstelle
certifying department

601450	601461	601482	601483	601485
601456	601462	601484	601486	601488
601463	601464	601465	601466	601467
601468	601469	601470	601471	601472
601473	601474	601475	601476	601477
601478	601479	601480	601481	601482
601483	601484	601485	601486	601487
601488	601489	601490	601491	601492
601493	601494	601495	601496	601497
601498	601499	601500	601501	601502
601503	601504	601505	601506	601507
601508	601509	601510	601511	601512
601513	601514	601515	601516	601517
601518	601519	601520	601521	601522
601523	601524	601525	601526	601527
601528	601529	601530	601531	601532
601533	601534	601535	601536	601537
601538	601539	601540	601541	601542
601543	601544	601545	601546	601547
601548	601549	601550	601551	601552
601553	601554	601555	601556	601557
601558	601559	601560	601561	601562
601563	601564	601565	601566	601567
601568	601569	601570	601571	601572
601573	601574	601575	601576	601577
601578	601579	601580	601581	601582
601583	601584	601585	601586	601587
601588	601589	601590	601591	601592
601593	601594	601595	601596	601597
601598	601599	601600	601601	601602
601603	601604	601605	601606	601607
601608	601609	601610	601611	601612
601613	601614	601615	601616	601617
601618	601619	601620	601621	601622
601623	601624	601625	601626	601627
601628	601629	601630	601631	601632
601633	601634	601635	601636	601637
601638	601639	601640	601641	601642
601643	601644	601645	601646	601647
601648	601649	601650	601651	601652
601653	601654	601655	601656	601657
601658	601659	601660	601661	601662
601663	601664	601665	601666	601667
601668	601669	601670	601671	601672
601673	601674	601675	601676	601677
601678	601679	601680	601681	601682
601683	601684	601685	601686	601687
601688	601689	601690	601691	601692
601693	601694	601695	601696	601697
601698	601699	601700	601701	601702
601703	601704	601705	601706	601707
601708	601709	601710	601711	601712
601713	601714	601715	601716	601717
601718	601719	601720	601721	601722
601723	601724	601725	601726	601727
601728	601729	601730	601731	601732
601733	601734	601735	601736	601737
601738	601739	601740	601741	601742
601743	601744	601745	601746	601747
601748	601749	601750	601751	601752
601753	601754	601755	601756	601757
601758	601759	601760	601761	601762
601763	601764	601765	601766	601767
601768	601769	601770	601771	601772
601773	601774	601775	601776	601777
601778	601779	601780	601781	601782
601783	601784	601785	601786	601787
601788	601789	601790	601791	601792
601793	601794	601795	601796	601797
601798	601799	601800	601801	601802
601803	601804	601805	601806	601807
601808	601809	601810	601811	601812
601813	601814	601815	601816	601817
601818	601819	601820	601821	601822
601823	601824	601825	601826	601827
601828	601829	601830	601831	601832
601833	601834	601835	601836	601837
601838	601839	601840	601841	601842
601843	601844	601845	601846	601847
601848	601849	601850	601851	601852
601853	601854	601855	601856	601857
601858	601859	601860	601861	601862
601863	601864	601865	601866	601867
601868	601869	601870	601871	601872
601873	601874	601875	601876	601877
601878	601879	601880	601881	601882
601883	601884	601885	601886	601887
601888	601889	601890	601891	601892
601893	601894	601895	601896	601897
601898	601899	601900	601899	601900



07.05.2009
TOV-A-AT-11991005
Zugelassene Prüfstelle für Aufzüge
TU AUSTRIA SERVICES GMBH

ORIGINAL



121	1984-32	M02	spiffener für side opening (FR) frameless
120	175022	201	KCS 201 emergency opening device
119	178991	101	non fixed top scr. ISO7049-S14,250,3-C-2
118	853753	101	fireball large lock EN1665-M612
116	888439	101	self drilling screw 4,2x13
115	874306	101	spiffener für side opening (FR) frameless
114	874306	101	emergency key bracket
113	874306	101	thread roll. scr. UNF500-E-M6x16-8.8-1.50
112	874306	101	contact washer (G-450)12-3/Normal
111	802395	101	emergency opening device
109	800928	601	UNLOCKING LEVER
107	874306	101	lensoon spring
105	874306	101	emergency key bracket
104	874306	101	emergency opening device
103	888881	101	emergency opening device
101	801912	101	emergency opening device

Registrierte Kopie

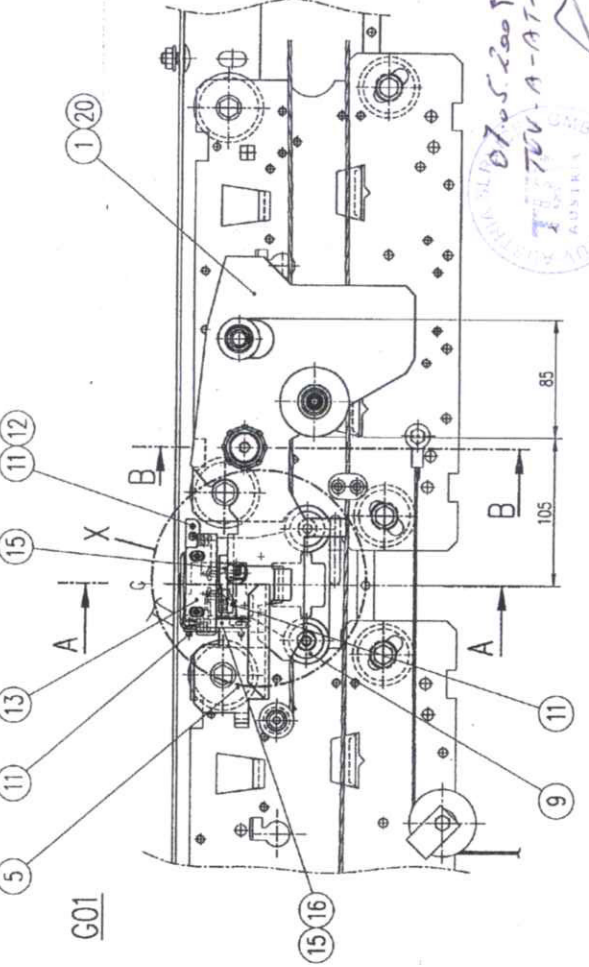
601860

emergency opening
Notentriegelung
ADV - Frame

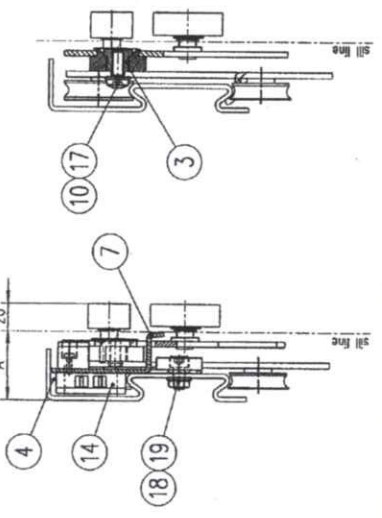
601860

geplant in included in	601481	601483	601485	601486	603769
Available Verfügbar	1	1	1	1	1
Order Bestell	CR-000471	07.05.2001	wałmbó	wałmbó	wałmbó
Order Bestell	CRW-138	26.11.2001	wałmbó	wałmbó	wałmbó

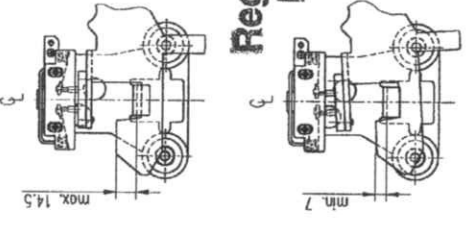
Schnitt A-A
section A-A



Schnitt B-B
section B-B

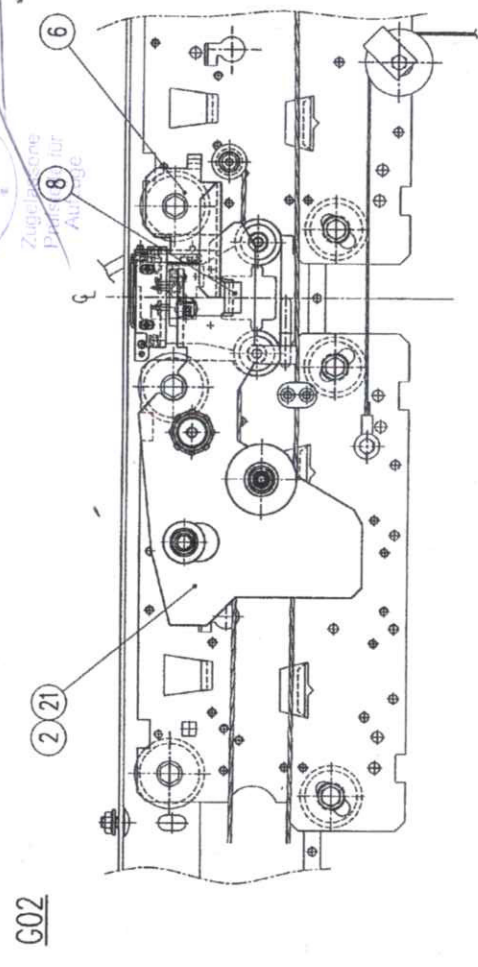


Detail X
detail X



**Registrierte
Kopie**

*07.05.2001
TEV. A-AT-1/99/003 CETU/4 ORIGINAL*



Typ	Typ	Materialnormung und Qualität	Materialnormung und Qualität
Typ	Typ	Typ	Typ
H21	601867	G04	
H20	601867	G03	
H19			
H18	130492	Zylinderschr. DIN912-M8x16-8.8-A3G	
H17	261289	SKT-M.m.F. u.LK-Vz. DIN6923-M8-8-A3G	
H16	270139	Linenschr. ISO7380-M8x20-10.9-A3G	
H15		VAR.	CONTACT BRIDGE
H14		VAR.	CONTACT BRIDGE
H13		VAR.	DOOR CONTACT
H12	201889	Ficherscheibe DIN6798-A4.3-A3G	
H11	268113	Furchschr. m. UKVZ DIN7500-C-M4x8-4.8-42G	
H10	408044	Contactscheibe 08-550821-37/Nomel	
H09	89639	G02	
H08	89624	H02	
H07	89624	H01	
H06	89626	H01	
H05	89626	H02	
H04	89703	G01	
H03	89615	H01	
H02	601867	G02	
H01	601867	G01	

H16 contact bridge	(incl. in contact 922)	274094	PO-Bel.
H15 contact bridge	(incl. in contact 920)	274094	PO-Bel.
H14 contact	263655	922	SEL1-A17 P
H13 contact	263654	920	SEL2-A17 P
Pos.			SEL5-A17 P
			Berstein
			Berstein
			VAR. DOOR CONTACT

Genr. Code	Genr. Code	Genr. Code	Genr. Code
wałmbó	holphu	hops	AMD
landing door lock for railing 1			
Schachtürschloß für Railing 1			
centre opening type			
			601881

KONE

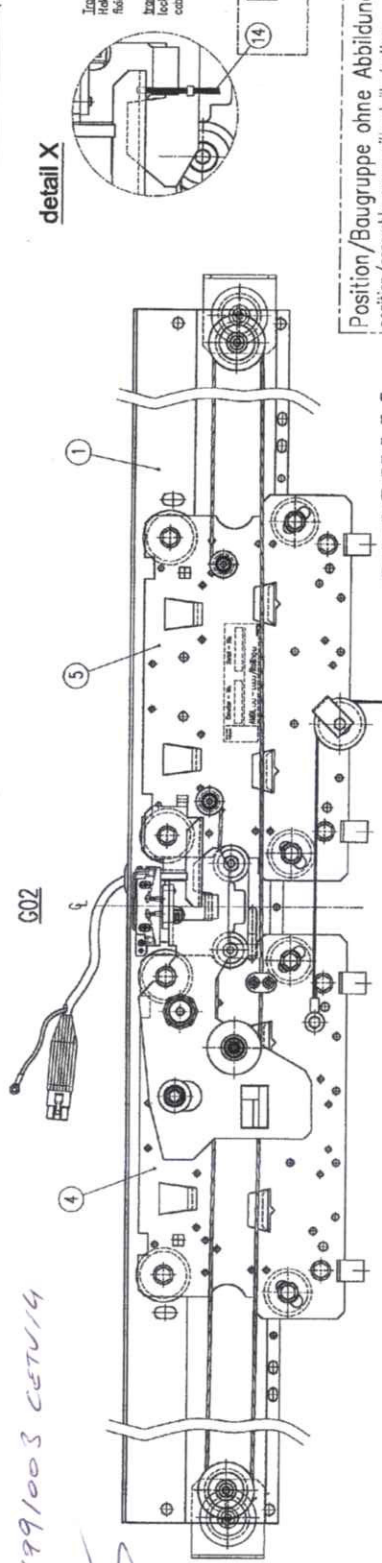
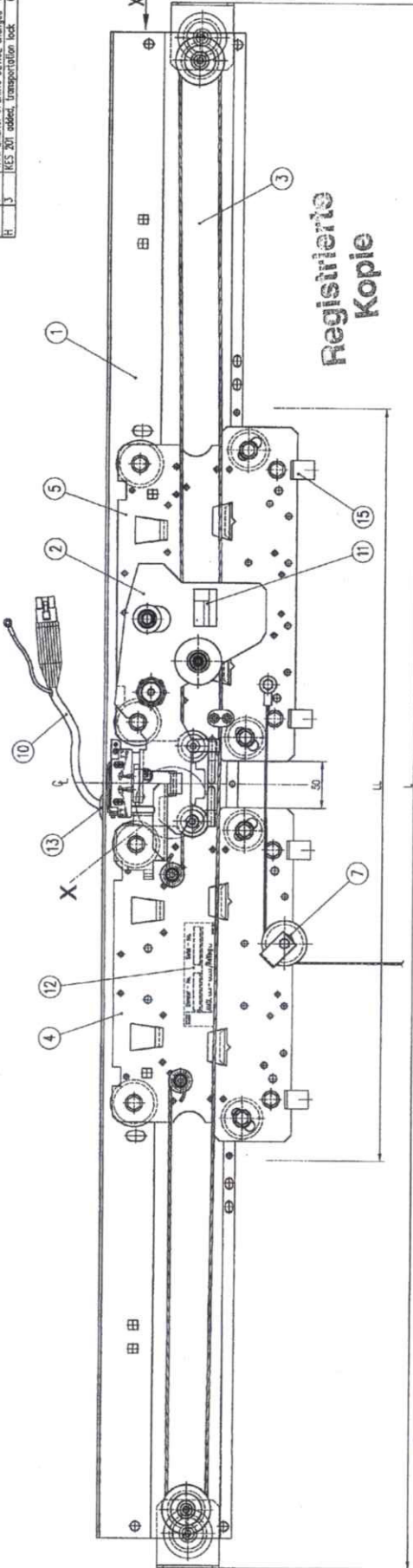
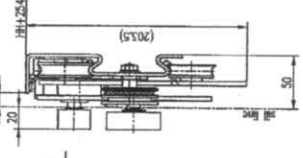
A=45 A=50

①

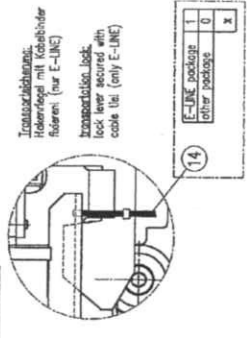
Alle Angaben sind auf den neuesten Stand zu beziehen. Änderungen vorbehalten. Technische Zeichnungen sind nur für den Zweck der Ausführung zu verwenden. Die Ausführung ist dem Zeichner überlassen. Die Ausführung ist dem Zeichner überlassen. Die Ausführung ist dem Zeichner überlassen.

SO-03.12.050	Modell	601481
VAR. CLOSING DEVICE changed	CR-1368	VAR. CLOSING DEVICE changed
VAR. EMERG. OPENING DEVICE changed	CR-4057	VAR. EMERG. OPENING DEVICE changed
RES 201 added, transportation lock	CR-10085	RES 201 added, transportation lock

Ansicht X



detail X



Position/Baugruppe ohne Abbildung:
position/assembly group without illustration:
⑥ ⑧ ⑨

G01

G02

07.05.2009
TUV-A-AT-11991003 CETU14



Zugelassene Prüfstelle für Aufzüge

NO	NO	NO	NO
spring closer	601853 002	601853 002	601853 002
closing weight	601853 001	601853 001	601853 001
CL	601853 002	601853 002	601853 002
VAR. CLOSING DEVICE			
NO	NO	NO	NO
panel	602498 001	602498 002	602498 002
transmission	601860 003	601860 003	601860 003
hinges L / front 1	601860 008	601860 008	601860 008
hinges R / rear 1	601860 009	601860 009	601860 009
standard	764660 001	764660 002	764660 002
position indicator-fire rated	601860 005	601860 005	601860 005
position indicator-fire standard	601860 004	601860 004	601860 004
inlet-fire rated	601860 002	601860 002	601860 002
inlet-standard	601860 001	601860 001	601860 001
VAR. EMERG. OPENING DEVICE			
AMDL 1 left			AMDL 1 left
AMDL 1 right			AMDL 1 right

NO	NO	NO	NO
hinges L / front 1	601860 008	601860 008	601860 008
hinges R / rear 1	601860 009	601860 009	601860 009
standard	764660 001	764660 002	764660 002
position indicator-fire rated	601860 005	601860 005	601860 005
position indicator-fire standard	601860 004	601860 004	601860 004
inlet-fire rated	601860 002	601860 002	601860 002
inlet-standard	601860 001	601860 001	601860 001
VAR. EMERG. OPENING DEVICE			
AMDL 1 left			AMDL 1 left
AMDL 1 right			AMDL 1 right

NO	NO	NO	NO
hinges L / front 1	601860 008	601860 008	601860 008
hinges R / rear 1	601860 009	601860 009	601860 009
standard	764660 001	764660 002	764660 002
position indicator-fire rated	601860 005	601860 005	601860 005
position indicator-fire standard	601860 004	601860 004	601860 004
inlet-fire rated	601860 002	601860 002	601860 002
inlet-standard	601860 001	601860 001	601860 001
VAR. EMERG. OPENING DEVICE			
AMDL 1 left			AMDL 1 left
AMDL 1 right			AMDL 1 right

NO	NO	NO	NO
hinges L / front 1	601860 008	601860 008	601860 008
hinges R / rear 1	601860 009	601860 009	601860 009
standard	764660 001	764660 002	764660 002
position indicator-fire rated	601860 005	601860 005	601860 005
position indicator-fire standard	601860 004	601860 004	601860 004
inlet-fire rated	601860 002	601860 002	601860 002
inlet-standard	601860 001	601860 001	601860 001
VAR. EMERG. OPENING DEVICE			
AMDL 1 left			AMDL 1 left
AMDL 1 right			AMDL 1 right

NO	NO	NO	NO
hinges L / front 1	601860 008	601860 008	601860 008
hinges R / rear 1	601860 009	601860 009	601860 009
standard	764660 001	764660 002	764660 002
position indicator-fire rated	601860 005	601860 005	601860 005
position indicator-fire standard	601860 004	601860 004	601860 004
inlet-fire rated	601860 002	601860 002	601860 002
inlet-standard	601860 001	601860 001	601860 001
VAR. EMERG. OPENING DEVICE			
AMDL 1 left			AMDL 1 left
AMDL 1 right			AMDL 1 right

NO	NO	NO	NO
hinges L / front 1	601860 008	601860 008	601860 008
hinges R / rear 1	601860 009	601860 009	601860 009
standard	764660 001	764660 002	764660 002
position indicator-fire rated	601860 005	601860 005	601860 005
position indicator-fire standard	601860 004	601860 004	601860 004
inlet-fire rated	601860 002	601860 002	601860 002
inlet-standard	601860 001	601860 001	601860 001
VAR. EMERG. OPENING DEVICE			
AMDL 1 left			AMDL 1 left
AMDL 1 right			AMDL 1 right

*) RES 201 not delivered by WAT

601481

AMDL 1 - R1

