

**EG-Baumusterprüfbescheinigung**  
gemäß Richtlinie 95/16/EG (Aufzüge)  
**Certificate of EC-type examination**  
according to the Directive 95/16/EC (Lifts)

Name der zugelassenen Stelle  
*Name of the approved body*

TÜV Austria Services GmbH  
Krugerstraße 16  
A-1015 Wien  
ID-Nr.: 0408

Nummer der Baumusterprüfung  
*Type-examination No*

**TÜV-A-AT-1/09/049 CETV**

1. Art, Kategorie, Typ und Fabrik- oder Handelsmarke  
*Category, type and make or trade name*

Verriegelungseinrichtung für waagrecht bewegte Schacht-Schiebetüren  
*Locking device for horizontally sliding landing doors*

**Type: AMDL1-R6**

2. Name und Anschrift des Herstellers des geprüften Sicherheitsbauteils / der geprüften Sicherheitsbauteile  
*Manufacturer's name and address of the tested safety component(s)*

WITTUR GesmbH  
Sowitschstrasse 1  
A-3270 Scheibbs  
AUSTRIA

3. Name und Anschrift des Inhabers der Bescheinigung  
*Name and address of certificate holder*

KONE Corporation  
Kartanontie 1  
FIN-00330 Helsinki  
FINLAND

4. Zur EG-Baumusterprüfung vorgelegt am  
*Date of submission for EC type examination*

28.09.2009

5. Aufgrund folgender Vorschrift ausgestellte Bescheinigung  
*Certificate issued on the basis of the following requirement:*

Aufzüge-Sicherheitsverordnung 2008 - ASV 2008  
Richtlinie 95/16 EG

Auszugsweise Vervielfältigung nur mit Genehmigung der TÜV AUSTRIA SERVICES GMBH gestattet  
*The duplication of this document in parts is subject to the approval TÜV AUSTRIA SERVICES GMBH*



ZERTIFIKAT | CERTIFICATE | CERTIFICAT | CERTIFICADO | СЕРТИФИКАТ | 證書 | 인증서

6. Prüfstelle  
*Test laboratory*

TÜV Austria Services GmbH  
Krugerstraße 16  
A-1015 Wien

7. Datum und Nummer des Prüfprotokolls  
*Date and number of laboratory report*

2009-AT-EP/0071, 08.01.2010

8. Datum der EG-Baumusterprüfung  
*Date of EC type-examination*

24.11.2009

9. Als Anlagen sind folgende, mit der oben angegebenen EG-Baumusterprüfungsnummer gekennzeichneten Unterlagen beigelegt  
*The following documents, bearing the EC type-examination number shown above are annexed to this certificate*

- Zeichnung, landing top track complete, 606971 vom 21.09.2009
- Zeichnung, basic landing door lock, 601029 vom 21.09.2009 (Ausgabe M)
- Zeichnung, basic landing door lock, 601023 vom 21.09.2009 (Ausgabe N)
- Zeichnung, emergency opening, 601080 vom 31.05.2007 (Ausgabe C)
- Zeichnung, emergency opening device, 601590 vom 03.03.1999

10. Zusätzliche Angaben  
*Additional information*

10.1 Art und Verwendungsbereich des Türverschlusses  
*Type and scope of use of the door locking device*

Verriegelungseinrichtung, Typ AMDL1-R6, mit Hakenriegel für waagrecht bewegte, mittig öffnende, zweiblättrige Schacht-Schiebetüren mit maschineller Betätigung.  
*Door locking device type AMDL1-R6 with lock hook for horizontally moving, centre opening, two panel, power operated landing sliding door.*

10.2 Zulässige Türabmessungen  
*Allowed door dimensions*

lichte Türbreite <i>door width</i>	lichte Türhöhe <i>door height</i>	max. Masse eines Türblattes <i>max. mass single door panel</i>
700 mm - 1200 mm	1900 - 2100 mm	45 kg

Auszugsweise Vervielfältigung nur mit Genehmigung der TÜV AUSTRIA SERVICES GMBH gestattet  
*The duplication of this document in parts is subject to the approval TÜV AUSTRIA SERVICES GMBH*

10.3 Nennwerte der elektrischen Sicherheitseinrichtungen  
*Nominal value of the electrical safety components*

Wechselstrom            230 V/ 2A  
*Alternating current*

10.4 Diese Bescheinigung darf nur im Ganzen und mit den Unterlagen nach Punkt 9 verbreitet werden.  
*It is only allowed to spread this certificate complete and with the documents mentioned in point 9*

10.01.2010  
Datum  
Date

Ing. S. Störmer  
Prüfstelle  
*examining department*

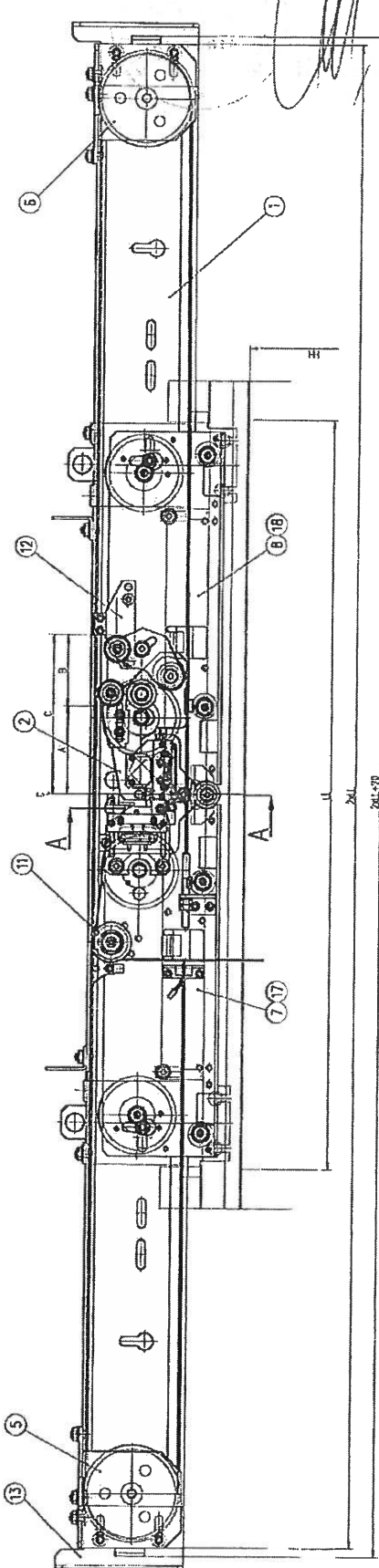


Dipl.-Ing. G. Jung  
Zertifizierungsstelle  
*certifying department*

ORIGINAL

1	2	3	4	5	6	7	8	9	10	11	12	13	14	15	16	17	18

G01  
 gerichtet mit A02-Bereitungs und Standard Schloß  
 driven with A02-Flug and Standard Lock



A	B	C
107.5	10	17.5
107.5	10	17.5
107.5	10	17.5

LOCK ROLLER DISTANCES

Position/Bezeichnung ohne Abbildung  
 position/nomenclature without illustration: 18

1200	902837	H07
1100	902837	H06
1000	902837	H05
900	902837	H04
800	902837	H03
700	902837	H02
LL		
		VAR. PROFILE

H10	902844	C03	601052	C02
H09	902844	C03	601052	C03
H08	902844	C04	601052	C06
H07	902844	C01	601052	C01
H22				
H21	902867	C04	601064	D04
H19	902867	C01	601064	C01
LL				

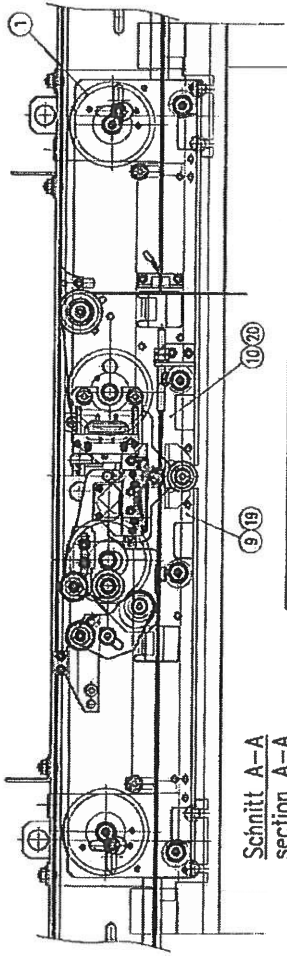
VAR. HANDERPLATE

Minimum Höhe (Env. 2)	601150	C01	601150	C02
no (Env. 1/7)	NO FINING		NO FINING	
	LL700-999	LL1000-1530		
		VAR. FINING		

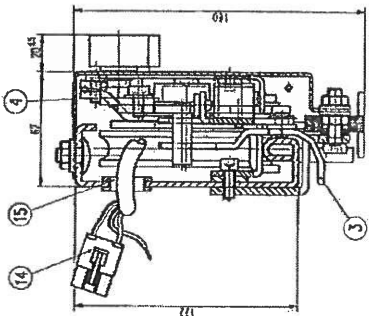
standard (env. 1/7)	601331	C03
fire rated (env. 2 - fire)	902860	D01
standard (env. 2)	902859	D01
		AMD. 1
		VAR. CLOSING DEVICE
DOM	602312	C01
Standard	58723	C01
		VAR. DOOR CONTACT CABLE

Panel interface	601580	C01	601580	C02
Line interface (env. 1/7/2)	601060	C01	601060	D02
				AMD. 1 left / AMD. 1 right
				VAR. EMERGENCY OPENING DEVICE

DOM	601023	C01	603351	C01	601023	C02	603351	C02
Standard	601029	C01	603351	C01	601029	C02	603351	C02
								back lock roller unit
								back lock roller unit
								AMD. 1 left / AMD. 1 right
								VAR. LANDING DOOR LOCK

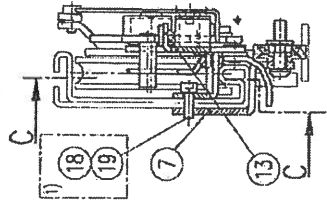


Schnitt A-A  
 section A-A

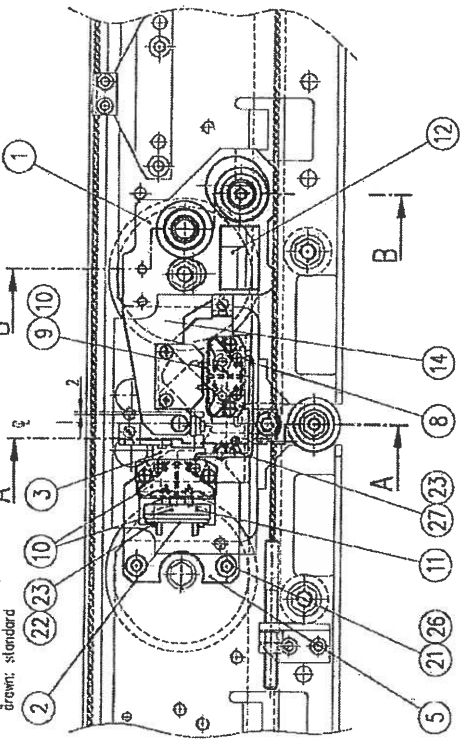


Order No.	601000/601004/601010	601550	601550	604871
Project No.	604807	604792	604653	604661
Accessories	CR-012/202 ZIL09/2009 incl.mech.1			
Version	G21 & G22 added			

Schnitt A-A  
section A-A  
AND R2

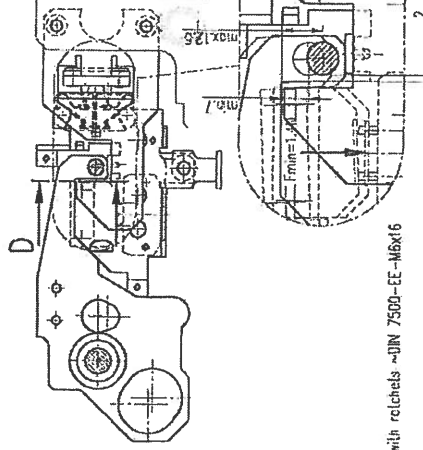


G01/G11/G21  
gezeichnet: Standard  
gezeichnet: Standard

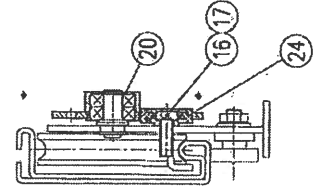


1) optional 983583 thread rolling screw with ratchets - DIN 7500-EE-M6x16

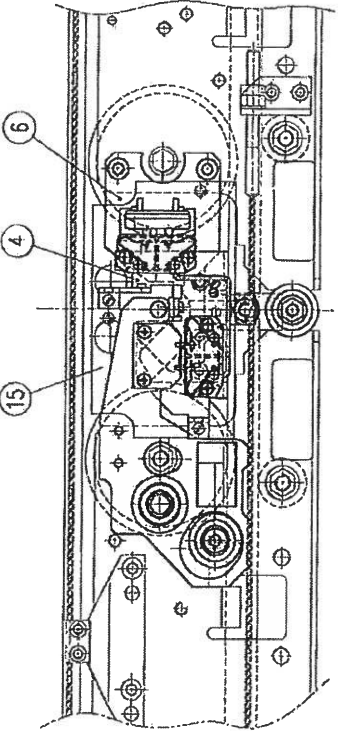
Schnitt C-C  
section C-C



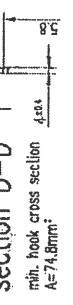
Schnitt B-B  
section B-B



G02/G12/G22



Schnitt D-D  
section D-D



contact plug	G12	601076 G08
Version	G11	601076 G07
Standard	G07/G22	601076 G02
	G01/G21	601076 G01
	VAR_LATCH	

H11 VAR. CONTACT PLUG	(incl. in contact AZ051)	274094	IP0-Bel.	274094	IP0-Bel.
H10 VAR. DOOR CONTACT	Z63802	AZ061	spiez.2158	274095	SEL2-AIZ P
H09 VAR. DOOR CONTACT	254995	AZ05K1	spiez.1697	274099	SEL2-AIZ PL
H08 VAR. CABLE BRIDGE	601110 H01			601110 H04	Berstein
	Standard	601110 H04			Berstein

Item No.	Description	Unit	Quantity	Remarks
965869	Thread roll. screw DIN7500-C-M6x6-3.2-A20		1	
402044	Contact washer 08-550821-22/Almond		1	
	buffer		1	
201089	tooth washer DN6758-AA-3-A36		1	
257746	Hexagon socket screw DN672-M6x12-H.5-A.6		1	
281156	Thread roll. screw M6x12 DIN7500-N		1	
104489	retaining ring DN 471-12x1		1	
409229	Schnorr safety washer M06		1	
285746	Thread roll. screw DIN7500-E-M6x6-3.2-A36		1	
409030	Schnorr safety washer M06		1	
274986	Thread roll. screw M6x25 DIN7500 head DIN7864		1	
	cover		1	
	cover		1	
	buffer		1	
	Lyc cap		1	
	CONTACT PLUG		1	
VAR.	DOOR CONTACT		1	
VAR.	DOOR CONTACT		1	
VAR.	CABLE BRIDGE		1	
	buffer fitting		1	
	additional latch		1	
	additional latch		1	
	locking notch		1	
	locking notch		1	
	Thread plate		1	
	LATCH		1	

Order No.	601000/601004/601010	601550	601550	604871
Project No.	604807	604792	604653	604661
Accessories	CR-012/202 ZIL09/2009 incl.mech.1			
Version	G21 & G22 added			

Order No.	601000/601004/601010	601550	601550	604871
Project No.	604807	604792	604653	604661
Accessories	CR-012/202 ZIL09/2009 incl.mech.1			
Version	G21 & G22 added			

Order No.	601000/601004/601010	601550	601550	604871
Project No.	604807	604792	604653	604661
Accessories	CR-012/202 ZIL09/2009 incl.mech.1			
Version	G21 & G22 added			

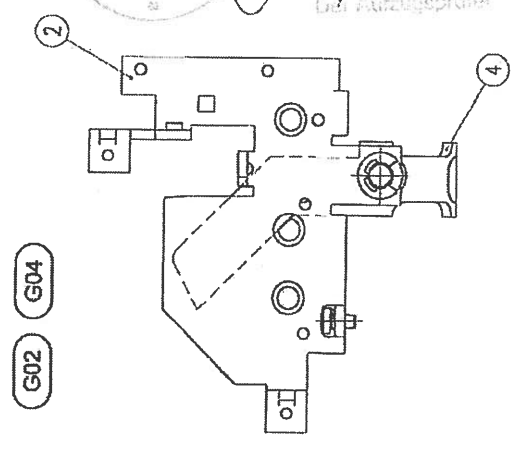
  

Order No.	601000/601004/601010	601550	601550	604871
Project No.	604807	604792	604653	604661
Accessories	CR-012/202 ZIL09/2009 incl.mech.1			
Version	G21 & G22 added			



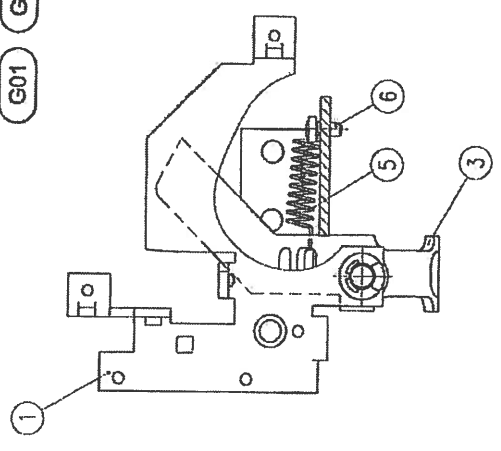
TAV-A-AT-1/09/049 CETV

part no	601000	601005	601006	601007	601010
replaces to	601014	602550	602935	602945	602949
revision					
date					
author					
checked					
approved					
description	CRW-2257 31.05.2007 electric				

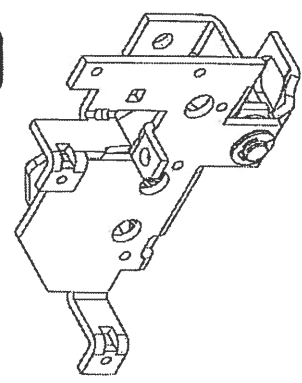


G02 G04

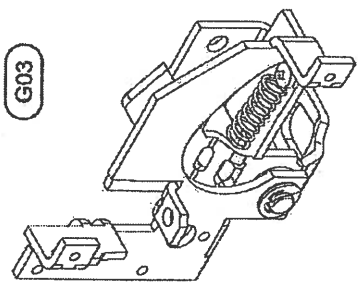
G01 G03



G04



G03



1	H09	1	spring washer	CRWUF-EX D HB	295567
1	H08	1	retaining washer L. shell	DN6799-7	247125
1	H07	1	locking disk	DN 99B-84146.0	252374
1	H06	1	threaded roll. screw	DN7500-C-M14x8-8.8-02C	268113
1	H05	1	threaded spring		
1	H04	1	lever		
1	H03	1	locking notch		
1	H02	1	locking notch		
1	H01	1	locking notch		
G04	G03	G02	G01	1	1

ORIGINAL

601080

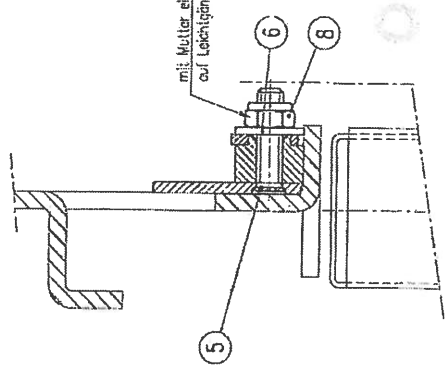
KONE

emergency opening  
Notenriegelung

Small text at the bottom of the page, likely a disclaimer or copyright notice.

part no Bauteil Nr	601000	601005	601006	601007	601010
part no Bauteil Nr	601014	601550	604539	602819...825	6065016
name Name	Attraction				
part no Bauteil Nr	602835/845	603493	603520	604707/680	604428/488
part no Bauteil Nr	604533/534	604860...663	604792	604803/807	604871

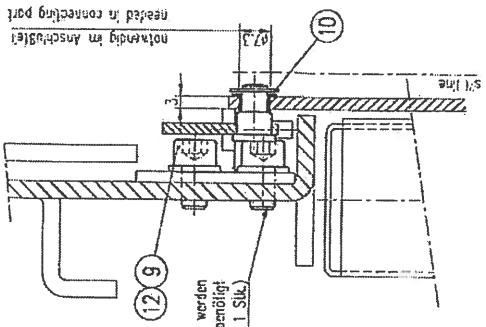
Schnitt B-B  
section B-B  
2:1



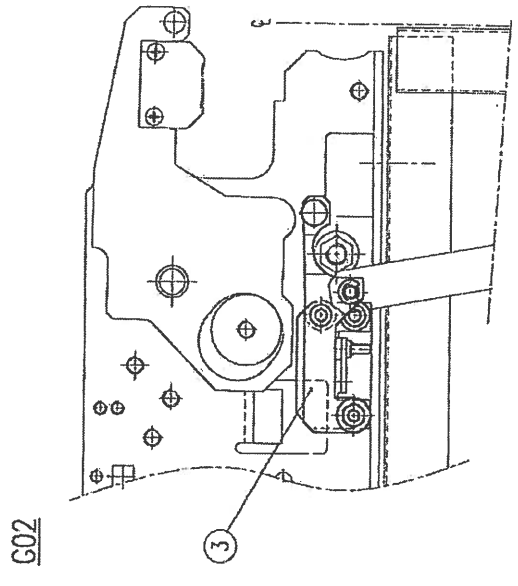
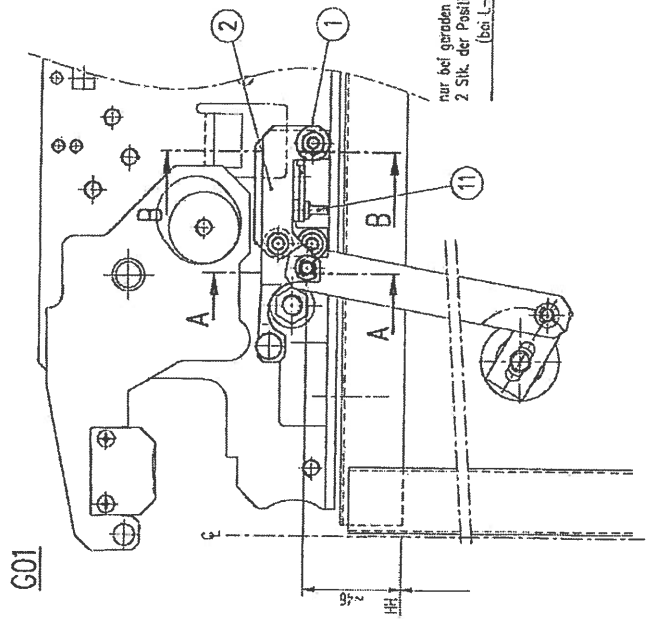
Position nicht belegt:  
position not used: ④ ⑦

HT2	281748	Furchschr. DIN7500-E-M6x10-8.8-ASC
H11	000004434	Gewinnschlag AN316/1
H10	249269	Sicherungsschraube DIN934-5
H09	239749	Contactschraube 06-590612-32/Nominal
H08	196616	Sk-Mutter DIN965-M6-8-ASC
H07		
H06	245429	Schraube DIN175-5.4-ASC
H05	273791	Einprob-Cartridgeboizen FH-M6-25
H04		
H03	601592 G02	
H02		
H01	601592 G01	
H01	601594 H01	

Schnitt A-A  
section A-A  
2:1



nur bei geraden Hängblechen werden  
2 Stk. der Position 12 und 9 benötigt  
(bei L-Hängblechen 1 Stk.)



emergency opening device  
Notentriegelung  
panel version R2  
601590



# EC DECLARATION OF CONFORMITY



## THE MANUFACTURER (°)

- WITTUR-1 WITTUR GmbH, Sowitschstraße 1, A-3270 Scheibbs
  - WITTUR-2 WITTUR s.r.o., Priemyselná ulica 2747/7, SK-96301 Krupina
  - WITTUR-3 WITTUR ELEVATOR COMPONENTS (Suzhou) Co. Ltd. – N° 18 Shexing Road, Beishe Town, Wujiang, Jiangsu Province, CN – 215214  
(EU Mandatory: WITTUR GmbH, Sowitschstraße 1, A-3270 Scheibbs)
- (°) - see the name indicated on the Product identification label

## STATES

hereby that the following safety component:

- Description: **Locking device for horizontally sliding landing doors**
- Type: **AMDL1-R6**
- Serial Number and Manufacturing Year: **see the product identification label**

and to which this declaration refers, is manufactured

## IN COMPLIANCE WITH

what follows:

Referring directives or standards	EC Type Examination: certificate		
	Number	Notified body for issuing the certificate	Notified body for manufacturing controls
<ul style="list-style-type: none"> <li>- Directive 95/16/EC - Edition June 29, 1995</li> <li>- European Standard EN 81-1: 1998</li> <li>- European Standard EN 81-2: 1998</li> </ul>	<b>TÜV-A-AT-1/09/049 CETV</b>	<b>TÜV Österreich Krugerstraße 16 A-1015 Wien, Austria ID No. 0408</b>	<b>WITTUR 1 &amp; 2: TÜV Österreich Krugerstraße 16 A-1015 Wien, Austria ID No. 0408</b>  <b>WITTUR-3: TÜV SÜD Industrie Service GmbH Westendstraße 199, D-80686 München ID No. 0036</b>

We also state the conformity of above said safety component with the corresponding EC type certificate.

The authorized responsible:

For WITTUR-1, WITTUR-2 & WITTUR-3  
Andreas Zwirger

