

Baumusterprüfbescheinigung

EN81-1/2: 1998

Certificate of Type examination

EN81-1/2: 1998

Name der zugelassenen Stelle:
Name of the approved body:

TÜV AUSTRIA SERVICES GMBH
Krugerstraße 16
A-1015 Wien
ID-Nr.: 0408

Nummer der Baumusterprüfung:
Number of type examination:

TÜV-A-AT-1/99/009 FKTV/4

1. Art, Kategorie, Typ und Fabrik- oder Handelsmarke:
Category, type and make or trade name:

Verriegelungseinrichtung für waagrecht bewegte Fahrkorb-Schiebetüren Type AMDC4-R2
Locking device for horizontally sliding car doors type AMDC4-R2

2. Name und Anschrift des Herstellers:
Manufacturer's name and address:

WITTUR GesmbH
Sowitschstraße 1
A-3270 Scheibbs
AUSTRIA

3. Name und Anschrift des Inhabers der Bescheinigung:
Name and address of certificate holder:

KONE Corporation
Kartanontie 1
FIN-00330 Helsinki
FINLAND

4. Datum der Vorlage zur Zertifizierung:
Date of submission for certification:

22.03.2010

5. Aufgrund folgender Vorschrift ausgestellte Bescheinigung:
Certificate issued on the basis of the following requirement:

EN81 Teil 1 und Teil 2, August 1998
EN81 Part 1 and Part 2, August 1998

Auszugsweise Vervielfältigung nur mit Genehmigung der TÜV AUSTRIA SERVICES GMBH gestattet
Duplication of this document in parts is subject to the approval TÜV AUSTRIA SERVICES GMBH

6. Prüfstelle:
Test laboratory:
- TÜV AUSTRIA SERVICES GMBH
Krugerstraße 16
A-1015 Wien
7. Datum und Nummer des Prüfprotokolls:
Date and number of laboratory report:
- AT1-TV-99/6 vom / dated 25.05.1999
AT1-TV-99/7 vom / dated 07.09.1999
2004-AT-SP/035 vom / dated 15.10.2004
8. Datum der Prüfung:
Date of examination:
- 15.10.2004
9. Folgende, mit der Bescheinigungsnummer gekennzeichnete Unterlagen sind dieser Bescheinigung beigelegt:
Following documents, indicated with the certificate number are annexed to this certificate:
- Zeichnung/Drawing 601284, issue I, dated 15.04.2010
Zeichnung/Drawing 601231, issue I, dated 04.01.2010
Zeichnung/Drawing 602303, issue G, dated 30.07.2008
Zeichnung/Drawing 603974, issue E, dated 09.11.2007
10. Zusätzliche Angaben:
Additional information:
- Art und Verwendungsbereich des Türverschlusses
Type and scope of use of the door locking device
- Verriegelungseinrichtung, Typ AMDC4-R2 mit Hakenriegel für waagrecht bewegte, einseitig öffnende, dreiblättrige Fahrkorb-Teleskop-Schiebetüren mit maschineller Betätigung
Door locking device type AMDC4-R2 with lock hook for horizontally moving, side opening, three panel power operated car sliding door

- Zulässige Türabmessungen
Allowed door measurements

Lichte Türbreite <i>door width</i>	Lichte Türhöhe <i>door height</i>	Max. Masse eines Türblattes <i>Max. mass single door panel</i>
1050 – 1500 mm	1900 – 3000 mm	125 kg
1501 – 1550 mm	1900 – 2900 mm	125 kg
1551 – 1600 mm	1900 – 2800 mm	125 kg
1601 – 1650 mm	1900 – 2700 mm	125 kg
1651 – 1700 mm	1900 – 2600 mm	125 kg
1701 – 1750 mm	1900 – 2550 mm	125 kg
1751 – 1800 mm	1900 – 2500 mm	125 kg
1801 – 1850 mm	1900 – 2400 mm	125 kg
1851 – 1900 mm	1900 – 2350 mm	125 kg
1901 – 1950 mm	1900 – 2300 mm	125 kg
1951 – 2000 mm	1900 – 2250 mm	125 kg
2001 – 2050 mm	1900 – 2150 mm	125 kg
2051 – 2100 mm	1900 – 2100 mm	125 kg

- Nennwerte der elektrischen Sicherheitseinrichtungen
Nominal value of the electrical safety components

Wechselstrom 230 V/2A
Alternating current

- Die Fahrkorbürverriegelung kann als Ersatz für Fahrkorbverriegelungen mit folgenden Zertifikatsnummern verwendet werden:
The locking device for car doors can be used as replacement for locking devices with following license numbers:

TÜV-A-AT-1/99/009 FKTV
TÜV-A-AT-1/99/009 FKTV/1
TÜV-A-AT-1/99/009 FKTV/2
TÜV-A-AT-1/99/009 FKTV/3

11. Diese Bescheinigung darf nur im Ganzen mit den Unterlagen nach Pkt. 9 verbreitet werden.
Spread of this certificate allowed just complete together with documents according point 9.

Diese Bescheinigung entspricht aus rechtlichen Gründen keiner EG-Baumusterprüfbescheinigung gemäß Anhang V Abschnitt A (EG-Baumusterprüfung für Sicherheitsbauteile) der Richtlinie 95/16/EG.
This certificate is not an EC-type-examination according to annex V par. A (EC-type-examination for safety components) of directive 95/16/EC.

12.07.2010
 Ausstellungsdatum
Date of issue

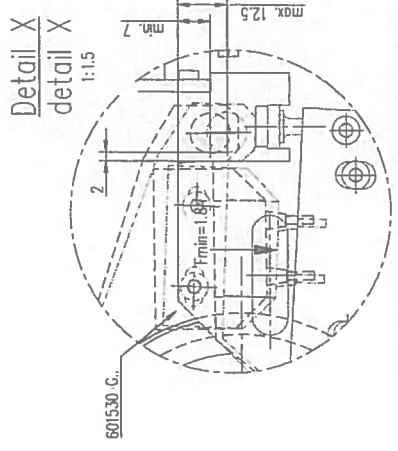
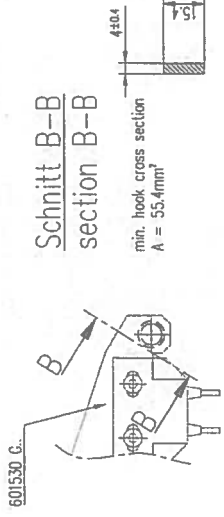
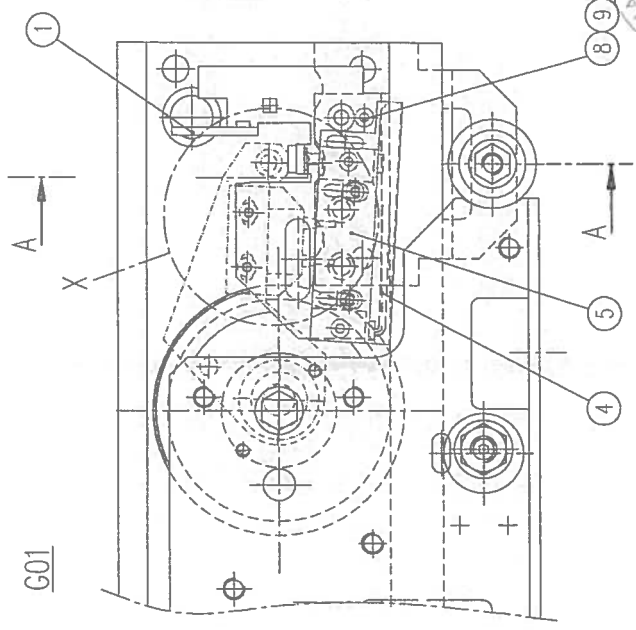


Ing. Stephan STOERMER
 Leiter der Prüfstelle
Head of examination & testing

DI Gottfried JUNG
 Certifying Department

603704/710	603720/722	603724	603765	603892	601012/015	601280/282	601284	602323
603922/937	603940/943	603972/974	604069	604879	603482	603505	603625/630	603643

Schnitt A-A
section A-A



TUV-A-AT-199/009 FKTV/4
12.7.2010



H05 contact	26.9802	LX206 KT-Spez. 1736	274095	ISEL2-A1Z	P1	280101	ISEL5-A1Z
Pos.	Schmersal	Bernstein	Bernstein	Bernstein			Bernstein

1) optional 983583 threaded screw with ratchets ~DIN 7500-EE-M6x16

Item	Design	Material	Color	Weight	Material dimensions and quality
H11	902858 H01				distance
H10	601335 H01				
H09	201889	seriated lock washer			DIN6798-A4.3-A3G
H08	965669	thread roll. scr.lock			DIN7500-C-M4x8-B.8-A2G
H07	408029	Scharr lock washer			M05
H06	288146	thread roll. scr.			DIN7500-E-M6x16-B.8-A3G
H05	VAR.	DOOR CONTACT			
H04	601236 H01				
H03	601008 H01				
H02	601534 H02				
H01	601534 H01				
Key Item	typ				
G01	G02	G03	G04	G11	G12
AMDC 0,2,4 left	AMDC 0,2,4 right	AMDC 0,2,4 left	AMDC 0,2,4 right	AMDC 2 left	AMDC 2 right
Rating 2	Rating 2	ANS 2000	ANS 2000	Rating 6	Rating 6



601231

