

# Baumusterprüfbescheinigung

EN81-1/2: 1998

## Certificate of Type examination

EN81-1/2: 1998

Name der zugelassenen Stelle:  
Name of the approved body:

TÜV AUSTRIA SERVICES GMBH  
Krugerstraße 16  
A-1015 Wien  
ID-Nr.: 0408

Nummer der Baumusterprüfung:  
Number of type examination:

TÜV-A-AT-1/99/007 FKTV/4

1. Art, Kategorie, Typ und Fabrik- oder Handelsmarke:  
Category, type and make or trade name:

Verriegelungseinrichtung für waagrecht bewegte Fahrkorb-Schiebetüren Type AMDC2-R2  
Locking device for horizontally sliding car doors type AMDC2-R2

2. Name und Anschrift des Herstellers:  
Manufacturer's name and address:

WITTUR GesmbH  
Sowitschstraße 1  
A-3270 Scheibbs  
AUSTRIA

3. Name und Anschrift des Inhabers der Bescheinigung:  
Name and address of certificate holder:

KONE Corporation  
Kartanontie 1  
FIN-00330 Helsinki  
FINLAND

4. Datum der Vorlage zur Zertifizierung:  
Date of submission for certification:

22.03.2010

5. Aufgrund folgender Vorschrift ausgestellte Bescheinigung:  
Certificate issued on the basis of the following requirement:

EN81 Teil 1 und Teil 2, August 1998  
EN81 Part 1 and Part 2, August 1998

Auszugsweise Vervielfältigung nur mit Genehmigung der TÜV AUSTRIA SERVICES GMBH gestattet  
Duplication of this document in parts is subject to the approval TÜV AUSTRIA SERVICES GMBH

6. Prüfstelle:  
*Test laboratory:*
- TÜV AUSTRIA SERVICES GMBH  
Krugerstraße 16  
A-1015 Wien
7. Datum und Nummer des Prüfprotokolls:  
*Date and number of laboratory report:*
- AT1-TV-99/6 vom / dated 25.05.1999  
AT1-TV-99/7 vom / dated 07.09.1999  
2004-AT-SP/035 vom / dated 15.10.2004
8. Datum der Prüfung:  
*Date of examination:*
- 15.10.2004
9. Folgende, mit der Bescheinigungsnummer gekennzeichnete Unterlagen sind dieser Bescheinigung beigelegt:  
*Following documents, indicated with the certificate number are annexed to this certificate:*

Zeichnung/Drawing 601282, issue J, dated 15.04.2010  
Zeichnung/Drawing 601231, issue I, dated 04.01.2010  
Zeichnung/Drawing 602303, issue G, dated 30.07.2008  
Zeichnung/Drawing 603972, issue F, dated 22.03.2010

10. Zusätzliche Angaben:  
*Additional information:*

- Art und Verwendungsbereich des Türverschlusses  
*Type and scope of use of the door locking device*

Verriegelungseinrichtung, Typ AMDC2-R2 mit Hakenriegel für waagrecht bewegte, einseitig öffnende, zwei-blättrige Fahrkorb-Teleskop-Schiebetüren mit maschineller Betätigung

*Door locking device type AMDC2-R2 with lock hook for horizontally moving, side opening, two panel power operated car sliding door*

- Zulässige Türabmessungen  
*Allowed door measurements*

Lichte Türbreite <i>door width</i>	Lichte Türhöhe <i>door height</i>	Max. Masse eines Türblattes <i>Max. mass single door panel</i>
700 - 1500 mm	1900 – 3000 mm	125 kg

- Nennwerte der elektrischen Sicherheitseinrichtungen  
*Nominal value of the electrical safety components*

Wechselstrom                      230 V/2A  
*Alternating current*

Auszugsweise Vervielfältigung nur mit Genehmigung der TÜV AUSTRIA SERVICES GMBH gestattet  
*Duplication of this document in parts is subject to the approval TÜV AUSTRIA SERVICES GMBH*

- Die Fahrkorbürverriegelung kann als Ersatz für Fahrkorbverriegelungen mit folgenden Zertifikatsnummern verwendet werden:  
*The locking device for car doors can be used as replacement for locking devices with following license numbers:*

TÜV-A-AT-1/99/007 FKTV  
 TÜV-A-AT-1/99/007 FKTV/1  
 TÜV-A-AT-1/99/007 FKTV/2  
 TÜV-A-AT-1/99/007 FKTV/3

11. Diese Bescheinigung darf nur im Ganzen mit den Unterlagen nach Pkt. 9 verbreitet werden.  
*Spread of this certificate allowed just complete together with documents according point 9.*

Diese Bescheinigung entspricht aus rechtlichen Gründen keiner EG-Baumusterprüfbescheinigung gemäß Anhang V Abschnitt A (EG-Baumusterprüfung für Sicherheitsbauteile) der Richtlinie 95/16/EG.  
*This certificate is not an EC-type-examination according to annex V par. A (EC-type-examination for safety components) of directive 95/16/EC.*

12.07.2010  
 Ausstellungsdatum  
 Date of issue



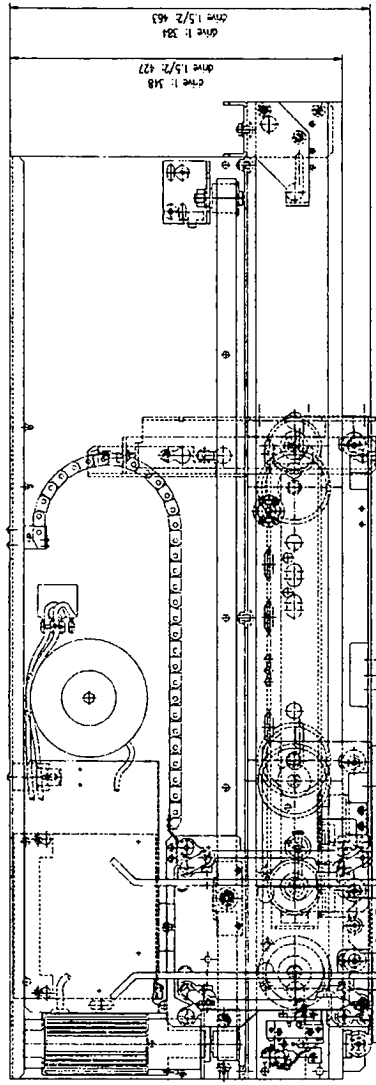
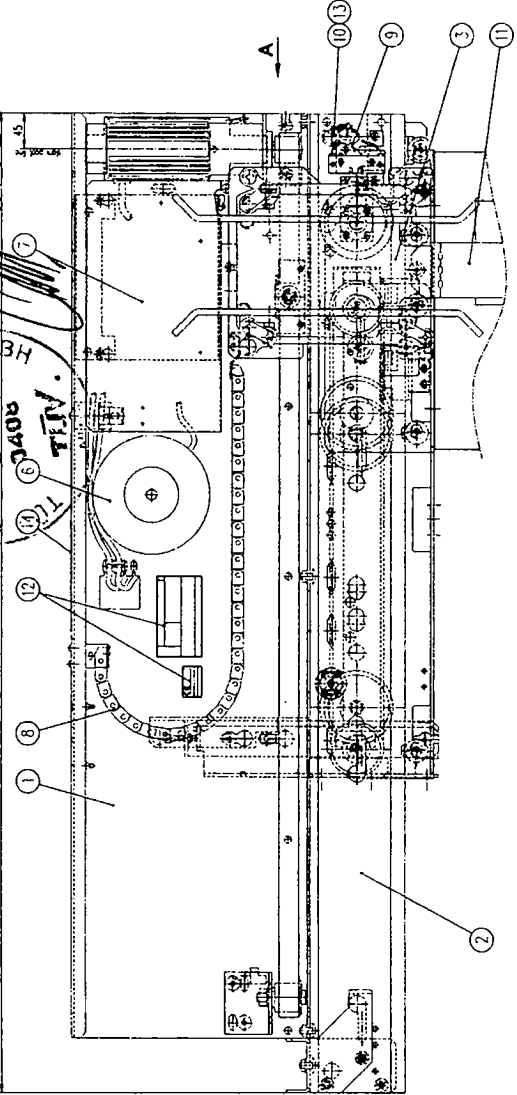
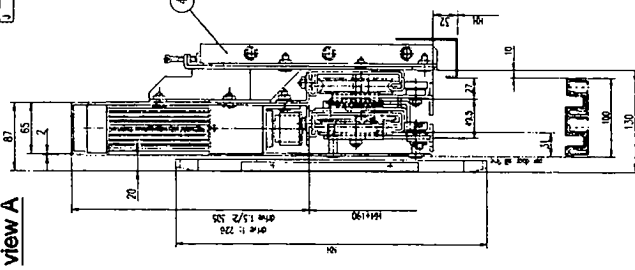
Ing. Stephan STÖRMER  
 Leiter der Prüfstelle  
 Head of examination & testing

DI Gottfried JUNG  
 Certifying Department

TUV-A-AT-1/99/007 FKTV/4

U 200 890-1 (5.04.95)  
U 200 890-1 (5.04.95)  
Bemerkung  
Stelle  
① ② ③ ④ ⑤ ⑥ ⑦ ⑧ ⑨ ⑩ ⑪ ⑫ ⑬  
HBM  
TUV

view A



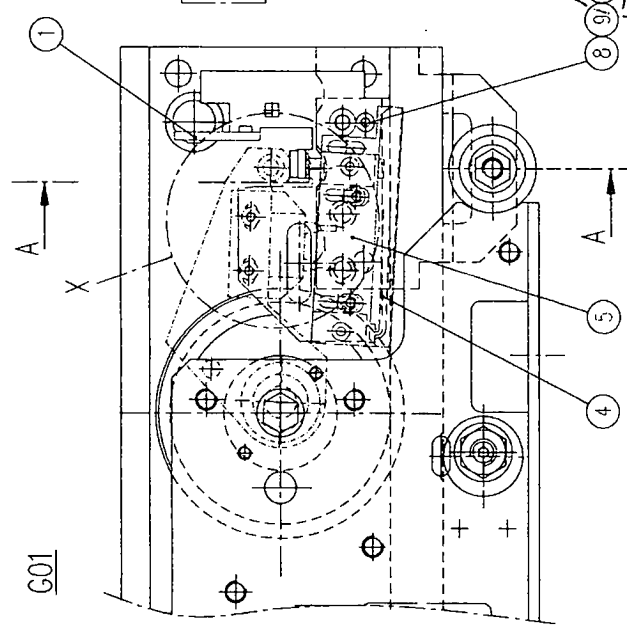
G01

G02

1900	190
191-199	190
192-199	190
193-199	190
194-199	190
195-199	190
196-199	190
197-199	190
198-199	190
199-199	190
200-209	200
210-219	210
220-229	220
230-239	230
240-249	240
250-259	250
260-269	260
270-279	270
280-289	280
290-299	290
300-309	300
310-319	310
320-329	320
330-339	330
340-349	340
350-359	350
360-369	360
370-379	370
380-389	380
390-399	390
400-409	400
410-419	410
420-429	420
430-439	430
440-449	440
450-459	450
460-469	460
470-479	470
480-489	480
490-499	490
500-509	500
510-519	510
520-529	520
530-539	530
540-549	540
550-559	550
560-569	560
570-579	570
580-589	580
590-599	590
600-609	600
610-619	610
620-629	620
630-639	630
640-649	640
650-659	650
660-669	660
670-679	670
680-689	680
690-699	690
700-709	700
710-719	710
720-729	720
730-739	730
740-749	740
750-759	750
760-769	760
770-779	770
780-789	780
790-799	790
800-809	800
810-819	810
820-829	820
830-839	830
840-849	840
850-859	850
860-869	860
870-879	870
880-889	880
890-899	890
900-909	900
910-919	910
920-929	920
930-939	930
940-949	940
950-959	950
960-969	960
970-979	970
980-989	980
990-999	990
1000-1009	1000
1010-1019	1010
1020-1029	1020
1030-1039	1030
1040-1049	1040
1050-1059	1050
1060-1069	1060
1070-1079	1070
1080-1089	1080
1090-1099	1090
1100-1109	1100
1110-1119	1110
1120-1129	1120
1130-1139	1130
1140-1149	1140
1150-1159	1150
1160-1169	1160
1170-1179	1170
1180-1189	1180
1190-1199	1190
1200-1209	1200
1210-1219	1210
1220-1229	1220
1230-1239	1230
1240-1249	1240
1250-1259	1250
1260-1269	1260
1270-1279	1270
1280-1289	1280
1290-1299	1290
1300-1309	1300
1310-1319	1310
1320-1329	1320
1330-1339	1330
1340-1349	1340
1350-1359	1350
1360-1369	1360
1370-1379	1370
1380-1389	1380
1390-1399	1390
1400-1409	1400
1410-1419	1410
1420-1429	1420
1430-1439	1430
1440-1449	1440
1450-1459	1450
1460-1469	1460
1470-1479	1470
1480-1489	1480
1490-1499	1490
1500-1509	1500
1510-1519	1510
1520-1529	1520
1530-1539	1530
1540-1549	1540
1550-1559	1550
1560-1569	1560
1570-1579	1570
1580-1589	1580
1590-1599	1590
1600-1609	1600
1610-1619	1610
1620-1629	1620
1630-1639	1630
1640-1649	1640
1650-1659	1650
1660-1669	1660
1670-1679	1670
1680-1689	1680
1690-1699	1690
1700-1709	1700
1710-1719	1710
1720-1729	1720
1730-1739	1730
1740-1749	1740
1750-1759	1750
1760-1769	1760
1770-1779	1770
1780-1789	1780
1790-1799	1790
1800-1809	1800
1810-1819	1810
1820-1829	1820
1830-1839	1830
1840-1849	1840
1850-1859	1850
1860-1869	1860
1870-1879	1870
1880-1889	1880
1890-1899	1890
1900-1909	1900
1910-1919	1910
1920-1929	1920
1930-1939	1930
1940-1949	1940
1950-1959	1950
1960-1969	1960
1970-1979	1970
1980-1989	1980
1990-1999	1990
2000-2009	2000
2010-2019	2010
2020-2029	2020
2030-2039	2030
2040-2049	2040
2050-2059	2050
2060-2069	2060
2070-2079	2070
2080-2089	2080
2090-2099	2090
2100-2109	2100
2110-2119	2110
2120-2129	2120
2130-2139	2130
2140-2149	2140
2150-2159	2150
2160-2169	2160
2170-2179	2170
2180-2189	2180
2190-2199	2190
2200-2209	2200
2210-2219	2210
2220-2229	2220
2230-2239	2230
2240-2249	2240
2250-2259	2250
2260-2269	2260
2270-2279	2270
2280-2289	2280
2290-2299	2290
2300-2309	2300
2310-2319	2310
2320-2329	2320
2330-2339	2330
2340-2349	2340
2350-2359	2350
2360-2369	2360
2370-2379	2370
2380-2389	2380
2390-2399	2390
2400-2409	2400
2410-2419	2410
2420-2429	2420
2430-2439	2430
2440-2449	2440
2450-2459	2450
2460-2469	2460
2470-2479	2470
2480-2489	2480
2490-2499	2490
2500-2509	2500
2510-2519	2510
2520-2529	2520
2530-2539	2530
2540-2549	2540
2550-2559	2550
2560-2569	2560
2570-2579	2570
2580-2589	2580
2590-2599	2590
2600-2609	2600
2610-2619	2610
2620-2629	2620
2630-2639	2630
2640-2649	2640
2650-2659	2650
2660-2669	2660
2670-2679	2670
2680-2689	2680
2690-2699	2690
2700-2709	2700
2710-2719	2710
2720-2729	2720
2730-2739	2730
2740-2749	2740
2750-2759	2750
2760-2769	2760
2770-2779	2770
2780-2789	2780
2790-2799	2790
2800-2809	2800
2810-2819	2810
2820-2829	2820
2830-2839	2830
2840-2849	2840
2850-2859	2850
2860-2869	2860
2870-2879	2870
2880-2889	2880
2890-2899	2890
2900-2909	2900
2910-2919	2910
2920-2929	2920
2930-2939	2930
2940-2949	2940
2950-2959	2950
2960-2969	2960
2970-2979	2970
2980-2989	2980
2990-2999	2990
3000-3009	3000
3010-3019	3010
3020-3029	3020
3030-3039	3030
3040-3049	3040
3050-3059	3050
3060-3069	3060
3070-3079	3070
3080-3089	3080
3090-3099	3090
3100-3109	3100
3110-3119	3110
3120-3129	3120
3130-3139	3130
3140-3149	3140
3150-3159	3150
3160-3169	3160
3170-3179	3170
3180-3189	3180
3190-3199	3190
3200-3209	3200
3210-3219	3210
3220-3229	3220
3230-3239	3230
3240-3249	3240
3250-3259	3250
3260-3269	3260
3270-3279	3270
3280-3289	3280
3290-3299	3290
3300-3309	3300
3310-3319	3310
3320-3329	3320
3330-3339	3330
3340-3349	3340
3350-3359	3350
3360-3369	3360
3370-3379	3370
3380-3389	3380
3390-3399	3390
3400-3409	3400
3410-3419	3410
3420-3429	3420
3430-3439	3430
3440-3449	3440
3450-3459	3450
3460-3469	3460
3470-3479	3470
3480-3489	3480
3490-3499	3490
3500-3509	3500
3510-3519	3510
3520-3529	3520
3530-3539	3530
3540-3549	3540
3550-3559	3550
3560-3569	3560
3570-3579	3570
3580-3589	3580
3590-3599	3590
3600-3609	3600
3610-3619	3610
3620-3629	3620
3630-3639	3630
3640-3649	3640
3650-3659	3650
3660-3669	3660
3670-3679	3670
3680-3689	3680
3690-3699	3690
3700-3709	3700
3710-3719	3710
3720-3729	3720
3730-3739	3730
3740-3749	3740
3750-3759	3750
3760-3769	3760
3770-3779	3770
3780-3789	3780
3790-3799	3790
3800-3809	3800
3810-3819	3810
3820-3829	3820
3830-3839	3830
3840-3849	3840
3850-3859	3850
3860-3869	3860
3870-3879	3870
3880-3889	3880
3890-3899	3890
3900-3909	3900
3910-3919	3910
3920-3929	3920
3930-3939	3930
3940-3949	3940
3950-3959	3950
3960-3969	3960
3970-3979	3970
3980-3989	3980
3990-3999	3990
4000-4009	4000
4010-4019	40

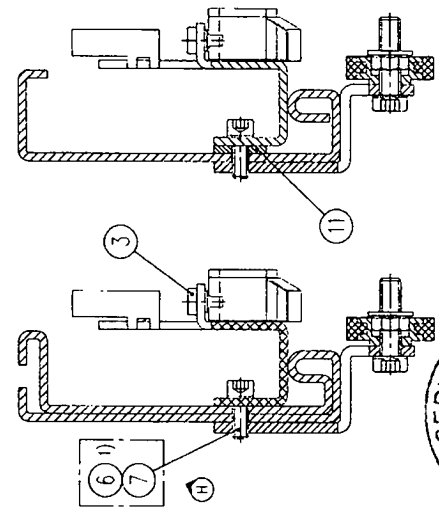
603704/710	603720/722	603724	603765	603892	601008	601012/015	601280/282	601284	602323
603922/937	603940/943	603972/974	604089	604879	602818	603482	603505	603625/630	603643

Schnitt A-A  
section A-A



AMD R2

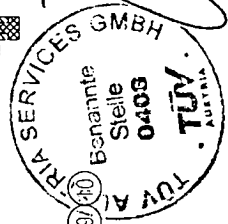
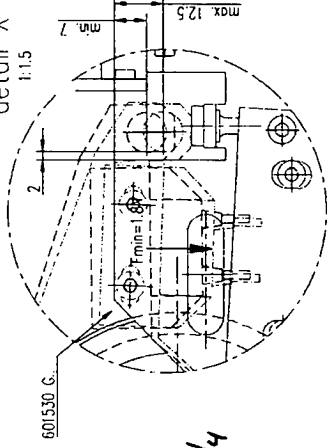
AMD R6



Schnitt B-B  
section B-B

min. hook cross section  
A = 55.4mm<sup>2</sup>

Detail X  
detail X  
1:1.5



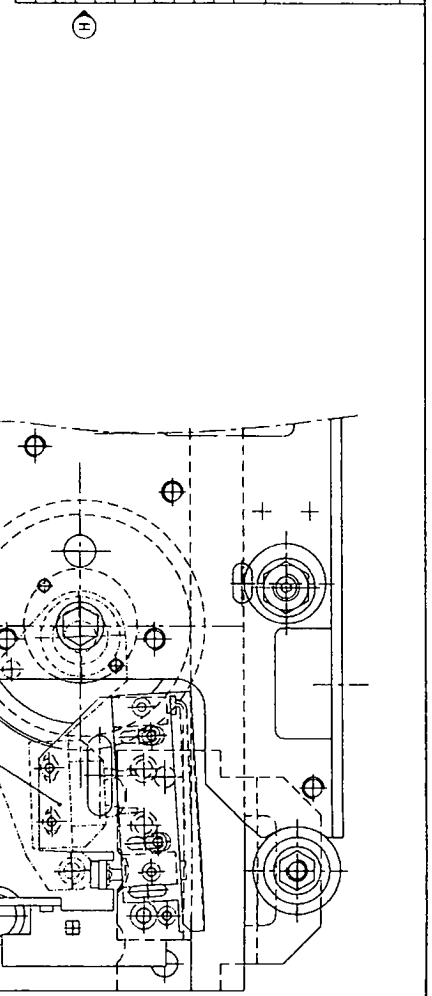
TÜV-A-AT-1/19/007 FKTV/4

12.7.2010

H05 contact	26.3802	IAZ06	K1-Spez.	17.36	274095	ISLZ-AIZ	P	280101	ISELS-AIZ	P
Pos.	Schmersal	Bernstein	Bernstein	Bernstein	VAR.	DOOR CONTACT				

1) optional 983583 threaded screw with ratchets ~DIN 7500-EE-46x16

Item	Part No.	Description	Material	Dimensions	Weight	Notes
H11	902858	H01	distance			
H10	601335	H01				
H09	201689	serroled lock washer	DIN6798-AA.3-A.3C			
H08	965669	threaded roll. ser.lock	DIN7500-C-M4x8-8.8-A2C			
H07	408029	Schnorr lock washer	M06			
H06	288146	threaded roll. ser.	DIN7500-E-M6x16-8.8-A3C			
H05	VAR.	DOOR CONTACT				
H04	601236	H01				
H03	60108	H01				
H02	601534	H02				
H01	601534	H01				



G12	G11	G04	G03	G02	G01
AMD C 2 right	AMD C 2,4 left	AMD C 0,2,4 right	AMD C 0,2,4 left	AMD C 0,2,4 right	AMD C 0,2,4 left
Rating 6	AMS 2000	Rating 2			

COPY ORIGINAL





