

# Baumusterprüfbescheinigung

EN81-1/2: 1998

## Certificate of Type examination

EN81-1/2: 1998

Name der zugelassenen Stelle:  
Name of the approved body:

TÜV AUSTRIA SERVICES GMBH  
Krugerstraße 16  
A-1015 Wien  
ID-Nr.: 0408

Nummer der Baumusterprüfung:  
Number of type examination:

TÜV-A-AT-1/99/006 FKTV/4

1. Art, Kategorie, Typ und Fabrik- oder Handelsmarke:  
Category, type and make or trade name:  
  
Verriegelungseinrichtung für waagrecht bewegte Fahrkorb-Schiebetüren Type AMDC1-R2  
Locking device for horizontally sliding car doors type AMDC1-R2
2. Name und Anschrift des Herstellers:  
Manufacturer's name and address:  
  
WITTUR GesmbH  
Sowitschstraße 1  
A-3270 Scheibbs  
AUSTRIA
3. Name und Anschrift des Inhabers der Bescheinigung:  
Name and address of certificate holder:  
  
KONE Corporation  
Kartanontie 1  
FIN-00330 Helsinki  
FINLAND
4. Datum der Vorlage zur Zertifizierung:  
Date of submission for certification:  
  
22.03.2010
5. Aufgrund folgender Vorschrift ausgestellte Bescheinigung:  
Certificate issued on the basis of the following requirement:  
  
EN81 Teil 1 und Teil 2, August 1998  
EN81 Part 1 and Part 2, August 1998

Auszugsweise Vervielfältigung nur mit Genehmigung der TÜV AUSTRIA SERVICES GMBH gestattet  
Duplication of this document in parts is subject to the approval TÜV AUSTRIA SERVICES GMBH

6. Prüfstelle:  
*Test laboratory:*

TÜV AUSTRIA SERVICES GMBH  
Krugerstraße 16  
A-1015 Wien

7. Datum und Nummer des Prüfprotokolls:  
*Date and number of laboratory report:*

AT1-TV-99/6 vom / dated 25.05.1999  
AT1-TV-99/7 vom / dated 07.09.1999  
2004-AT-SP/035 vom / dated 15.10.2004

8. Datum der Prüfung:  
*Date of examination:*

15.10.2004

9. Folgende, mit der Bescheinigungsnummer gekennzeichnete Unterlagen sind dieser Bescheinigung beigelegt:  
*Following documents, indicated with the certificate number are annexed to this certificate:*

Zeichnung/Drawing 601281, issue M, dated 15.04.2010  
Zeichnung/Drawing 601232, issue J, dated 04.01.2010  
Zeichnung/Drawing 602304, issue F, dated 06.08.2008  
Zeichnung/Drawing 603491, issue C, dated 24.11.2008  
Zeichnung/Drawing 603971, issue F, dated 22.03.2010

10. Zusätzliche Angaben:  
*Additional information:*

- Art und Verwendungsbereich des Türverschlusses  
*Type and scope of use of the door locking device*

Verriegelungseinrichtung, Typ AMDC1-R2 mit Hakenriegel für waagrecht bewegte, mittig öffnende, zweiblättrige Fahrkorb-Schiebetüren mit maschineller Betätigung  
*Door locking device type AMDC1-R2 with lock hook for horizontally moving, centre opening, two panel power operated car sliding door*

- Zulässige Türabmessungen  
*Allowed door measurements*

Lichte Türbreite <i>door width</i>	Lichte Türhöhe <i>door height</i>	Max. Masse eines Türblattes <i>Max. mass single door panel</i>
700 - 1500 mm	1900 – 3000 mm	125 kg

- Nennwerte der elektrischen Sicherheitseinrichtungen  
*Nominal value of the electrical safety components*

Wechselstrom                      230 V/2A  
*Alternating current*

Auszugsweise Vervielfältigung nur mit Genehmigung der TÜV AUSTRIA SERVICES GMBH gestattet  
*Duplication of this document in parts is subject to the approval TÜV AUSTRIA SERVICES GMBH*

- Die Fahrkorbürverriegelung kann als Ersatz für Fahrkorbverriegelungen mit folgenden Zertifikatsnummern verwendet werden:  
*The locking device for car doors can be used as replacement for locking devices with following license numbers:*

TÜV-A-AT-1/99/006 FKTV  
 TÜV-A-AT-1/99/006 FKTV/1  
 TÜV-A-AT-1/99/006 FKTV/2  
 TÜV-A-AT-1/99/006 FKTV/3

11. Diese Bescheinigung darf nur im Ganzen mit den Unterlagen nach Pkt. 9 verbreitet werden.  
*Spread of this certificate allowed just complete together with documents according point 9.*

Diese Bescheinigung entspricht aus rechtlichen Gründen keiner EG-Baumusterprüfbescheinigung gemäß Anhang V Abschnitt A (EG-Baumusterprüfung für Sicherheitsbauteile) der Richtlinie 95/16/EG.  
*This certificate is not an EC-type-examination according to annex V par. A (EC-type-examination for safety components) of directive 95/16/EC.*

12.07.2010  
 Ausstellungsdatum  
*Date of issue*



Ing. Stephan STOERMER  
 Leiter der Prüfstelle  
*Head of examination & testing*

DI Gottfried JUNG  
 Certifying Department





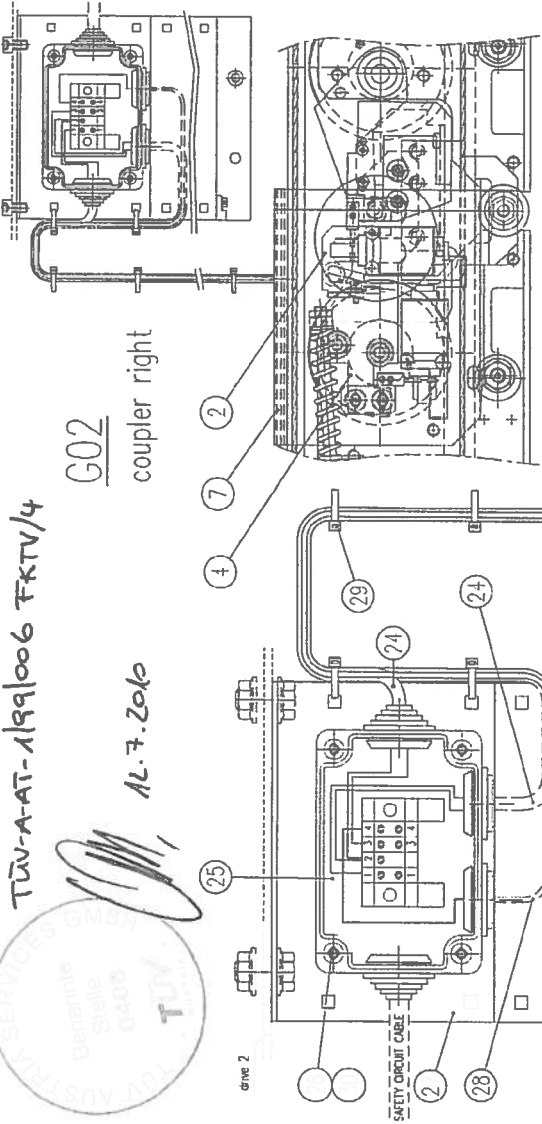




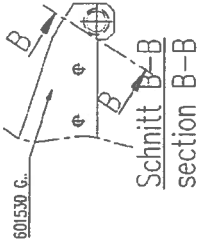
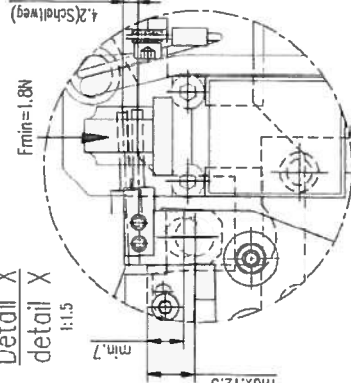
TUV-AAT-1991006 FKTV/4

11.7.2010

G02 coupler right



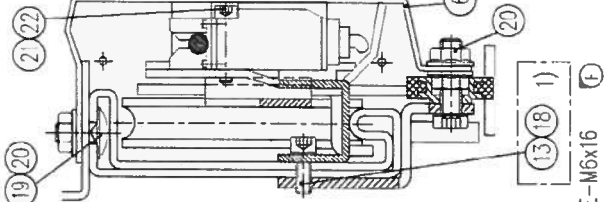
Detail X detail X 1:1.5



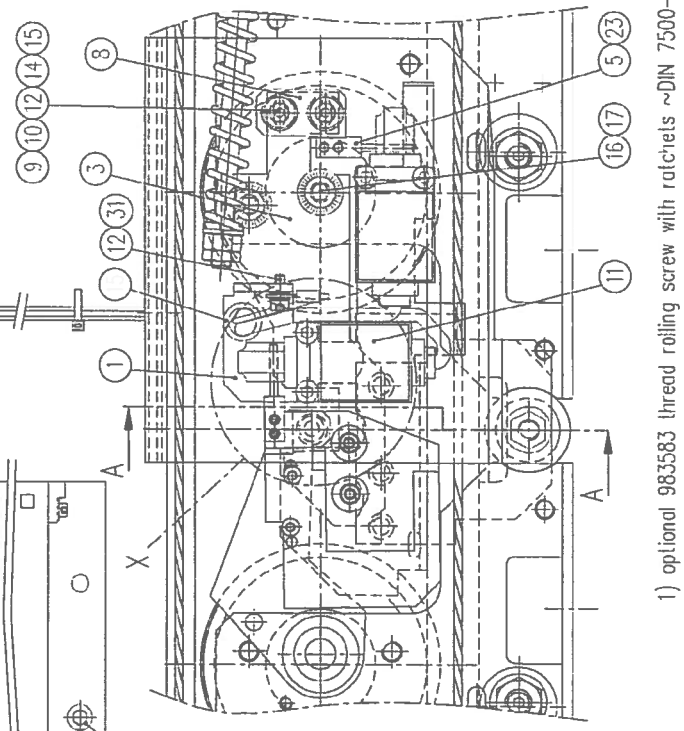
min. hook cross section A = 55.4mm<sup>2</sup>

Pos.	Bestell-Nr.	Bezeichnung	Material	Maßstab	Zeichn.-Nr.	Gr.-Nr.
1	1-32	110x-sock.sunk.scr. DIN7991-M6x12-8.8-A3C			603585	603624
1	1-31	110x-sock. rill. scr.lock DIN7500-C-M4x8-8.8-A3C			603708	603766
4	4	408028 Schraub-Sicherung M04				
5	5	238828 Kabelbinder PL1-1M/98mm				
1	H28	602311 G04				
1	H27	602694 H01				
4	H26	602679 G01				
2	H24	602311 G02				
2	H23					
4	H22	274313 Spannhülse DIN1481-3x8				
4	H21	408300 Schraub-Sicherung M05				
2	H20	79465 Zylinderstr. DIN912-W5x25-8.8-A3C				
2	H20	261289 Skt. M.m.F. u.LK-Vz. DIN6923-M8-8-A3C				
1	H19	261295 Flachrundstr. DIN603-M8x16-8.8-A3C				
3	H18	408029 Schraub-Sicherung M06				
2	H17	408044 Contactschleife 08-550821-32/Nomel				
2	H16	263213 Zylinderstr. DIN7984-M8x12-8.8-A3C				
3	H15	258598 Kabelhülse DK9/12/16-3				
3	H14	247578 Zylinderstr. DIN912-M4x12-8.8-A3C				
3	H13	268146 Furchenstr. DIN7500-E-M6x16-8.8-A3C				
4	H12	201889 Fächersch. DIN6798-AA.3-A3C				
2	H11	274626 Iirkontakt Ii-A1Z KS				
1	H10	601350 H03				
2	H09	602367 H02				
1	H08	602377 H03				
1	H07	602366 H02				
1	H06	602366 H01				
1	H05	602356 H01				
1	H04	602355 H02				
1	H03	602355 H01				
1	H02	601353 H02				
1	H01	601353 H01				

Schnitt A-A section A-A



G01 coupler left



1) optional 983583 thread rolling screw with ratnets ~DIN 7500-EE-M6x16



602304

car door contact complete - lock  
Kabinentürkontakt kompl. - Schloß  
IP54 - centre ope inq type

Bestell-Nr.	Bezeichnung	Material	Maßstab	Zeichn.-Nr.	Gr.-Nr.
601281	603827/629	H32 & optional screw added	CRW-1814	06.08.2008	notiz
601281	601283/285				
601281	603721/723				
601281	603708				
601281	603585				
601281	603624				

