

# Zertifikat - Certificate

Nr.: TÜV-A-AT-1/99/ 006 FKTV/3

**Baumusterprüfbescheinigung**  
gemäß EN81 T1 und T2 August 1998

**Certificate of type examination**  
according to EN81 T1 and T2 august 1998

Name der zugelassenen Stelle  
Name of the approved body

TÜV Österreich  
Krugerstraße 16  
A-1015 Wien  
ID-NR.: 0408

Nummer der Baumusterprüfung  
Type-examination No

TÜV-A-AT-1/99/ 006 FKTV/3

1. Art, Kategorie, Typ und Fabrik- oder Handelsmarke  
Category, type and make or trade name

Verriegelungseinrichtung für waagrecht bewegte Fahrkorb-Schiebetüren  
Locking device for horizontally sliding car doors

Type AMDC1-R2

2. Name und Anschrift des Herstellers  
Manufacturer's name and address

KONE Industrial S.p.A.  
Via Figino 41  
I-20016 Pero (MI)  
ITALY

KONE Elevators  
Elevator Door Factory  
Kuumolankatu 1  
FIN-05380 Hyvinkää  
FINLAND

Wittur GmbH  
Sowitschstraße 1  
A-3270 Scheibbs  
AUSTRIA

KONE Industrial-koncern s.r.o.  
Predlicka 452/24  
CZ-400 01 Usti nad Labem  
CZECH REPUBLIC

KONE Elevators Co., Ltd  
Huanqing Rd. Shuixiu Rd. Crossing  
Chengbei, Kunshan  
Jiangsu  
P.R.CHINA

3. Name und Anschrift des Inhabers der Bescheinigung  
Name and address of certificate holder

KONE Oyj  
Kartanontie 1  
FIN - 00330 Helsinki  
FINLAND

Auszugsweise Vervielfältigung nur mit Genehmigung des TÜV Österreich gestattet  
Duplication of this document in parts is subject to the approval by TÜV Austria

Nr.: TÜV-A-AT-1/99/ 006 FKTV/3

**4. Zur Prüfung vorgelegt am**  
**Date of submission for examination**

16.12.1998

**5. Aufgrund folgender Vorschrift ausgestellte Bescheinigung**  
**Certificate issued on the basis of the following requirement:**

EN 81 Teil 1 und EN 81 Teil 2 Ausgabe August 1998

**6. Prüfstelle**  
**Test laboratory**

TÜV Österreich  
Krugerstraße 16  
A-1015 Wien

**7. Datum und Nummer des Prüfprotokolls**  
**Date and number of laboratory report**

25.05.1999 AT1-TV-99/6  
07.09.1999 AT1-TV-99/7  
15.10.2004 2004-AT-SP/035

**8. Datum der Prüfung**  
**Date of examination**

15.10.2004

**9. Als Anlagen sind folgende mit der oben angegebenen Nummer der Baumusterprüfung gekennzeichneten**  
**Unterlagen beigelegt**  
**The following documents, bearing the type-examination number shown above are annexed to this**  
**certificate**

- Kabinentürantrieb, zentral öffnend  
AMDC1 / Railing 2 / Drive 2  
Zeichnungs-Nr.:601281 Ausgabe F Datum 21.05.2001
- Kabinentürkontakt komplett - Schloß  
centre opening type  
Zeichnungs-Nr.:601232 Ausgabe E Datum 07.05.2001
- Kabinentürkontakt komplett - Schloß  
IP54 centre opening type  
Zeichnungs-Nr.:602304 Ausgabe C Datum 03.05.2001

Nr.: TÜV-A-AT-1/99/ 006 FKTV/3

## 10. Zusätzliche Angaben Additional information

### 10.1 Art und Verwendungsbereich des Türverschlusses Type and scope of use of the door locking device

Verriegelungseinrichtung, Typ AMDC1-R2, mit Hakenriegel für waagrecht bewegte, mittig öffnende, zweiblättrige Fahrkorb-Schiebetüren mit maschineller Betätigung  
Door Locking device type AMDC1-R2 with lock hook for horizontally moving, centre opening, two panel power operated car sliding door

### 10.2 Zulässige Türabmessungen Allowed door measurements

lichte Türbreite door width	lichte Türhöhe door height	max. Masse eines Türblattes max. mass single door panel
700 mm - 1500 mm	1900 - 3000 mm	125 kg

### Nennwerte der elektrischen Sicherheitseinrichtungen Nominal value of the electrical safety components

Wechselstrom                    230 V/ 2A  
Alternating current

- 10.4 Diese Bescheinigung darf nur im ganzen und mit den Unterlagen nach Punkt 9 verbreitet werden  
It is only allowed to spread this certificate complete and with the documents mentioned in point 9

Nr.: TÜV-A-AT-1/99/ 006 FKTV/3

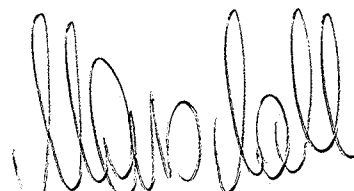
- 10.5 Diese Bescheinigung entspricht aus rechtlichen Gründen keiner EG- Baumusterprüfbescheinigung gemäß Anhang V Abschnitt A (EG-Baumusterprüfung für Sicherheitsbauteile) der Richtlinie 95/16/EG. This certificate is not an EC-type-examination according to annex V par. A (EC-type-examination for safety components) of directive 95/16/EC.
- 10.6 Abweichend von den Angaben in der Zeichnungs-Nr.:601281 darf auch ein anderer Türantrieb als Drive 2 verwendet werden. In deviation to the declarations of drawing no.: 601281 it is also allowed to use another door drive than Drive 2.

15.10.2004  
Datum  
date

Dipl.-Ing. Jung  
Prüfstelle  
examining department



Zugelassene  
Prüfstelle für  
Aufzüge



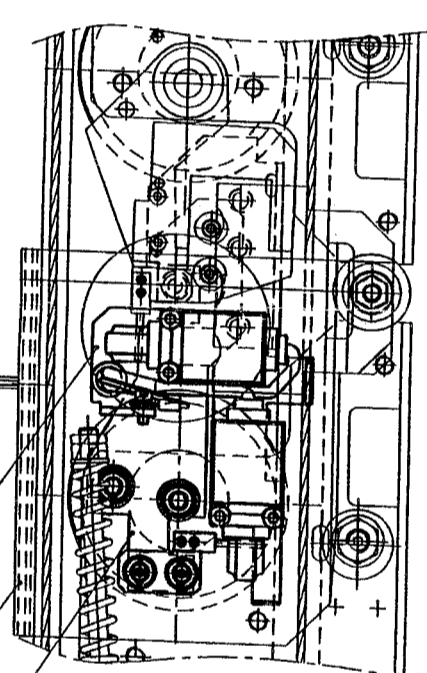
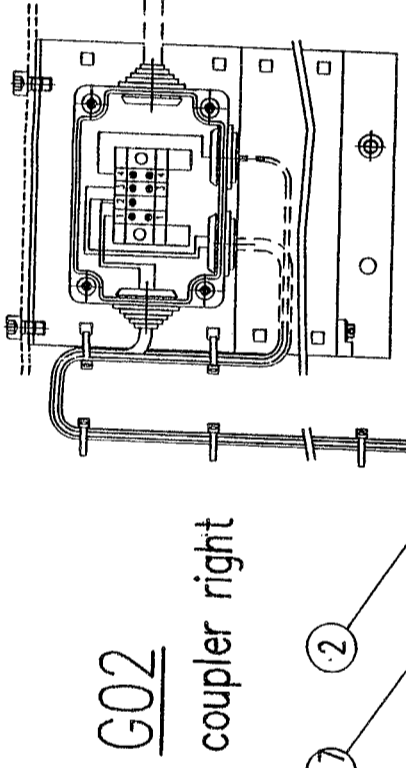
Ing. Marschall  
Zertifizierungsstelle  
certifying department

15.10.2014  
Gültig bis  
valid till

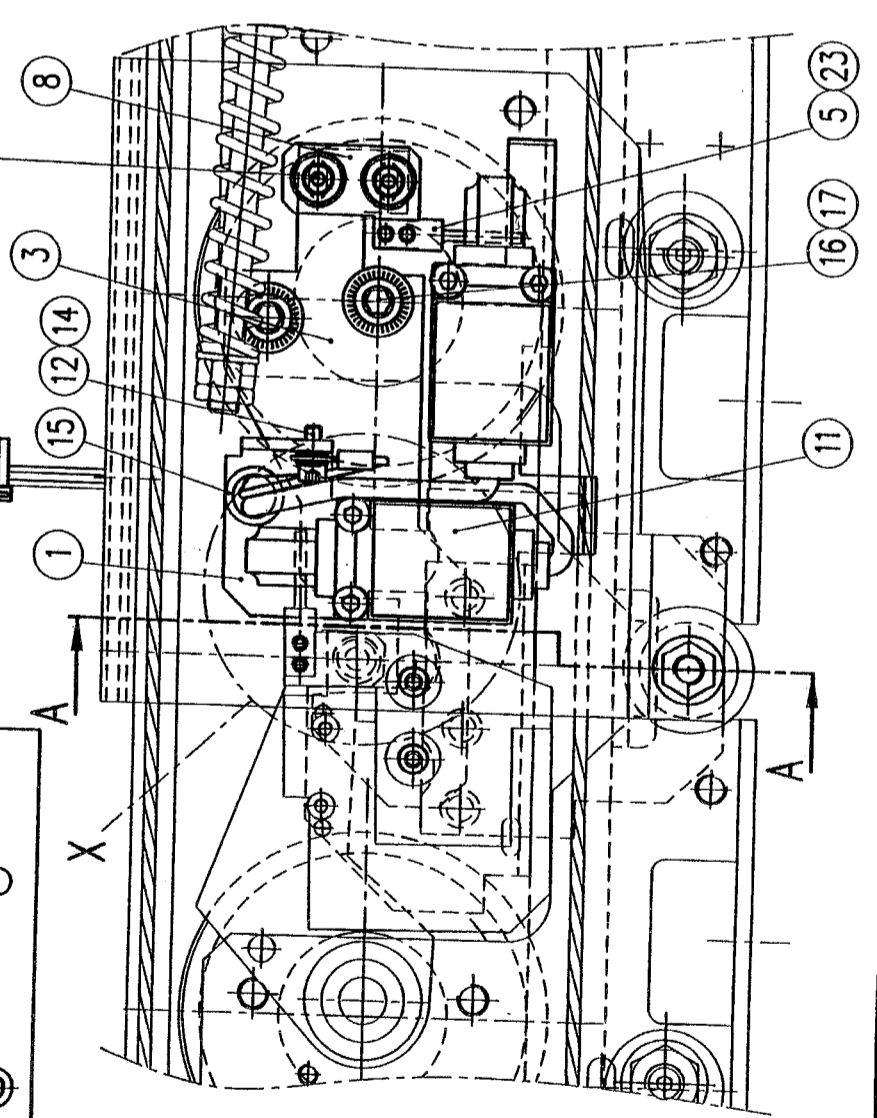
Geprüft  
28. Mai 2001  
TUV Österreich  
Sachverständiger

Technischer Überwachungsverein  
ÖSTERREICH  
Österreich

TUV-A-AT-119/100 6 FKTV12

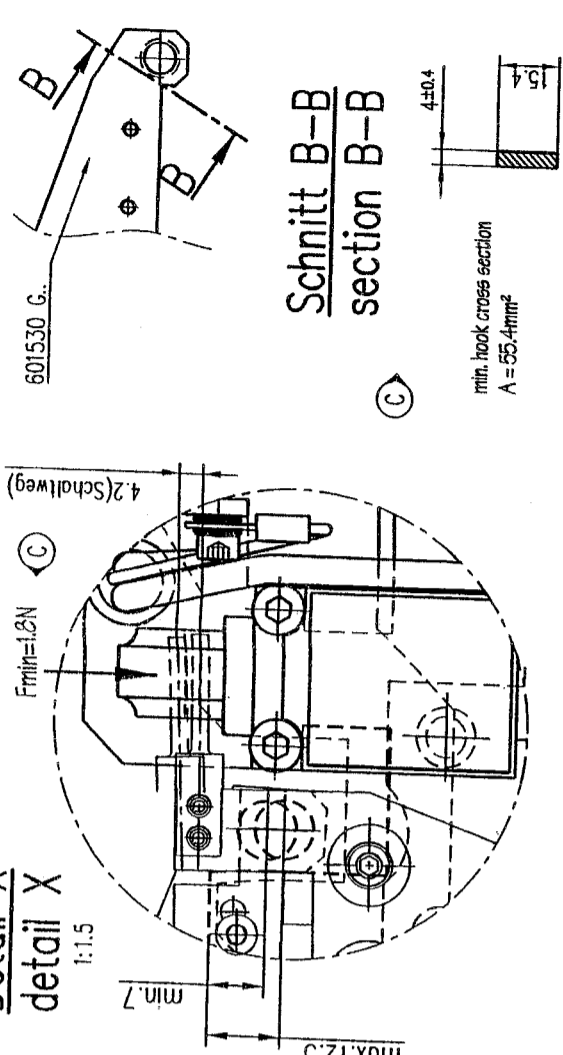


Registrierte ORIGINAL  
Kopie  
9 10 12 14 15



G01  
coupler left

Detail X  
detail X  
1:1.5



genehmigt zu included in	601281	601283	601285	601557
Ausgabe Issue	A	B	C	
Änderung Alteration	Box und Kabeln hinzugefügt			
Datum Date	12.08.1999			
Gezeichnet Dm	witfmi			
Ausgabe Issue	Furchschraube POS 29 entfernt			
Datum Date	20.03.2000			
Gezeichnet Dm	witfsc			
Ausgabe Issue	Fmin and section B-B added			
Datum Date	03.05.2001			
Gezeichnet Dm	witfsc			
Ausgabe Issue	witfsc			

5	5	H29	H28	602311	G04	2.36828	Kabelbinder	PLI-1M/98mm
1	1	H28	602311	G04				
1	1	H27	602694	H01				
4	4	H26			268113		Furchschr.m.UKYZ	DIN7500-C-M4x8-4.8-A20
1	1	H25	602679	G01				
2	2	H24	602311	G02				
2	2	H23			274313		Spannhülse	DIN1481-3x8
4	4	H22			408300		Schnorr-Sicherung	M05
2	2	H21			179465		Zylinderschr.	DIN912-M5x25-8.8-A3G
2	2	H20			261289		Skt.-M.m.Fl u.UK-vz.	DIN6923-M8-8-A3G
1	1	H19			261295		Flachrundschr.	DIN603-M8x16-8.8-A3G
3	3	H18			408029		Schnorr-Sicherung	M06
2	2	H17			408044		Contactscheibe	08-550821-32/Normel
2	2	H16			265213		Zylinderschr.	DIN7984-M8x12-8.8-A3G
3	3	H15			258598		Kabeltülle	DK9/12/16-3
3	3	H14			247578		Zylinderschr.	DIN912-M4x12-8.8-A3G
3	3	H13			268146		Furchschr.	DIN7500-E-M6x16-8.8-A3G
4	4	H12			201889		Fächerscheibe	DIN6798-A4.3-A3G
2	2	H11			274626		Türkontakt	T-A1Z KS
1	1	H10	601350	H03				
2	2	H09	602367	H02				
1	1	H08	602377	H03				
1	1	H07	602366	H02				
1	1	H06	602366	H01				
1	1	H05	602356	H01				
1	1	H04	602355	H02				
1	1	H03	602355	H01				
1	1	H02	601353	H02				
1	1	H01	601353	H01				

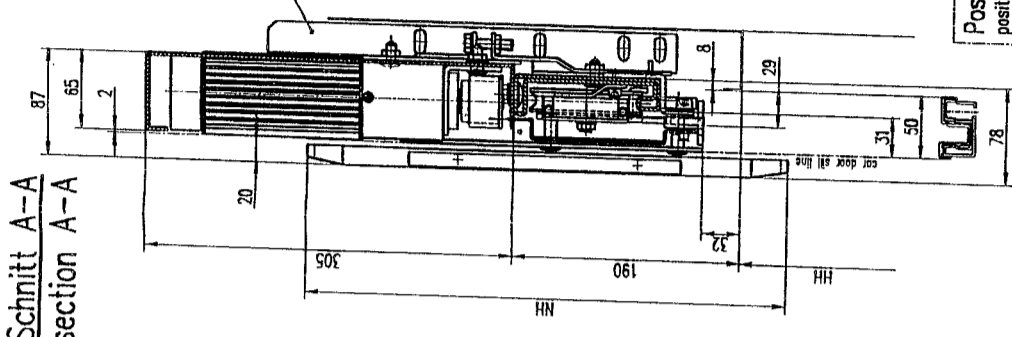
Konstr. Design	witfmi	Genr. Appr	hotphu	Kode Code	AMD
Gezeichnet Dm	witfmi	car door contact complete - lock			
Ableit. Dept		Kabinentürkontakt kompl. - Schloß			
Datum Date	12.06.1999	IP54 - centre opening type			
<b>KOINIE</b>					
602304					

The document must not be copied without the written permission of the copyright holder. This document is the property of the copyright holder and is not to be distributed outside the organization. The copyright holder is not responsible for any damage or loss of data caused by the use of this document. The copyright holder is not responsible for any damage or loss of data caused by the use of this document.

LL900-1500=24Ln  
LL700-899=LL+Ln+10

SD-03.12.50	
Approved in	Approved in
Approved in	Approved in
Approved in	Approved in
Approved in	Approved in
Approved in	Approved in
Approved in	Approved in
Approved in	Approved in
Approved in	Approved in
Approved in	Approved in
Approved in	Approved in

Schnitt A-A  
section A-A



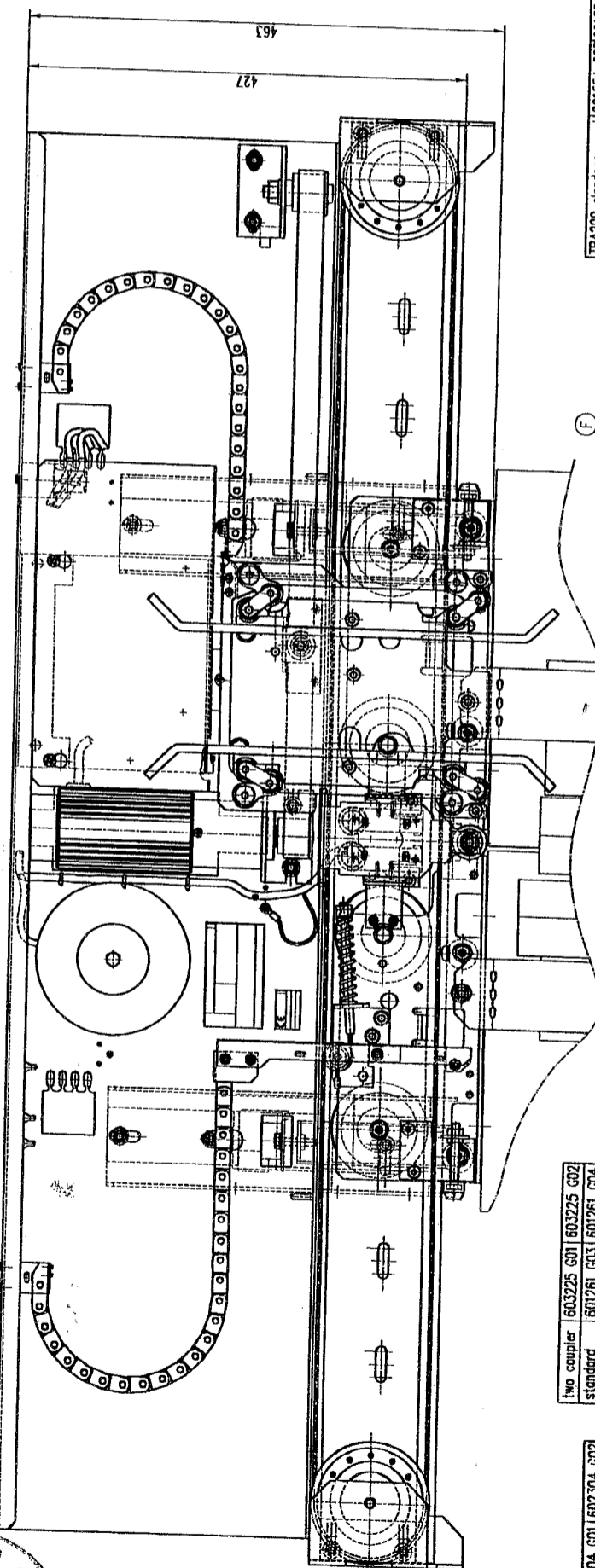
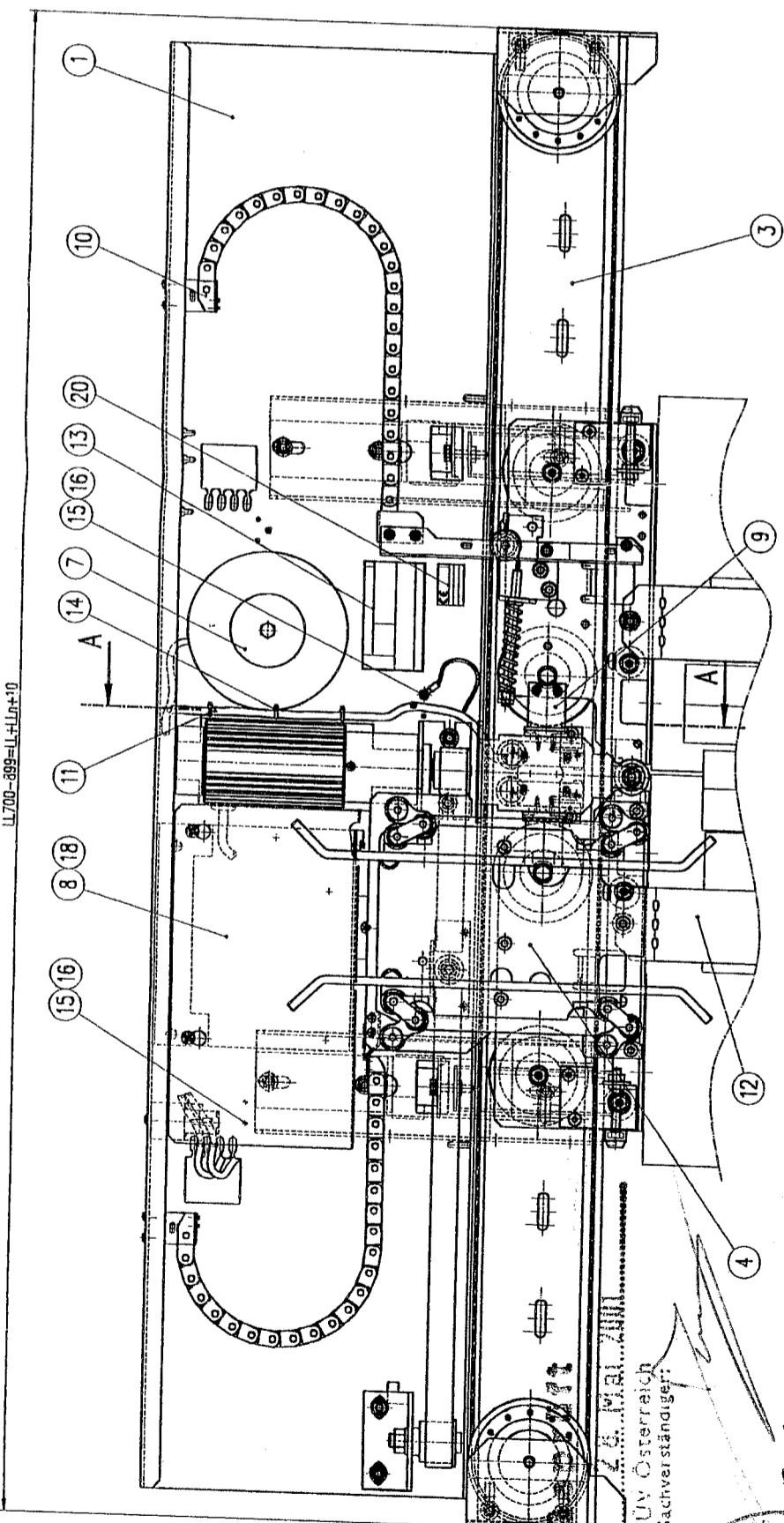
5  
Registrierte  
Kopie  
ORIGINAL

1500-1550	1500
1451-1499	1450
1400-1450	1400
1351-1399	1350
1300-1350	1300
1251-1299	1250
1200-1250	1200
1151-1199	1150
1100-1150	1100
1051-1099	1050
1000-1050	1000
951-999	950
900-950	900
851-899	850
800-850	800
751-799	750
700-750	700
LL	Ln

Position/Baugruppe ohne Abbildung: (2) (6)  
position/assembly group without illustration: Beipack: (17) (19)  
part locat

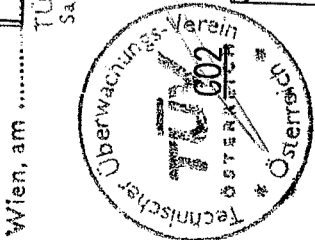
for modernization cases see SO-03.12.074

VAR.	TYPE LABEL
1	H20
1	H19
1	H18
1	H17
2	H16
2	H15
6	H14
1	H13
1	H12
1	H11
1	H10
1	H09
1	H08
1	H07
1	H06
1	H05
1	H04
1	H03
1	H02
1	H01
G02	G01
AMDC 1 left	
AMDC 1 right	



IP54	601819 G01	without car door lock	604500 H11								
standard	601810 G01	with car door lock	604500 H06								
VAR. ELECTRONIC UNIT											
without	601435	G01	G02	NO							
two coupler-lock	603354	G03	G14	G15	G17	YES	YES				
two coupler	603353	G03	G13	G14	G15	G17	NO	NO			
AD2-lock	601560	G03	G04	G05	G07	G13	G14	G15	G17	YES	YES
AD2-standard	601433	G03	G04	G05	G07	G13	G14	G15	G17	NO	NO
AMD-lock	601500	G03	G04	G05	G07	G13	G14	G15	G17	YES	YES
AMD-standard	601400	G03	G04	G05	G07	G13	G14	G15	G17	NO	NO
VAR. COUPLER/LOCK											
	NH-300	NH400	NH500	NH700	NH900	NH1500	NH1700	asym.		left hanger	right hanger
VAR. EMERGENCY OPERATING DEVICE											
noise reduction	603441	G01	603441	G02	NO	NO	NO	NO	NO	NO	NO
standard	NO	NO	NO	NO	NO	NO	NO	NO	NO	NO	NO
VAR. NOISE REDUCTION PACKAGE											
LL900-1550	601251	G01	601251	G02	NO	NO	NO	NO	NO	NO	NO
LL700-899	601251	G01	601251	G02	NO	NO	NO	NO	NO	NO	NO
VAR. RAILING											
VAR. DOOR CONTACT COMPL											
lock coupler - IP54	602304	G01	602304	G02	NO	NO	NO	NO	NO	NO	NO
coupler - IP54	602379	G01	602379	G01	NO	NO	NO	NO	NO	NO	NO
two lock coupler	603491	G01	603491	G02	NO	NO	NO	NO	NO	NO	NO
lock coupler	601232	G01	601232	G02	NO	NO	NO	NO	NO	NO	NO
two coupler	601234	G01	601234	G01	NO	NO	NO	NO	NO	NO	NO
without coupler	AMDC 1 left	AMDC 1 right									
standard coupler											
VAR. DOOR CONTACT COMPL											
openable cable chain	601221	G01	601221	G02	601221	G03	601221	G04	NO	NO	NO
Standard	NO	NO	NO	NO	NO	NO	NO	NO	NO	NO	NO
VAR. CABLE CHAIN SET											
without coupler	IP54	standard	99795	G02							
VAR. DOOR CONTACT CABLE											
Standard	602901	G03	601188	G03	601191	G03	car return depth				
VAR. FIXING											
Standard-75mm	602901	G03	601188	G03	601191	G03	car return depth				
Standard-50mm	601188	G03	601191	G03							
Standard-35mm	601191	G03									
VAR. PANEL SUPPORT											
glassdoor panel	603326	G01	603326	G04	603326	G06					
panel 1/3/4	601570	G01	601570	G04	601570	G06					
with coupler			without coupler								
VAR. CABLE CHAIN SET											
lock coupler - IP54	602304	G01	602304	G02	NO	NO	NO	NO	NO	NO	NO
coupler - IP54	602379	G01	602379	G01	NO	NO	NO	NO	NO	NO	NO
two lock coupler	603491	G01	603491	G02	NO	NO	NO	NO	NO	NO	NO
lock coupler	601232	G01	601232	G02	NO	NO	NO	NO	NO	NO	NO
two coupler	601234	G01	601234	G01	NO	NO	NO	NO	NO	NO	NO
without coupler	AMDC 1 left	AMDC 1 right									
standard coupler											
VAR. DOOR CONTACT COMPL											
openable cable chain	601221	G01	601221	G02	601221	G03	601221	G04	NO	NO	NO
Standard	NO	NO	NO	NO	NO	NO	NO	NO	NO	NO	NO
VAR. CABLE CHAIN SET											
without coupler	IP54	standard	99795	G02							
VAR. DOOR CONTACT CABLE											
Standard	602901	G03	601188	G03	601191	G03	car return depth				
VAR. FIXING											
Standard-75mm	602901	G03	601188	G03	601191	G03	car return depth				
Standard-50mm	601188	G03	601191	G03							
Standard-35mm	601191	G03									
VAR. PANEL SUPPORT											
glassdoor panel	603326	G01	603326	G04	603326	G06					
panel 1/3/4	601570	G01	601570	G04	601570	G06					
with coupler			without coupler								
VAR. CABLE CHAIN SET											
lock coupler - IP54	602304	G01	602304	G02	NO	NO	NO	NO	NO	NO	NO
coupler - IP54	602379	G01	602379	G01	NO	NO	NO	NO	NO	NO	NO
two lock coupler	603491	G01	603491	G02	NO	NO	NO	NO	NO	NO	NO
lock coupler	601232	G01	601232	G02	NO	NO	NO	NO	NO	NO	NO
two coupler	601234	G01	601234	G01	NO	NO	NO	NO	NO	NO	NO
without coupler	AMDC 1 left	AMDC 1 right									
standard coupler											
VAR. DOOR CONTACT COMPL											
openable cable chain	601221	G01	601221	G02	601221	G03	601221	G04	NO	NO	NO
Standard	NO	NO	NO	NO	NO	NO	NO	NO	NO	NO	NO
VAR. CABLE CHAIN SET											
without coupler	IP54	standard	99795	G02							
VAR. DOOR CONTACT CABLE											
Standard	602901	G03	601188	G03	601191	G03	car return depth				
VAR. FIXING											
Standard-75mm	602901	G03	601188	G03	601191	G03	car return depth				
Standard-50mm	601188	G03	601191	G03							
Standard-35mm	601191	G03									

G01



Wien, am 23. Mai 2000  
TU OÖ Österreich  
Sachverständiger:  
TU OÖ  
OSTERREICH  
\* Österreich  
Oberwachungsverein

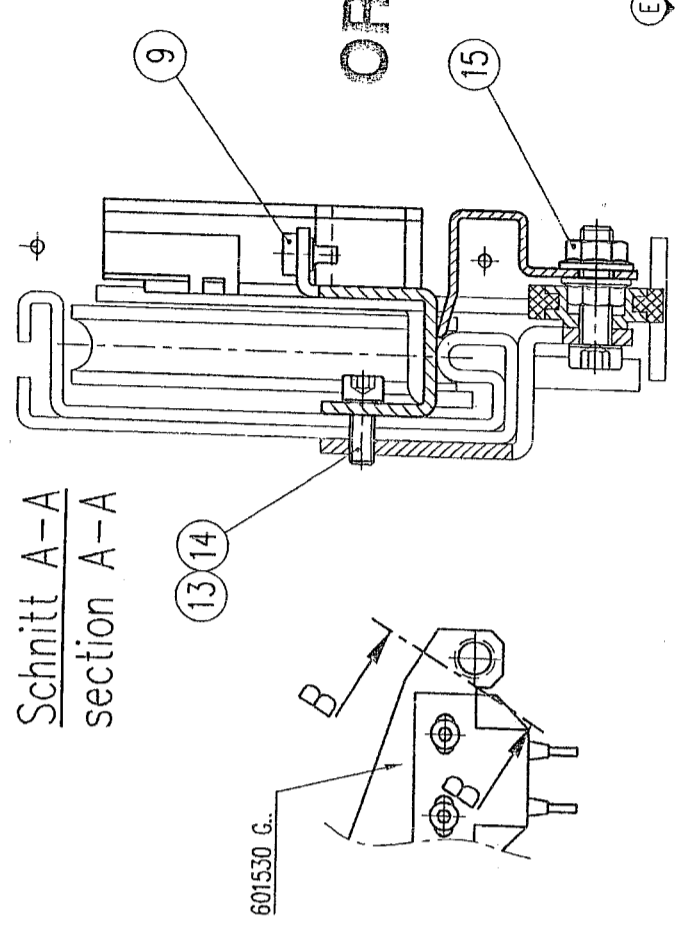
TUV-A-AT-NR1006.FM.TV.12

601281

KÖNIG

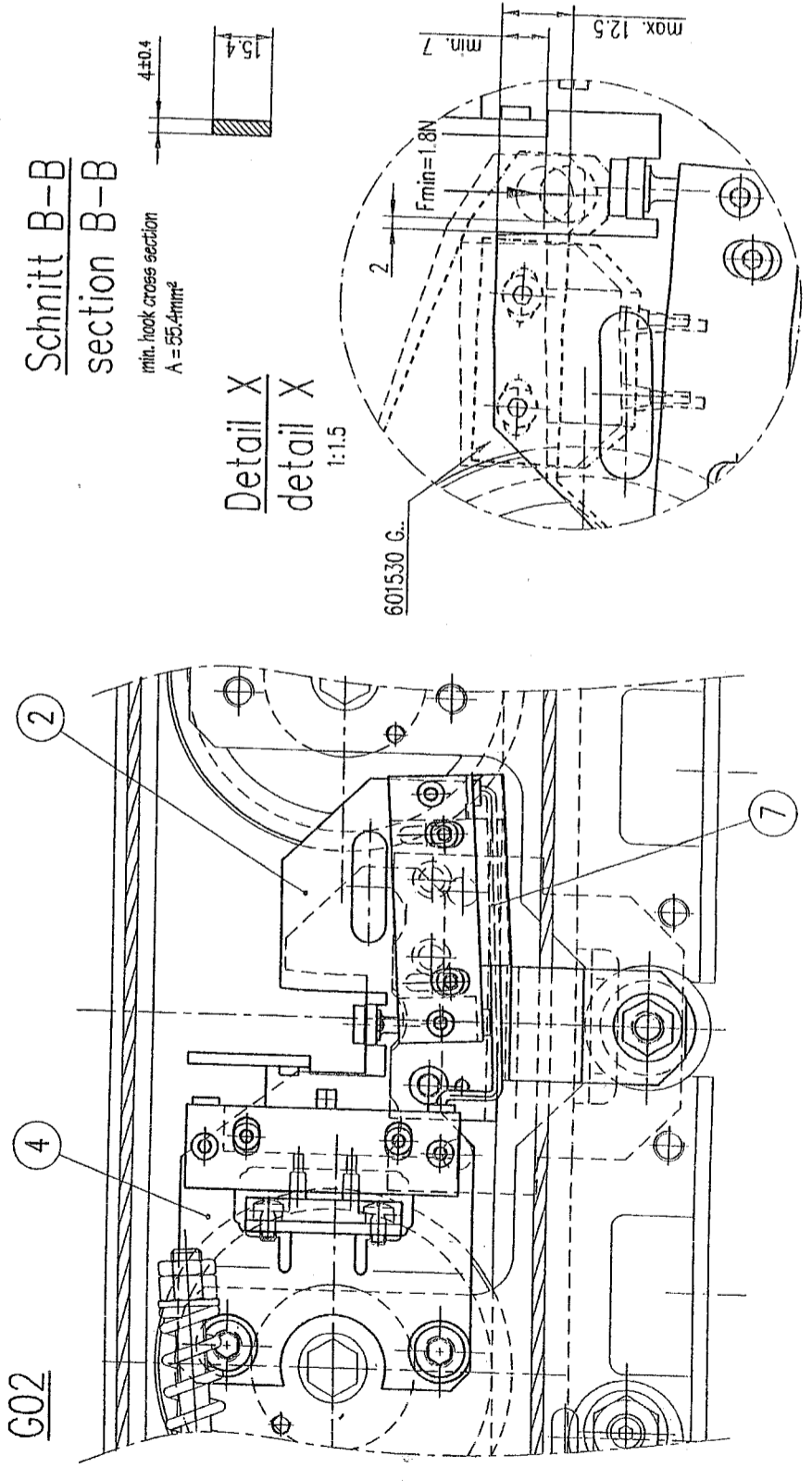
gehört zu included in	601011	601013	601281	601283	601285
Ausgabe Issue	601556	601557	602323		
Index Abgeber	VAR. DOOR CONTACT Bezeichnung geändert				
Gezeichnet Dm	12.11.1999 kscjkc				
Gepr. Cha	12.11.1999 kscjkc				
Bezeichnung Dm	VAR. DOOR CONTACT Bezeichnung geändert				
Bezeichnung Dm	VAR. CABLE BRIDGE added				
Bezeichnung Dm	CR-000867 06.09.2000 kscjkc				
Bezeichnung Dm	CR-000471 07.05.2001 wimhö				
Bezeichnung Dm	Tabelle erweitert				

Schnitt A-A  
section A-A



H11 CONTACT BRIDGE (incl. in contact AZ06)	274094	PO-Bet.	274094	PO-Bet.
H10 DOOR CONTACT	263802	AZ06	274095	SEL2-A1Z P
H05 CABLE BRIDGE	601110	H04	601110	H04
Pos.	Schmersal	Bernstein	Bernstein	Bernstein
				VAR. DOOR CONTACT

Schnitt B-B  
section B-B



2	H19	257461	Zylinderschr.	DIN912-M4x10-8.8-A3G
2	H18	268113	Furchschr. m.	UKVZ DIN7500-C-M4x8-4.8-A2G
2	H17	408044	Contactscheibe	08-550821-32/Nomel
2	H16	265213	Zylinderschr.	DIN7984-M8x12-8.8-A3G
1	H15	261289	Skt-M.m.FI u.	JK-Vz. DIN6923-M8-8-A3G
3	H14	408029	Schnorr-Sicherung	M06
3	H13	268146	Furchschr.	DIN7500-E-M6x16-8.8-A3G
2	H12	201889	Fächerscheibe	DIN6798-A4.3-A3G
1	H11	VAR.	CONTACT BRIDGE	
2	H10	VAR.	DOOR CONTACT	
1	H09	601108	H01	
1	H08	601585	H01	
1	H07	601235	H02	
1	H06	601235	H01	
1	H05	VAR.	CABLE BRIDGE	
1	H04	601535	H01	
1	H03	601535	H02	
1	H02	601534	H02	
1	H01	601534	H01	

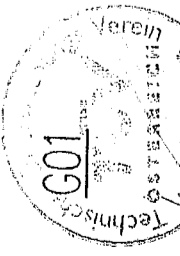
Konstr. Design	witfm	Gen. Appd	hathpu	Kode AMD
Gezeichnet	wimhö			
Abteil. PD		Datum	18.11.1999	
AMDC 1,35 left				
AMDC 1,35 right				



601232

E

Wien, am 09. Mai 2001  
 Technischer Verein  
 TÜV-A-AT-1189/006 FKTU/2



This document must not be copied without the written permission of the manufacturer. The manufacturer is not responsible for any damage caused by the use of this document. The manufacturer is not responsible for any damage caused by the use of this document. The manufacturer is not responsible for any damage caused by the use of this document.

