



TÜV Österreich, vom österreichischen Bundesministerium für wirtschaftliche
Angelegenheiten akkreditierte Prüf-, Überwachungs- und Zertifizierungsstelle
TÜV Austria testing, inspection and certification body
accredited by the Austrian Ministry for Economic Affairs



Zertifikat - Certificate

Nr.: TÜV-A-AT-1/99/ 006 FKTV/2

Baumusterprüfbescheinigung
gemäß EN81 T1 und T2 August 1998

Certificate of type examination
according to EN81 T1 and T2 august 1998

Name der zugelassenen Stelle
Name of the approved body

TÜV Österreich
Krugerstraße 16
A-1015 Wien
ID-NR.: 0408

Nummer der Baumusterprüfung
Type-examination No

TÜV-A-AT-1/99/ 006 FKTV/2

1. Art, Kategorie, Typ und Fabrik- oder Handelsmarke
Category, type and make or trade name

Verriegelungseinrichtung für waagrecht bewegte Fahrkorb-Schiebetüren
Locking device for horizontally sliding car doors

Type AMDC1-R2

2. Name und Anschrift des Herstellers
Manufacturer's name and address

WITTUR GmbH
Sowitschstraße 1
A-3270 Scheibbs
AUSTRIA

KONE Ascensori S.p.A
BU1-Door Factory
Via Figino 41
I-20016 Pero (Milan)
ITALY

KONE Elevators
Elevator Door Factory
Kuumolankatu 1
FIN-05380 Hyvinkää
FINLAND

KONE Elevators Co., Ltd
Huangqing Rd. Shuixiu Rd Crossing
Chengbei, Kunshan
Jiangsu
P.R. CHINA

3. Name und Anschrift des Inhabers der Bescheinigung
Name and address of certificate holder

KONE Oyj
Kartanontie 1
FIN - 00330 Helsinki
FINLAND

Auszugsweise Vervielfältigung nur mit Genehmigung des TÜV Österreich gestattet
Duplication of this document in parts is subject to the approval by TÜV Austria

TÜV Österreich
Technischer Überwachungs-Verein Österreich
A-1015 Wien, Krugerstraße 16
<http://www.tuev.or.at>

Aufzugstechnik
Tel.: +43 / 1 / 3324281
Fax: +43 / 1 / 3324281/20
e-mail: at@tuev.or.at



TÜV Österreich, vom österreichischen Bundesministerium für wirtschaftliche
Angelegenheiten akkreditierte Prüf-, Überwachungs- und Zertifizierungsstelle
*TÜV Austria testing, inspection and certification body
accredited by the Austrian Ministry for Economic Affairs*



Nr.: TÜV-A-AT-1/99/ 006 FKTV/2

4. Zur Prüfung vorgelegt am
Date of submission for examination

16.12.1998

5. Aufgrund folgender Vorschrift ausgestellte Bescheinigung
Certificate issued on the basis of the following requirement:

EN 81 Teil 1 und EN 81 Teil 2 Ausgabe August 1998

6. Prüfstelle
Test laboratory

TÜV Österreich
Krugerstraße 16
A-1015 Wien

7. Datum und Nummer des Prüfprotokolls
Date and number of laboratory report

25.05.1999 AT1-TV-99/6
07.09.1999 AT1-TV-99/7

8. Datum der Prüfung
Date of examination

07.09.1999

9. Als Anlagen sind folgende mit der oben angegebenen Nummer der Baumusterprüfung gekennzeichneten
Unterlagen beigefügt
The following documents, bearing the type-examination number shown above are annexed to this
certificate

- Kabinentürantrieb, zentral öffnend
AMDC1 / Railing 2 / Drive 2
Zeichnungs-Nr.:601281 Ausgabe F Datum 21.05.2001
- Kabinentürkontakt komplett - Schloß
centre opening type
Zeichnungs-Nr.:601232 Ausgabe E Datum 07.05.2001
- Kabinentürkontakt komplett - Schloß
IP54 centre opening type
Zeichnungs-Nr.:602304 Ausgabe C Datum 03.05.2001

Auszugsweise Vervielfältigung nur mit Genehmigung des TÜV Österreich gestattet
The duplication of this document in parts is subject to the approval by TÜV Austria



TÜV Österreich, vom österreichischen Bundesministerium für wirtschaftliche
Angelegenheiten akkreditierte Prüf-, Überwachungs- und Zertifizierungsstelle
TÜV Austria testing, inspection and certification body
accredited by the Austrian Ministry for Economic Affairs



Nr.: TÜV-A-AT-1/99/ 006 FKTV/2

10. Zusätzliche Angaben Additional information

10.1 Art und Verwendungsbereich des Türverschlusses Type and scope of use of the door locking device

Verriegelungseinrichtung, Typ AMDC1-R2, mit Hakenriegel für waagrecht bewegte, mittig
öffnende, zwei-blättrige Fahrkorb-Schiebetüren mit maschineller Betätigung
Door Locking device type AMDC1-R2 with lock hook for horizontally moving, centre
opening, two panel power operated car sliding door

10.2 Zulässige Türabmessungen Allowed door measurements

lichte Türbreite door width	lichte Türhöhe door height	max. Masse eines Türblattes max. mass single door panel
700 mm - 1500 mm	1900 - 3000 mm	125 kg

Nennwerte der elektrischen Sicherheitseinrichtungen Nominal value of the electrical safety components

Wechselstrom 230 V/ 2A
Alternating current

- 10.4 Diese Bescheinigung darf nur im ganzen und mit den Unterlagen nach Punkt 9 verbreitet
werden
It is only allowed to spread this certificate complete and with the documents mentioned
in point 9

Auszugsweise Vervielfältigung nur mit Genehmigung des TÜV Österreich gestattet
The duplication of this document in parts is subject to the approval by TÜV Austria



TÜV Österreich, vom österreichischen Bundesministerium für wirtschaftliche
Angelegenheiten akkreditierte Prüf-, Überwachungs- und Zertifizierungsstelle
TÜV Austria testing, inspection and certification body
accredited by the Austrian Ministry for Economic Affairs



Nr.: TÜV-A-AT-1/99/ 006 FKTV/2

- 10.5 Diese Bescheinigung entspricht aus rechtlichen Gründen keiner
EG- Baumusterprüfbescheinigung gemäß Anhang V Abschnitt A
(EG-Baumusterprüfung für Sicherheitsbauteile) der Richtlinie 95/16/EG.
This certificate is not an EC-type-examination according to annex V par. A
(EC-type-examination for safety components) of directive 95/16/EC.
- 10.6 Abweichend von den Angaben in der Zeichnungs-Nr.:601281
darf auch ein anderer Türantrieb als Drive 2 verwendet werden.
In deviation to the declarations of drawing no.: 601281
it is also allowed to use another door drive than Drive 2.

28.05.2001
Datum
date

Dipl.-Ing. Jung
Prüfstelle
examining department



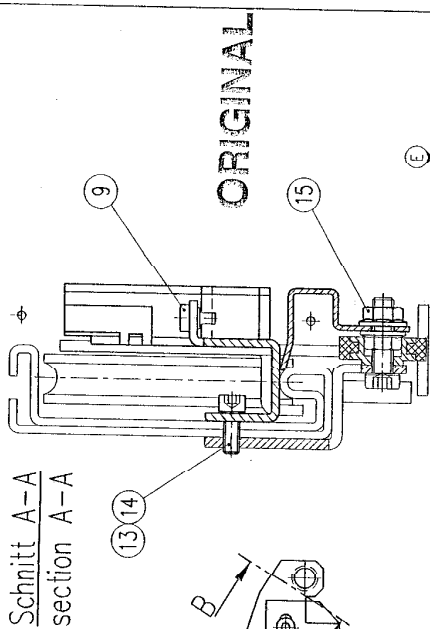
Zugelassene
Prüfstelle für
Aufzüge

Dipl.-Ing. R. Ruhs
Zertifizierungsstelle
certifying department

28.05.2011
Gültig bis
valid till

Auszugsweise Vervielfältigung nur mit Genehmigung des TÜV Österreich gestattet
The duplication of this document in parts is subject to the approval by TÜV Austria

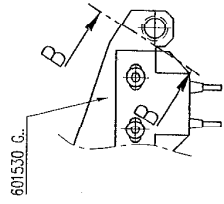
601011	601013	601291	601283	601295
601556	601557	602323		
VAR DOOR CONTACT Bezeichnung geändert:				
12.11.1999 k-sekcc				
VAR CABLE BRIDGE added:				
06.09.2000 kscaca kscalle				
Table erweitert:				
07.06.2001 wilmob wiffle				



H11 CONTACT BRIDGE (incl. in contact AZ06)	Zylinderstr. PO-Bel	Zylinderstr. PO-Bel
H10 DOOR CONTACT	253802 IAZ06	274094 SEL2-A1Z P
H05 CABLE BRIDGE	60110 H04	60110 H04
Pos.	Schmersteil	Bernstein
		VAR_DOOR CONTACT

Schnitt A-A
section A-A

(13) (14)

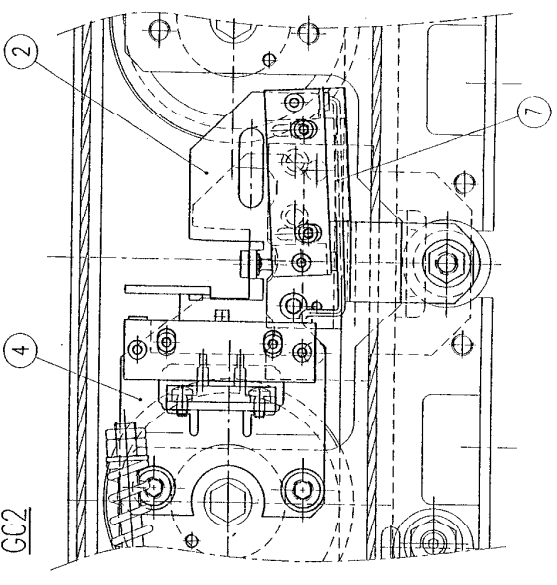
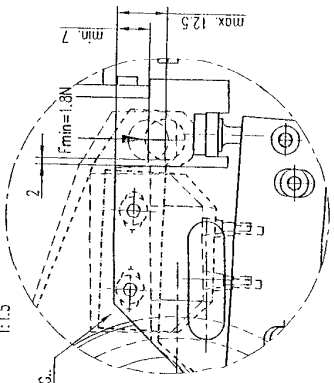


2	H19	Zylinderstr. DIN912-M4x10-8.8-A3G	257461	Zylinderstr. DIN912-M4x10-8.8-A3G
2	H18	Fürschstr. m. LKVZ DIN7500-C-M4x8-4.8-42G	268113	Fürschstr. m. LKVZ DIN7500-C-M4x8-4.8-42G
2	H17	Contactschleibe 08-550321-32-Medel	408044	Contactschleibe 08-550321-32-Medel
2	H16	Zylinderstr. DIN7984-M8x12-8.3-A3G	265213	Zylinderstr. DIN7984-M8x12-8.3-A3G
1	H15	SKT-M.m.F1 u.UK-Vz. DIN6923-M8-8-A3G	267289	SKT-M.m.F1 u.UK-Vz. DIN6923-M8-8-A3G
3	H14	Schnurr-Sicherung M06	408029	Schnurr-Sicherung M06
2	H13	Fürschstr. DIN7500-E-M6x16-8.8-A3G	268146	Fürschstr. DIN7500-E-M6x16-8.8-A3G
2	H12	Fürschstr. DIN7500-E-M6x16-8.8-A3G	201889	Fürschstr. DIN7500-E-M6x16-8.8-A3G
1	H11	VAR. CONTACT BRIDGE		VAR. CONTACT BRIDGE
2	H10	VAR. DOOR CONTACT		VAR. DOOR CONTACT
1	H09	601108 H01		601108 H01
1	H08	601585 H01		601585 H01
-	H07	601235 H02		601235 H02
-	H06	601235 H01		601235 H01
1	H05	VAR. CABLE BRIDGE		VAR. CABLE BRIDGE
1	H04	601535 H01		601535 H01
1	H03	601535 H02		601535 H02
1	H02	601534 H02		601534 H02
-	H01	601534 H01		601534 H01

Schnitt B-B
section B-B

min. lock cross section
A = 55.4mm²

Detail X
detail X
1:1.5



Wien, am ...
C. A. Melzer
Technische Zeichnungen
Schwerindustrie

TUV-A-AT-1199/006 Futv12

Geprüft

28. Mai 2001

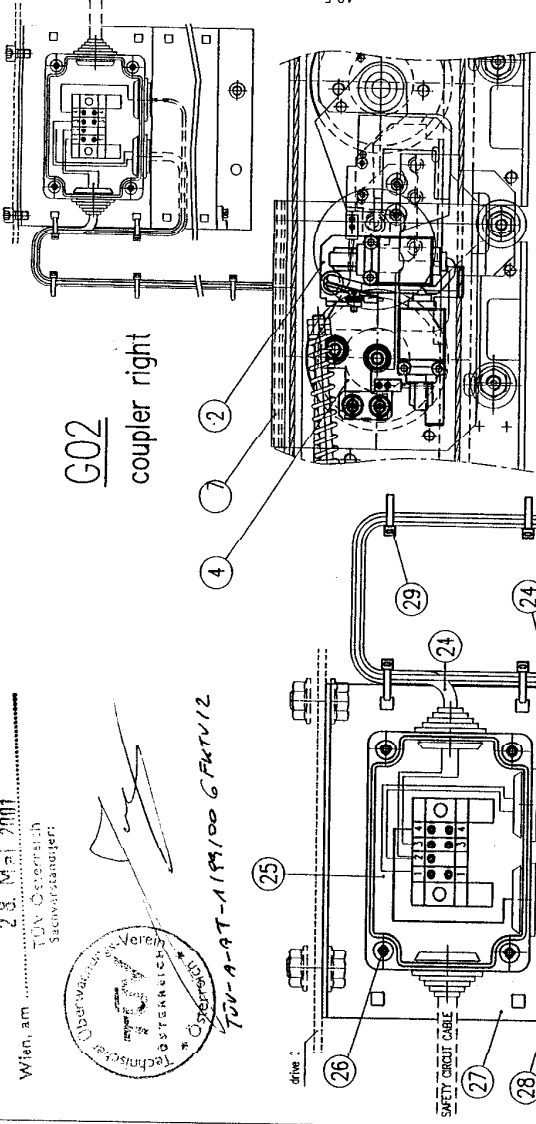
Wien, am
TUV Österreich
Sicherheitsprüfer:



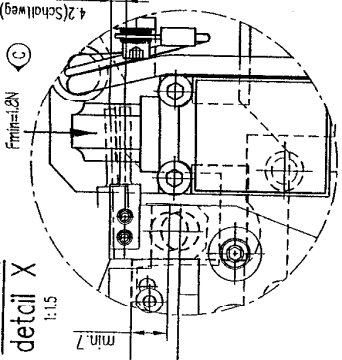
TUV-A-AT-119/00 G.F.U.V.12

G02

coupler right

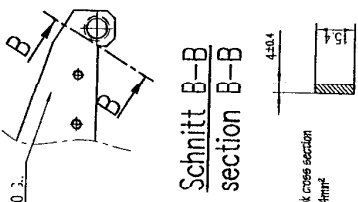


Detail X
detail X
1:1.5



601530 3

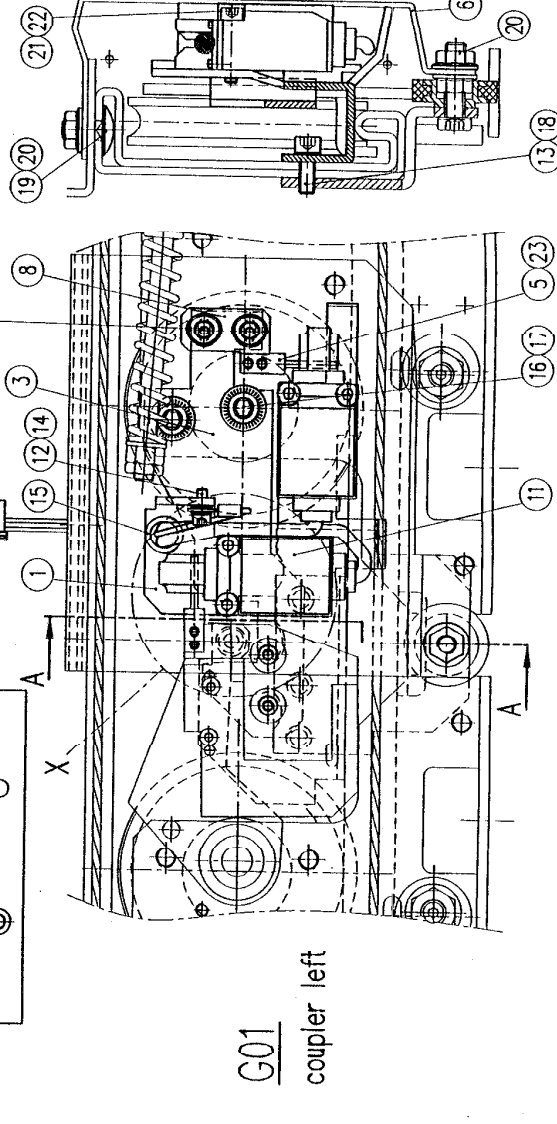
Schnitt B-B
section B-B



mit lock cross section
A = 65.4mm²

Registrierte ORIGINAL
Kopie

Schnitt A-A
section A-A



G01

coupler left

601281	601283	601285	601557
gearment in indicated in	Attention	Change Date	Order Date
A	Box und Kabin hinzugefügt.	12.08.1991	wilfmi
B	Furchschraube POS 29 entfernt	20.02.2001	wilfsc
C	Frmn and section B-B added	03.05.2001	wilfsc

5	H29	Kabelbinder	PLT-1M/98mm
1	H28	602311	G04
1	H27	602694	H01
4	H26	Furchschraub.	JKVZ DIN7500-C-M4x8-8-A20
1	H25	602679	G01
2	H24	602311	G02
2	H23	274313	Spannlöse
4	H22	408300	Schnorr-Sicherung
2	H21	179465	Zylinderstr.
2	H20	261289	SK-Mm.Pt uJK-Vz
1	H19	408029	Schnorr-Sicherung
3	H18	408044	Contatschnebe
2	H17	258598	Kabeltülle
3	H16	247578	Zylinderstr.
3	H15	268146	Furchstr.
3	H14	201889	Fächerstebe
4	H13	274626	Türkonnakt
2	H12	H10	601350
2	H11	H09	602367
2	H10	H08	602377
1	H09	H07	602366
1	H08	H06	602366
1	H07	H05	602356
1	H06	H04	602355
1	H05	H03	602355
1	H04	H02	601353
1	H03	H01	601353

AMDC 1,35 left	AMDC 1,35 right
Change Date	Change Date
wilfmi	wilfmi
Genetion	Genetion
Art. No.	Art. No.
2.06.1999	2.06.1999
car door contact complete - lock	car door contact complete - lock
Kabinenürkonnakt kompl. - Schloß	Kabinenürkonnakt kompl. - Schloß
IP54 - centre opening type	IP54 - centre opening type
602304	602304

