

# Baumusterprüfbescheinigung

EN81-1/2: 1998

## Certificate of Type examination

EN81-1/2: 1998

Name der zugelassenen Stelle:  
*Name of the approved body:*

TÜV AUSTRIA SERVICES GMBH  
Krugerstraße 16  
A-1015 Wien  
ID-Nr.: 0408

Nummer der Baumusterprüfung:  
*Number of type examination:*

TÜV-A-AT-1/03/014 FKTV/1

1. Art, Kategorie, Typ und Fabrik- oder Handelsmarke:  
*Category, type and make or trade name:*

Verriegelungeinrichtung für waagrecht bewegte Fahrkorb-Schiebetüren Type AMDC1-R1  
*Locking device for horizontally sliding car doors type AMDC1-R1*

2. Name und Anschrift des Herstellers:  
*Manufacturer's name and address:*

WITTUR GesmbH  
Sowitschstraße 1  
A-3270 Scheibbs  
AUSTRIA

3. Name und Anschrift des Inhabers der Bescheinigung:  
*Name and address of certificate holder:*

KONE Corporation  
Kartanontie 1  
FIN-00330 Helsinki  
FINLAND

4. Datum der Vorlage zur Zertifizierung:  
*Date of submission for certification:*

22.03.2010

5. Aufgrund folgender Vorschrift ausgestellte Bescheinigung:  
*Certificate issued on the basis of the following requirement:*

EN81 Teil 1 und Teil 2, August 1998  
*EN81 Part 1 and Part 2, August 1998*

Auszugsweise Vervielfältigung nur mit Genehmigung der TÜV AUSTRIA SERVICES GMBH gestattet  
*Duplication of this document in parts is subject to the approval TÜV AUSTRIA SERVICES GMBH*

6. Prüfstelle:  
*Test laboratory:*
- TÜV AUSTRIA SERVICES GMBH  
Krugerstraße 16  
A-1015 Wien
7. Datum und Nummer des Prüfprotokolls:  
*Date and number of laboratory report:*
- AT1-TV-02/02 vom / dated 16.01.2003
8. Datum der Prüfung:  
*Date of examination:*
- 16.01.2003
9. Folgende, mit der Bescheinigungsnummer gekennzeichnete Unterlagen sind dieser Bescheinigung beigelegt:  
*Following documents, indicated with the certificate number are annexed to this certificate:*

Zeichnung/Drawing 601391, issue H, dated 8.3.2010  
Zeichnung/Drawing 602309, issue C, dated 7.5.2010  
Zeichnung/Drawing 602815, issue D, dated 16.3.2007

10. Zusätzliche Angaben:  
*Additional information:*

- Art und Verwendungsbereich des Türverschlusses  
*Type and scope of use of the door locking device*

Verriegelungseinrichtung, Typ AMDC1-R1 mit Hakenriegel für waagrecht bewegte, mittig öffnende, zweiblättrige Fahrkorb-Schiebetüren mit maschineller Betätigung  
*Door locking device type AMDC1-R1 with lock hook for horizontally moving, centre opening, two panel power operated car sliding door*

- Zulässige Türabmessungen  
*Allowed door measurements*

Lichte Türbreite <i>door width</i>	Lichte Türhöhe <i>door height</i>	Max. Masse eines Türblattes <i>Max. mass single door panel</i>
600 - 699 mm	1900 – 2800 mm	40 kg
700 - 1300 mm	1900 – 3000 mm	40 kg

- Nennwerte der elektrischen Sicherheitseinrichtungen  
*Nominal value of the electrical safety components*

Wechselstrom                      230 V/2A  
*Alternating current*

- Die Fahrkorbtürverriegelung kann als Ersatz für Fahrkorbverriegelungen mit folgenden Zertifikatsnummern verwendet werden:  
*The locking device for car doors can be used as replacement for locking devices with following license numbers:*

TÜV-A-AT-1/03/014 FKTV

11. Diese Bescheinigung darf nur im Ganzen mit den Unterlagen nach Pkt. 9 verbreitet werden.  
*Spread of this certificate allowed just complete together with documents according point 9.*

Diese Bescheinigung entspricht aus rechtlichen Gründen keiner EG-Baumusterprüfbescheinigung gemäß Anhang V Abschnitt A (EG-Baumusterprüfung für Sicherheitsbauteile) der Richtlinie 95/16/EG.  
*This certificate is not an EC-type-examination according to annex V par. A (EC-type-examination for safety components) of directive 95/16/EC.*

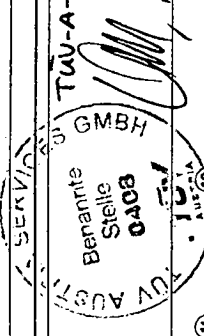
12.07.2010  
Ausstellungsdatum  
*Date of issue*



Ing. Stephan STOERMER  
Leiter der Prüfstelle  
*Head of examination & testing*

DI Gottfried JUNG  
Certifying Department

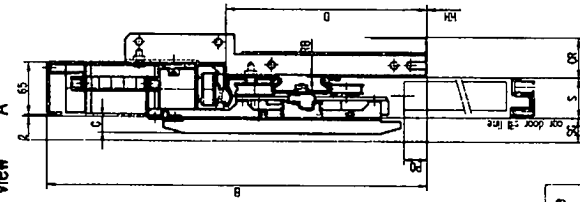
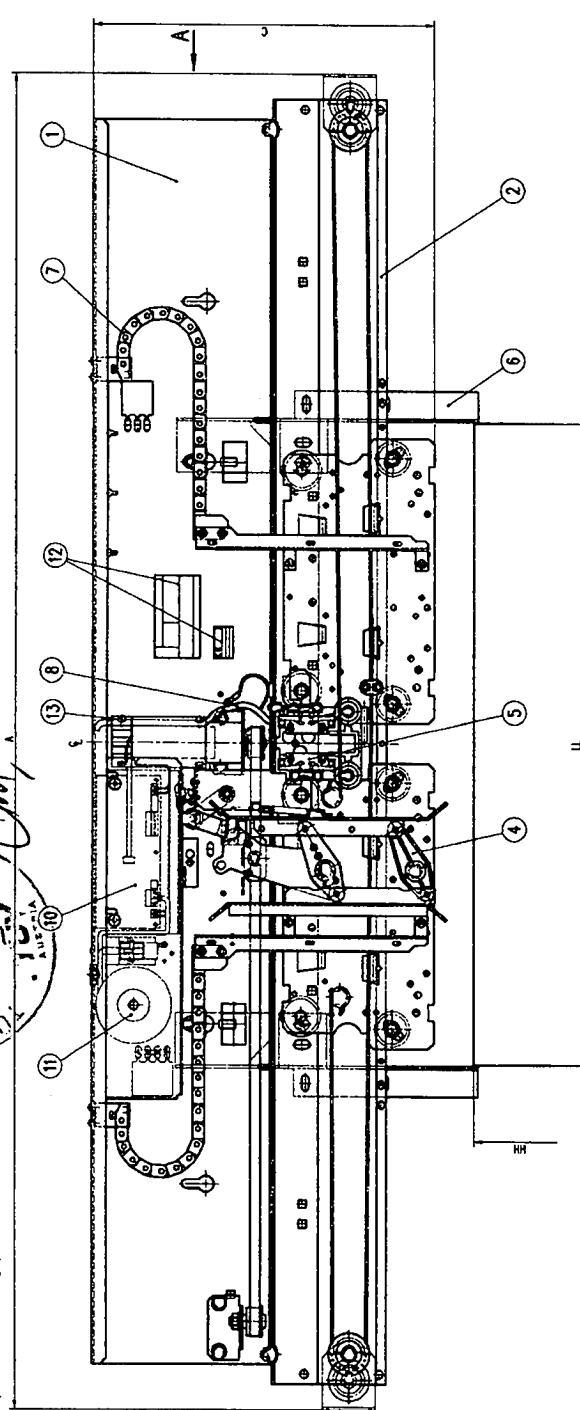
ATTENTION: symbolic drawing - show in cut the case  
 G01  
 (G02: mirror image)



TUV-A-AT-1103104 FKTVH  
 12.7.2010

50-0312074			
7	SUGGERITO (M07 & M05)	DRP-730	11.03.2007 write
8	locks changed, new board G02	DR-2301	11.03.2007 write
9	type labels, terminal for frame	DR-3003	01.03.2007 write
10	plug set frame added	DR-8534	11.03.2007 write

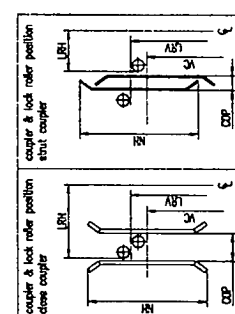
Ansicht A  
 view A



für nicht gelistete Interfacesteile  
 for not listed interface parts  
 - VAR COUNTER/LOCK  
 - VAR PANEL INTERFACE  
 siehe / see SO-03.92.029  
 SO-03.12.074

Position nicht belegt:  
 position not used: 15 3

Position/Assemplo ohne Abbildung:  
 position/assembly group without illustration: 9 14 16 17 18



TRAC20	900754	900754	020
Standard	NO	NO	NO
	MAGC 1 left	MAGC 1 right	

VAR. EMERGENCY OPENING DEVICE

5	control	602010	020
1	emission	602010	020
1	generator	VAR. ELECTRONIC BOX COMPLETE	

emission	60185	020
----------	-------	-----

VAR. DOOR CONTACT CABLE

operation cable shaft	601855	020
standard	NO	

VAR. CABLE CHAIN SET

118	VAR. PANEL INTERFACE	
119	VAR. ELECTRICAL INTERFACE	
120	Operating manual	114 802081 020
121	type labels	117 802391 020
122	VAR. ELECTRICAL INTERFACE	114 802081 020
123	VAR. CABLE CHAIN SET	117 802391 020
124	VAR. DOOR CONTACT	114 802081 020
125	VAR. DOOR CONTACT	114 802081 020
126	VAR. DRIVE COMPLETE	114 802081 020
127	VAR. DRIVE COMPLETE	114 802081 020
128	VAR. DRIVE	114 802081 020
129	VAR. DRIVE	114 802081 020
130	VAR. DRIVE	114 802081 020

1774-1394	602750/602751	602750/020
602750	602750	602750/020
602751	602751	602751/020
602752	602752	602752/020
602753	602753	602753/020
602754	602754	602754/020

VAR. TRAPD

603860	603860	603860/020
603861	603861	603861/020
603862	603862	603862/020
603863	603863	603863/020
603864	603864	603864/020
603865	603865	603865/020

VAR. DRIVE 1

602307	602307	602307/020
602308	602308	602308/020
602309	602309	602309/020
602310	602310	602310/020
602311	602311	602311/020
602312	602312	602312/020

VAR. DOOR CONTACT CABLE

VAR. ELECTRICAL INTERFACE	119	119
VAR. ELECTRICAL INTERFACE	120	120
VAR. ELECTRICAL INTERFACE	121	121
VAR. ELECTRICAL INTERFACE	122	122
VAR. ELECTRICAL INTERFACE	123	123
VAR. ELECTRICAL INTERFACE	124	124
VAR. ELECTRICAL INTERFACE	125	125
VAR. ELECTRICAL INTERFACE	126	126
VAR. ELECTRICAL INTERFACE	127	127
VAR. ELECTRICAL INTERFACE	128	128
VAR. ELECTRICAL INTERFACE	129	129
VAR. ELECTRICAL INTERFACE	130	130

VAR. COUPLER	118	118
VAR. COUPLER	119	119
VAR. COUPLER	120	120
VAR. COUPLER	121	121
VAR. COUPLER	122	122
VAR. COUPLER	123	123
VAR. COUPLER	124	124
VAR. COUPLER	125	125
VAR. COUPLER	126	126
VAR. COUPLER	127	127
VAR. COUPLER	128	128
VAR. COUPLER	129	129
VAR. COUPLER	130	130

VAR. RAINING COMPLETE	119	119
VAR. RAINING COMPLETE	120	120
VAR. RAINING COMPLETE	121	121
VAR. RAINING COMPLETE	122	122
VAR. RAINING COMPLETE	123	123
VAR. RAINING COMPLETE	124	124
VAR. RAINING COMPLETE	125	125
VAR. RAINING COMPLETE	126	126
VAR. RAINING COMPLETE	127	127
VAR. RAINING COMPLETE	128	128
VAR. RAINING COMPLETE	129	129
VAR. RAINING COMPLETE	130	130

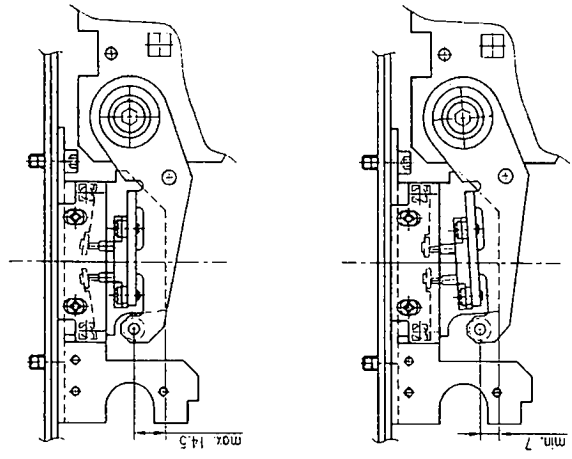
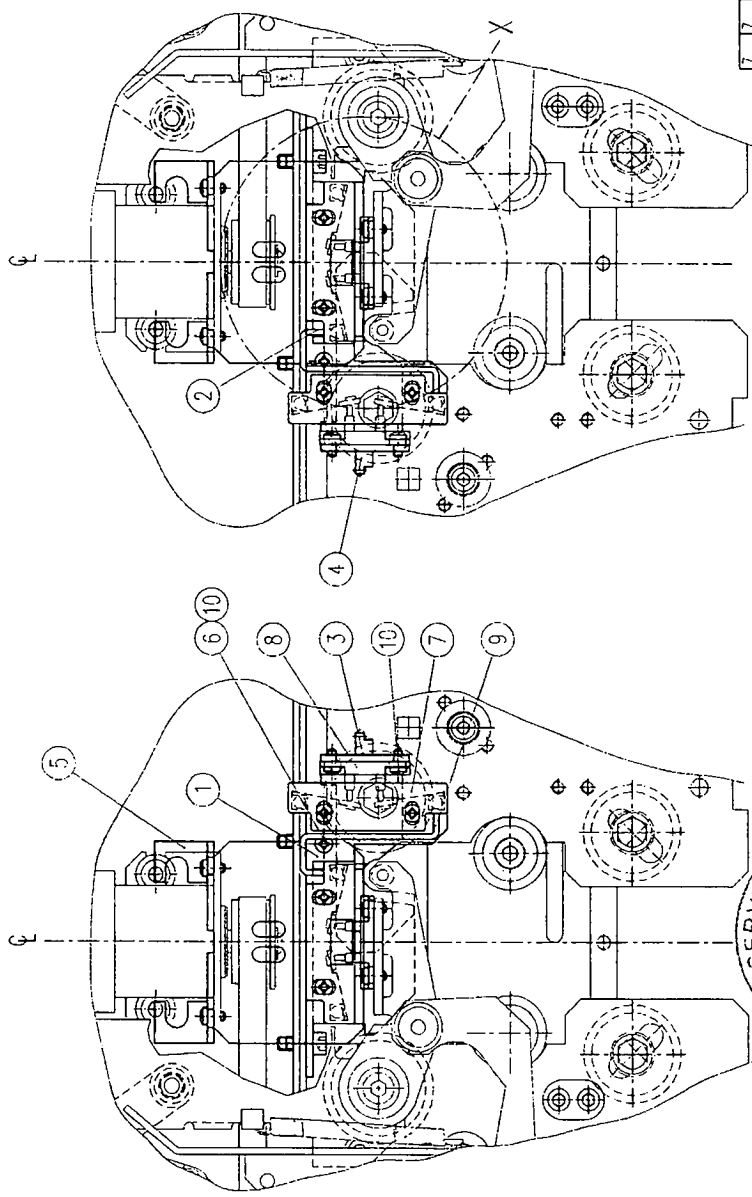
VAR. PANEL INTERFACE	118	118
VAR. PANEL INTERFACE	119	119
VAR. PANEL INTERFACE	120	120
VAR. PANEL INTERFACE	121	121
VAR. PANEL INTERFACE	122	122
VAR. PANEL INTERFACE	123	123
VAR. PANEL INTERFACE	124	124
VAR. PANEL INTERFACE	125	125
VAR. PANEL INTERFACE	126	126
VAR. PANEL INTERFACE	127	127
VAR. PANEL INTERFACE	128	128
VAR. PANEL INTERFACE	129	129
VAR. PANEL INTERFACE	130	130

VAR. FINISH	118	118
VAR. FINISH	119	119
VAR. FINISH	120	120
VAR. FINISH	121	121
VAR. FINISH	122	122
VAR. FINISH	123	123
VAR. FINISH	124	124
VAR. FINISH	125	125
VAR. FINISH	126	126
VAR. FINISH	127	127
VAR. FINISH	128	128
VAR. FINISH	129	129
VAR. FINISH	130	130

130	260	
130	270	
130	280	
130	290	
130	300	
130	310	
130	320	
130	330	
130	340	
130	350	
130	360	
130	370	
130	380	
130	390	
130	400	
130	410	
130	420	
130	430	
130	440	
130	450	
130	460	
130	470	
130	480	
130	490	
130	500	
130	510	
130	520	
130	530	
130	540	
130	550	
130	560	
130	570	
130	580	
130	590	
130	600	
130	610	
130	620	
130	630	
130	640	
130	650	
130	660	
130	670	
130	680	
130	690	
130	700	
130	710	
130	720	
130	730	
130	740	
130	750	
130	760	
130	770	
130	780	
130	790	
130	800	
130	810	
130	820	
130	830	
130	840	
130	850	
130	860	
130	870	
130	880	
130	890	
130	900	
130	910	
130	920	
130	930	
130	940	
130	950	
130	960	
130	970	
130	980	
130	990	
130	1000	

601381	601383	601395	601386
601391	601393	601395	601396
Tabelle erweitert CR-000471 07.05.2001 wahlmög. anliefe			

Detail X  
detail X



7	H10	268113	Furchschr. m. UKVZ DIN7500-C-M4x8-18-426
1	H09	89703	G01
2	H08		CONJAC - BRIDGE
2	H07		DOOR CONTACT
1	H06	201889	Fachschneibe DIN6798-A4_3-A3C
1	H05	89324	H01
1	H04	89329	H02
1	H03	89329	H01
1	H02	89330	H02
1	H01	89330	H01
Konstr. wifimi Design. wifimi Gezeichnet. wifimi Datum 14.10.1998 Zeichn. PD Blatt 1/1			
AMDC RI left		Gen. wifimi	Gen. halpahu
AMDC RI right		Gen. AMO	Gen. AMO
Türkontakt komplett - lock Türkontakt komplett centre opening 602309			

TUV-A-AT-1103104 FKTY/A  
12.7.2010

TÜV AUSTRIA SERVICES GMBH  
Benannte Stelle 0408

Pos. Schmersal VAR. DOOR CONTACT  
 (incl. in contact AZ06) 274094 PO-Bel. 274094 PO-Bel.  
 (incl. in contact AZ06) 263654 970 274095 SEL2-A1Z P 280101 SEL5-A1Z P  
 Pos. H07 contact NASSI  
 Pos. H08 contact bridge

Benstein  
Benstein

Alle Rechte vorbehalten. Nachdruck, Vervielfältigung und Verbreitung, auch auszugsweise, ist ohne schriftliche Genehmigung der TÜV AUSTRIA SERVICES GMBH.

