



EU-BAUMUSTERPRÜFBESCHEINIGUNG

gemäß Anhang IV, Absatz A der Richtlinie 2014/33/EU

Bescheinigungs-Nr.:	EU-ESD 024
Zertifizierstelle der Notifizierten Stelle:	TÜV SÜD Industrie Service GmbH Westendstr. 199 80686 München – Deutschland Kennnummer 0036
Bescheinigungsinhaber:	NEW LIFT GmbH Lochhamer Schlag 8 82166 Gräfelfing - Deutschland
Hersteller des Prüfmusters: (Hersteller Serienfertigung – siehe Anlage)	NEW LIFT GmbH Lochhamer Schlag 8 82166 Gräfelfing - Deutschland
Produkt:	Leiterplatten FST-2XTs und FSM-2 mit elektronischen Bauelementen, Abgriffe im Sicherheitskreis und Sicherheitsschaltung sowie Teilsystem gegen unbeabsichtigte Fahrkorbbelegung
Typ:	FST 51 00 (FST-2XTs) und FSM 5 20 (FSM-2)
Richtlinie:	2014/33/EU
Prüfgrundlage:	- RL 2014/33/EU vom 26.02.2014, Anhang I - EN 81-1/2:1998+A3:2009 (D) - EN 81-20:2014 (D) - EN 81-50:2014 (D)
Prüfbericht:	EU-ESD 024 vom 04.10.2016
Ergebnis:	Das Sicherheitsbauteil entspricht den wesentlichen Gesundheitsschutz- und Sicherheitsanforderungen der o.g. Richtlinie, sofern die Anforderungen des Anhangs zu diesem Zertifikat eingehalten sind.
Ausstellungsdatum:	04.10.2016

Achim Janocha
Zertifizierstelle der Fördertechnik



**Anlage zur EU-Baumusterprüfbescheinigung
Nr. EU-ESD024 vom 04.10.2016**



Industrie Service

Hersteller Serienfertigung – Produktionsstandorte (Stand: 28.09.2016):

Firma: NEW LIFT GmbH

Adresse: Lochhammer Schlag 8
82166 Gräfelfing - Deutschland

- ENDE DOKUMENT -

1 Anwendungsbereich

Die Prüfgegenstände sind die Leiterplatten FST 51 00 (FST-2XTs) als „Aufzugssteuerung“ und FSM 5 20 (FSM-2) als „Fahrkorbsteuermodul“ mit elektronischen Bauelementen, Abgriffe im Sicherheitskreis und Sicherheitsschaltung (FST 51 00) sowie Teilsystem als detektierendes Element gegen unbeabsichtigte Fahrkorbbewegung. Des Weiteren die Luft- und Kriechstrecken der FST 51 00 und dem FSM 5 20, sowie die Sicherheitskreisabfrage der FST 51 00.

1.1 Funktion der Sicherheitsschaltung

Die Sicherheitsschaltung besteht aus den Sicherheitsrelais K21, K22 und K23.

Das Signal Zonenfreigabe SHS_ZOFR (+24V) seitens der Steuerung muss anliegen. Die Zonenfreigabe ist nur im Bedarfsfall aktiv, d.h. wenn die Steuerung in der entsprechenden Haltestelle die Fahrkorbtür öffnen soll.

Zuerst muss K21 anziehen, hierzu müssen K20, K22 u. K23 abgefallen sein. K21 hält sich selbst, solange die Zonenfreigabe besteht und K20 nicht anzieht.

K23 kann erst nach K21 anziehen, wenn der Zonenschalter B schließt. K23 hält sich selbst, solange der Zonenschalter B geschlossen ist.

K22 kann erst nach K23 und K21 anziehen, wenn der Zonenschalter A schließt. K22 hält sich selbst, solange der Zonenschalter A geschlossen ist.

Sind K23 u. K22 angezogen, so kann K20 anziehen, sobald die Steuerung die Umgehungsfreigabe (0V) durchschaltet. Dies geschieht jedoch nur bei Bedarf und wenn die Fahrkorbgeschwindigkeit $< 0,3\text{m/s}$ beträgt. Erst wenn K20 anzieht, fällt K21 ab. Nun erst ist die Türumgehung aktiv, bis die Umgehungsfreigabe zurückgenommen wird und K20 wieder abfällt.

K22 und K23 fallen jeweils erst ab, wenn sich die Schalter A und B durch eine Fahrt außerhalb der Türzone wieder geöffnet werden. – Erst wenn beide Relais abgefallen sind, kann ein weiterer Zyklus beginnen, indem K21 anzieht, sobald die Steuerung eine erneute Zonenfreigabe schaltet. Transistor T2 dient zum Rückstellen des Relais K22 nach Spannungsausfall.

Bei Ausfall der Betriebsspannung wird Zonenschalter-A über die Hilfsspannungsversorgung HSG weiter versorgt damit bei einer Befreiung die Türzone erkennbar ist. Gleichzeitig schaltet T2 K22 und K23 ab, um die Schaltreihenfolge, bei Wiederkehr der Betriebsspannung, wie beschrieben erneut erfüllen zu können.

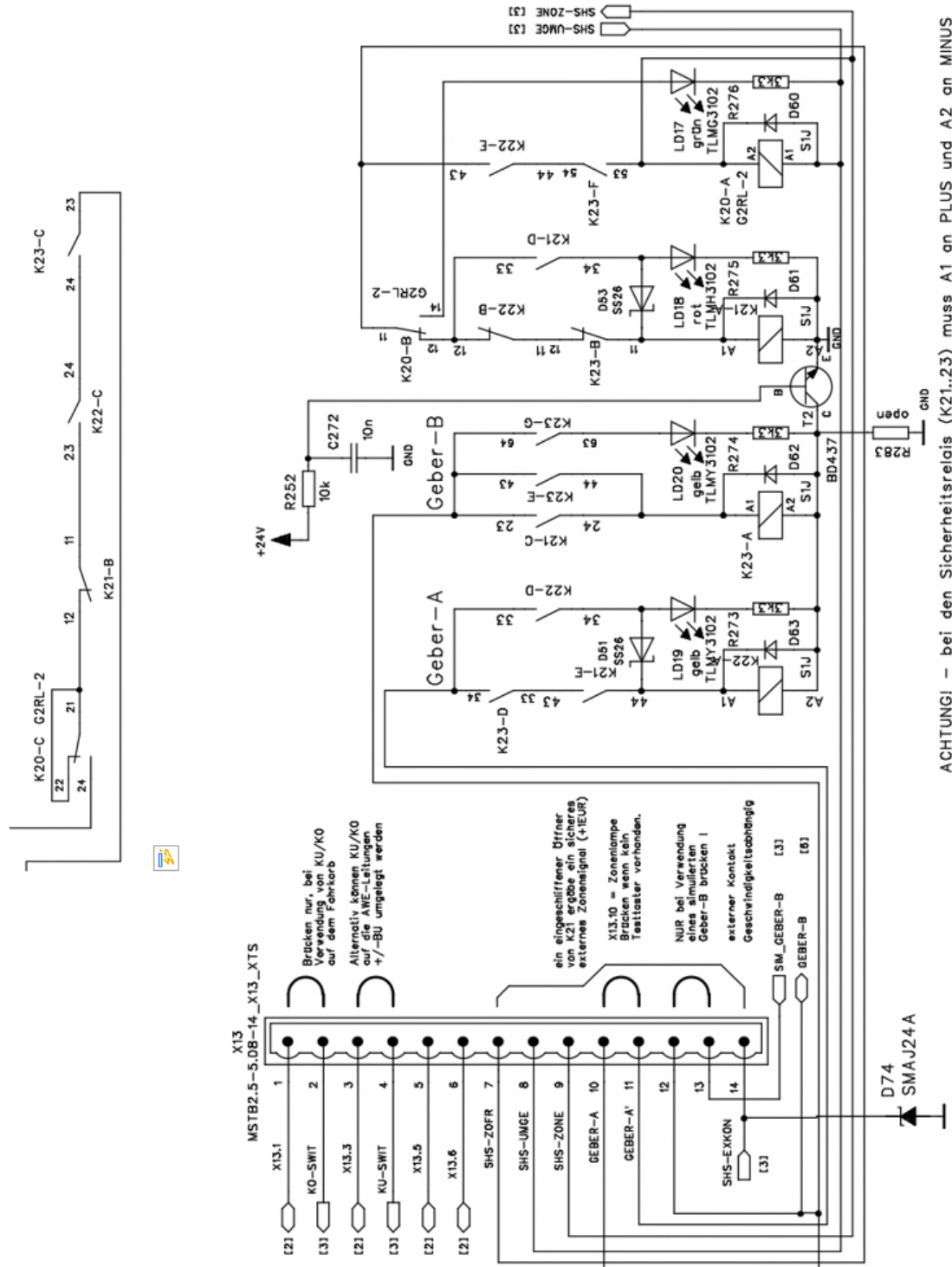


Abbildung 1: Teilausschnitt Schaltbild Steuerung Türzonenumgebung

Anhang zur EU-Baumusterprüfbescheinigung Nr. EU-ESD 024 vom 04.10.2016



Industrie Service

Auf den folgenden Seite ist der Schaltplan der Sicherheitsabfrage und Sicherheitsschaltung (Abbildung 2) dargestellt.

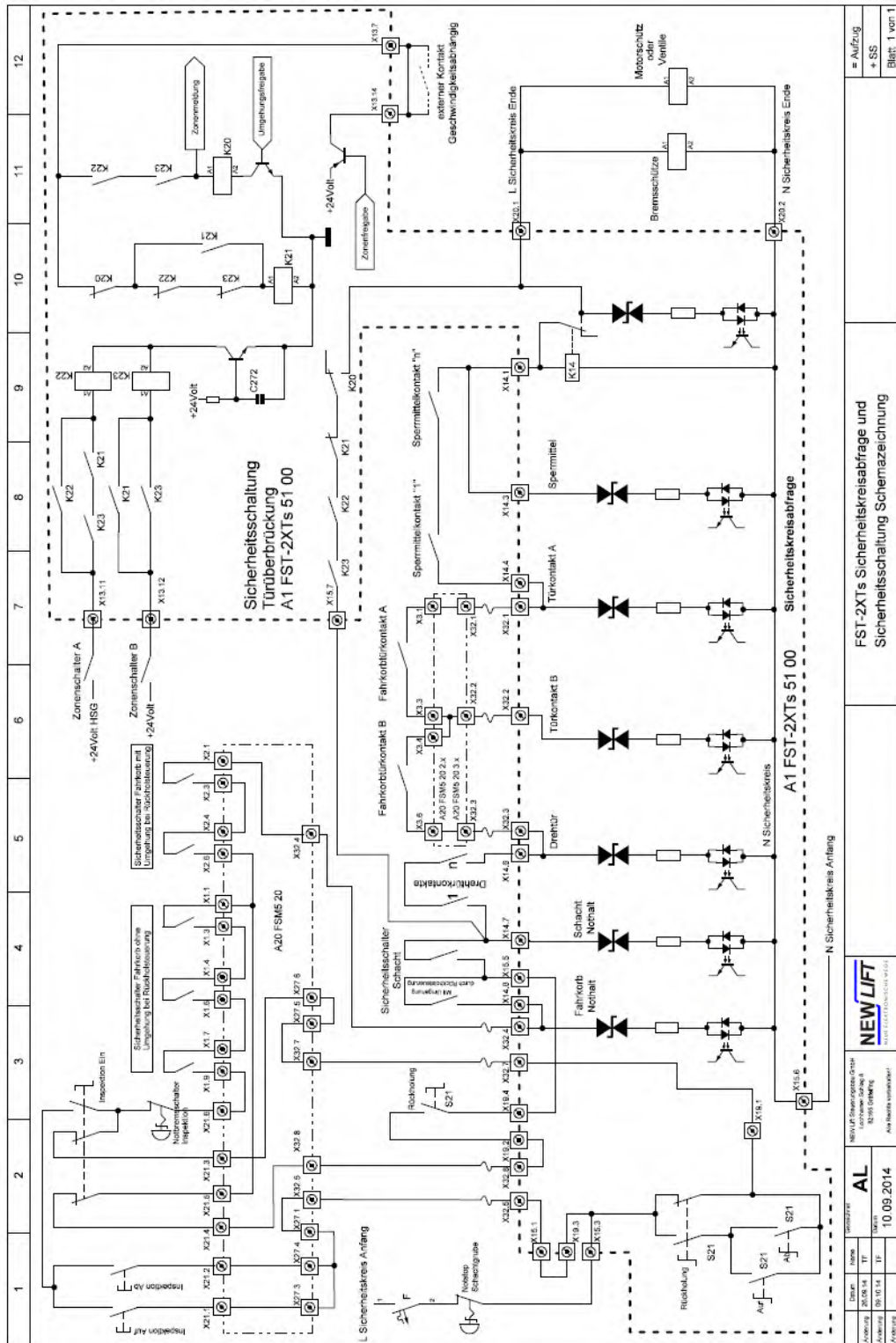


Abbildung 2: Schaltplan der Sicherheitskreisabfrage und Sicherheitsschaltung Typ FST-2XTs

= Aufzug + SS		FST-2XTs Sicherheitskreisabfrage und Sicherheitsschaltung Schemazeichnung		NEW LIFT 10.09.2014		AL		10.09.2014		= Aufzug + SS	
Blatt: 1 von 1											

1.2 Funktionsbeschreibung gegen die unbeabsichtigte Fahrkorbbewegung

Für die Einrichtung als detektierendes und gegebenenfalls auslösendes Element im Falle der Kombination der Einrichtung mit einem nach A3 geprüften bremsenden Elements z.B. in Form

- a) einer Antriebsbremse die elektrisch betriebenen Seilaufzügen,
- b) eines Sicherheitsventils o.ä. bei hydraulisch angetriebenen Aufzügen kann dieses das detektierende sowie das auslösende Element der gesamten Schutzeinrichtung gegen die unbeabsichtigte Bewegung des Fahrkorbs darstellen, während im Falle der Kombination der Einrichtung mit einem nach A3 geprüften bremsenden Element z.B. in Form
- c) einer beidseitig wirkenden Fang-/Bremsvorrichtung, ausgelöst durch einen nach A3 geprüften Geschwindigkeitsbegrenzer als auslösendes Element, bei elektrisch betriebenen Seilaufzügen wie auch bei hydraulisch angetriebenen Aufzügen nur das detektierende Element der gesamten Schutzeinrichtung gegen die unbeabsichtigte Bewegung des Fahrkorbs darstellen kann.

1.2.1 Elektrisch betriebene Personen- und Lastenaufzüge

Die Sicherheitsschaltung wird von der Steuerung ausschließlich dann aktiviert, wenn zum Einen die Zieletage erreicht wurde und zum Anderen die gemessene Fahrkorbgeschwindigkeit $\leq 0,2$ m/s beträgt.

Die Sicherheitsschaltung gewährleistet beim Ansprechen, d.h.

- wenn die Türzone (vorgegeben durch zwei Magnetschalter) verlassen wird, sowie
- bevor die Türzone bei einer Geschwindigkeit $\geq 0,2$ m/s bei unverriegelter Fahr-schachttür und/oder geöffneter Fahrkorb-tür verlassen wird

eine sichere Abschaltung der nachgeschalteten Antriebskomponenten und in Folge

- entweder die Auslösung des bremsenden Elementes gemäß der Fälle (a.) und (b.) in Anmerkung des oberen Abschnitts.
- Oder die Aktivierung des auslösenden Elements der Schutzeinrichtung gegen die unbeabsichtigte Fahrkorbbewegung in Fällen der Kombination gemäß (c.) des oberen Abschnitts.

Die Fahrkorbgeschwindigkeit wird von der Steuerung über den Geber der Schachtkopie-rung erfasst. Als zusätzliche Sicherheit (Redundanz) wird ein geschwindigkeitsabhängiger Kontakt des Frequenzumrichters an den Klemmen der Steuerung A1:X13.7 und A1:X13.14 eingebunden. Somit ist gewährleistet, dass die Sicherheitsschaltung auch dann inaktiv (der Sicherheitskreis offen) ist, wenn der Frequenzumrichter eine Fahrkorb-geschwindigkeit von mehr als 0,2 m/s detektiert.

1.2.2 Hydraulisch betriebene Personen- und Lastenaufzüge

Die Funktion ist prinzipiell identisch zu jener bei elektrisch betriebenen Personen- und Lastenaufzügen (elektrisch betriebene Seilaufzüge), jedoch ohne Überwachung der Fahrkorbgeschwindigkeit.

Anhang zur EU-Baumusterprüfbescheinigung Nr. EU-ESD 024 vom 04.10.2016



Industrie Service

1.2.3 Elektrisch betriebene sowie hydraulisch betriebene Personen- und Lastenaufzüge.

Um den zulässigen Gesamtanhalteweg im Fall einer unbeabsichtigten Fahrkorbbewegung einzuhalten, ist die Länge der Türzone anlagenabhängig zu begrenzen und im Zuge der Planung der Aufzugsanlage deren maximale Länge zu berechnen.

Für die gegenständliche Einrichtung sind dazu die Reaktionszeiten des delektierenden Elements (Sensoren und deren Steuerung) sowie die Reaktionszeiten bzw. -wege des auslösenden wie auch jene des bremsenden Elements / der bremsenden Elemente zusätzlich zur maximal möglichen Beschleunigung durch den Antrieb im Fehlerfall (sofern zutreffend) und den Massenverhältnissen und weiterer Faktoren, welche die Bewegung der Aufzugsanlage beeinflussen (Kompensationsmittel, Seillängen durch Art der Einschlingung und Triebwerksanordnung, ...) bekannt sind.

Diese errechnete, maximale Türzonengröße muss bei der Inbetriebnahme in das Menü der Steuerung eingegeben werden. Bei der automatischen Lernfahrt werden die tatsächlich aufgeführten Türzonelängen in allen Haltestellen selbsttätig durch die Steuerung auf Übereinstimmung überprüft.

Bei Prüfungen der Aufzugsanlage im Zuge des Konformitätsbewertungsverfahrens ist im Testmenü der FST-Steuerung der Test „UCM-A3 Test Aufw.“ Und „UCM-A3 Test Abw.“ durchzuführen.

Dieser Stellt sicher, dass der UCM-Fall unter sicheren Bedingungen, das heißt mit geschlossener Fahrkorb- und verriegelter Fahrschachttür unter Mitwirkung des UCM-Testrelais durchgeführt wird.

Beide UCM-Fälle, das „Verlassen der Türzone“ sowie die „Geschwindigkeitsüberschreitung“ (nur bei elektrisch betriebenen Aufzügen mit Seilantrieb) mit geöffneter bzw. geöffneten Fahrkorb- und/oder unverriegelter bzw. unverriegelten Fahrschachttüre(n), werden von der Steuerung erkannt. Die Aufzugsanlage wird mit der Fehlermeldung „LSU-UCM-A3 Fehler“ stillgesetzt und kann nur durch das Zurücksetzen der Fehlermeldung im Menü der Steuerung durch eine fachkundige Person wieder in Betrieb genommen werden.

Im Falle eines Stromausfalles wird der Fehler „LSU-UCM-A3 Fehler“ gespeichert und hält die Anlage bei Stromwiederkehr weiterhin außer Betrieb.

Bezeichnung		Detektionszeit
Sicherheitsschaltung FST-2XTs	Elektr./mech. Schaltung	10 ms
Schütz für Bremse/Ventile	Siemens 3RTxxx	12 ms
Zonenmagnetschalter	Schmersal BN32r	
	Schaltzeit Schließer	0,3 – 1,5 ms
	Wiederanfahr Genauigkeit	+/- 0,25 mm
Geschwindigkeitssignal >0,2 ms	FST-2XT	102 ms
Geschwindigkeitssignal >0,2 ms	Frequenzumrichter	15 ms

Die genannten Typen der „Schütze für Bremse/Ventile“ sowie „Zonen- Magnetschalter“ müssen nicht zwingend zum Einsatz kommen. Eine Typenwahl, bezogen auf die Reaktions-, Detektionszeiten der „Schütze für Bremse/Ventile“ sowie der „Zonen- Magnetschalter“ kann somit erfolgen. Bei Abweichen der oberen genannten Typen ist ein Nachweis der Reaktions-, Detektionszeiten zu erbringen.

Auf den folgenden Seiten sind die Schaltbilder der Schaltplan für Schaltbild für seilbetriebene Personen- und Lastenaufzüge (Abbildung 3), Schaltbild für hydraulisch betriebene Aufzugsanlagen mit Absperrventil als bremsendes Element (Abbildung 4) sowie das Schaltbild für hydraulisch betriebene Aufzugsanlagen mit redundanten Senkventilen als bremsende Elemente (Abbildung 5) dargestellt.

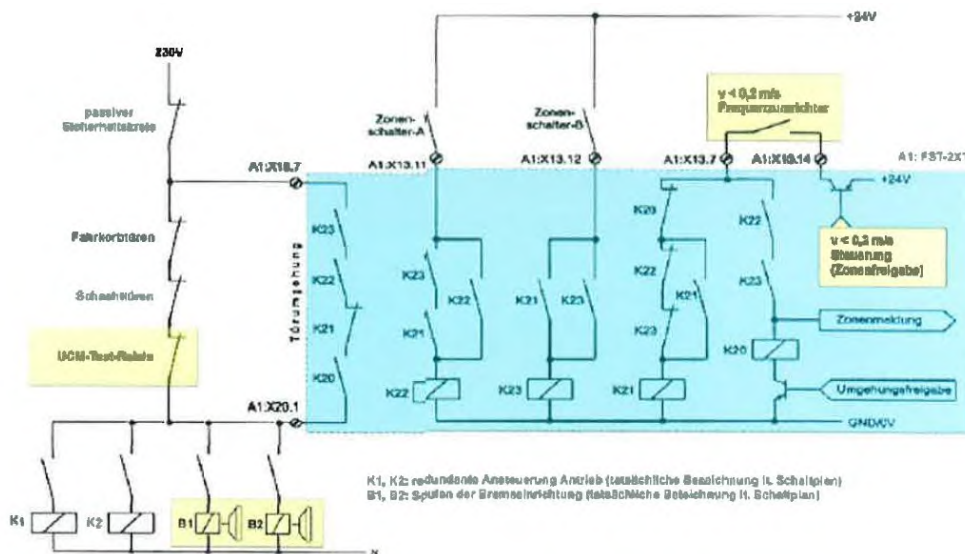


Abbildung 3: Schaltbild für seilbetriebene Personen- und Lastenaufzüge

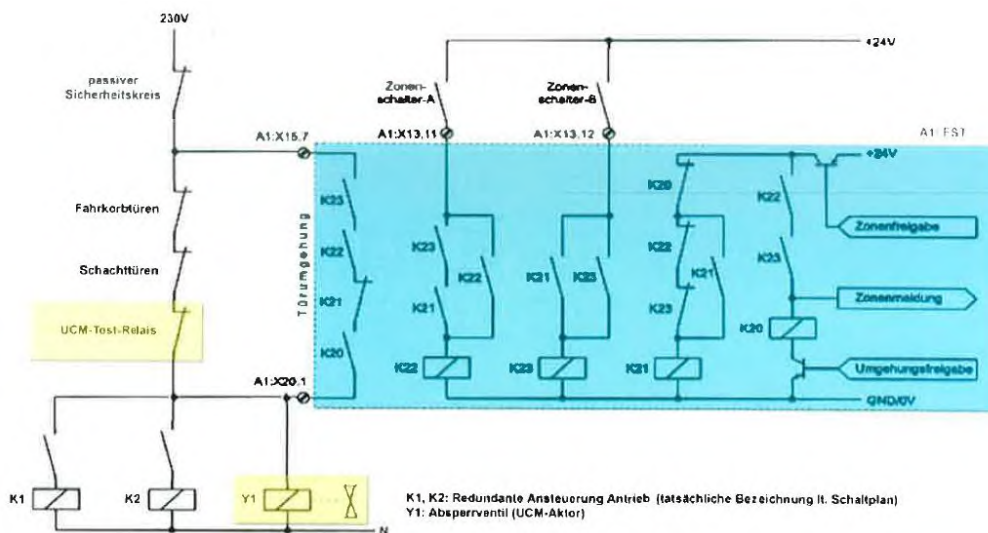


Abbildung 4: Schaltbild für hydraulisch betriebene Aufzugsanlagen mit Absperrventil als bremsendes Element

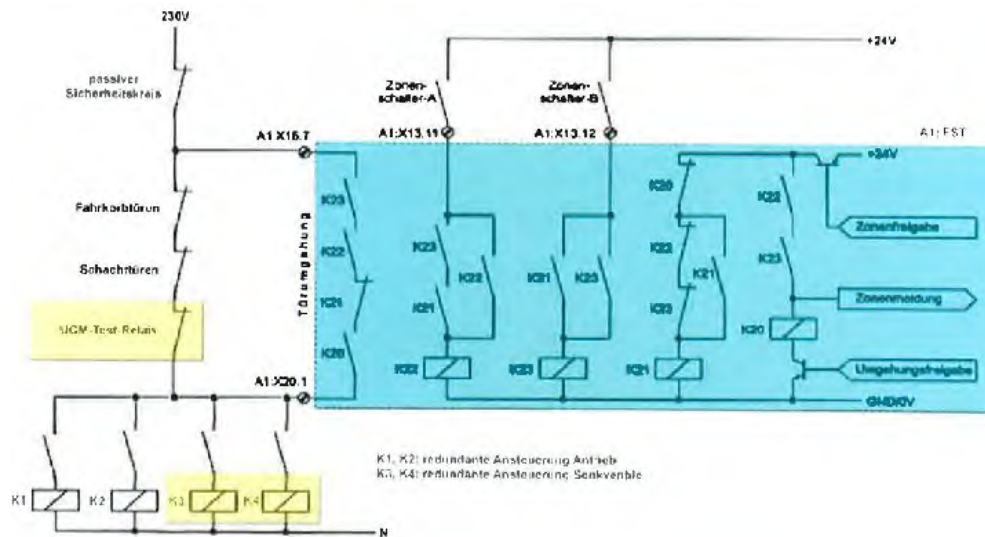


Abbildung 5: Schaltbild für hydraulisch betriebene Aufzugsanlagen mit redundanten Senkventilen als bremsende Elemente

2 Bedingungen

- 2.1 Die Sicherheitseinrichtungen der Platine (Abgriff Sicherheitskette) sind wie im Dokument BMP-Hinweise_FST-2XTs angegeben anzuschließen.
- 2.2 Als fester Bestandteil der FST-2XTs 51 00 Steuerung ist die Sicherheitsschaltung auf der Leiterplatte integriert. Sie ist für einen Temperaturbereich von 0...+65°C bei 15...85% relativer Luftfeuchtigkeit konzipiert.
- 2.3 Die Betriebsspannung beträgt 24V DC, wohingegen die Arbeitskontakte und die Leiterbahnen für einen mit max. 4A abgesicherten Sicherheitskreis mit 230V AC optional 48V DC, 110V AC ausgelegt sind.
- 2.4 Für den Schnellstartvorgang ist ein Schließerkontakt von X20.1 nach X14.1 in die Steuerung integriert. Es darf keine direkte Verbindung von X14.1 nach X15.7 hergestellt werden.
- 2.5 Die Verdrahtung muss gemäß "FST-2XTs Sicherheitskreisabfrage und Sicherheitsschaltung Schemazeichnung" Abbildung 2 (z. B. N-Leiter an X15.6, Rückleiter der Schütze und Ventile an X20.2; X14.1 nicht mit X15.7 verbunden).
- 2.6 Erfolgt die Spannungsversorgung des bremsenden Elements unmittelbar über den elektrischen Sicherheitskreis, so ist keine redundante Ansteuerung des bremsenden Elements erforderlich. Benötigt das bremsende Element eine andere Spannung als jene unmittelbar aus dem elektrischen Sicherheitskreis, so ist eine redundante Ansteuerung mit Stillstandsüberwachung erforderlich.

- 2.7 Ist das abbremsende Element im Normalbetrieb nicht an der Kontrolle der Geschwindigkeit oder Verzögerung beteiligt oder hält der Fahrkorb im Normalbetrieb nicht an, sondern ist ausschließlich für das Abbremsen im UCM-Fall zuständig, so ist die ordnungsgemäße Funktion des abbremsenden Elements nicht zwingend zu überwachen. Andernfalls ist das ordnungsgemäße Öffnen oder Schließen des bremsenden Elements über die dafür erforderlichen Kontakte über die Steuerungs- oder Regelungssoftware notwendig.
- 2.8 Verwendung ausschließlich in Verbindung mit:
- Steuerungen des Fabrikates NEW LIFT, Typ FST-2XTs
- 2.9 Bei elektrisch betriebenen Seilaufzügen muss ein Signal bei überschreiten der Geschwindigkeit von $>0,2$ m/s an die Steuerung zur Verfügung gestellt werden.
- 2.10 Die in dieser Bescheinigung beschriebenen Teilkomponente muss mit einer weiteren Teilkomponente zur Realisierung der „UCM-A3 Funktion“ ergänzt werden. Dazu muss der Montagebetrieb vor Durchführung des Konformitätsbewertungsverfahrens die Einhaltung der Anforderungen einhalten.
- 2.11 Bei hydraulisch betriebenen Aufzugsanlagen sind bei der Inbetriebnahme bzw. wiederkehrenden Überprüfung und Wartung die Punkte 3.6, 3.7, 3.7.1, 3.7.2 und 5 des Handbuchs UCM-A3 einzuhalten.
- 2.12 Bei elektrisch betriebenen Seilaufzügen sind bei der Inbetriebnahme bzw. wiederkehrenden Überprüfung und Wartung die Punkte 4.6, 4.7, 4.7.1, 4.7.2 und 5 des Handbuchs UCM-A3 einzuhalten.
- 2.13 Dem Produkt ist das Handbuch „UCM-A3“ beizufügen.
- 2.14 Die EU-Baumusterprüfbescheinigung darf nur zusammen mit dem dazugehörigen Anhang und der Anlage (Liste der Hersteller Serienfertigung) verwendet werden. Diese Anlage wird nach den Angaben des Herstellers / Bevollmächtigten aktualisiert und mit neuem Stand herausgegeben.

3 Hinweise

- 3.1 Diese EU-Baumusterprüfbescheinigung wurde auf Basis folgender harmonisierten Normen erstellt:
- EN 81-1:1998 + A3:2009 (D), Anhang F.8
 - EN 81-2:1998 + A3:2009 (D), Anhang F.8
 - EN 81-20:2014 (D), Punkt 5.11.2.3
 - EN 81-50:2014 (D), Punkt 5.6
- Bei Änderungen bzw. Ergänzungen der oben genannten Normen bzw. bei Weiterentwicklung des Standes der Technik wird eine Überarbeitung der EU-Baumusterprüfbescheinigung notwendig.
- 3.2 Die Prüfergebnisse beziehen sich nur auf die Leiterplatten „FST-2XTs“ und „FSM-2“ mit elektronischen Bauelementen mit Abgriffe im Sicherheitskreis und Sicherheitsschaltung sowie Teilsystem gegen unbeabsichtigte Fahrkorbbewegung und die damit verbundene EU-Baumusterprüfung.

**Anhang zur EU-Baumusterprüfbescheinigung
Nr. EU-ESD 024 vom 04.10.2016**



Industrie Service

- 3.3 An der „Erkennungseinrichtung unbeabsichtigte Fahrkorbbewegung (UCM) – Türzone“ muss ein Schild (z.B. in der Nähe der Steuerung) mit den Angaben zur Identifikation des Bauteils mit Name des Herstellers, EU-Baumusterprüfkennzeichen und Typenschild vorhanden sein.
- 3.4 Bei Änderungen oder Abweichungen von der hier dokumentierten Ausführung ist eine Überprüfung und gegebenenfalls die Anpassung der Ersatzmaßnahmen durch die Notifizierte Stelle erforderlich.
- 3.5 Dieser Prüfbericht beruht auf dem Stand der Technik, der durch die zurzeit gültigen harmonisierten Normen dokumentiert wird. Bei Änderungen bzw. Ergänzungen dieser Normen bzw. bei Weiterentwicklung des Standes der Technik kann eine Überarbeitung notwendig werden