



# EU-BAUMUSTERPRÜFBESCHEINIGUNG

gemäß Anhang IV, Absatz A der Richtlinie 2014/33/EU

<b>Bescheinigungs-Nr.:</b>	EU-UCM 024
<b>Zertifizierstelle der Notifizierten Stelle:</b>	TÜV SÜD Industrie Service GmbH Westendstr. 199 80686 München – Deutschland Kennnummer 0036
<b>Bescheinigungsinhaber:</b>	Bucher Hydraulics AG Industriestr. 15 6345 Neuheim - Schweiz
<b>Hersteller des Prüfmusters:</b> (Hersteller Serienfertigung – siehe Anlage)	Bucher Hydraulics AG Industriestr. 15 6345 Neuheim - Schweiz
<b>Produkt:</b>	Bremselement Hydraulikventil, als Teil der Schutzeinrichtung gegen unbeabsichtigte Abwärtsbewegung des Fahrkorbes
<b>Typ:</b>	DSV 700 A3
<b>Richtlinie:</b>	2014/33/EU
<b>Prüfgrundlage:</b>	EN 81-20:2014 EN 81-50:2014 EN 81-2:1998+A3:2009
<b>Prüfbericht:</b>	EU-UCM 024 vom 25.01.2016
<b>Ergebnis:</b>	Das Sicherheitsbauteil entspricht den wesentlichen Gesundheitsschutz- und Sicherheitsanforderungen der o.g. Richtlinie, sofern die Anforderungen des Anhangs zu diesem Zertifikat eingehalten sind.
<b>Ausstellungsdatum:</b>	25.01.2016
<b>Gültigkeitsdatum:</b>	ab 20.04.2016

Achim Janocha  
Zertifizierstelle der Fördertechnik



# Anhang zur EU-Baumusterprüfbescheinigung Nr. EU-UCM 024 vom 25.01.2016



Industrie Service

## 1 Anwendungsbereich

Bremselement Hydraulikventil, als Teil der Schutzeinrichtung gegen unbeabsichtigte Abwärtsbewegung des Fahrkorbes, Typ DSV 700 A3

Max. Bremsweg nach Auslösung	750 mm
Max. zulässiger Abstand: Bündigposition - Auslösung	250 mm
Zul. Nenngeschwindigkeit $\leq 1,0$ m/s	$\leq 1,0$ m/s
Zul. Auslösegeschwindigkeit	$\leq 1,3$ m/s
Zul. Nenndurchflussmenge	250 - 1000 l/min
Nenndruck	12 - 63 bar
Betriebsviskosität	20 - 500 cSt

## 2 Bedingungen

- 2.1 Zur Identifizierung und Information über die prinzipielle Bau- und Wirkungsweise und Abgrenzung des geprüften und zugelassenen Baumusters ist der EU-Baumusterprüfbescheinigung und deren Anhang, die Zulassungszeichnung Nr. 300-7-10022700-F vom 15.12.2015, Blatt 1 bis 4 mit Prüfvermerk vom 25.01.2016 beizufügen.
- 2.2 Vorgenanntes Sicherheitsbauteil stellt nur einen Teil der Schutzeinrichtung gegen unbeabsichtigte Bewegungen des Fahrkorbs in Abwärtsrichtung dar. Erst in Kombination mit einem detektierenden und auslösenden Bauteil (auch zwei getrennte Bauteile sind möglich), welche einer eigenen EU-Baumusterprüfung nach dem in EN 81-2:1998+A3:2009 (D), Anhang F.8 / EN 81-50:2014, Abschnitt 5.8 beschriebenen Prüfverfahren unterzogen sein müssen, kann das entstandene System die Vorgaben an eine Schutzeinrichtung nach EN 81-2:1998+A3:2009 (D), Abschnitt 9.13 / EN 81-20:2014, Abschnitt 5.6.7 erfüllen.
- 2.3 Der Montagebetrieb hat zur Erfüllung des Gesamtkonzeptes für die Aufzugsanlage eine Prüfanleitung zu erstellen, der Aufzugsdokumentation beizufügen und eventuell notwendige Hilfsmittel oder Messgeräte bereit zu halten, die eine gefahrlose Prüfung ermöglichen (z. B. bei geschlossenen Schachttüren).
- 2.4 Unter der Voraussetzung, dass der Spannungsabfall an der Spule innerhalb des im Anwendungsbereich genannten Weges von 250 mm stattgefunden hat, kann davon ausgegangen werden, dass die Vorgaben an Bremswege und Beschleunigungen gemäß EN 81-2:1998+A3:2009 (D), Punkt 9.13.5 und 9.13.6 / EN 81-20:2014, Punkt 5.6.7.5 und 5.6.7.6 eingehalten werden.  
Bremswege und Beschleunigungen bei verschiedenen Volumenströmen, Lastdrücken und Druckmediumviskositäten müssen daher bei der Prüfung des Gesamtsystems nicht mehr bescheinigt werden. Dies ermöglicht eine Prüfung des Gesamtsystems bei reduzierter Geschwindigkeit.
- 2.5 Das Bucher Hydraulics DSV-A3 Ventil ist ein elektrisch entsperbares Rückschlagventile, welches nur in Verbindung mit einem Liftventil als redundantes Sicherheitsventil zur Verhinderung der ungewollten Abwärtsbewegung bei offener Schachttüre gemäß EN 81-2:1998+A3:2009 (D), Abschnitt 9.13 / EN 81-20:2014, Abschnitt 5.6.7 eingesetzt werden kann. Die Detektion dieses Notfalls, die Funktion der Bremse in Aufwärtsrichtung sowie die Auslösung beider Bremsen ist Aufgabe der Steuerung.
- 2.6 Für eine einwandfreie Funktion muss der sogenannte A3-Magnet des Bucher Hydraulics DSV-A3 Ventils gemäß den Anforderungen der EN 81-2:1998+A3:2009 (D), Abschnitt 9.13.8 / EN 81-20:2014, Abschnitt 5.6.6.5 entstromt werden, falls sich der Fahrkorb bei offener Türe 250 mm von der Bündigposition entfernt. Totzeiten der Elektronik sind so zu berücksichtigen, dass bei 1,3facher Nenngeschwindigkeit die Trennung des Magneten von dem entsprechenden Anschluss der Steuerung an der oben beschriebenen Position abgeschlossen ist.
- 2.7 Dem Montagebetrieb ist die Übereinstimmung des Bauteils mit dem Baumustergeprüften sowie die zugesicherten Bremswege und Beschleunigungen in schriftlicher Form zu bestätigen.

## Anhang zur EU-Baumusterprüfbescheinigung Nr. EU-UCM 024 vom 25.01.2016



Industrie Service

- 2.8 Die EU-Baumusterprüfbescheinigung darf nur zusammen mit dem dazugehörigen Anhang und der Anlage (Liste der Hersteller Serienfertigung) verwendet werden. Diese Anlage wird nach den Angaben des Herstellers / Bevollmächtigten aktualisiert und mit neuem Stand herausgegeben.

### **3 Hinweise**

- 3.1 Diese EU-Baumusterprüfbescheinigung wurde auf Basis folgender harmonisierter Normen erstellt:
- In Anlehnung EN 81-2:1998 + A3:2009 (D), Abschnitt 9.13
  - In Anlehnung EN 81-2:1998 + A3:2009 (D), Anhang F.8
  - EN 81-20:2014 (D), Abschnitt 5.6.7
  - EN 81-50:2014 (D), Abschnitt 5.8

Bei Änderungen bzw. Ergänzungen der oben genannten Normen bzw. bei Weiterentwicklung des Standes der Technik wird eine Überarbeitung der EU-Baumusterprüfbescheinigung notwendig.

- 3.2 Die EU-Baumusterprüfung erstreckte sich nur auf das Gehäuse des Bremselementes sowie des Schließkolbens und nicht auf die Zylinder- und Pumpenanschlussverbindungen.
- 3.3 Besteht die Gefahr der unbeabsichtigten Fahrkorbbewegung in Aufwärtsrichtung, sind entsprechende Maßnahmen durch den Montagebetrieb zu treffen.

**Anlage zur EU-Baumusterprüfbescheinigung  
Nr. EU-UCM 024 vom 25.01.2016**



Industrie Service

**Hersteller Serienfertigung – Produktionsstandorte (Stand: 25.01.2016):**

<b>Firma</b>	<b>Bucher Hydraulics AG</b>
<b>Adresse</b>	Industriestr. 15 6345 Neuheim - Schweiz

- ENDE DOKUMENT -

Technische Daten:

DSV 700-A3

Durchflussmenge : 250-1000 l/min  
 Viskositätsbereich : 20-500 cst  
 Nenndruckbereich : 12-63 bar

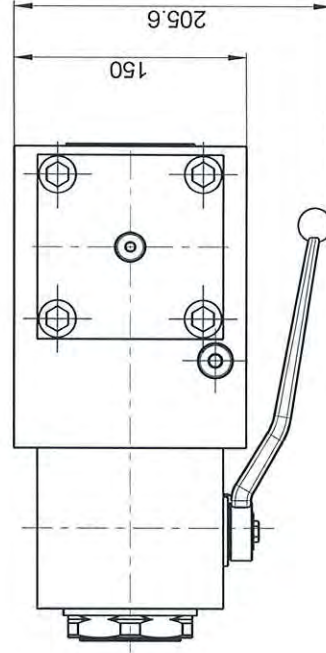
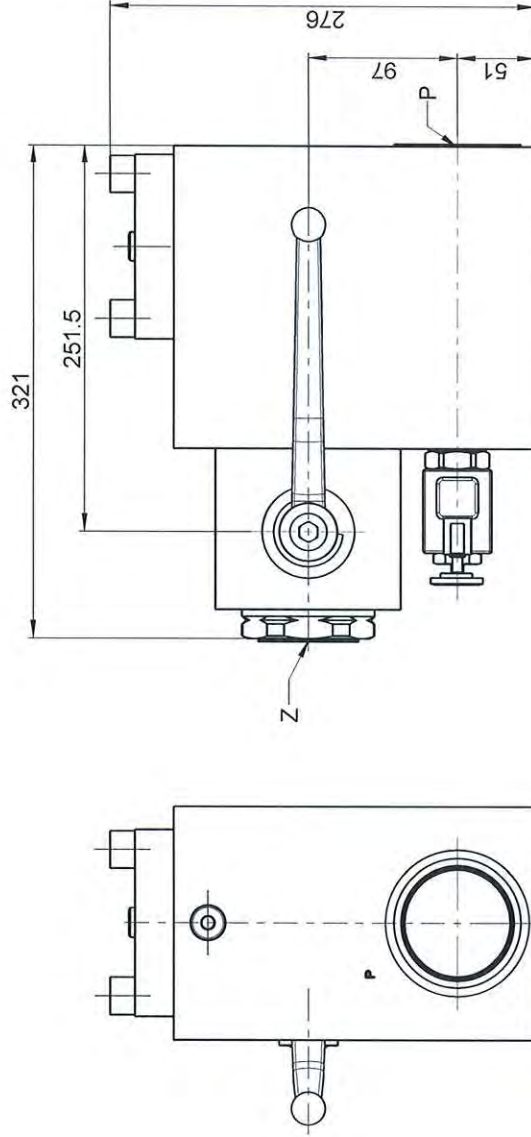
Anschlüsse:

Liftventil P : G2 1/2  
 Zylinder Z : G2

20. Dez. 2011

- GEPRÜFT -

TÜV SÜD Industrie Service GmbH  
 Zentralforschung Fördertechnik-Sonderbauten  
 Abteilung Aufzüge und Sicherheitsbauteile  
 Westendstr. 199, D-80686 München  
 Der Sachverständige

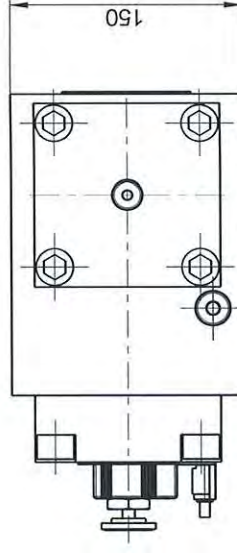
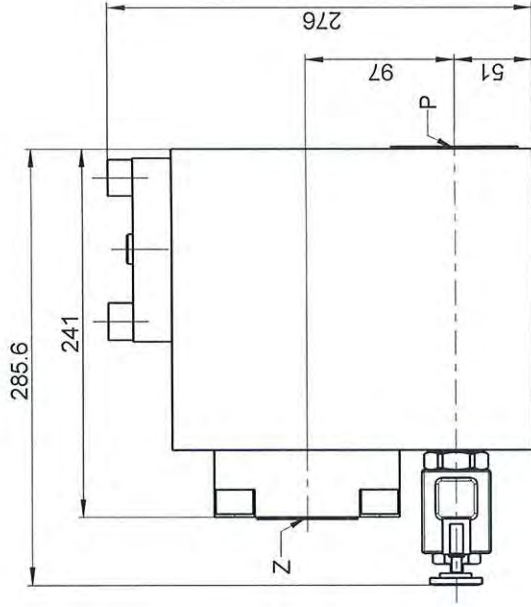
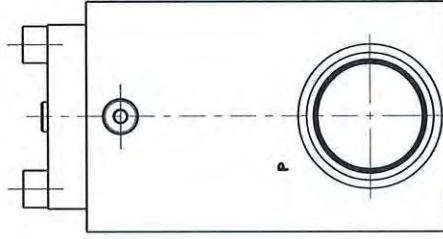
Technische Daten:

DSV 700-A3

Durchflussmenge  : 250-1000 l/min  
 Viskositätsbereich : 20-500 cst  
 Nenndruckbereich : 12-63 bar

Anschlüsse:

Liftventil P : G2 1/2  
 Zylinder Z : G2



20. Dez. 2011



**- GEFÜHRT -**  
 TÜV SÜD Industrie Service GmbH  
 Zenträlbereich Fördertechnik-Sonderbauten  
 Abteilung Aufzüge und Sicherheitsbauteile  
 Westendstr. 199, D-80686 München  
 Der Sachverständige  
