

CERTIFICAT

CERTIFICADO

‘EPFITTAF

認証証書

CERTIFICATE

ZERTIFIKAT

# EG - Baumusterprüfbescheinigung



**Bescheinigungs-Nr.:** AFV 717

**Benannte Stelle:** TÜV Süddeutschland Bau und Betrieb GmbH  
Zertifizierungsstelle  
für Aufzüge und Sicherheitsbauteile  
Westendstraße 199, D-80686 München

**Antragsteller/  
Bescheinigungsinhaber:** Inventio AG  
Seestrasse 55  
CH-6052 Hergiswil

**Antragsdatum:** 2002-12-09

**Hersteller:** Schindler Drive Systems  
San Joaquin 15  
E-50013 Zaragoza

**Produkt, Typ:** Bremsfangvorrichtung, Typ SGC 02

**Prüflaboratorium:** TÜV Süddeutschland Bau und Betrieb GmbH  
Abteilung Aufzüge und Sicherheitsbauteile  
Westendstraße 199, D-80686 München

**Datum und  
Nummer des  
Prüfberichtes:** 2003-02-21  
717

**EU-Richtlinie:** 95 / 16 / EG

**Ergebnis:** Das Sicherheitsbauteil erfüllt für den im Anhang (Seite 1)  
zu dieser EG-Baumusterprüfbescheinigung angegebenen  
Anwendungsbereich die grundlegenden Sicherheits-  
anforderungen der Richtlinie.

**Ausstellungsdatum:** 2003-02-21

Zertifizierungsstelle für Aufzüge und Sicherheitsbauteile  
EU-Kennnummer: 0036

  
Peter Tkalec



## Anhang zur EG-Baumusterprüfbescheinigung Nr. AFV 717 von 2003-02-21

### 1. Anwendungsbereich

- 1.1 Zulässige Gesamtmasse von Fahrkorb und Nennlast bzw. Gegengewicht bei Verwendung eines Fangvorrichtungspaares in Abhängigkeit von der Auslösegeschwindigkeit des Geschwindigkeitsbegrenzers.

Auslösegeschwindigkeit (m/s)	Gesamtmasse (kg) min. – max.
2,87	4680 - 14228
12,95	4196 - 11642

Für Zwischenwerte der Auslösegeschwindigkeit von 2,87 – 12,95 m/s kann die zugehörige Gesamtmasse im Bereich von 4680 - 4196 kg und 14228 - 11642 kg durch lineare Interpolation ermittelt werden.

- 1.2 Zulässige Auslösegeschwindigkeit des Geschwindigkeitsbegrenzers und zulässige Nenngeschwindigkeit

1.2.1 Zulässige Auslösegeschwindigkeit 2,87 - 12,95 m/s

1.2.2 Zulässige Nenngeschwindigkeit 2,5 - 10,0 m/s

- 1.3 Zu verwendende Führungsschienen

1.3.1 Herstellungsart spanabhebend bearbeitet

1.3.2 Oberflächenzustand der Laufflächen trocken\*  
(\*oder leicht geölt als Korrosionsschutz)

1.3.3 Mindestlaufflächenbreite 42 mm

1.3.4 Kopfdicke 15,88 – 31,75 mm

### 2. Hinweise

- 2.1 Die für eine Einstellung ermittelte Gesamtmasse kann entsprechend EN 81 Anhang F, Abschnitt 3, Ziffer 3.4 a) 2) um 7,5 % über- bzw. unterschritten werden.

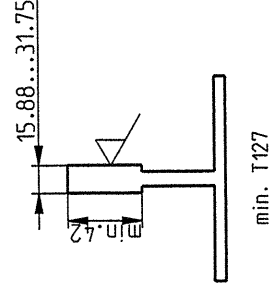
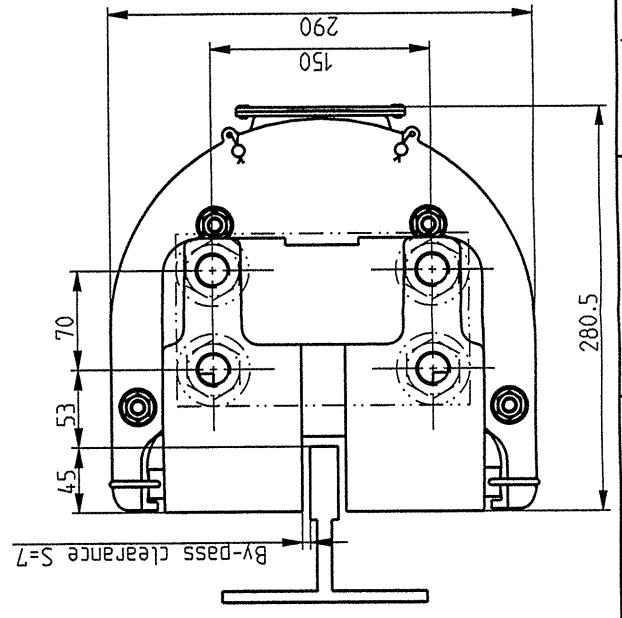
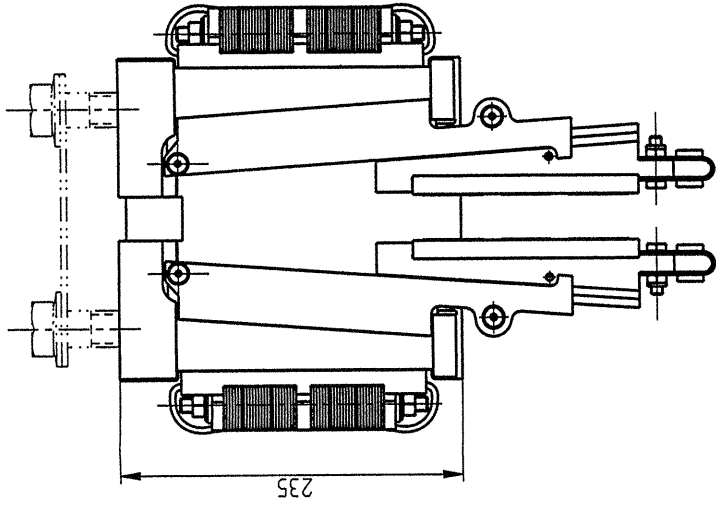
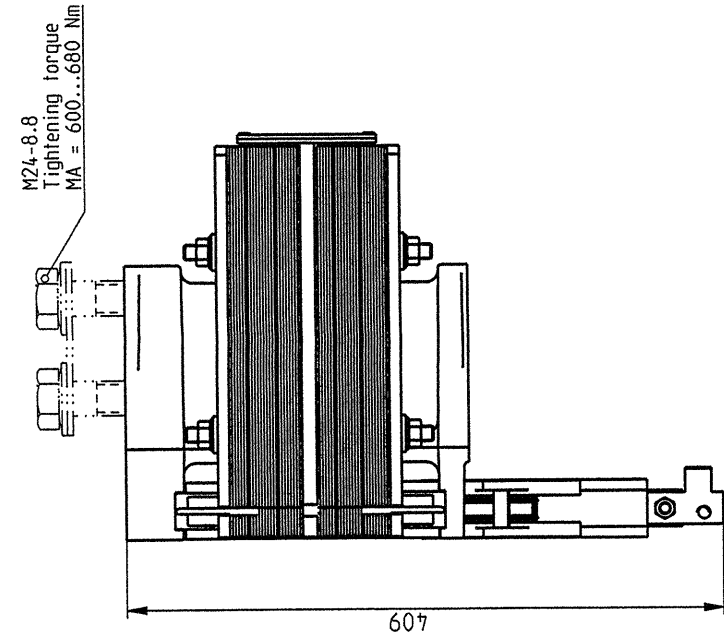
- 2.2 Zur Identifizierung und Information über die prinzipielle Bau- und Wirkungsweise und Darstellung der Abgrenzung des geprüften und zugelassenen Baumusters ist der EG-Baumusterprüfbescheinigung und deren Anhang die Zeichnung Nr. M\_\_ 41306050 vom 21. November 2002/Ae1 beizufügen.

- 2.3 Die EG-Baumusterprüfbescheinigung darf nur zusammen mit dem dazugehörigen Anhang verwendet werden.

This presentation is our intellectual property. Without our written consent, it shall neither be copied in any manner, nor used for manufacturing, nor communicated to third parties.

Diese Darstellung ist unser geistiges Eigentum. Sie darf ohne unsere schriftliche Zustimmung weder irgendwie kopiert noch zur Anfertigung des Werkes gebraucht oder Dritten Personen bekanntgegeben werden.

Cet ouvrage est notre propriété intellectuelle. Sans notre autorisation écrite, il ne peut être ni copié d'une manière quelconque ni être utilisé pour la fabrication, ni non plus être communiqué à des tiers.



20. FEB. 2003

- GEPRÜFT -  
TÜV Süddeutschland Bau und Betrieb GmbH  
Abteilung Anzugs- und Sicherungsbauteile  
Westendstr. 199, D-80889 München  
Der Sachverständige

*[Signature]*

Item No.	59306050	Semi finished product / raw material	Item Code	70-165	Draw / Model / Eq.
Modification			AET	Draw Ver.	
MA No.			150239	Related BOH	
MA Date			2002-11-22	Revised BOH	
Group: SAFETY				Released Level	11
Safety gear SOC02		Scale		3:10	
Identification for EC-Type Exam Certific		Replaces /A/		2002-11-21	
		Page		1/1	
		Lead Office		EB3	
Classification		Format A3		11540	
INVENTIO AG		CH-6052 Hengwil		M...41306050	
		Lead Office		EB3	
		Scale		3:10	
		Replaces /A/		2002-11-21	
		Page		1/1	
		Lead Office		EB3	
		Format A3		11540	
		Classification		M...41306050	
		Lead Office		EB3	
		Scale		3:10	
		Replaces /A/		2002-11-21	
		Page		1/1	
		Lead Office		EB3	
		Format A3		11540	
		Classification		M...41306050	
		Lead Office		EB3	
		Scale		3:10	
		Replaces /A/		2002-11-21	
		Page		1/1	
		Lead Office		EB3	
		Format A3		11540	
		Classification		M...41306050	
		Lead Office		EB3	
		Scale		3:10	
		Replaces /A/		2002-11-21	
		Page		1/1	
		Lead Office		EB3	
		Format A3		11540	
		Classification		M...41306050	
		Lead Office		EB3	
		Scale		3:10	
		Replaces /A/		2002-11-21	
		Page		1/1	
		Lead Office		EB3	
		Format A3		11540	
		Classification		M...41306050	
		Lead Office		EB3	
		Scale		3:10	
		Replaces /A/		2002-11-21	
		Page		1/1	
		Lead Office		EB3	
		Format A3		11540	
		Classification		M...41306050	
		Lead Office		EB3	
		Scale		3:10	
		Replaces /A/		2002-11-21	
		Page		1/1	
		Lead Office		EB3	
		Format A3		11540	
		Classification		M...41306050	
		Lead Office		EB3	
		Scale		3:10	
		Replaces /A/		2002-11-21	
		Page		1/1	
		Lead Office		EB3	
		Format A3		11540	
		Classification		M...41306050	
		Lead Office		EB3	
		Scale		3:10	
		Replaces /A/		2002-11-21	
		Page		1/1	
		Lead Office		EB3	
		Format A3		11540	
		Classification		M...41306050	
		Lead Office		EB3	
		Scale		3:10	
		Replaces /A/		2002-11-21	
		Page		1/1	
		Lead Office		EB3	
		Format A3		11540	
		Classification		M...41306050	
		Lead Office		EB3	
		Scale		3:10	
		Replaces /A/		2002-11-21	
		Page		1/1	
		Lead Office		EB3	
		Format A3		11540	
		Classification		M...41306050	
		Lead Office		EB3	
		Scale		3:10	
		Replaces /A/		2002-11-21	
		Page		1/1	
		Lead Office		EB3	
		Format A3		11540	
		Classification		M...41306050	
		Lead Office		EB3	
		Scale		3:10	
		Replaces /A/		2002-11-21	
		Page		1/1	
		Lead Office		EB3	
		Format A3		11540	
		Classification		M...41306050	
		Lead Office		EB3	
		Scale		3:10	
		Replaces /A/		2002-11-21	
		Page		1/1	
		Lead Office		EB3	
		Format A3		11540	
		Classification		M...41306050	
		Lead Office		EB3	
		Scale		3:10	
		Replaces /A/		2002-11-21	
		Page		1/1	
		Lead Office		EB3	
		Format A3		11540	
		Classification		M...41306050	
		Lead Office		EB3	
		Scale		3:10	
		Replaces /A/		2002-11-21	
		Page		1/1	
		Lead Office		EB3	
		Format A3		11540	
		Classification		M...41306050	
		Lead Office		EB3	
		Scale		3:10	
		Replaces /A/		2002-11-21	
		Page		1/1	
		Lead Office		EB3	
		Format A3		11540	
		Classification		M...41306050	
		Lead Office		EB3	
		Scale		3:10	
		Replaces /A/		2002-11-21	
		Page		1/1	
		Lead Office		EB3	
		Format A3		11540	
		Classification		M...41306050	
		Lead Office		EB3	
		Scale		3:10	
		Replaces /A/		2002-11-21	
		Page		1/1	
		Lead Office		EB3	
		Format A3		11540	
		Classification		M...41306050	
		Lead Office		EB3	
		Scale		3:10	
		Replaces /A/		2002-11-21	
		Page		1/1	
		Lead Office		EB3	
		Format A3		11540	
		Classification		M...41306050	
		Lead Office		EB3	
		Scale		3:10	
		Replaces /A/		2002-11-21	
		Page		1/1	
		Lead Office		EB3	
		Format A3		11540	
		Classification		M...41306050	
		Lead Office		EB3	
		Scale		3:10	
		Replaces /A/		2002-11-21	
		Page		1/1	
		Lead Office		EB3	
		Format A3		11540	
		Classification		M...41306050	
		Lead Office		EB3	
		Scale		3:10	
		Replaces /A/		2002-11-21	
		Page		1/1	
		Lead Office		EB3	
		Format A3		11540	
		Classification		M...41306050	
		Lead Office		EB3	
		Scale		3:10	
		Replaces /A/		2002-11-21	
		Page		1/1	
		Lead Office		EB3	
		Format A3		11540	
		Classification		M...41306050	
		Lead Office		EB3	
		Scale		3:10	
		Replaces /A/		2002-11-21	
		Page		1/1	
		Lead Office		EB3	
		Format A3		11540	
		Classification		M...41306050	
		Lead Office		EB3	
		Scale		3:10	
		Replaces /A/		2002-11-21	
		Page		1/1	
		Lead Office		EB3	
		Format A3		11540	
		Classification		M...41306050	
		Lead Office		EB3	
		Scale		3:10	
		Replaces /A/		2002-11-21	
		Page		1/1	
		Lead Office		EB3	
		Format A3		11540	
		Classification		M...41306050	
		Lead Office		EB3	
		Scale		3:10	
		Replaces /A/		2002-11-21	
		Page		1/1	
		Lead Office		EB3	
		Format A3		11540	
		Classification		M...41306050	
		Lead Office		EB3	
		Scale		3:10	
		Replaces /A/		2002-11-21	
		Page		1/1	
		Lead Office		EB3	
		Format A3		11540	
		Classification		M...41306050	
		Lead Office		EB3	
		Scale		3:10	
		Replaces /A/		2002-11-21	
		Page		1/1	
		Lead Office		EB3	
		Format A3		11540	
		Classification		M...41306050	
		Lead Office		EB3	
		Scale		3:10	
		Replaces /A/		2002-11-21	
		Page		1/1	
		Lead Office		EB3	
		Format A3		11540	
		Classification		M...41306050	
		Lead Office		EB3	
		Scale		3:10	
		Replaces /A/		2002-11-21	
		Page		1/1	
		Lead Office		EB3	
		Format A3		11540	
		Classification		M...41306050	
		Lead Office		EB3	
		Scale		3:10	
		Replaces /A/		2002-11-21	
		Page		1/1	
		Lead Office		EB3	
		Format A3		11540	
		Classification		M...41306050	
		Lead Office		EB3	
		Scale		3:10	
		Replaces /A/		2002-11-21	
		Page		1/1	
		Lead Office		EB3	
		Format A3		11540	
		Classification		M...41306050	
		Lead Office		EB3	
		Scale		3:10	
		Replaces /A/		2002-11-21	
		Page		1/1	
		Lead Office		EB3	
		Format A3		11540	
		Classification		M...41306050	
		Lead Office		EB3	
		Scale		3:10	
		Replaces /A/		2002-11-21	
		Page		1/1	
		Lead Office		EB3	
		Format A3		11540	
		Classification		M...41306050	
		Lead Office		EB3	
		Scale		3:10	
		Replaces /A/		2002-11-21	
		Page		1/1	
		Lead Office		EB3	
		Format A3		11540	
		Classification		M...41306050	
		Lead Office		EB3	
		Scale		3:10	
		Replaces /A/		2002-11-21	
		Page		1/1	
		Lead Office		EB3	
		Format A3		11540	
		Classification		M...41306050	
		Lead Office		EB3	
		Scale		3:10	
		Replaces /A/		2002-11-21	
		Page		1/1</	