



EU-BAUMUSTERPRÜFBESCHEINIGUNG

gemäß Anhang IV, Absatz A der Richtlinie 2014/33/EU

Bescheinigungs-Nr.:	EU-SG 565
Zertifizierstelle der Notifizierten Stelle:	TÜV SÜD Industrie Service GmbH Westendstr. 199 80686 München – Deutschland Kennnummer 0036
Bescheinigungsinhaber:	Cobianchi Lifteile AG Weststrasse 16 3672 Oberdiessbach – Schweiz
Hersteller des Prüfmusters: (Hersteller Serienfertigung – siehe Anlage)	Cobianchi Lifteile AG Weststrasse 16 3672 Oberdiessbach – Schweiz
Produkt:	Bremsfangvorrichtung, Bremseinrichtung als Teil der Schutzeinrichtung für den aufwärtsfahrenden Fahrkorb gegen Übergeschwindigkeit
Typ:	PC200 _
Richtlinie:	2014/33/EU
Prüfgrundlage:	EN 81-20:2014 EN 81-50:2014 EN 81-1:1998+A3:2009 EN 81-2:1998+A3:2009
Prüfbericht:	EU-SG 565 vom 27.01.2016
Ergebnis:	Das Sicherheitsbauteil entspricht den wesent- lichen Gesundheitsschutz- und Sicherheits- anforderungen der o.g. Richtlinie, sofern die Anforderungen des Anhangs zu diesem Zertifikat eingehalten sind.
Ausstellungsdatum:	27.01.2016
Gültigkeitsdatum:	ab 20.04.2016

Werner Rau

Werner Rau

Zertifizierstelle der Fördertechnik



Anhang zur EU-Baumusterprüfbescheinigung Nr. EU-SG 565 vom 27.01.2016



Industrie Service

1 Anwendungsbereich

1.1 Allgemein

Alle folgend aufgeführten Anwendungsmöglichkeiten beziehen sich auf ein produktionsneues Fangvorrichtungspaar in Abhängigkeit von der Herstellungsart, dem Oberflächenzustand der Führungsschienenlaufflächen und der maximalen Nenn- und Auslösegeschwindigkeiten. Das Sicherheitsbauteil kann wahlweise zwei Sicherheitsfunktionen gemäß 1.2 und 1.3 erfüllen.

Zu verwendende Führungsschienen

Mindestlaufflächenbreite 42 mm

Kopfdicke 15,88 – 31,75 mm

Anmerkungen:

* Mineralöl Radula 100 – 150, Agip oder gleichwertig

1.2 Verwendung als Bremsfangvorrichtung (abwärts wirkend) - zulässige Gesamtmasse von Fahrkorb plus Nennlast bei maximaler Nenn- und Auslösegeschwindigkeit

Herstellungsart der Laufflächen	Oberflächenzustand Führungsschiene	Max. Nenngeschwindigkeit [m/s]	Max. Auslösegeschwindigkeit [m/s]	Gesamtmasse [kg] min. – max.
bearbeitet	geölt*	1,48 – 1,74	2,00	5582 – 18968
	trocken	1,48 – 1,74	2,00	5582 – 18968

1.3 Verwendung als Bremseinrichtung - Teil der Schutzeinrichtung für den aufwärtsfahrenden Fahrkorb gegen Übergeschwindigkeit (aufwärts wirkend) - zulässige Bremskräfte

Herstellungsart der Laufflächen	Oberflächenzustand Führungsschiene	Max. Auslösegeschwindigkeit [m/s]	Bremskraft [N] min. – max.
bearbeitet	geölt*	2,00	87613 – 334943
	trocken	2,00	87613 – 334943

2 Bedingungen

2.1 Vorgenanntes Sicherheitsbauteil stellt nur ein Teil der Schutzeinrichtung für den aufwärtsfahrenden Fahrkorb gegen Übergeschwindigkeit dar. Erst in Kombination mit einem detektierenden und auslösenden Bauteil nach Norm (auch zwei getrennte Bauteile möglich), welche einer eigenen Baumusterprüfung unterzogen sein müssen, kann das entstandene System die Vorgaben an eine Schutzeinrichtung erfüllen.

2.2 Die auf die Führungsschienen wirkenden Kräfte müssen sicher aufgenommen werden können.

2.3 Die Massenkonfiguration der Aufzugsanlage ist in Bezug auf die zulässige Gesamtmasse und Bremskräfte so auszulegen, dass die zulässigen Werte der Verzögerungen aus der Norm EN 81-20 für die Sicherheitsfunktionen eingehalten werden (z.B. Verzögerung des leeren aufwärts fahrenden Fahrkorbes nicht über $1g_n$).

2.4 Der Montagebetrieb hat zur Erfüllung des Gesamtkonzeptes an die Schutzeinrichtungen für die Aufzugsanlage(n) eine Prüfanleitung zu erstellen, der Aufzugsdokumentation beizufügen und eventuell notwendige Hilfsmittel oder Messgeräte, die eine gefahrlose Prüfung (z. B. bei geschlossenen Schachttüren) erlauben, bereit zu halten.

Anhang zur EU-Baumusterprüfbescheinigung Nr. EU-SG 565 vom 27.01.2016



Industrie Service

- 2.5 Zur Identifizierung und Information über die prinzipielle Bau- und Wirkungsweise und Abgrenzung des geprüften und zugelassenen Baumusters ist der EU-Baumusterprüfbescheinigung und deren Anhang, die Identifikationszeichnung Nr. 200E-BZ01-1 und 200U-BZ01-1 mit Prüfvermerk vom 27.01.2016 beizufügen.
- 2.6 Die EU-Baumusterprüfbescheinigung darf nur zusammen mit dem dazugehörigen Anhang und der Anlage (Liste der Hersteller Serienfertigung) verwendet werden. Diese Anlage wird nach den Angaben des Herstellers / Bevollmächtigten aktualisiert und mit neuem Stand herausgegeben.

3 Hinweise

- 3.1 In die Leerstelle nach der Typbezeichnung PC 200 _ wird ein Kennbuchstaben für die Wirkrichtung (U:=aufwärtswirkend, E:=abwärtswirkend) eingesetzt.
- 3.2 Die für eine Einstellung ermittelte zulässige Gesamtmasse kann entsprechend Kommentar nach Norm EN 81-50 um 7,5 % über- bzw. unterschritten werden.
- 3.3 Die Bremsfangvorrichtung kann unter Einhaltung der zulässigen Massen nach Tabelle Punkt 1.2 dieser Baumusterprüfbescheinigung auch am Gegengewicht bis zur zulässigen Auslösegeschwindigkeit eingesetzt werden.
- 3.4 Die Prüfung auf Einhaltung anderer Anforderungen nach Norm, zeitliche Verzögerungen im Bremskraftaufbau verursacht durch mechanische Umlenkungen, verschleißbedingter Abbau der Bremskräfte wie auch die betriebsbedingte Änderung der Führungsschienenlaufflächen sind nicht Bestandteil dieser Baumusterprüfung.
- 3.5 Diese EU-Baumusterprüfbescheinigung wurde in Anlehnung und / oder auf Basis folgender harmonisierter Norm(en) erstellt:
- EN 81-1:1998 + A3:2009 (D), Annex F.3 and F.7
 - EN 81-2:1998 + A3:2009 (D), Annex F.3
 - EN 81-20:2014 (D), part 5.6.2.1.1.2 and part 5.6.6.11
 - EN 81-50:2014 (D), part 5.3 and 5.7

Bei Änderungen bzw. Ergänzungen der oben genannten Normen bzw. bei Weiterentwicklung des Standes der Technik wird eine Überarbeitung der EU-Baumusterprüfbescheinigung notwendig.

**Anlage zur EU-Baumusterprüfbescheinigung
Nr. EU-SG 565 vom 27.01.2016**



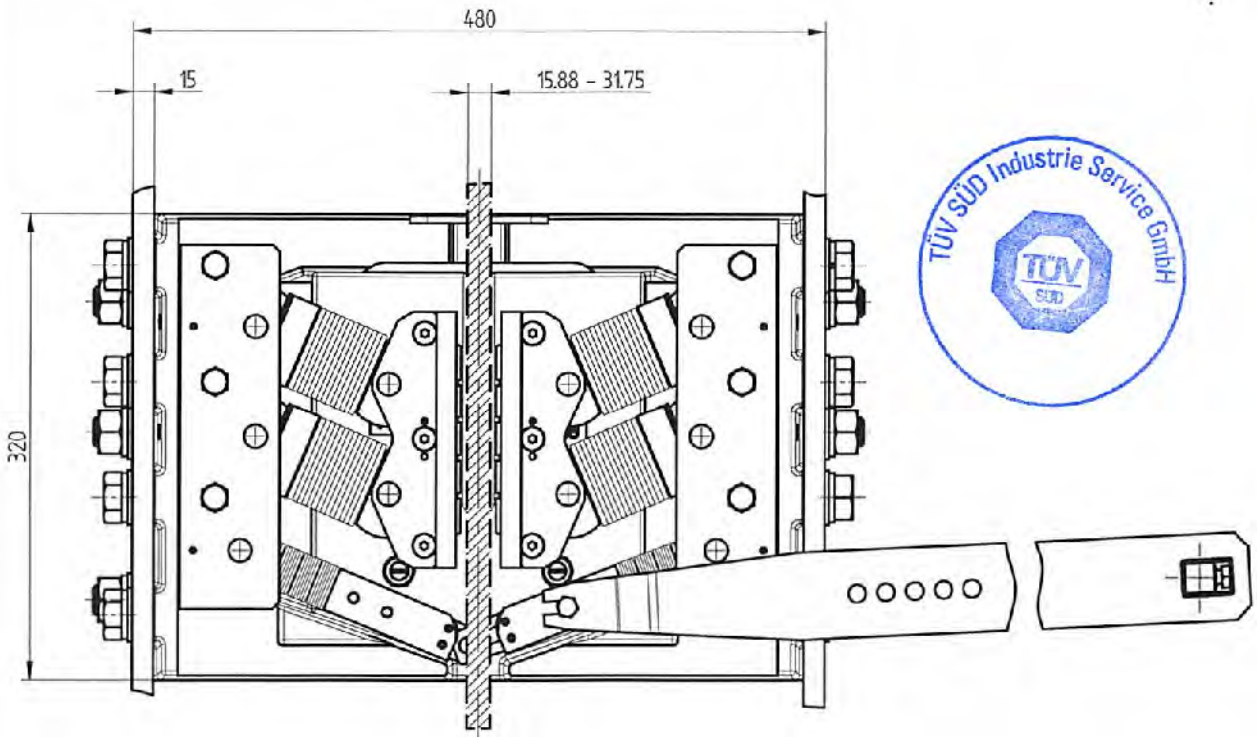
Industrie Service

Hersteller Serienfertigung – Produktionsstandorte (Stand: 27.01.2016):

Firma	Cobianchi Lifteile AG
Adresse	Weststrasse 16 3672 Oberdiessbach– Schweiz

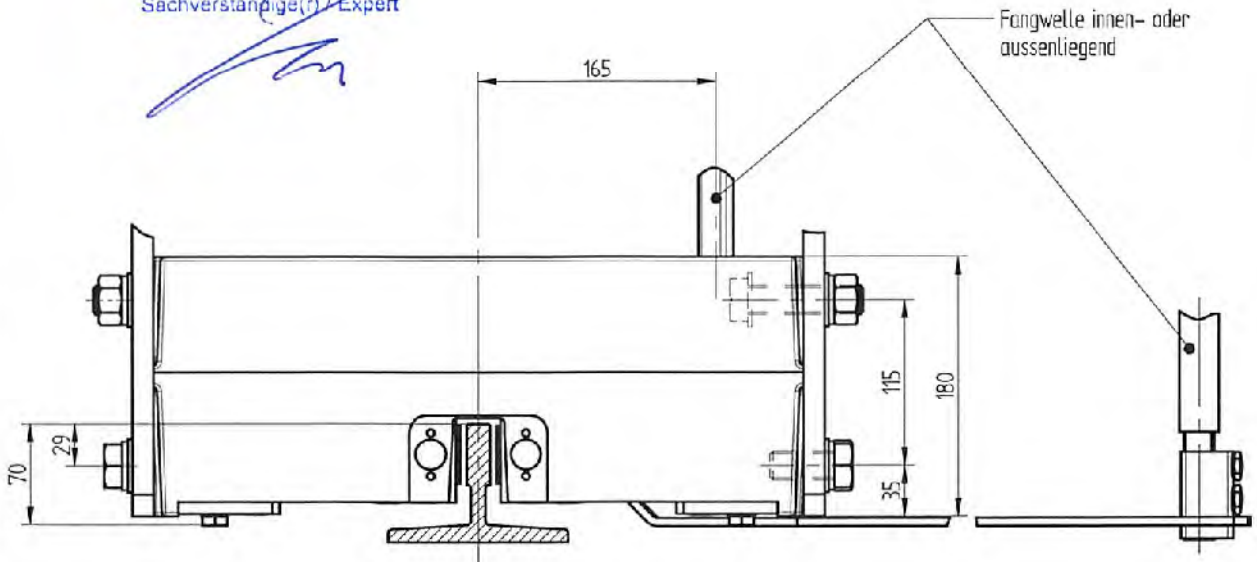
- ENDE DOKUMENT -

Bremsfangvorrichtung Typ - PC200E



27. JAN. 2016

GEPRÜFT / APPROVED
 TÜV SÜD Industrie Service GmbH
 Prüflaborator um für Produkte der Förderschnik
 Westendstraße 199
 80688 München
 Sachverständige(r) / Expert



Das Urheberrecht an dieser Zeichnung und allen
 Anlagen, die aus dieser Zeichnung hervorgehen,
 ist vorbehalten. Jede Vervielfältigung ohne
 schriftliche Genehmigung ist ausdrücklich
 untersagt.

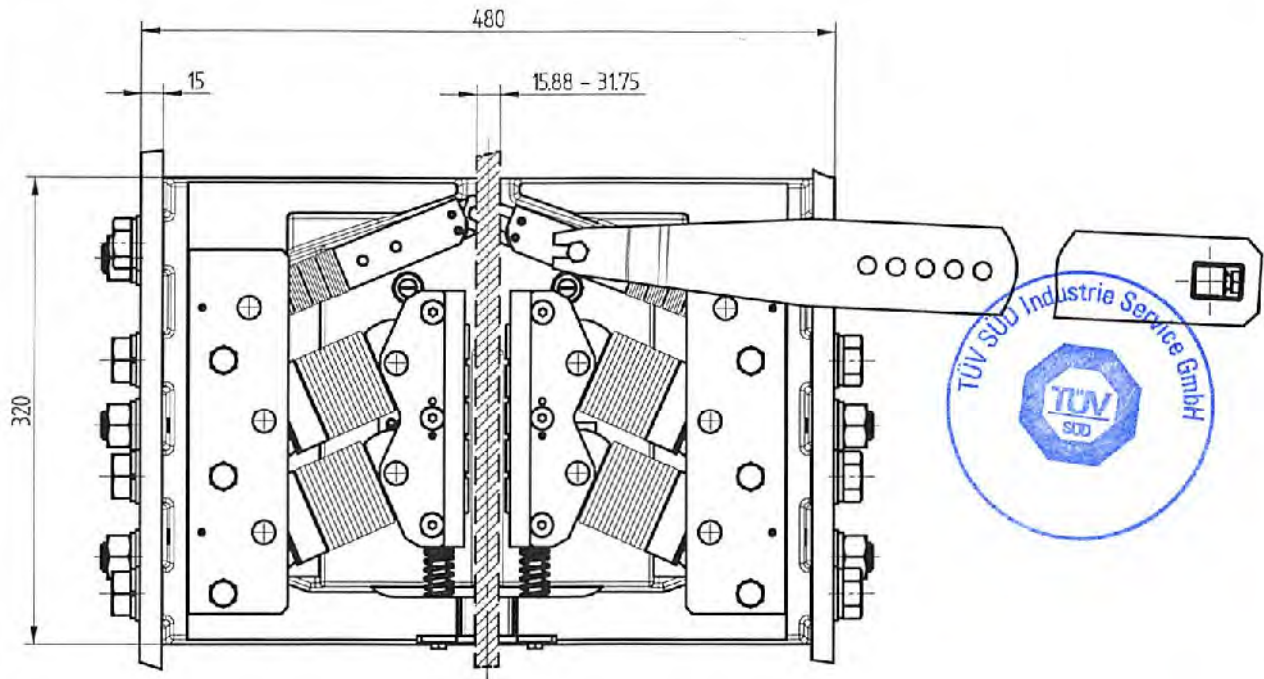
Ausgabe:
 20.01.16 / H. Gehrig

lobianchi
 Cobiانchi Liftteile AG

Weststraße 16, CH-3672 Oberdiessbach
 Tel. ++41 - (0)31/720 50 50
 Fax ++41 - (0)31/720 50 51
 info@cobiانchi.ch - www.cobiانchi.ch

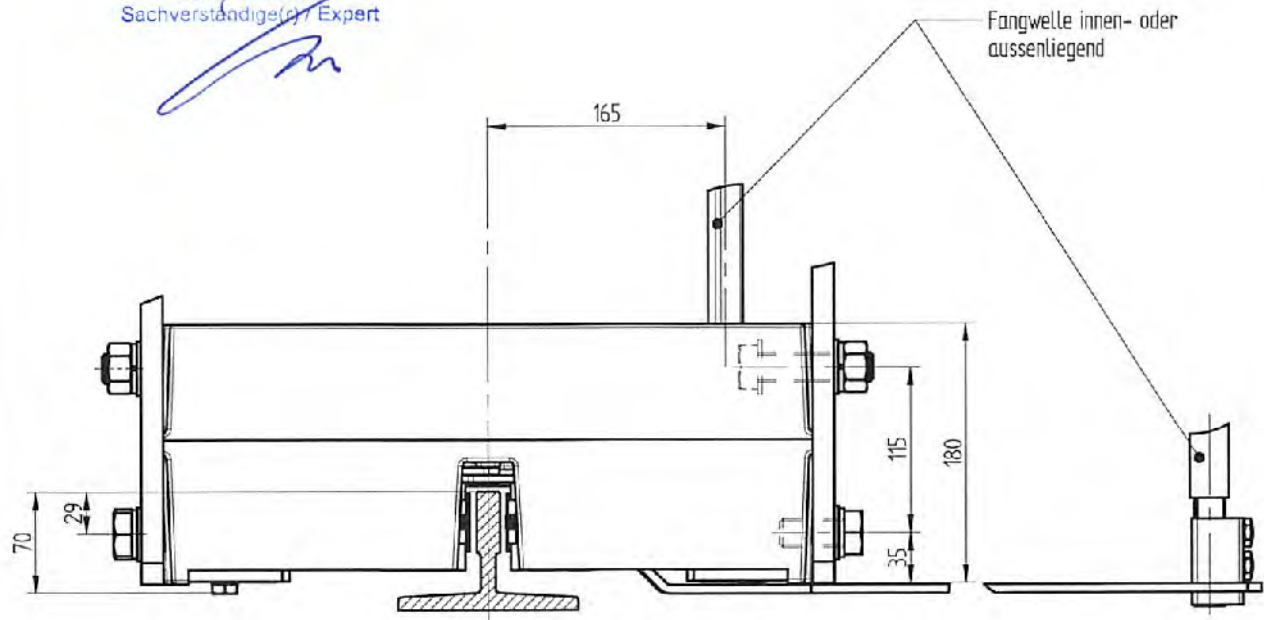
Zeichnungsnummer
 200E-BZ01-1

Bremsfangvorrichtung Typ - PC200U



27. JAN. 2016

GEPRÜFT / APPROVED
 TÜV SÜD Industrie Service GmbH
 Prüflaboratorium für Produkte der Fördertechnik
 Westendstraße 199
 80688 München
 Sachverständige(r) / Expert



Das Urheberrecht an dieser Zeichnung und allen
 Rechten, die dem Erfinder gesetzlich zuge-
 wiesen sind, verbleibt jederzeit unserer Firma. Ohne
 unsere schriftliche Genehmigung darf diese nicht
 kopiert oder Dritten zugänglich gemacht werden.

Ausgabe:
 20.01.16 / H. Gehrig

कोबर्गिनिअची
 Cobiانchi Liftteile AG

Weststraße 15, LH-J672 Oberdiesbach
 Tel. ++41 - 40317205050
 Fax ++41 - 40317205051
 info@cobianchi.ch - www.cobianchi.ch

Zeichnungsnummer
 200U-BZ01-1