



# EU-BAUMUSTERPRÜFBESCHEINIGUNG

Ausgestellt vom Liftinstituut B.V.  
Identifizierungsnummer benannte Stelle 0400,  
berechtigt durch Verfügung Nr. 2016-0000038870

Bescheinigungs-Nr.	: NL08-400-1002-100-02	Revision Nr.: 4
Produktbeschreibung	: Bremsfangvorrichtung für bearbeitete, trockene oder geölte oder für gezogene trockene oder geölte Führungsschienen	
Fabrik- oder Handelsmarke	: Cobianchi, PC13DA / PC13DO / PC13UP / PC13GA / PC13GO and PC13GU	
Name und Adresse des Herstellers	: Cobianchi Lifteile AG Weststrasse 16 CH-3672 Oberdiessbach, Switzerland	
Name und Adresse des Bescheinigungsinhabers	: Cobianchi Lifteile AG Weststrasse 16 CH-3672 Oberdiessbach, Switzerland	
Bescheinigung ausgestellt gemäß folgenden Vorschriften	: Aufzugsrichtlinie 2014/33/EU	
Bescheinigung basiert auf folgenden Normen	: EN 81-20:2014, EN 81-50:2014 EN 81-1:1998 + A3:2009, EN 81-2:1998 + A3:2010	
Prüflabor	: Testturm Cobianchi Lifteile AG Thun, Schweiz	
Datum und Nummer des Prüfberichtes des Prüflabor	: 5. November 2010, Testbericht NL08-400-1002-100-02	
Datum EU-Baumusterprüfung	: August 2010 – Oktober 2010, Oktober 2013, September 2015, März 2016	
Zusatzdokument zu dieser Bescheinigung	: Anhang gehörend zur EU-Baumusterprüfbescheinigung Nr.: NL08-400-1002-100-02 Rev.4	
Ergänzende Bemerkungen	: Siehe Anhang	
Prüfergebnis	: Das Sicherheitsbauteil erfüllt die Sicherheitsanforderungen der oben aufgeführten Vorschriften unter Berücksichtigung der ergänzenden Bemerkungen.	

Ausstellungsdatum : 31-3-2016  
Gültig ab : 20-4-2016  
Gültig bis : 31-3-2021

  
ing. J.L. van Vliet  
Managing Director

  
Entscheidung über die  
Bescheinigung durch

## Anhang zur EU-Baumusterprüfbescheinigung NL08-400-1002-100-02

Ausstellungsdatum der Original-Bescheinigung : 26-3-2009  
 Datum der Revision : 31-3-2016  
 Projektnummer : P140450-01

### 1. Anwendungsbereich

#### 1.1 Allgemein:

Maximale Auslösegeschwindigkeit	:	3,5 m/s
Herstellungsart der Führungsschienen	:	bearbeitet / gezogen
Schienenkopfstärke	:	5 – 16 mm
Mindestlauflächenbreite	:	20 mm
Schmiermittel, Ölqualität	:	HLP-Öle (DIN 51524, Teil 2)

#### 1.2 Zulässige Gesamtmasse für die Bremsfangvorrichtung abwärtswirkend:

Oberflächenzustand der Führungsschienen	min. – max. Gesamtmasse
gezogene trockene Führungsschienen	: 177 – 2200 kg
gezogene geölte Führungsschienen	: 176 – 2200 kg
bearbeitete trockene Führungsschienen	: 219 – 2600 kg
bearbeitete geölte Führungsschienen	: 268 – 2600 kg

#### 1.3 Zulässige Bremskraft für die Bremsfangvorrichtung aufwärtswirkend:

Oberflächenzustand der Führungsschienen	min. – max. Bremskraft
gezogene trockene Führungsschienen	: 2832 – 35200 N
gezogene geölte Führungsschienen	: 2816 – 35200 N
bearbeitete trockene Führungsschienen	: 3504 – 41600 N
bearbeitete geölte Führungsschienen	: 4288 – 41600 N

### 2. Bedingungen

Auf der EU-Baumusterprüfbescheinigung gelten die folgenden Bedingungen:

- Die Bremsfangvorrichtung, abwärts und/oder aufwärts wirkend, soll nach den spezifischen Diagrammen wie Reibungskoeffizient, Gehäusedehnung und Federkennlinie eingestellt werden.
- Die Fangvorrichtung wird eingerückt durch einen Geschwindigkeitsbegrenzer, der die Anforderungen nach EN 81-20 Kapitel 5.6.2.2.1 erfüllt (z. B. max. Nenn-Geschwindigkeit 2,7 m/s).
- Die für eine Einstellung ermittelte Gesamtmasse der Bremsfangvorrichtung darf entsprechend EN 81-50 5.3.4, 7,5% abweichen.
- Die Bremskräfte sind an der Aufzugsanlage so einzusetzen, dass sie keine Verzögerung des leeren aufwärtsfahrende Fahrkorbes über  $1g_n$  erzeugen.
- Die auf die Führungsschienen nach oben wirkende Kräfte müssen sicher aufgenommen werden können.
- Die Wartungshinweise sind der Sicherheitskomponente beizulegen.
- Die Fangvorrichtung kann als Bremsselement der Schutzvorrichtung für den Schutz gegen unbeabsichtigte Bewegung des Fahrkorbs verwendet werden.
  - o Fangvorrichtung und Geschwindigkeitsbegrenzer müssen gewährleisten, dass die Werte nach EN 81-20 5.6.7.5 nicht überschritten werden.
  - o Der maximale Aktivierungsweg der Fangvorrichtung beträgt 11.5 mm und die maximale Auslösegeschwindigkeit ist 2.0 m/s.

- o Diese Werte sind vom Aufzugsinstallateur zu überprüfen.
- o Die Fangvorrichtung rückt bei sehr kleiner Geschwindigkeit ein.
- Die Fangvorrichtung kann optional mit Führungselementen versehen werden für EN 81-77 konforme Aufzüge(Aufzüge unter Erdbebenbedingungen)um unbeabsichtigtes Auslösen der Fangvorrichtung zu verhindern(EN 81-77, 5.4.4).

### 3. Schlussfolgerungen

Auf Grundlage der Ergebnisse der EU-Baumusterprüfung stellt das Liftinstituut B.V. eine EU-Baumusterprüfbescheinigung aus.

Die Bescheinigung gilt nur für die Produkte, deren Konformität mit den gleichen Eigenschaften wie das zertifizierte Baumuster nachgewiesen werden kann. Die Bescheinigung wird auf Grundlage der zum Zeitpunkt der Ausstellung der Bescheinigung geltenden Anforderungen ausgestellt. Produkte, die von diesen Eigenschaften abweichen, bedürfen einer zusätzlichen Überprüfung durch das Liftinstituut B.V., um zu entscheiden, ob die Ausstellung einer neuen Bescheinigung notwendig ist.

Der deutsche Text ist eine Übersetzung des ursprünglichen englischen Berichts. Beim Zweifelsfall ist der englische Text führend.

### 4. CE-Kennzeichnung und EU-Konformitätserklärung

Jede auf den Markt gebrachte Sicherheitsbauteil, die vollständig der geprüften Sicherheitsbauteil entspricht, ist mit einer CE-Kennzeichnung gemäß Art. 18 der Aufzugsrichtlinie 2014/33/EU unter Berücksichtigung eventuell anderer geltender Richtlinien zu versehen.

Außerdem muss mit jeder Sicherheitsbauteil eine EU-Konformitätserklärung gemäß Anhang 2 der Richtlinie einher gehen, in der Name, Adresse und Identifikationsnummer der benannten Stelle, welche die EU-Baumusterprüfung (Liftinstituut) durchgeführt hat, sowie die Nummer des Zertifikats über die EU-Baumusterprüfung enthalten ist.

An EU-baumustergeprüfte Sicherheitsbauteile muss ein stichprobenartigen Prüfung durchgeführt werden, zum Beispiel gemäß Anhang IX von der Aufzugsrichtlinie 2014/33/EU vor der CE-Kennzeichnung angebracht werden darf, womit diese Sicherheitsbauteile in Verkehr gebracht werden dürfen.

Für weitere Informationen siehe [www.liftinstituut.com](http://www.liftinstituut.com); Regulation 2.0.1 'Regulations for product certification'

Erstellt von:



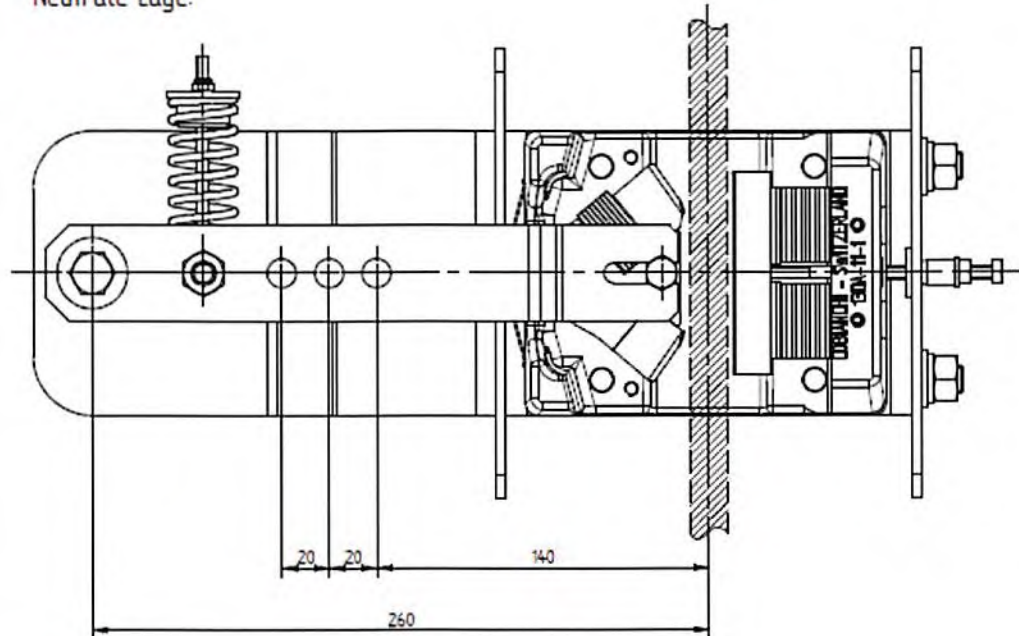
R.E. Kaspersma  
Product Specialist Certification

Entscheidung über die  
Bescheinigung durch:

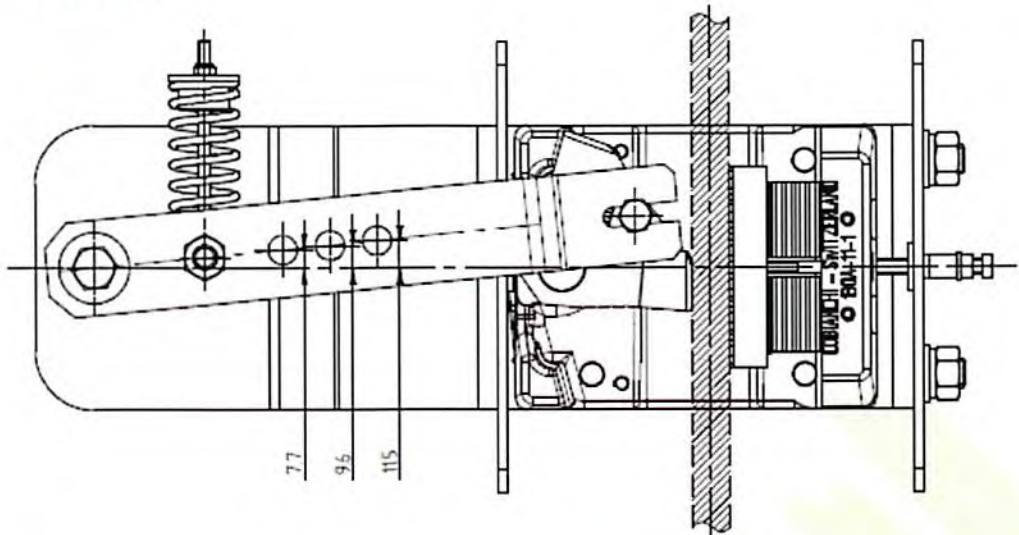


## Aktivierungswege: Bremsfangvorrichtung Typ - PC13DA/DO/UP/GA/GO/GU

Neutrale Lage:



Endstellung:



Bei Übernahme der Druckdarstellung sind alle Änderungen die von Lieferant her rühren zu berücksichtigen. Die Haftung für die Richtigkeit der Darstellung bleibt bei Lieferant.	Ausgabe: 02.10.15 / H. Gehrig	<b>कोवितावती</b> Cobianchi Liftteile AE	Weststrasse 16 CH-8472 Oberdissolton Tel. +41 - (0)51/720 99 99 Fax +41 - (0)51/720 99 97 info@cobianchi.ch - www.cobianchi.ch	Zeichnungsnummer: <b>13DA-BZ02-1</b>
--	----------------------------------	--	---	---

© LIFTINSTITUUT B.V.

NL08-400-1002-100-02

Revision: 4

Datum: 31-3-2016

Seite 3 von 6

Die Vervielfältigung von Teilen dieses Dokumentes in irgendeiner Form durch Druck, Fotodruck, Mikrofilm oder ein anderes Mittel ist ohne die schriftliche Genehmigung vom Liftinstituut BV nicht erlaubt

Template F4-9Z version: 9.0

L I F T I N S T I T U U T B . V . - S A F E T Y A N D Q U A L I T Y M A N A G E M E N T

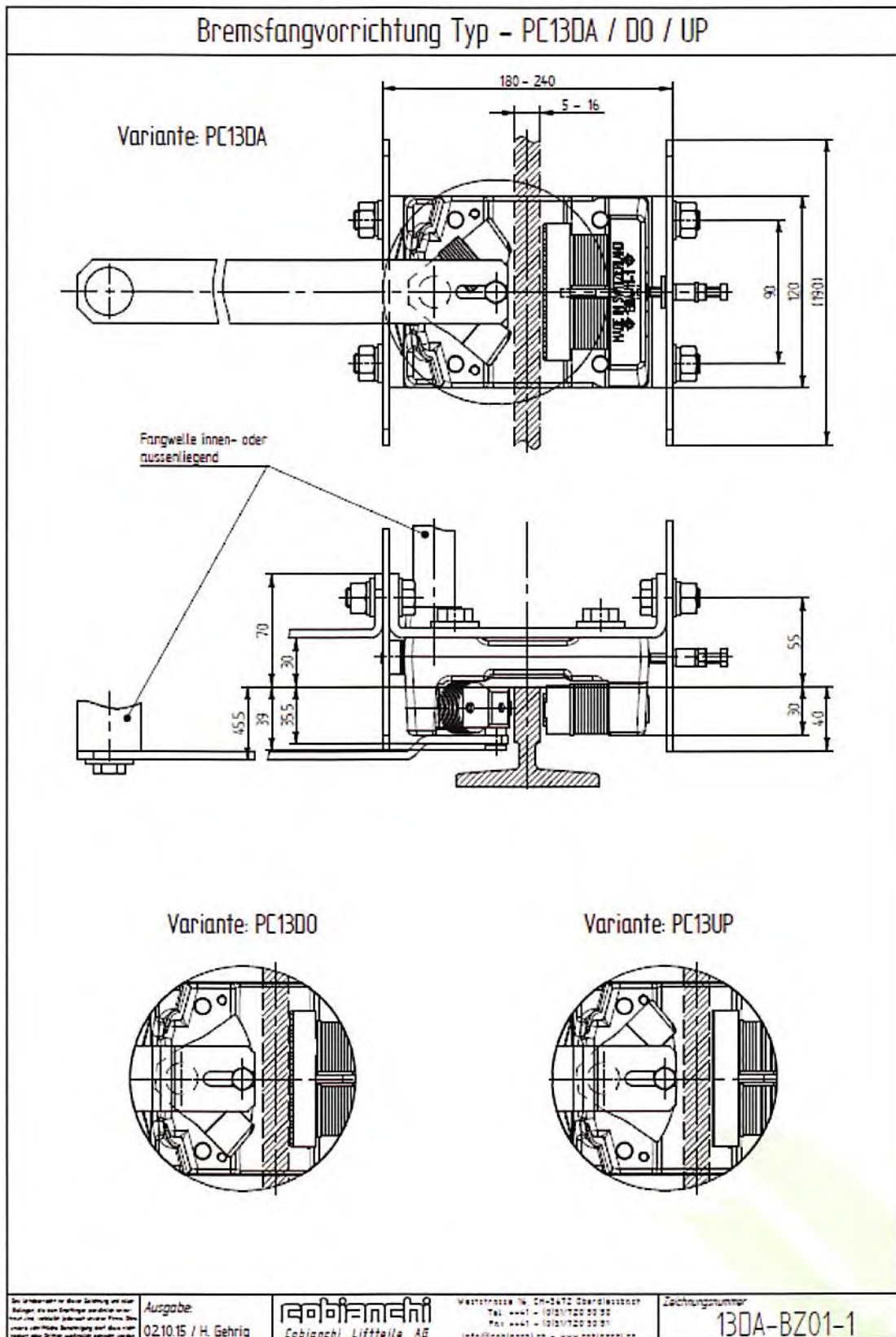
Buiklotermeerplein 381  
NL - 1025 XE Amsterdam

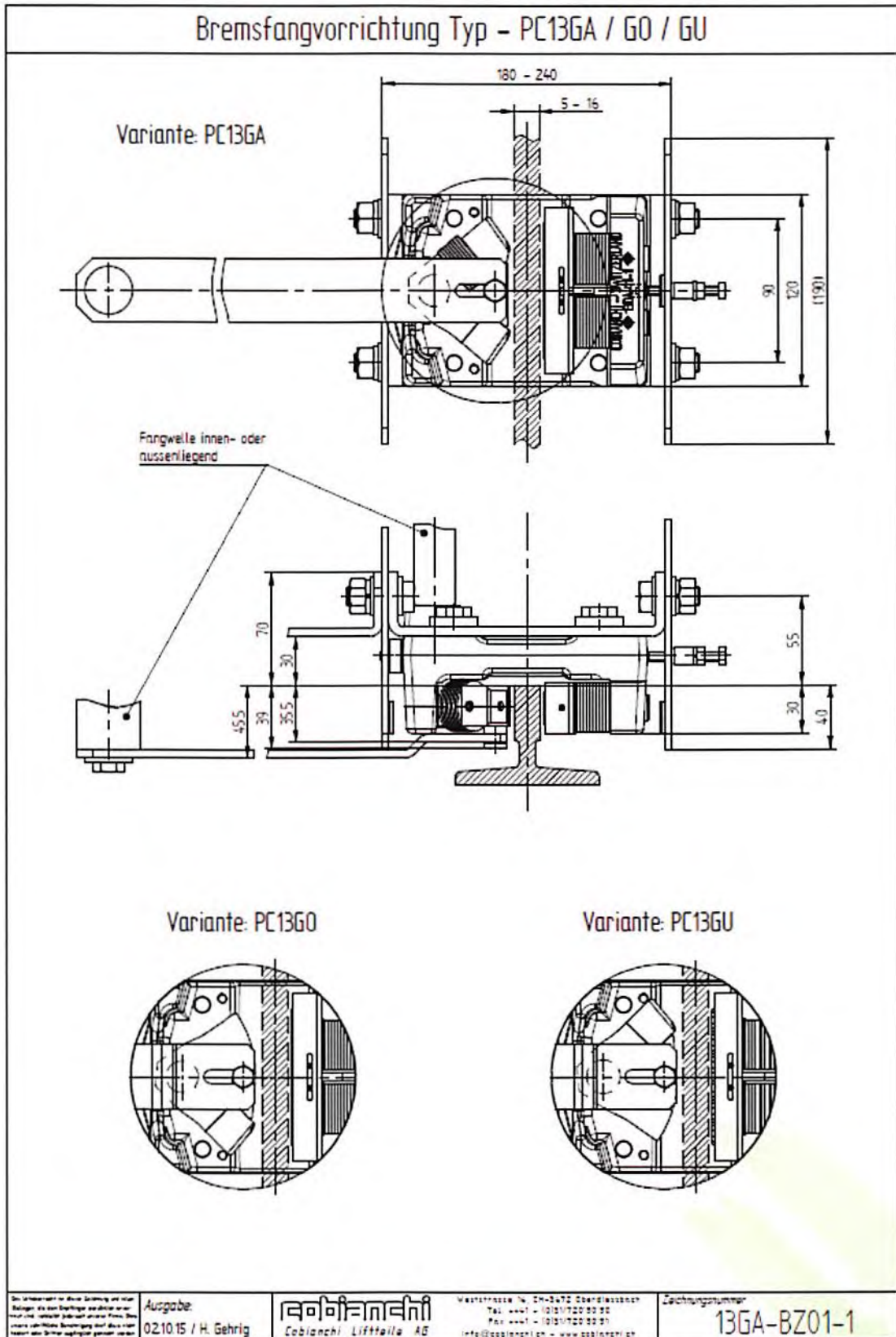
P.O. Box 36027  
NL - 1020 MA Amsterdam

Tel. +31 20 - 435 06 06  
Fax +31 20 - 435 06 26

www.liftinstituut.nl  
contact@liftinstituut.nl

VAT number:  
NL 810399441 B01





<b>Übersicht über die Revisionen der EU-Baumusterprüfbescheinigung und des Berichts</b>
---

Rev.:	Datum	Inhalt der Revision
-	26-3-2009	Original
1	5-11-2010	Neues Bremsselement introduziert
2	10-10-2013	Einführung Bremsgleitbacke
3	25-9-2015	Umstellung auf EN 81-20/50
4	31-3-2016	Umstellung auf 2014/33/EU

**EU-Konformitätserklärung für Sicherheitsbauteile**  
**EU-Declaration of conformity for safety components**  
**Déclaration de conformité EU pour les composants de sécurité**  
**Dichiarazione di conformità EU per i componenti di sicurezza**

<b>Hersteller / Manufacturer:</b> <b>Fabricant / Produttore:</b>	Cobianchi Lifteile AG Weststrasse 16 CH-3672 Oberdiessbach
<b>Beschreibung / Funktion:</b>	Bremsfangvorrichtung gegen Übergeschwindigkeit abwärts kombiniert mit Bremseinrichtung aufwärts wirkend und Bremsselement gegen unbeabsichtigte Bewegung des Fahrkorbes.
<b>Description / Function:</b>	Progressive safety gear acting in downwards direction with braking device as part of the protection device against overspeed in upwards direction and braking element against unintended car movement.
<b>Préscription / Fonction:</b>	Parachute à prise amorti contre vitesse excessive vers en bas avec dispositif protégeant la cabine qui monte contre une vitesse excessive et élément de freinage contre mouvement de cabine incontrôlée.
<b>Descrizione / Funzione:</b>	Paracadute a presa progressivo contro velocità eccessivo verso in basso con dispositivo contro velocità eccessivo verso in alto e elemento di frenata contro movimenti incontrollati della cabina.
<b>Typ / Type / Tipo:</b>	<b>PC13DA, PC13GA, PC24DA, PC24GA</b>
<b>Seriennummer:</b> <b>Serial number:</b> <b>Numero de série:</b> <b>Numero di fabbricazione:</b>	Siehe Typenschild und Gravur auf Fangkopf see typ plate and engraving on each safety head gardez plaque de fabrication et gravure vedi sulla targhetta e incisione
<b>Baujahr / Year of manufacture:</b> <b>Année de construction / Anno di fabbricazione:</b>	Siehe Typenschild / visible on type plate visible sur plaque de caractéristique / vedi targhetta
<b>Harmonisierte Normen / Harmonized standards:</b> <b>Normes harmonisées / Norme armonizzate :</b>	EN 81-20/50: 2014
<b>Richtlinie / Directive / Direttiva:</b>	2014 / 33 / EU
<b>Benannte Stelle der Baumusterprüfung:</b> <b>Notified Body carried out EC certificate:</b> <b>Organisme agréé / Organismo autorizzato:</b>	Liftinstituut B.V. Buikslotermeerplein 381 P.O. Box 36027 NL-1020 MA Amsterdam
<b>Kennnummer / Identification number:</b> <b>numéro d'identification / numero di identificazione:</b>	0400
<b>Bescheinigung Nr. / EC certificate nr.:</b> <b>No. d'attestation / no. di certificato:</b>	PC13DA, PC13GA: NL08-400-1002-100-02 Rev. 4 PC24DA, PC24GA: NL07-400-1002-100-01 Rev. 5
<b>Q-Systemüberprüfung erfolgt durch:</b> <b>Quality production check / System de qualité vérifié:</b> <b>Organismo per controllo sistema:</b>	TÜV-SÜD Industrie Service GmbH Westendstrasse 199 D-80686 München
<b>Kennnummer / Identification number:</b> <b>Numéro d'identification / Numero di identificazione:</b>	0036
<b>Ausgabedatum / Date of issue / Publié / Rilasciato:</b>	Oberdiessbach, 11.07.2016
<b>Bestätigt / Confirmed / Confirmée / Confermato:</b>	<b>COBIANCHI LIFTEILE AG</b>

Zentralsekretariat  
i. A. Katja Schmid

Entwicklung  
i. A. Dominik Helfer

