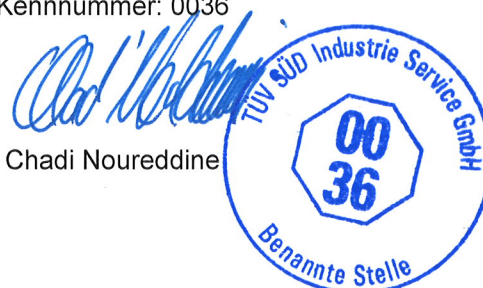




EG-Baumusterprüfbescheinigung

Bescheinigungs-Nr.:	ABV 551/5
Benannte Stelle:	TÜV SÜD Industrie Service GmbH Westendstr. 199 80686 München - Deutschland
Antragsteller/ Bescheinigungsinhaber:	Inventio AG Seestr. 55 6052 Hergiswil - Schweiz
Antragsdatum:	11.03.2014
Hersteller des Prüfmusters:	Schindler Aufzüge AG EBI Works Zugerstr. 13 6030 Ebikon - Schweiz
Produkt:	Bremseinrichtung auf die Treibscheibe wirkend, als Teil der Schutzeinrichtung für den aufwärtsfahrenden Fahrkorb gegen Übergeschwindigkeit
Typ:	FMR 355 / PMR 355
Prüflaboratorium:	TÜV SÜD Industrie Service GmbH Prüflaboratorium für Produkte der Fördertechnik Prüfbereich Aufzüge und Sicherheitsbauteile Westendstr. 199 80686 München - Deutschland
Datum und Nummer des Prüfberichtes:	02.07.2014 ABV 551/5
EG-Richtlinie:	95 / 16 / EG
Ergebnis:	Das Sicherheitsbauteil erfüllt für den im Anhang (Seite 1) zu dieser EG-Baumusterprüfbescheinigung angegebenen Anwendungsbereich die grundlegenden Sicherheitsanforderungen der Richtlinie.
Ausstellungsdatum:	03.07.2014

Zertifizierungsstelle für Aufzüge und Sicherheitsbauteile
Kennnummer: 0036



Anhang zur EG-Baumusterprüfbescheinigung Nr. ABV 551/5 vom 03.07.2014

1 Anwendungsbereich

- 1.1 Zulässiges Bremsmoment beim Wirken der Bremseinrichtung auf die Treibscheibe in Aufwärtsrichtung des Fahrkorbes 1467 - 3200 Nm
- 1.2 Maximale Auslösegeschwindigkeit des Geschwindigkeitsbegrenzers und maximale Nenngeschwindigkeit bei einem Treibscheibendurchmesser von 440 mm (bezogen auf Seilmitte) und Aufhängung des Fahrkorbes 1:1
- 1.2.1 Maximale Auslösegeschwindigkeit 13,86 m/s
- 1.2.2 Maximale Nenngeschwindigkeit 10,00 m/s

Bei einem Treibscheibendurchmesser von 440 mm und einer Fahrkorbaufhängung von 1:1 errechnet sich entsprechend der Auslösegeschwindigkeit und Nenngeschwindigkeit eine Auslösedrehzahl von 602 U/min und Nenndrehzahl von 434 U/min der Treibscheibe.

Diese Drehzahlen dürfen beim Auslösen des Geschwindigkeitsbegrenzers bzw. im Betrieb nicht überschritten werden, wenn abweichende Treibscheibendurchmesser, Geschwindigkeiten oder Fahrkorbaufhängungen zur Anwendung kommen.

2 Bedingungen

- 2.1 Da die Bremseinrichtung nur einen Teil der Schutzeinrichtung für den aufwärts fahrenden Fahrkorb gegen Übergeschwindigkeit darstellt, muss zur Überwachung der Geschwindigkeit in Aufwärtsrichtung ein Geschwindigkeitsbegrenzer nach EN 81-1, Abschnitt 9.9 verwendet und das Auslösen (Einrücken) der Bremseinrichtung über die elektrische Sicherheitseinrichtung des Geschwindigkeitsbegrenzers bewirkt werden.
- 2.2 Abweichend hiervon kann zur Überwachung der Geschwindigkeit und zum Auslösen der Bremseinrichtung auch eine andere Einrichtung als ein Geschwindigkeitsbegrenzer nach Abschnitt 9.9 verwendet werden, wenn diese Einrichtung eine gleichwertige Sicherheit aufweist und einer Baumusterprüfung unterzogen wurde.
- 2.3 Zur Erkennung des Redundanzverlustes ist die Bewegung jedes Bremskreises (jedes Bremsbügels) getrennt und mechanisch direkt zu überwachen (z. B. durch Mikroschalter). Bei Nichteinfallen (Nichtschließen) eines Bremskreises bei Stillstand des Triebwerkes muss eine erneute Fahrt verhindert sein.
- 2.4 Bei eingefallener (geschlossener) Bremse und Bewegung des Triebwerkes muss spätestens bei der nächsten Zustandsänderung das Triebwerk stillgesetzt werden und eine erneute Fahrt verhindert sein. (Es kann z. B. durch Abfrage der Schaltstellung der Mikroschalter zur Überwachung der mechanischen Bewegung der Bremskreise bereits eine Fahrt verhindert werden, wenn nicht beide Bremskreise geöffnet sind).

3 Hinweise

- 3.1 Die zulässigen Bremsmomente sind an der Aufzugsanlage so einzusetzen, dass sie bei leerem aufwärts fahrendem Fahrkorb keine Verzögerung über $1g_n$ erzeugen.
- 3.2 Im Rahmen dieser Baumusterprüfung wurde festgestellt, dass die Bremseinrichtung redundant aufgebaut ist und auch die Funktion einer Bremseinrichtung für den Normalbetrieb hat. Sie erfüllt damit die Voraussetzung, auch als Teil der Schutzeinrichtung für den aufwärts fahrenden Fahrkorb gegen Übergeschwindigkeit eingesetzt werden zu können. Diese Baumusterprüfung bezieht sich jedoch nur auf die Anforderungen an Bremseinrichtungen nach EN 81-1, Abschnitt 9.10. Die Prüfung der Einhaltung der Anforderungen nach Abschnitt 12.4 ist nicht Bestandteil dieser Baumusterprüfung.
- 3.3 Typenerklärung: PMR 355 Anbau an Synchron-, FMR 355 an Asynchronmaschinen.
- 3.4 Zur Identifizierung, Information über die Bau- und Wirkungsweise und Darstellung der Umgebungs- und Anschlussbedingungen ist der EG-Baumusterprüfbescheinigung und deren Anhang die Zeichnung Nr. M_ _133 197 mit Prüfstempel vom 28.05.2008 beizufügen.
- 3.5 Die EG-Baumusterprüfbescheinigung darf nur zusammen mit dem dazugehörigen Anhang und der Liste der autorisierten Hersteller (gemäß Anlage) verwendet werden. Diese Anlage wird ggf. nach den Angaben des Bescheinigungsinhabers aktualisiert und mit neuem Stand herausgegeben.



Industrie Service

**Anlage zur EG-Baumusterprüfbescheinigung
Nr. ABV 551/5 vom 03.07.2014**

Autorisierte Hersteller – Produktionsstandorte (Stand: 03.07.2014):

Schindler Aufzüge AG

EBI Works
Zugerstr. 13
6030 Ebikon - Schweiz

Schindler (China) Elevator Co. Ltd

No. 818, Jinmen Rd.
215004 Suzhou - China

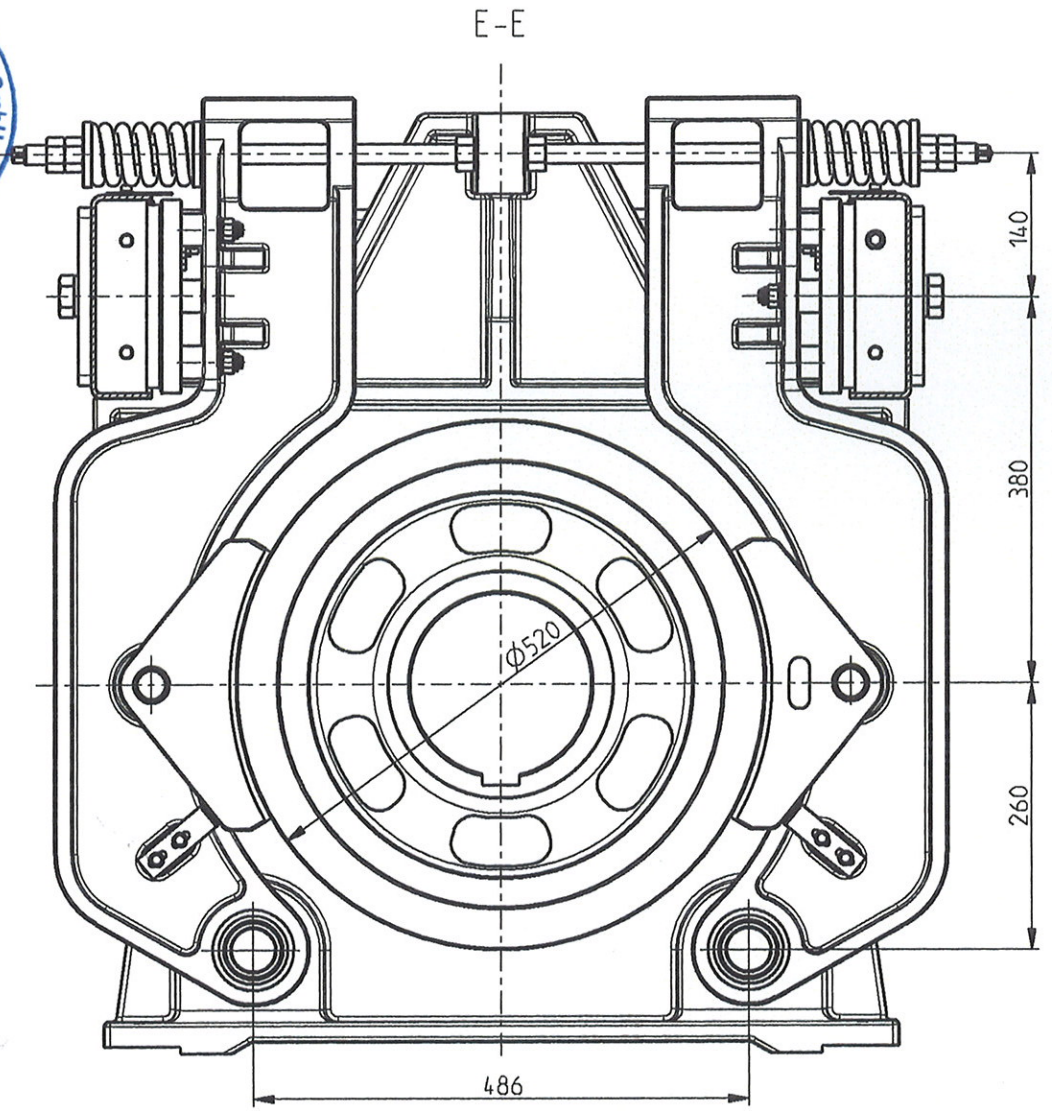
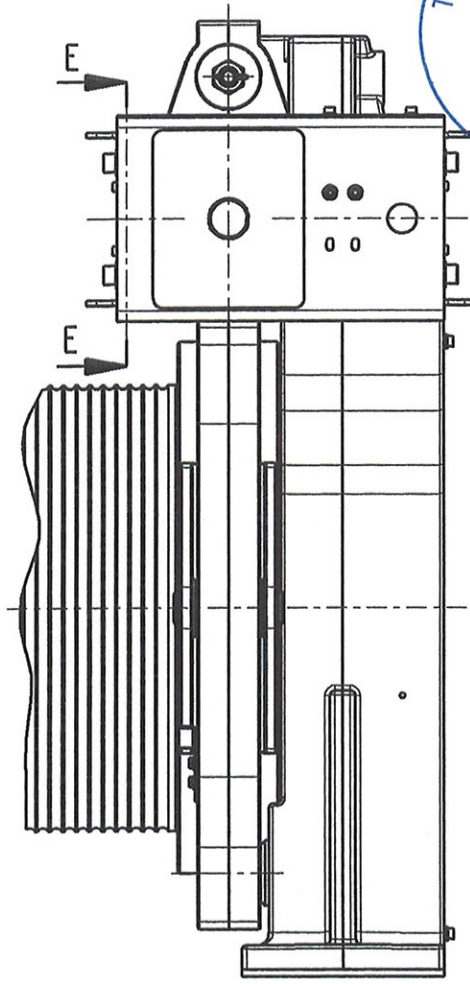
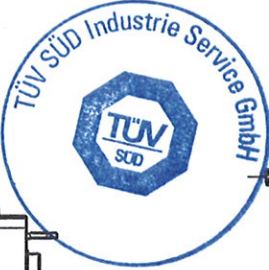
- ENDE DOKUMENT -

Grundlage: Antrag der Fa. Schindler Aufzüge AG vom 11.03.2014

autorisation, écrite, il ne peut être ni copié d'une manière quelconque ni être utilisé pour la fabrication, ni non plus être communiqué à des tiers.

Diese Darstellung ist unser geistiges Eigentum. Ohne unsere schriftliche Zustimmung weder irgendwie kopiert noch zur Anherrigung des Wertes gebraucht oder Dritten Personen bekanntgegeben werden.

This presentation is our intellectual property. Without our written consent, it shall neither be copied in any manner, nor used for manufacturing, nor communicate to third parties.



- GEPRÜFT -
 TÜV SÜD Industrie Service GmbH
 Zentralbereich Fördertechnik-Sonderbauten
 Abteilung Aufzüge und Sicherheitsbauteile
 Wesendstr. 199, D-80686 München
 Der Sachverständige

28. MAI 2008

Modification		Ae 0		IPDM		Remark	
KA No.		76158		Version			
Date		2000-05-12		1+		Release Level: Released	
Brake 18B FMR355				Scale	Replaces / Mod.	Date	Name
Certification				1:5		Prepared	kuetchbe
					Sheets	Reviewed	choi/inan
					1 / 1	Released	infangst
INVENTIO AG, CH-6052 Hergiswil		Classification	Lead Office	M...133197		Language	
		11120	EB6			E	
		Format A3					

PRO/E