



EU-BAUMUSTERPRÜFBESCHEINIGUNG

gemäß Anhang IV, Absatz A der Richtlinie 2014/33/EU

Bescheinigungs-Nr.:	EU-UCM 026
Zertifizierstelle der Notifizierten Stelle:	TÜV SÜD Industrie Service GmbH Westendstr. 199 80686 München – Deutschland Kennnummer 0036
Bescheinigungsinhaber:	ALGI Alfred Giehl GmbH & Co. KG Schwalbacher Str. 49 - 51 65343 Eltville - Deutschland
Hersteller des Prüfmusters: (Hersteller Serienfertigung – siehe Anlage)	ALGI Alfred Giehl GmbH & Co. KG Schwalbacher Str. 49 - 51 65343 Eltville - Deutschland
Produkt:	Bremselement Hydraulikventil, als Teil der Schutzeinrichtung gegen unbeabsichtigte Abwärtsbewegung des Fahrkorbes
Typ:	AZRS2
Richtlinie:	2014/33/EU
Prüfgrundlage:	EN 81-20:2014 EN 81-50:2014 EN 81-2:1998+A3:2009
Prüfbericht:	EU-UCM 026 vom 30.03.2016
Ergebnis:	Das Sicherheitsbauteil entspricht den wesentlichen Gesundheitsschutz- und Sicherheitsanforderungen der o.g. Richtlinie, sofern die Anforderungen des Anhangs zu diesem Zertifikat eingehalten sind.
Ausstellungsdatum:	30.03.2016
Gültigkeitsdatum:	ab 20.04.2016

Achim Janocha
Zertifizierstelle der Fördertechnik



1 Anwendungsbereich

Bremselement Hydraulikventil, als Teil der Schutzeinrichtung gegen unbeabsichtigte Abwärtsbewegung des Fahrkorbes, Typ AZRS2

Max. Bremsweg nach Auslösung	750 mm
Max. zulässiger Abstand: Bündigposition - Auslösung	250 mm
Max. zul. Nenngeschwindigkeit	1,0 m/s
Max. zul. Auslösegeschwindigkeit	1,3 m/s
Zul. Nenndurchflussmenge	≤ 500 l/min
Nenndruck	15 - 60 bar
Betriebsviskosität	20 cSt (60 °C) - 300 cSt (10 °C) 20 cSt (40 °C) - 150 cSt (5 °C)

2 Bedingungen

- 2.1 Zur Identifizierung und Information über die prinzipielle Bau- und Wirkungsweise und Abgrenzung des geprüften und zugelassenen Baumusters ist der EU-Baumusterprüfbescheinigung und deren Anhang, die Zulassungszeichnung Nr. 25001_0000 vom 28.08.2001 m. l. Ä. vom 08.08.2006 mit Prüfvermerk vom 30.03.2016 beizufügen.
- 2.2 Vorgenanntes Sicherheitsbauteil stellt nur einen Teil der Schutzeinrichtung gegen unbeabsichtigte Bewegungen des Fahrkorbes in Abwärtsrichtung dar. Erst in Kombination mit einem detektierenden und auslösenden Bauteil (auch zwei getrennte Bauteile sind möglich), welche einer eigenen EU-Baumusterprüfung nach dem in EN 81-2:1998+A3:2009 (D), Anhang F.8 / EN 81-50:2014, Abschnitt 5.8 beschriebenen Prüfverfahren unterzogen sein müssen, kann das entstandene System die Vorgaben an eine Schutzeinrichtung nach EN 81-2:1998+A3:2009 (D), Abschnitt 9.13 / EN 81-20:2014, Abschnitt 5.6.7 erfüllen.
- 2.3 Der Montagebetrieb hat zur Erfüllung des Gesamtkonzeptes für die Aufzugsanlage eine Prüfanleitung zu erstellen, der Aufzugsdokumentation beizufügen und eventuell notwendige Hilfsmittel oder Messgeräte bereit zu halten, die eine gefahrlose Prüfung ermöglichen (z. B. bei geschlossenen Schachttüren).
- 2.4 Unter der Voraussetzung, dass der Spannungsabfall an einer Spule der beiden Senkventilspulen innerhalb des im Anwendungsbereich genannten Weges von 250 mm stattgefunden hat, kann davon ausgegangen werden, dass die Vorgaben an Bremswege und Beschleunigungen gemäß EN 81-2:1998+A3:2009 (D), Punkt 9.13.5 und 9.13.6 / EN 81-20:2014, Punkt 5.6.7.5 und 5.6.7.6 eingehalten werden.
- 2.5 Die Sicherheitseinrichtung besteht aus zwei in Reihe geschalteten elektrisch angesteuerten Senkventilen mit Endlagenüberwachung, deren einwandfreie Funktion mit Hilfe der Endlagenüberwachung durch die Steuerung zu überprüfen ist. Die Detektion dieses Notfalls, die Funktion der Bremse in Aufwärts-Richtung sowie die Auslösung beider Bremsen ist Aufgabe der Steuerung.
- 2.6 Für eine einwandfreie Funktion muss mindestens ein Magnet der beiden Senkventile des AZRS2-Ventils gemäß den Anforderungen der EN 81-2:1998+A3:2009 (D), Abschnitt 9.13.8 / EN 81-20:2014, Abschnitt 5.6.6.5 entstromt werden, falls sich der Fahrkorb bei offener Türe maximal 250 mm von der Bündigposition entfernt hat. Totzeiten der Elektronik sind zu berücksichtigen.
- 2.7 Die eingesetzten Hydraulikkomponenten (Kolbengröße, Fahrkorbgewicht, eingesetztes Ventil) beeinflussen den Volumenstrom und dadurch das Ansprechen des A3-Ventils. Dadurch können sich unter bestimmten Umständen abweichende Schließzeiten und Verzögerungen im System ergeben. Eine Überprüfung bei Betriebsbedingungen ist vor Inbetriebnahme erforderlich.
- 2.8 Dem Montagebetrieb ist die Übereinstimmung des Bauteils mit dem Baumustergeprüften sowie die zugesicherten Bremswege und Beschleunigungen in schriftlicher Form zu bestätigen.

**Anhang zur EU-Baumusterprüfbescheinigung
Nr. EU-UCM 026 vom 30.03.2016**



Industrie Service

2.9 Die EU-Baumusterprüfbescheinigung darf nur zusammen mit dem dazugehörigen Anhang und der Anlage (Liste der Hersteller Serienfertigung) verwendet werden. Diese Anlage wird nach den Angaben des Herstellers / Bevollmächtigten aktualisiert und mit neuem Stand herausgegeben.

3 Hinweise

3.1 Diese EU-Baumusterprüfbescheinigung wurde auf Basis folgender harmonisierter Normen erstellt:

- In Anlehnung EN 81-2:1998 + A3:2009 (D), Abschnitt 9.13
- In Anlehnung EN 81-2:1998 + A3:2009 (D), Anhang F.8
- EN 81-20:2014 (D), Abschnitt 5.6.7
- EN 81-50:2014 (D), Abschnitt 5.8

Bei Änderungen bzw. Ergänzungen der oben genannten Normen bzw. bei Weiterentwicklung des Standes der Technik wird eine Überarbeitung der EU-Baumusterprüfbescheinigung notwendig.

3.2 Besteht die Gefahr der unbeabsichtigten Fahrkorbbewegung in Aufwärtsrichtung, sind entsprechende Maßnahmen durch den Montagebetrieb zu treffen.

**Anlage zur EU-Baumusterprüfbescheinigung
Nr. EU-UCM 026 vom 30.03.2016**



Industrie Service

Hersteller Serienfertigung – Produktionsstandorte (Stand: 30.03.2016):

Firma	ALGI Alfred Giehl GmbH & Co. KG
Adresse	Schwalbacher Str. 49 - 51 65343 Eltville - Deutschland

- ENDE DOKUMENT -



EU - Konformitätserklärung

EU - Declaration of Conformity

Revision/ Revision: 0
Datum/ Date: 20.04.2016
Blatt/ Page: 1 von 1

Hersteller:
Manufacturer: ALGI Alfred Giehl GmbH & Co. KG
Maschinen und Hydraulikbau
Schwalbacher Str. 49 – 51
D-65343 Eltville am Rhein

Produkt:
Product: Bremsenelement Hydraulikventil, als Teil der Schutzeinrichtung
gegen unbeabsichtigte Abwärtsbewegung des Fahrkorbes
Hydraulic valve for a brake element as part of a protection against
unintended downward car movement

Typ:
Type: AZRS2

Kommissionsnummer:
Commission number: siehe Typenschild
see type plate

Baujahr:
Year of manufacture: siehe Typenschild
see type plate

EU-Baumusterprüfbescheinigung:
EU type-examination certificate: EU-UCM 026

Harmonisierte Norm:
Harmonized standards: EN 81-20:2014
EN 81-50:2014
EN 81-2:1998 + A3:2009

Richtlinie:
Directive: 2014 / 33 / EU

Durchführung der Baumusterprüfung:
Procedure the certificate: TÜV SÜD Industrie Service GmbH
Westendstraße 199
D-80686 München

Kennnummer benannte Stelle:
Identification number Notified Body: 0036

Stichprobenartige Q-Prüfung:
Random checking Quality procedures: TÜV SÜD Industrie Service GmbH
Gottlieb-Daimler-Str. 7
D-70794 Filderstadt

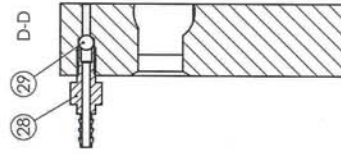
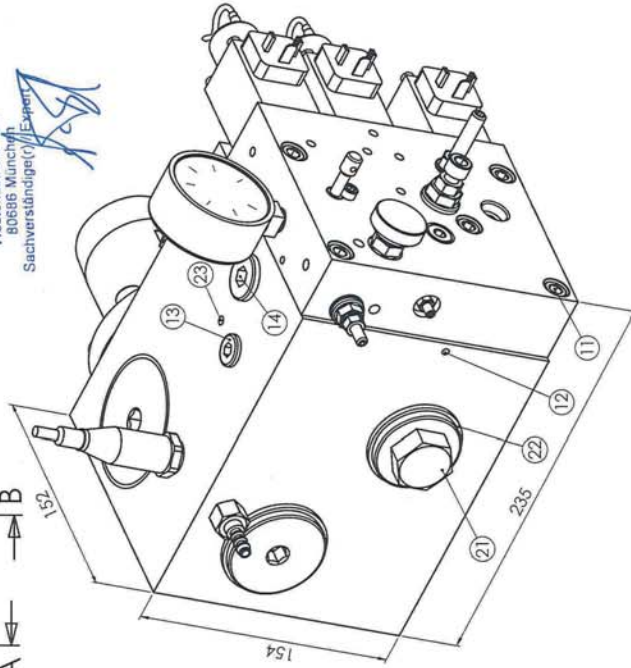
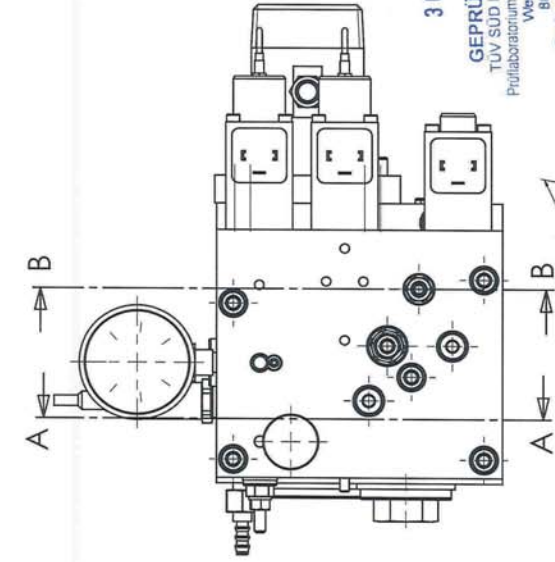
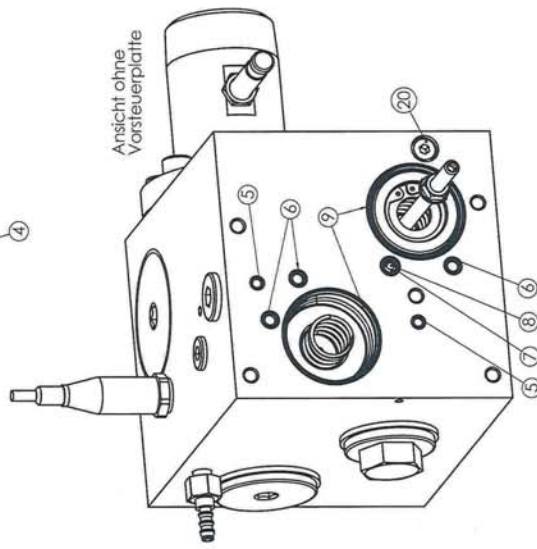
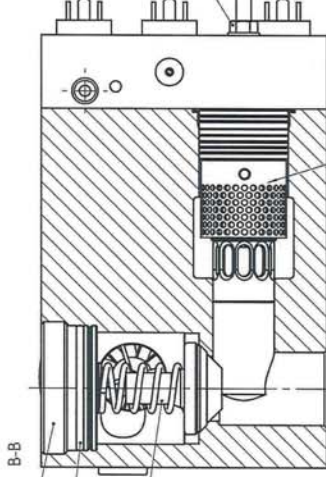
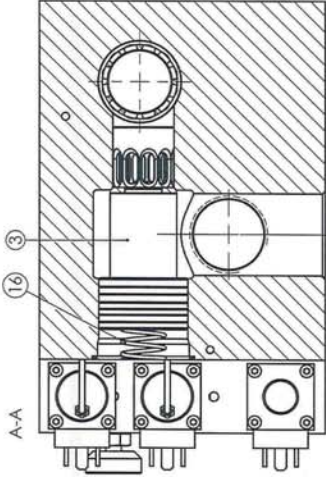
Kennnummer benannte Stelle:
Identification number Notified Body: 0036

Eltville, den 20.04.2016

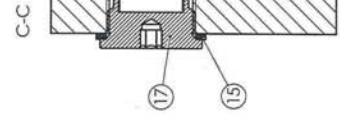
Wolfgang Giehl

Geschäftsführer
Managing Director

ALGI Alfred Giehl GmbH & Co. KG



Ansicht gedreht



C-C

Ansicht gedreht



3 0. MRZ. 2016

GEPRÜFT / APPROVED

TÜV SÜD Industrie Service GmbH

Prüflaboratorium für Produkte der Folientechnik

Westendstraße 199

80686 München

Sachverständige(r)/Expert

08.09.2006	14TZ	18.12.2003	14TZ
26.01.2006	14TZ		
Rev.	03		
ruckschlusseinrichtung geblendet.			
Arzt-Anhang		Vorschrift-Freigabe:	
Datum	Nr.	Datum	Nr.
26.08.01	Luz	26.01.08	Bühmann
26.01.08	Bühmann		
Masse [kg] = 17,463			
Verwendung:		1:2	
Aufzugregelsystem 2			
ATB		D-65343 Eintrille	
Bis 500 l/min		Bestell-Nr.: 25001_0000	
Schnurabwärtshub		Erhalten bis:	
Schnurabwärtshub		Erhalten bis:	
Schnurabwärtshub		Erhalten bis:	
Schnurabwärtshub		Erhalten bis:	
Schnurabwärtshub		Erhalten bis:	
Schnurabwärtshub		Erhalten bis:	
Schnurabwärtshub		Erhalten bis:	
Schnurabwärtshub		Erhalten bis:	

Rev. 1 Blatt 1 von 6
 Ersatz für: 25001_0000
 Ersatz für: D-65343 Eintrille
 EDV-Nr.: 136011

Alle diese Angaben sind gesetzlich geschützt und dürfen nicht ohne schriftliche Genehmigung der TÜV SÜD Industrie Service GmbH weitergegeben werden.