

--- Übersetzung ---

EG-Baumusterprüfbescheinigung

Gemäß Anhang V Teil A der Richtlinie 95/16/EG

Bescheinigungs-Nr.: **ATI / LD-VA / M172 / 07**

Benannte Stelle: Asistencia Técnica Industrial S.A.E. (ATISAE)
Avda. de la Industria, 51 bis
E - 28760 Tres Cantos Madrid (Spanien)
Identifikationsnummer 0053

Produkt, Typ: **Bremseinrichtung auf Treibscheibe wirkend**

Modell: **27076HN**

Hersteller: Zardoya Otis S.A.
Camino de Jolastokieta 1
20017 San Sebastian (Spanien)

Bescheinigungsinhaber: Zardoya Otis S.A.
Golfo de Salonica 73, 1
28033 Madrid (Spanien)

Antragsdatum: 20. 06. 2007

Datum der Bescheinigung: 08. 08. 2007

Testlaboratorium: (Bitte siehe technischen Anhang Abschnitt 2.5)

Testbericht: (Bitte siehe technischen Anhang Abschnitt 2.5)

EG-Richtlinie: Richtlinie 95/16/EG vom 29. Juni 1995

Basierend auf Norm EN 81-1:1998

ATISAE Report: MD_DEU_072835

Ungültig ab: nicht definiert / (Bitte siehe technischen Anhang Abschnitt 2.7)

Bemerkung: Mit Montage dieses Sicherheitsbauteiles im Aufzug wird die Einhaltung der Gesundheits- und Sicherheitsanforderungen der Aufzugsrichtlinie bestätigt, wenn es entsprechend Anhang zur Baumusterprüfbescheinigung und der aufgezeigten Einbaubedingungen betrieben wird.

Ausstellungsdatum: 08. August 2007

Unterschrift
José Manuel Flóres Gonzáles
Technischer Direktor

Dieses Zertifikat besteht aus diesem Deckblatt, einem technischen Anhang bestehend aus 2 Seiten sowie 1 Zeichnung. Es werden alle Seiten benötigt.

Asistencia Técnica Industrial S.A.E. (ATISAE)
EU-Kennnummer: 0053 für Zulassung nach Vorschrift 95/16/EG
Avda. de la industria, 51 bis, E28760 Tres Cantos MADRID
Tel: 91 806 17 30

Prüfvermerk:
Übereinstimmung der Übersetzung mit dem Original geprüft und bestätigt:

10.03.2009

i.V.
S. Marxen
OTIS GmbH & Co. OHG/ Vertrieb

--- Übersetzung ---

Anhang zur EG-Baumusterprüfbescheinigung Nr. ATI / LD-VA / M172 / 07

1.0 Anwendungsbereich

1.1 Bremsenmoment

27076 HN

420 Nm

1.2 Maximale Geschwindigkeiten

Die max. Auslösegeschwindigkeit des Geschwindigkeitsbegrenzers und die maximale Nenngeschwindigkeit wird ermittelt durch die maximale Drehzahl der Treibscheibe unter Berücksichtigung des Durchmessers und der Kabinenaufhängung durch folgende Formel:

$$v = \frac{D \times \pi \times n}{60 \times i}$$

v = Geschwindigkeit (m/s)

D = Durchmesser der Treibscheibe zur Seilmitte (m)

$\pi = 3,14$

n = Drehzahl (min^{-1})

i = Kabinenaufhängung

1.2.1 Maximale Auslösedrehzahl der Treibscheibe

27076 HN

645 min^{-1}

1.2.2 Maximale Nenndrehzahl der Treibscheibe

27076 HN

560 min^{-1}

2.0 Bemerkungen

2.1 An der Bremseinrichtung ist ein Identifikationsschild mit folgenden Angaben angebracht:

Hersteller

CE - Kennzeichen mit Referenzangaben


Anhang zur Baumusterprüfbescheinigung ATI/LD-VA/M172/07

Seite 1/2

Prüfvermerk:

Übereinstimmung der Übersetzung mit dem Original geprüft und bestätigt:

10.03.2009

i.V. 
S. Marxen
OTIS GmbH & Co. OHG / Vertrieb

- - - Übersetzung - - -

2.2 Da die Bremseinrichtung nur ein Teil der Schutzeinrichtung für den aufwärts fahrenden Fahrkorb gegen Übergeschwindigkeit darstellt, muss zur Überwachung der Geschwindigkeit in Aufwärtsrichtung ein Geschwindigkeitsbegrenzer nach EN 81-1, Abschnitt 9.9, oder eine andere gleichwertige Einrichtung, verwendet werden und das Auslösen der Bremseinrichtung über die elektrische Sicherheitseinrichtung des Geschwindigkeitsbegrenzers bewirkt werden.

Die Bremseinrichtung kann als Betriebs- und als Notfallbremse für die Aufzugsmaschine gemäß 12.4.2 der EN 81-1 eingesetzt werden.

2.3 Das Bremsmoment muss so eingesetzt werden, das die leere Kabine bei Aufwärtsfahrt nicht mit mehr als 1 gn abgebremst wird.

2.4 Für den Notfallbetrieb wird ein Batteriesystem, untergebracht im Kontrollerschrank, benutzt. Die Bedienungseinrichtung ist in geeigneter Weise zu kennzeichnen. Das System liefert kontrolliert Energie für die Bremseinrichtung. Es müssen auch Befreiungsanweisungen im Kontrollerschrank oder im Maschinenraum vorhanden sein, die zeigen wie diese Bremseinrichtung zu benutzen ist.

2.5 Testlaboratorien

Laboratorium

Testbericht

Zardoya Otis S.A.
Mendez Alvaro 73
28045 Madrid

R-FR-MEC-0103 (03.08.2007)

2.5 Die folgenden Dokumente sind der Baumusterprüfbescheinigung beigelegt

Nummer	Datum	Titel
27076HN	30.05.2007	Freno para proteccion contra velocidad en subida

Diese Zeichnung ist beigelegt um für die Identifikation und für die Information über die grundsätzliche Konstruktion des Sicherheitsbauteiles zu sorgen.

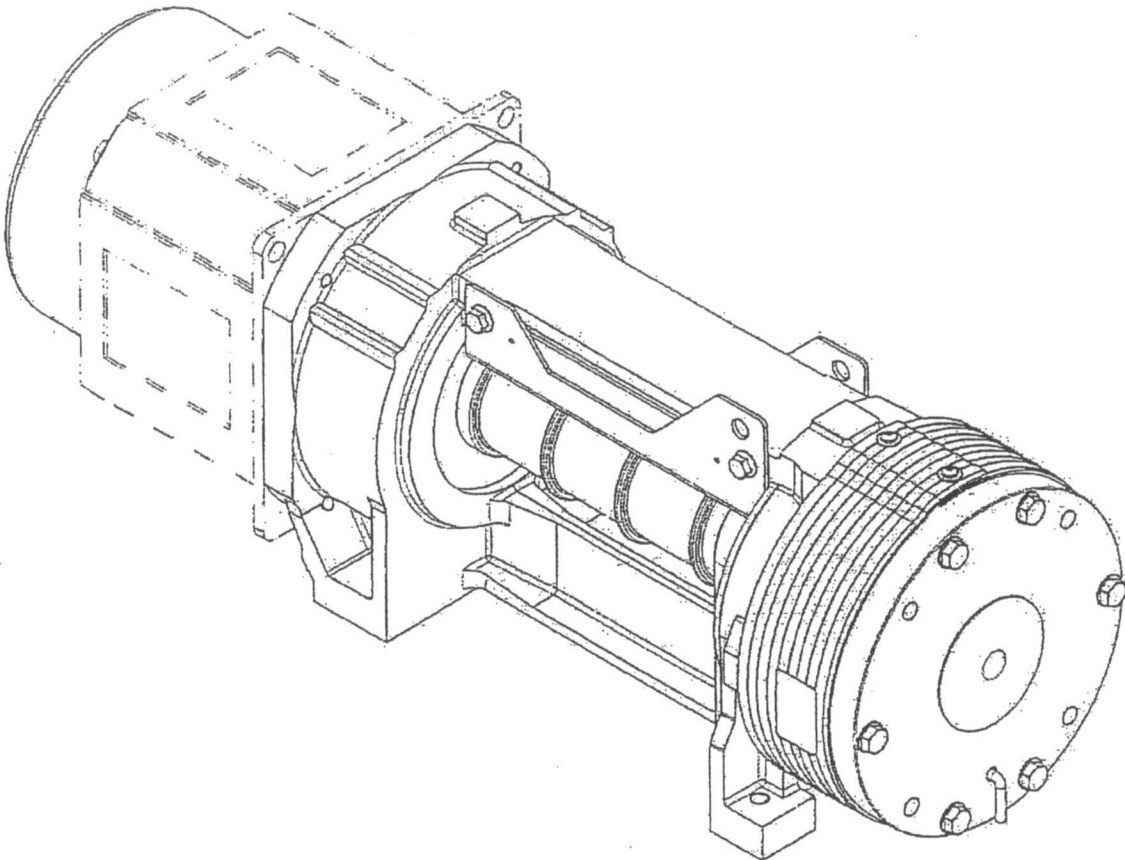
2.7 Die Baumusterprüfbescheinigung verliert sofort bei Änderungen am Produkt, die nicht der Norm entsprechen ihre Gültigkeit. Der Hersteller ist verpflichtet alle Änderungen der benannten Stelle anzuzeigen.

ZARDOYA OTIS
SPAIN

FRENO PARA PROTECCION
CONTRA VELOCIDAD EN SUBIDA

SHEET /

ATI: M172107



27076HN



DATE 30 05 2007

SHEET 1/1