

*- - - Übersetzung - - -*

## **EG-Baumusterprüfbescheinigung**

Gemäß Anhang V Teil A der Richtlinie 95/16/EG

Bescheinigungs-Nr.: **ATI / LD-VA / M210 / 12**

Benannte Stelle: Asistencia Técnica Industrial S.A.E. (ATISAE)  
Avda. de la Industria, 51 bis  
E - 28760 Tres Cantos Madrid (Spanien)  
Identifikationsnummer 0053

Produkt, Typ: **Bremseinrichtung auf Treibscheibe wirkend**

Modell: **27076AGX;**

Hersteller: Zardoya Otis S.A.  
Camino de Jolastokieta 1  
20017 San Sebastian - Guipuzcoa (Spanien)

Bescheinigungsinhaber: Zardoya Otis S.A.  
C/ Benjamin Outram, 1.  
Parque Tecnológico de Leganés  
28918 Leganés - Madrid (Spanien)

Antragsdatum: 17/07/2012

Datum der Bescheinigung: 18/09/2012

Testlaboratorium: (Bitte siehe technischen Anhang Abschnitt 2.10)

Testbericht: (Bitte siehe technischen Anhang Abschnitt 2.10)

EG-Richtlinie: Richtlinie 95/16/EG vom 29. Juni 1995

Basierend auf Norm EN 81-1:1998+A3:2009

ATISAE Report: MD\_DEU\_122335

Ungültig ab: nicht definiert / (Bitte siehe technischen Anhang Abschnitt 2.12)

Bemerkung: Mit Montage dieses Sicherheitsbauteiles im Aufzug wird die Einhaltung der Gesundheits- und Sicherheitsanforderungen der Aufzugsrichtlinie bestätigt, wenn es entsprechend Anhang zur Baumusterprüfbescheinigung und der aufgezeigten Einbaubedingungen betrieben wird.

Tres Cantos, den 18. September 2012

*Unterschrift*  
José Manuel Flórez González  
Technischer Direktor

Dieses Zertifikat besteht aus diesem Deckblatt, einem technischen Anhang bestehend aus 2 Seiten sowie 1 Zeichnung. Das Dokument muss mit alle Seiten vervielfältigt werden, um rechtsgültig zu sein.

Asistencia Técnica Industrial S.A.E. (ATISAE)  
EU-Kennnummer: 0053 für Zulassung nach Vorschrift 95/16/EG  
Avda. de la industria, 51 bis, E28760 Tres Cantos MADRID  
Tel: 91 806 17 30

**Prüfvermerk:**

*Übereinstimmung der Übersetzung mit dem Original geprüft und bestätigt:*

23.08.2013

  
Thomas Lindemann  
OTIS GmbH & Co. OHG

# - - - Übersetzung - - -

## Anhang zur EG-Baumusterprüfbescheinigung Nr. ATI / LD-VA / M210/12

### 1.0 Anwendungsbereich

### 1.1 Zulässiges Bremsenmomente

27076AGX (444 min <sup>-1</sup> )	1370 Nm
27076AGX (697 min <sup>-1</sup> )	1320 Nm

### 1.2 Maximale Geschwindigkeiten

Die max. Auslösegeschwindigkeit des Geschwindigkeitsbegrenzers und die maximale Nenngeschwindigkeit wird ermittelt durch die maximale Drehzahl der Treibscheibe unter Berücksichtigung des Durchmessers und der Kabinenaufhängung durch folgende Formel:

$$V = \frac{D \times \pi \times n}{60 \times i}$$

v = Geschwindigkeit (m/s)

D = Durchmesser der Treibscheibe zur Seilmitte (m)

$\pi = 3,14$

n = Drehzahl (min<sup>-1</sup>)

i = Kabinenaufhängung

#### 1.2.1 Maximale Auslösedrehzahl der Treibscheibe

444/697 min<sup>-1</sup>

#### 1.2.2 Maximale Nenndrehzahl der Treibscheibe

386/606 min<sup>-1</sup>

### 2.0 Bemerkungen

2.1 An der Bremseinrichtung ist ein Identifikationsschild mit folgenden Angaben angebracht:  
Hersteller CE - Kennzeichen mit Referenzangaben

Brems Untermodell

2.2 Da die Bremseinrichtung nur ein Teil der Schutzeinrichtung für den aufwärts fahrenden Fahrkorb gegen Übergeschwindigkeit darstellt, muss zur Überwachung der Geschwindigkeit in Aufwärtsrichtung ein Geschwindigkeitsbegrenzer nach EN 81-1, Abschnitt 9.9 verwendet und das Auslösen der Bremseinrichtung über die elektrische Sicherheitseinrichtung des Geschwindigkeitsbegrenzers bewirkt werden.

2.3 Die Bremseinrichtung kann als Betriebs- und als Notfallbremse für die Aufzugsmaschine gemäß 12.4.2 der EN 81-1 eingesetzt werden. Der Errichter muss die Erfüllung dieses Punktes für jeden Einbau prüfen.

2.4 Das zulässige Bremsmoment muss für das Aufzugsystem so eingesetzt werden, das die leere Kabine bei Aufwärtsfahrt nicht mit mehr als 1 gn abgebremst wird.

- - - Übersetzung - - -

- 2.5 Für den Notfallbetrieb wird ein Batteriesystem, zu finden im Kontrollerschrank, verwendet. Das System liefert kontrolliert Energie für die Bremsenrichtung. Es müssen Befreiungsanweisungen im Kontrollerschrank oder im Maschinenraum vorhanden sein, die zeigen wie das Befreiungssystem zu benutzen ist.
- 2.6 Wahlweise gibt es ein Positionsüberwachungssystem der einstellbaren Bremsbeläge, die Bestandteile der Bremsbaugruppe sind. Die Überwachung erfolgt durch elektrische Schalter. Weder die Verwendungsart noch andere Eigenschaften solcher elektrischen Schalter wurden für diese Zulassung bewertet. Die elektrischen Schalter werden durch einen dazugehörigen Steuerstromkreis verbunden.
- 2.7 Der vorgesehene Verwendungszweck ist gebunden an eine spezielle OTIS Gurt Aufzugsmaschine. Andere Verwendungsarten sind abhängig von der Genehmigung durch diese benannte Stelle.
- 2.8 Die Bremse kann auch als Abschaltbauteil eines Schutzsystems gegen unbeabsichtigte Bewegung des Fahrkorbes (9.11) benutzt werden, die eine entsprechende Selbstüberwachung wie in 9.11.3 gefordert, haben muss.
- 2.9 Eine Einschätzung der Verzögerungszeiten der Bremse wurde vorgenommen. Die Verzögerungszeiten werden festgestellt, wenn die Magnetspule voll aktiv ist und das vorliegende Moment sicher die Prozentzahl (10%, 75% und 90%) des durchschnittlichen Momentes für jeden Test erreicht. Die folgenden Werte sind nur als Information zu betrachten und sind nicht Teil der aktuellen Bescheinigung. (Angaben in ms)

$t_{10}$	$t_{75}$	$t_{90}$
38	132	205

2.10 Testlaboratorien

Laboratorium

Testbericht

Asistencia Técnica Industrial S.A.E. (ATISAE)  
Avda. de la Industria, 51 bis  
28760 Tres Cantos - Madrid (Spanien)

MD\_DEU\_122335

2.11 Die folgenden Dokumente sind der Baumusterprüfbescheinigung beigelegt:

Nummer	Datum	Titel
-	17.09.2012	Freno para proteccion contra velocidad en subida 27076 AGX

Diese Zeichnungen sind beigelegt um für die Identifikation und für die Information über die grundsätzliche Konstruktion des Sicherheitsbauteiles zu sorgen.

- 2.12 Die Baumusterprüfbescheinigung verliert ihre Gültigkeit infolge von Konstruktionsänderungen, Änderungen der zutreffenden Gesetze oder Normen. Der Hersteller ist verpflichtet jede voraussichtlichen Konstruktionsänderung dieser benannten Stelle anzuzeigen.

Prüfvermerk:

Übereinstimmung der Übersetzung mit dem Original geprüft und bestätigt:

23.08.2013

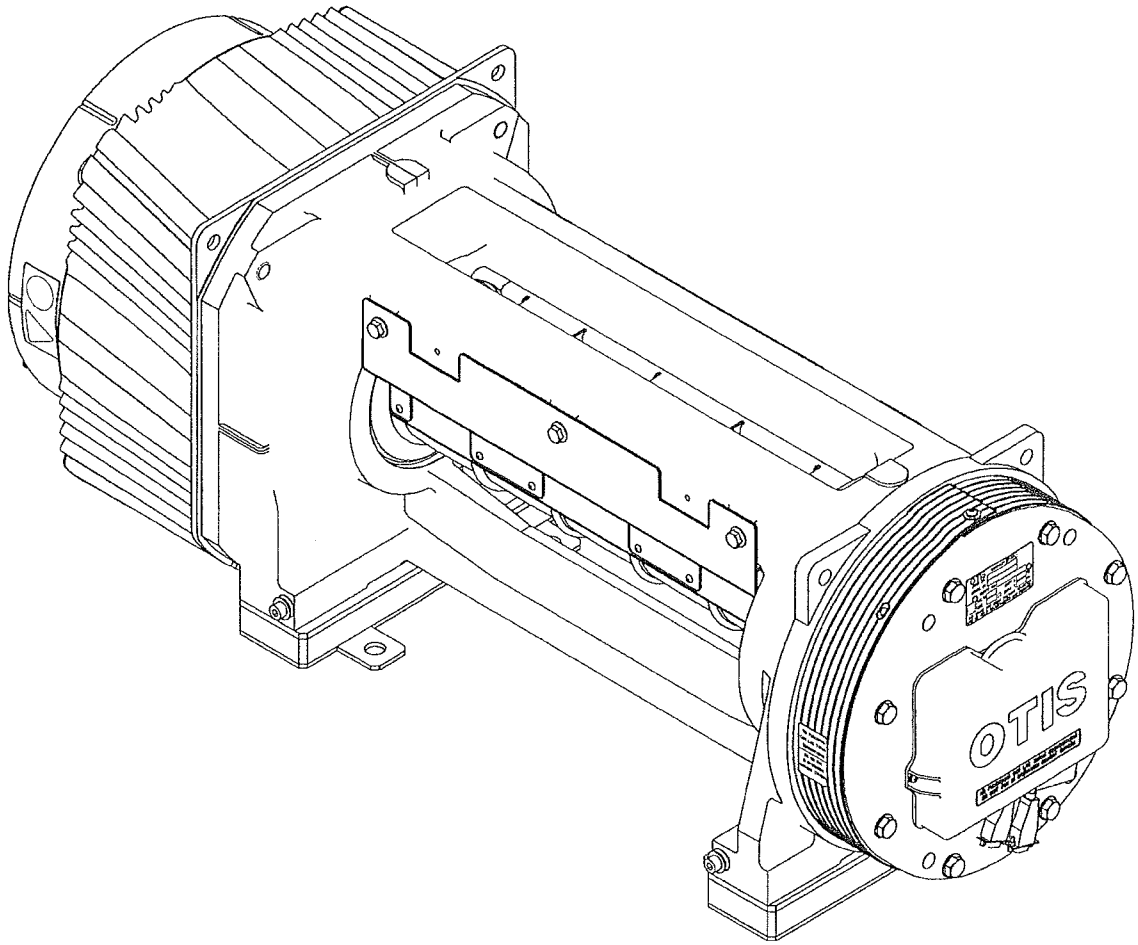
  
Thomas Lindemann  
OTIS GmbH & Co. OHG

ZARDOYA OTIS  
SPAIN

FRENO PARA PROTECCION  
CONTRA VELOCIDAD EN SUBIDA  
27076AGX

SHEET 1/1

ATI: M210/12



DATE: 17.09.2012

SHEET 1/1