



Industrie Service

## EG - Baumusterprüfbescheinigung

**Bescheinigungs-Nr.:** ABV 721/4  
**Benannte Stelle:** TÜV SÜD Industrie Service GmbH  
 Zertifizierungsstelle für Aufzüge und Sicherheitsbauteile  
 Westendstraße 199  
 80686 München - Deutschland  
**Bescheinigungsinhaber:** Zardoya Otis S.A.  
 Méndez Álvaro 73  
 28045 Madrid - Spanien  
**Antragsdatum:** 2008-12-10  
**Hersteller:** Zardoya Otis S.A.  
 Camino de Jolastokieta 1  
 20017 San Sebastián - Spanien  
**Produkt:** Bremsenrichtung auf die Treibscheibenwelle wirkend, als  
 Teil der Schutzeinrichtung für den aufwärtsfahrenden Fahr-  
 korb gegen Übergeschwindigkeit  
**Typ:** 20236 H/L  
**Prüflaboratorium:** TÜV SÜD Industrie Service GmbH  
 Abteilung Aufzüge und Sicherheitsbauteile  
 Westendstraße 199  
 80686 München - Deutschland  
**Datum und Nummer des Prüfberichtes:** 2009-03-11  
 721/4  
**EU-Richtlinie:** 95 / 16 / EG  
**Ergebnis:** Das Sicherheitsbauteil erfüllt für den im Anhang (Seite 1 - 2)  
 zu dieser EG-Baumusterprüfbescheinigung angegebenen  
 Anwendungsbereich die grundlegenden Sicherheitsanforde-  
 rungen der Richtlinie.  
**Ausstellungsdatum:** 2009-03-12

Zertifizierungsstelle für Aufzüge und Sicherheitsbauteile  
 EU-Kennnummer: 0036

Siegfried Melzer



Industrie Service

## Anhang zur EG-Baumusterprüfbescheinigung Nr. ABV 721/4 von 2009-03-12

### 1. Anwendungsbereich

- 1.1 Zulässiges Bremsmoment, beim Wirken der Bremseinrichtung auf die Treibscheibenwelle in Aufwärtsrichtung des Fahrkorbes in Abhängigkeit von
- der maximalen Auslösedrehzahl und maximalen Nenndrehzahl der Treibscheibe
  - der Oberflächenbehandlung beider Bremsflächen (Platten)
  - dem Material der Bremsbeläge

Maximale Auslösedrehzahl der Treibscheibe	1000 min <sup>-1</sup>
Maximale Nenndrehzahl der Treibscheibe	870 min <sup>-1</sup>
Oberflächenbehandlung beider Bremsflächen (Platten)	Mangan Phosphat
Material der Bremsbeläge	MR8728
Zulässiges Bremsmoment	278 - 1150 Nm

Maximale Auslösedrehzahl der Treibscheibe	1100 min <sup>-1</sup>
Maximale Nenndrehzahl der Treibscheibe	956 min <sup>-1</sup>
Oberflächenbehandlung beider Bremsflächen (Platten)	keine
Material der Bremsbeläge	NF-410B
Zulässiges Bremsmoment	268 - 1313 Nm

- 1.2 Maximale Auslösegeschwindigkeit des Geschwindigkeitsbegrenzers und maximale Nenngeschwindigkeit

Die maximale Auslösegeschwindigkeit und maximale Nenngeschwindigkeit ist unter Zugrundelegung der unter Punkt 1.1 genannten maximalen Auslösedrehzahl und maximalen Nenndrehzahl der Treibscheibe unter Berücksichtigung des Treibscheibendurchmessers und der Fahrkorbaufhängung zu berechnen

$$v = \frac{D \times \pi \times n}{60 \times i}$$

v = Geschwindigkeit (m/s)

D = Treibscheibendurchmesser von Seilmitte zu Seilmitte (m)

$\pi = 3,14$

n = Drehzahl (min<sup>-1</sup>) der Treibscheibe

i = Übersetzungsverhältnis Fahrkorbaufhängung

### 2. Bedingungen

- 2.1 Da die Bremseinrichtung nur einen Teil der Schutzvorrichtung für den aufwärts fahrenden Fahrkorb gegen Übergeschwindigkeit darstellt, muss zur Überwachung der Geschwindigkeit in Aufwärtsrichtung ein Geschwindigkeitsbegrenzer nach EN 81-1, Abschnitt 9.9 verwendet und das Auslösen (Einrücken) der Bremseinrichtung über die elektrische Sicherheitseinrichtung des Geschwindigkeitsbegrenzers bewirkt werden.

Abweichend hiervon kann zur Überwachung der Geschwindigkeit und zum Auslösen der Bremseinrichtung auch eine andere Einrichtung als ein Geschwindigkeitsbegrenzer nach Abschnitt 9.9 verwendet werden, wenn diese Einrichtung eine gleichwertige Sicherheit aufweist und einer Baumusterprüfung unterzogen wurde.



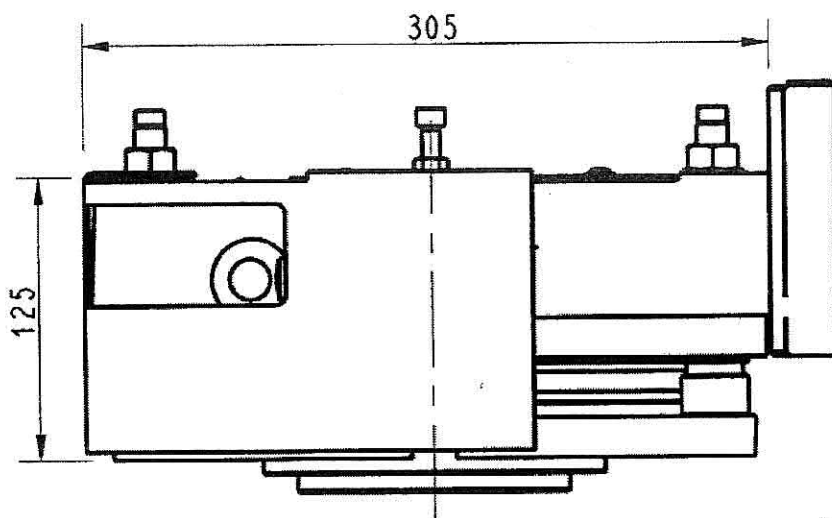
Industrie Service

- 2.2 Die mechanische Bewegung jedes Bremskreises ist getrennt und mechanisch direkt zu überwachen (z.B. durch Mikroschalter). Bei Nichteinfallen (Nichtschließen) eines Bremskreises bei Stillstand des Triebwerkes muss eine erneute Fahrt verhindert sein.
- 2.3 Bei eingefallener (geschlossener) Bremse und Bewegung des Triebwerkes muss, bevor die Bremskraft Verschleiß bedingt auf einen nicht mehr ausreichenden Wert abnimmt, das Triebwerk stillgesetzt werden und eine erneute Fahrt verhindert sein. (Es kann z.B. durch Abfrage der Schaltung der Mikroschalter zur Überwachung der mechanischen Bewegung der Bremskreise bereits eine Fahrt verhindert werden, wenn nicht beide Bremskreise geöffnet sind).

### 3. Hinweise

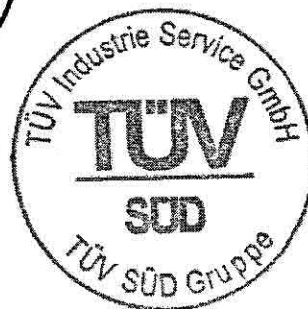
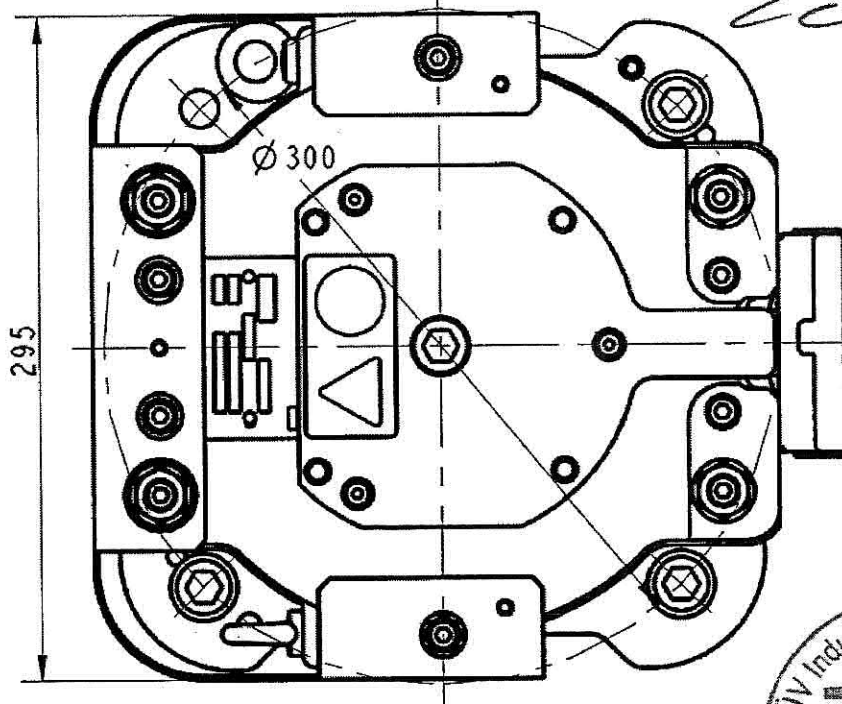
- 3.1 Die zulässigen Bremsmomente sind an der Aufzugsanlage so einzusetzen, dass sie bei leerem aufwärts fahrenden Fahrkorb keine Verzögerung über  $1 g_n$  erzeugen.
- 3.2 Im Rahmen dieser Baumusterprüfung wurde festgestellt, dass die Bremseinrichtung redundant aufgebaut ist und auch die Funktion einer Bremseinrichtung für den Normalbetrieb hat. Sie erfüllt damit die Voraussetzung, auch als Teil der Schutzeinrichtung für den aufwärts fahrenden Fahrkorb gegen Übergeschwindigkeit eingesetzt werden zu können. Diese Baumusterprüfung bezieht sich jedoch nur auf die Anforderungen an Bremseinrichtungen nach EN 81-1, Abschnitt 9.10. Die Prüfung der Einhaltung der Anforderungen nach Abschnitt 12.4 ist nicht Bestandteil dieser Baumusterprüfung.
- 3.3 Elektrischer Anschluss in Abhängigkeit vom Typ

20236H	20 V DC
20236L	48 V DC
- 3.4 Zur Identifizierung, Information über die Bau- und Wirkungsweise und Darstellung der Umgebungs- und Anschlussbedingungen ist der EG-Baumusterprüfbescheinigung und deren Anhang die Zeichnung Nr. TBA20236H vom 5. Mai 2005 oder 20236L vom 22. Mai 2006 beizufügen.
- 3.5 Die EG-Baumusterprüfbescheinigung darf nur zusammen mit dem dazugehörigen Anhang verwendet werden.



- GEPRÜFT -  
TÜV Industrie Service GmbH  
TÜV SÜD Gruppe  
Abteilung Aufzüge und Sicherheitsbauteile  
Westendstr. 199, D-80686 München  
Der Sachverständige

*Leget*



06. MAI 2005