



Industrie Service

EG - Baumusterprüfbescheinigung

Bescheinigungs-Nr.: ABV 601/4

Benannte Stelle: TÜV Industrie Service GmbH
TÜV SÜD Gruppe
Zertifizierungsstelle für Aufzüge und Sicherheitsbauteile
Westendstraße 199, 80686 München - Deutschland

**Antragsteller/
Bescheinigungsinhaber:** Zardoya Otis S.A.
Mendez Alvaro 73
28045 Madrid - Spain

Antragsdatum: 2005-04-15

Hersteller: Zardoya Otis S.A.
Camino de Jolastokieta 1
20017 San Sebastian - Spain

Produkt, Typ: Bremsenrichtung auf die Treibscheibenwelle wirkend als Teil der Schutzrichtung für den aufwärts fahrenden Fahrkorb gegen Übergeschwindigkeit, Typ 20222BC, 20222BE und 20222BF

Prüflaboratorium: TÜV Industrie Service GmbH
TÜV SÜD Gruppe
Abteilung Aufzüge und Sicherheitsbauteile
Westendstrasse 199, 80686 München - Deutschland

**Datum und
Nummer des Prüfberichtes:** 2005-05-06
601/4

EU-Richtlinie: 95 / 16 / EG

Ergebnis: Das Sicherheitsbauteil erfüllt für den im Anhang (Seite 1 - 2) zu dieser EG-Baumusterprüfbescheinigung angegebenen Anwendungsbereich die grundlegenden Sicherheitsanforderungen der Richtlinie.

Ausstellungsdatum: 2005-05-06

Zertifizierungsstelle für Aufzüge und Sicherheitsbauteile
EU-Kennnummer: 0036

Peter Tkalec



Industrie Service

Anhang zur EG-Baumusterprüfbescheinigung Nr. ABV 601/4 von 2005-05-06

1. Anwendungsbereich

1.1 Zulässiges Bremsmoment, beim Wirken der Bremseinrichtung auf die Treibscheibenwelle in Aufwärtsrichtung des Fahrkorbes in Abhängigkeit von

- der maximalen Auslösedrehzahl und maximalen Nenndrehzahl der Treibscheibe
- dem Werkstoff der Gegenplatte (feststehende Platte)
- der Oberflächenbehandlung beider Bremsflächen (Platten)
- dem Material der Bremsbeläge

Maximale Auslösedrehzahl der Treibscheibe	1000 min ⁻¹
Maximale Nenndrehzahl der Treibscheibe	870 min ⁻¹
Werkstoff der Gegenplatte (feststehende Platte)	Stahl S355J2G3
Oberflächenbehandlung beider Bremsflächen (Platten)	Mangan Phosphat
Material der Bremsbeläge	MR8728
Zulässiges Bremsmoment	99 - 434 Nm

Maximale Auslösedrehzahl der Treibscheibe	900 min ⁻¹
Maximale Nenndrehzahl der Treibscheibe	783 min ⁻¹
Werkstoff der Gegenplatte (feststehende Platte)	Stahl S355J2G3
Oberflächenbehandlung beider Bremsflächen (Platten)	keine
Material der Bremsbeläge	NF-410B
Zulässiges Bremsmoment	115 - 518 Nm

Maximale Auslösedrehzahl der Treibscheibe	900 min ⁻¹
Maximale Nenndrehzahl der Treibscheibe	783 min ⁻¹
Werkstoff der Gegenplatte (feststehende Platte)	Kugelgraphitguss EN-GJS-400-15
Oberflächenbehandlung beider Bremsflächen (Platten)	keine
Material der Bremsbeläge	NF-410B
Zulässiges Bremsmoment	94 - 479 Nm

1.2 Maximale Auslösegeschwindigkeit des Geschwindigkeitsbegrenzers und maximale Nenngeschwindigkeit

Die maximale Auslösegeschwindigkeit und maximale Nenngeschwindigkeit ist unter Zugrundelegung der unter Punkt 1.1 genannten maximalen Auslösedrehzahl und maximalen Nenndrehzahl der Treibscheibe unter Berücksichtigung des Treibscheibendurchmessers und der Fahrkorbaufhängung zu berechnen

$$v = \frac{D \times \pi \times n}{60 \times i}$$

v = Geschwindigkeit (m/s)

D = Treibscheibendurchmesser von Seilmitte zu Seilmitte (m)

π = 3,14

n = Drehzahl (min⁻¹) der Treibscheibe

i = Übersetzungsverhältnis Fahrkorbaufhängung



Industrie Service

2. Bedingungen

- 2.1 Da die Bremseinrichtung nur einen Teil der Schutzeinrichtung für den aufwärts fahrenden Fahrkorb gegen Übergeschwindigkeit darstellt, muss zur Überwachung der Geschwindigkeit in Aufwärtsrichtung ein Geschwindigkeitsbegrenzer nach EN 81-1, Abschnitt 9.9 verwendet und das Auslösen (Einrücken) der Bremseinrichtung über die elektrische Sicherheitseinrichtung des Geschwindigkeitsbegrenzers bewirkt werden.

Abweichend hiervon kann zur Überwachung der Geschwindigkeit und zum Auslösen der Bremseinrichtung auch eine andere Einrichtung als ein Geschwindigkeitsbegrenzer nach Abschnitt 9.9 verwendet werden, wenn diese Einrichtung eine gleichwertige Sicherheit aufweist und einer Baumusterprüfung unterzogen wurde.

- 2.2 Die mechanische Bewegung jedes Bremskreises ist getrennt und mechanisch direkt zu überwachen (z.B. durch Mikroschalter). Bei Nichteinfallen (Nichtschließen) eines Bremskreises bei Stillstand des Triebwerkes muss eine erneute Fahrt verhindert sein.
- 2.3 Bei eingefallener (geschlossener) Bremse und Bewegung des Triebwerkes muss, bevor die Bremskraft Verschleiß bedingt auf einen nicht mehr ausreichenden Wert abnimmt, das Triebwerk stillgesetzt werden und eine erneute Fahrt verhindert sein. (Es kann z.B. durch Abfrage der Schaltstellung der Mikroschalter zur Überwachung der mechanischen Bewegung der Bremskreise bereits eine Fahrt verhindert werden, wenn nicht beide Bremskreise geöffnet sind).

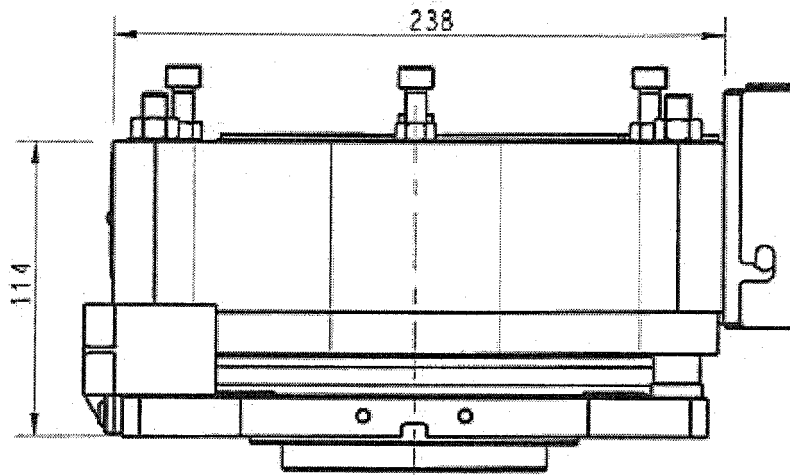
3. Hinweise

- 3.1 Die zulässigen Bremsmomente sind an der Aufzugsanlage so einzusetzen, dass sie bei leerem aufwärts fahrenden Fahrkorbes keine Verzögerung über $1 g_n$ erzeugen.
- 3.2 Im Rahmen dieser Baumusterprüfung wurde festgestellt, dass die Bremseinrichtung redundant aufgebaut ist und auch die Funktion einer Bremseinrichtung für den Normalbetrieb hat. Sie erfüllt damit die Voraussetzung, auch als Teil der Schutzeinrichtung für den aufwärts fahrenden Fahrkorb gegen Übergeschwindigkeit eingesetzt werden zu können. Diese Baumusterprüfung bezieht sich jedoch nur auf die Anforderungen an Bremseinrichtungen nach EN 81-1, Abschnitt 9.10. Die Prüfung der Einhaltung der Anforderungen nach Abschnitt 12.4 ist nicht Bestandteil dieser Baumusterprüfung.
- 3.3 Elektrischer Anschluss in Abhängigkeit vom Typ
- | | |
|---------|----------|
| 20222BC | 24 V DC |
| 20222BE | 110 V DC |
| 20222BF | 48 V DC |
- 3.4 Zur Identifizierung, Information über die Bau- und Wirkungsweise und Darstellung der Umgebungs- und Anschlussbedingungen ist der EG-Baumusterprüfbescheinigung und deren Anhang die Zeichnung Nr. TBA20222BC vom 5. Mai 2005 oder TBA20222BE vom 5. Mai 2005 oder TAA20222 BF vom 5. Mai 2005 beizufügen.
- 3.5 Die EG-Baumusterprüfbescheinigung darf nur zusammen mit dem dazugehörigen Anhang verwendet werden.

ZARDOYA OTIS
SPAIN

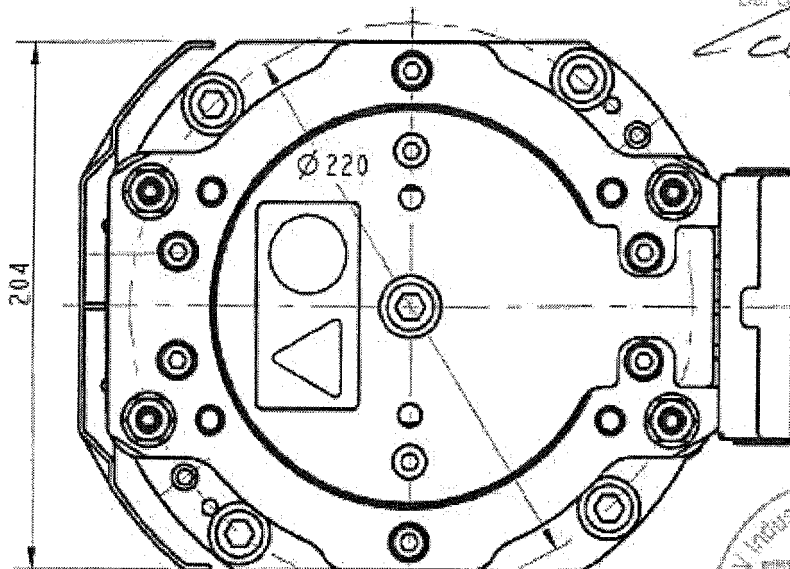
ASCENDING CAR OVERSPEED
PROTECTION BRAKE
TBA20222BC

SHEET 1/1

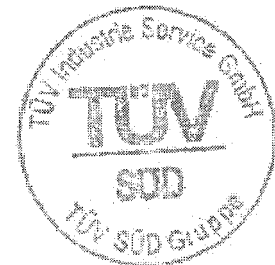


- GEPRÜFT -
TUV Industrie Service GmbH
TUV SUD Gruppe
Abteilung Aufzüge und Sicherheitsbauteile
Wiederstr. 195 D-80688 München
Der Sachverständige

Reger



06. MAI 2005



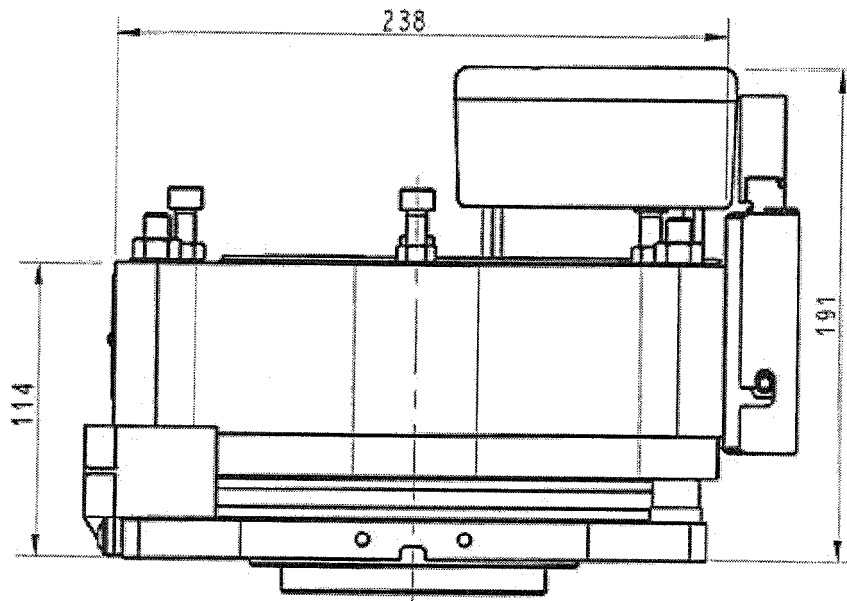
DATE: 2005.05.05

SHEET 1/1

ZARDOYA OTIS
SPAIN

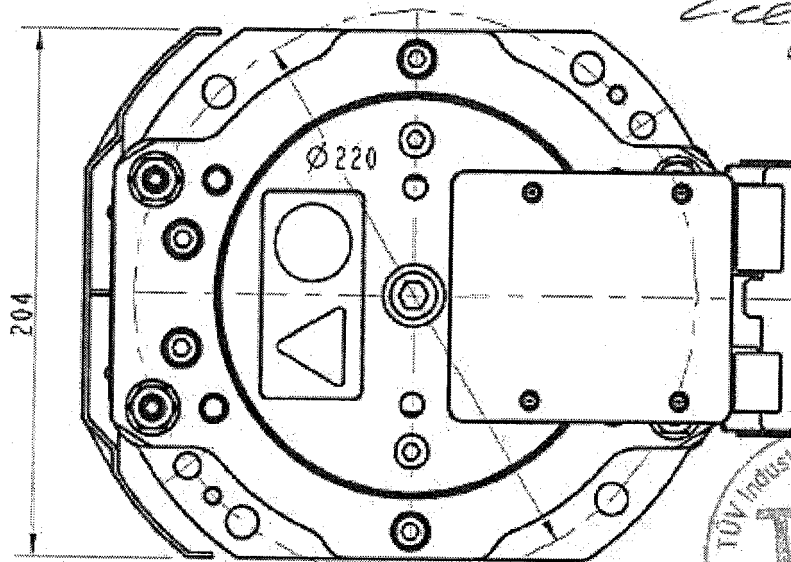
ASCENDING CAR OVERSPEED
PROTECTION BRAKE
TBA20222BE

SHEET 1 / 1

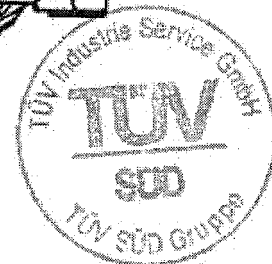


- GEPRÜFT -
TÜV Industrie Service GmbH
TÜV SÜD Gruppe
Abteilung Aufzüge und Sicherheitsbauteile
Westendstr. 197 D-80686 München
Lini. Sachverständige

Geget



06. MAI 2005



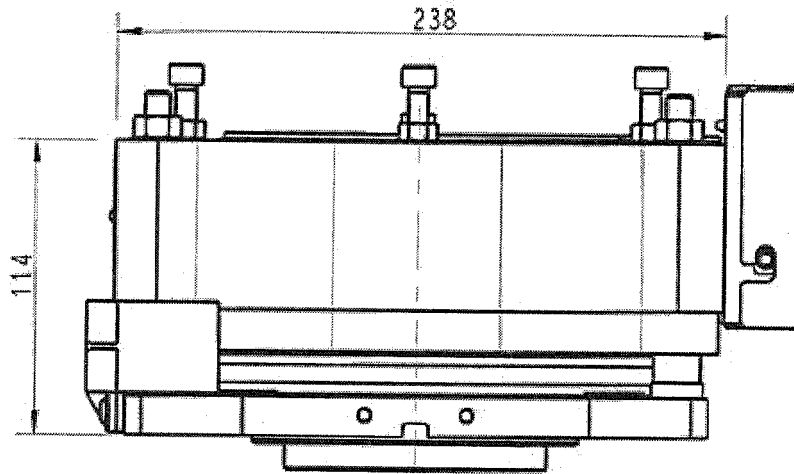
DATE: 2005.05.05

SHEET 1 / 1

ZARDOYA OTIS
SPAIN

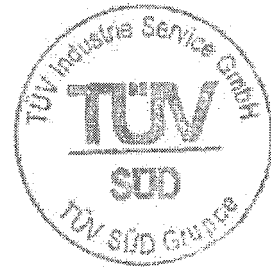
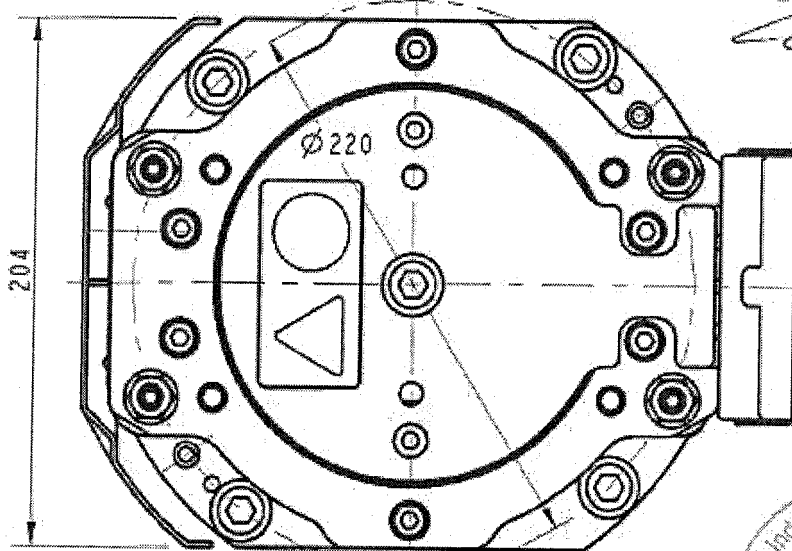
ASCENDING CAR OVERSPEED
PROTECTION BRAKE
TAA20222BF

SHEET 1 / 1



- GEPRÜFT -
TUV Industrie Service GmbH
TUV SUD Gruppe
Abteilung Aufzüge und Sicherheitsbauteile
Westendstr. 102 D-83086 München
Der Geschäftsführer

Geiger



06. MAI 2005

DATE: 2005.05.05

SHEET 1 / 1