



## EG-Baumusterprüfbescheinigung

**Bescheinigungs-Nr.:** AGB 069/2

**Benannte Stelle:** TÜV SÜD Industrie Service GmbH  
Westendstr. 199  
80686 München - Deutschland

**Antragsteller/  
Bescheinigungsinhaber:** BODE Components GmbH  
Eichsfelder Str. 29  
40595 Düsseldorf - Deutschland

**Antragsdatum:** 06.10.2011

**Hersteller des Prüfmusters:** BODE Components GmbH  
Eichsfelder Str. 29  
40595 Düsseldorf - Deutschland

**Produkt:** Geschwindigkeitsbegrenzer

**Typ:** Typ 8

**Prüflaboratorium:** TÜV SÜD Industrie Service GmbH  
Prüflaboratorium für Produkte der Fördertechnik  
Prüfbereich Aufzüge und Sicherheitsbauteile  
Westendstr. 199  
80686 München - Deutschland

**Datum und  
Nummer des Prüfberichtes:** 16.11.2011  
AGB 069/2

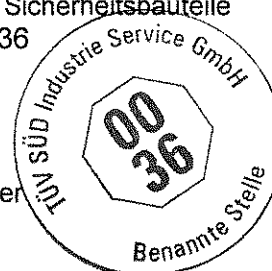
**EG-Richtlinie:** 95 / 16 / EG

**Ergebnis:** Das Sicherheitsbauteil erfüllt für den im Anhang (Seite 1)  
zu dieser EG-Baumusterprüfbescheinigung angegebenen  
Anwendungsbereich die grundlegenden Sicherheitsanfor-  
derungen der Richtlinie.

**Ausstellungsdatum:** 18.11.2011

Zertifizierungsstelle für Aufzüge und Sicherheitsbauteile  
Kennnummer: 0036

*C. Rührmeyer*  
Christian Rührmeyer



## Anhang zur EG-Baumusterprüfbescheinigung Nr. AGB 069/2 vom 18.11.2011

### 1 Anwendungsbereich

1.1	Zulässige Auslösegeschwindigkeit	0,50 - 1,33 m/s
1.2	Zulässige Nenngeschwindigkeit	≤ 1,15 m/s
1.3	Antriebsseil	
1.3.1	Art	Rundlitzenseil aus Stahldrähten
1.3.2	Durchmesser	6 – 6,5 mm
1.4	Minimale Spannkraft (vom Spanngewicht erzeugte, auf die Umlenkrollenachse wirkende Kraft)	
1.4.1	Empirisch ermittelte Spannkraft (Seil und Rille im Neuzustand)	50 N
1.4.2	Rechnerisch ermittelte Spannkraft (bei einer Reibungszahl $\mu = 0,09$ )	467 N
1.5	Zugkraft bei minimaler Spannkraft	300 N

### 2 Hinweise

#### 2.1 Hinweise zur Grundausführung

- Die eingestellte Auslösegeschwindigkeit ist gegen unbefugtes Verstellen zu plombieren. Der Sicherheitsschalter ist nach Einstellung mit einer Farbplombe zu sichern.
- Einziehen der Fangvorrichtung in beide Drehrichtungen zulässig.
- Seilabzugsrichtung beliebig (jedoch mindestens 180 Umschlingung).

#### 2.2 Hinweise zu Anordnungsvarianten und Zusatzanbauten an Grundausführung

Mögliche Ausführungsvarianten:

- Fernauslösung, Absinkverhinderung, Notendabschaltung
- Einbau in Schachtgrube oder hängende Anordnung (Konsole 180° gedreht)
- Elektronische Auslösung für niedrige Auslösegeschwindigkeiten gemäß Gutachten
- Optionaler Anbau Inkrementalgeber, Drehimpulsgeber und Magnetschalter
- Zusätzlicher Anbau eines Laschenschalters
- Geschwindigkeitsbegrenzer mit und ohne Abdeckung
- Sicherheitsschalter mit elektrischer Rückstellung

#### 2.3 Hinweise allgemein

Zur Identifizierung, Information über die prinzipielle Bau- und Wirkungsweise und Darstellung der Umgebungs- und Anschlussbedingungen bzw. Abgrenzung des geprüften und zugelassenen Baumusters ist der EG-Baumusterprüfbescheinigung und deren Anhang die Zeichnung Begrenzer Typ 8 mit Prüfstempel vom 18.11.2011 beizufügen

Die EG-Baumusterprüfbescheinigung darf nur zusammen mit dem dazugehörigen Anhang und der Liste der autorisierten Hersteller (gemäß Anlage) verwendet werden. Diese Anlage wird ggf. nach den Angaben des Bescheinigungsinhabers aktualisiert und mit neuem Stand herausgegeben.

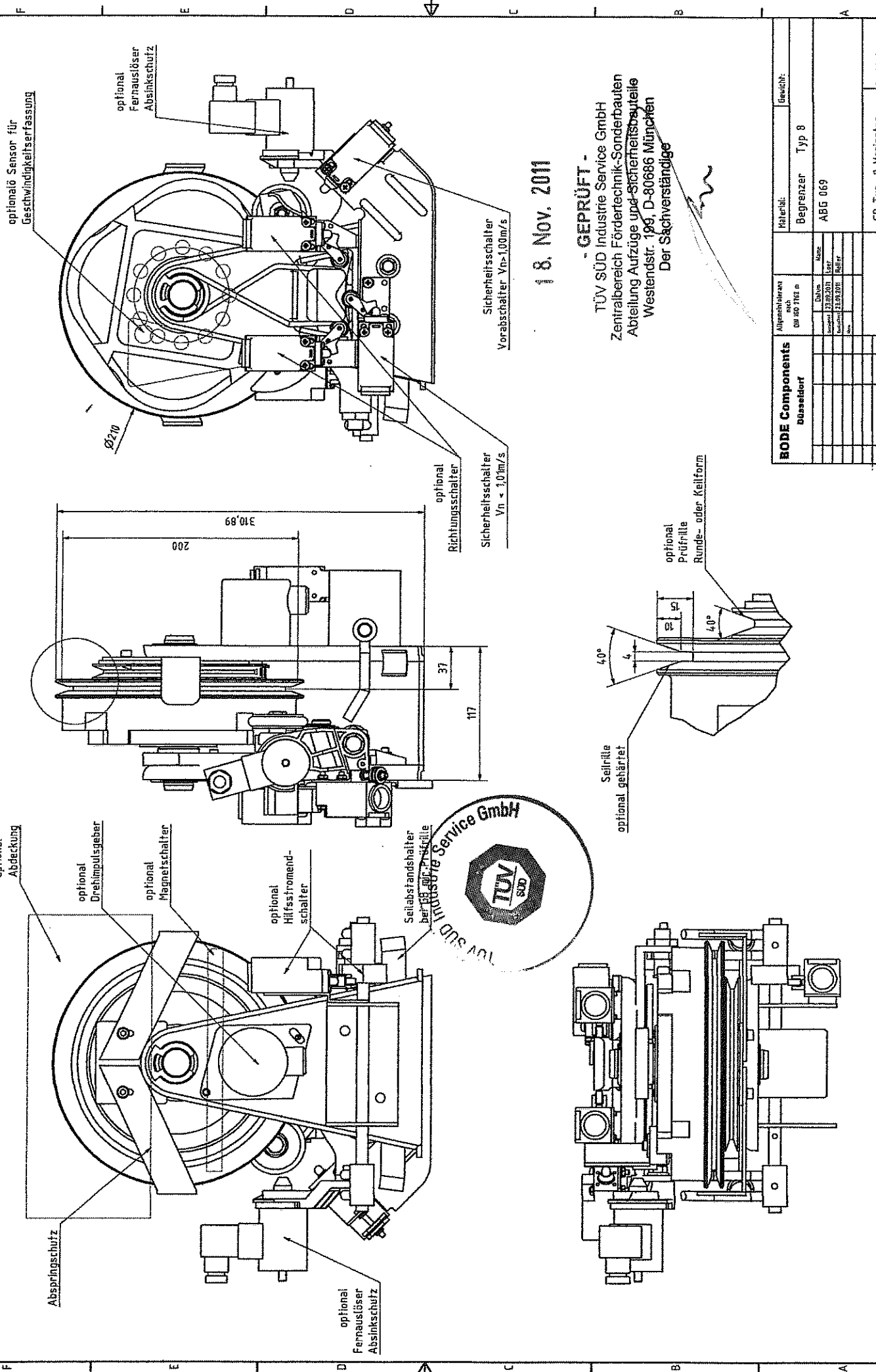
**Anlage zur EG-Baumusterprüfbescheinigung  
Nr. AGB 069/2 vom 18.11.2011**

**Liste der autorisierten Hersteller – Produktionsstandorte (Stand: 18.11.2011):**

**BODE Components GmbH**  
Eichsfelder Str. 29  
40595 Düsseldorf - Deutschland

- ENDE DOKUMENT -

Grundlage: Antrag der Fa. BODE Components GmbH vom 06.10.2011



18. Nov. 2011

GEPRÜFT -  
 TÜV SÜD Industrie Service GmbH  
 Zentralfachbereich Fördertechnik-Sonderbauten  
 Abteilung Aufzüge und Sicherheitsbauteile  
 Westendstr. 199, D-80686 München  
 Der Sachverständige

RODE Components		Material:		Gewicht:	
Allgemeinbezeichnung nach DIN 59 7162 10		Begrenzer Typ 8			
Ausgabe		ABG 069			
Datum	Zeichn. Nr.	Datum	Zeichn. Nr.		
18.11.2011					
Gezeichnet	Geprüft				
GB Typ 8 Varianten		Blatt 1		Blatt 1	

1 2 3 4 5 6 7 8

Geschwindigkeitsbegrenzer  
Overspeed governor  
Limiteur de vitesse

**BODE**  
COMPONENTS

**EG- Konformitätserklärung für Sicherheitsbauteile**  
**EC-Declaration of conformatiy for safety components**  
**Attestation de Conformite EC**

**CE 0400**

<b>Hersteller/Manufactuer/Fabricant:</b>	BODE Components GmbH Eichsfelder Strasse 29 D 40595 Düsseldorf Germany
<b>Beschreibung/Funktion</b> <b>Description/Function</b> <b>Préscription/Fonction</b>	Bidirektionaler Geschwindigkeitsbegrenzer für Sperrfangvorrichtungen und Bremsfangvorrichtungen Bi-directional overspeed governor for progressive safety gears Limiteur de vitesse bi-directionelle pour parachute a pris amorti
<b>Typ, Type, Type</b>	<b>Typ 7; Typ 8; Typ 9</b> Seriennummer und Baujahr: Siehe Typenschild Serial number and Year of manufacture: see typ plate Numero de série et Année de construction: gardez plaque de fabrication
<b>Einschlägige Normen</b> <b>Harmonized standards</b> <b>Directive Européenne</b>	Aufzugsrichtlinie 95/16/EG Lifts Directive 95/16/EG Directive Ascenseur 95/16/EG EN 81-1; EN 81-2 ; EN 81-80 EN 81-1 21 2009
<b>Benannte Stelle der Baumusterprüfung:</b> <b>Notified Body carried out EC certificate:</b> <b>Organisme agree:</b>	TÜV-Süd Industrie Service GmbH Zertifizierungsstelle für Aufzüge und Sicherheitsbauteile Westendstraße 199 D 80686 München 0036
<b>Kennnummer/</b> <b>Identification number /Numéro</b>	
<b>Bescheinigungs Nr.:</b> <b>EC certificate nr.:</b> <b>No. d'attestation:</b>	Typ 7 AGB 068 Typ 8 AGB 069 Typ 9 AGB 084
<b>Q-Systemüberprüfung erfolgt durch:</b> <b>Quality production check:</b> <b>System de qualité verifié:</b>	Liftinstituut B.V. Buikslotermeerplein 381 NL-1020 MA Amsterdam Netherland
<b>Kennnummer/</b> <b>Identification number /Numéro</b>	0400
<b>Bestätigt/Confirmed/Confirmée</b>	Düsseldorf, den 21.11.2011



BODE Components GmbH  
Heinrich Reiter  
Geschäftsführer/Managing Director/Gérant