

# EG-Baumusterprüfbescheinigung

nach Europäischer Richtlinie für Aufzüge 95/16/EG

## Certificate of EC-Type Examination

according European Directive for Lifts 95/16/EC

**Produkt / Product:** Geschwindigkeitsbegrenzer  
Overspeed Governor

**Type / Type:** OL35 / OL35E / OL35M

**Antragsdatum / Date of application:**  
05.09.2014

**Bescheinigungsnummer / Certificate number:**  
TÜV-A-AT-1-98-101-CEGB-8

**Zugelassene Stelle / Approved body:**  
TÜV AUSTRIA SERVICES GMBH  
Krugerstraße 16  
A-1015 Wien  
ID-Nr.: 0408

**Bescheinigungsinhaber / Certificate holder:**  
Wittur Holding GmbH  
Rohrbachstrasse 26 – 30  
D - 85259 Wiedenzhausen  
GERMANY

**Prüfstelle / Test laboratory:**  
TÜV AUSTRIA SERVICES GMBH  
Krugerstraße 16  
A-1015 Wien

**Hersteller / Manufacturer:**  
WITTUR Austria GmbH  
Sowitschstraße 1  
A-3270 Scheibbs  
AUSTRIA

**Prüfgrundlage:**  
**Basis of examination:**  
EN81-1/2:1998 + A3: 2009, Anhang/Annex F.4  
EN81-50:2014 Abschnitt/Clause 5.4

**Datum und Nummer des Prüfprotokolls:**  
**Date and number of laboratory report:**  
2014-AT-EP-0070; 26.03.2015

**Bemerkungen:** Das geprüfte Produkt erfüllt die Prüfgrundlagen im Rahmen des  
**Remarks:** im Anhang 1 dieser Bescheinigung definierten Anwendungsbereichs.  
*The product fulfils the base of examination in the scope of application, defined in the annex 1 of this certificate.*

Verbreitung dieser Bescheinigung nur im Ganzen mit Anhang 1 und darin angeführten Unterlagen.  
*Spread of this certificate allowed complete only with annex 1 and documents called there.*

27.03.2015  
Gültig ab  
Valid from

Ing. Thomas Malder  
Zertifizierungsstelle  
Certifying Department



# TÜV AUSTRIA SERVICES GMBH

Notified Body 0408

## Anhang 1 zu / Annex 1 to EG-Baumusterprüfbescheinigung / Certificate of EC-Type Examination TÜV-A-AT-1-98-101-CEGB-8

Wien, 27.03.2015

Dieser Anhang wurde erstellt in:  Deutsch / German  
This annex has been issued in:  Englisch / English

### 1. Anwendungsbereich / Scope of application:

Geschwindigkeitsbegrenzer <i>Overspeed governor</i>	<b>OL35</b>	<b>OL35E</b>	<b>OL35M</b>
Max. Förderhöhe (m) <i>Max. travel height (m)</i>	100	165	165
Max. Abstand zwischen Geschwindigkeitsbegrenzer und Spannunggewicht (m) <i>Max. distance between overspeed governor and tension weight (m)</i>	105	170	170
Zulässige Nenngeschwindigkeit des Aufzuges (m/s) <i>Permitted rated speed of the lift (m/s)</i>	≤ 4,18		
Auslösegeschwindigkeit (m/s) <i>Tripping speed (m/s)</i>	≤ 4,81		
Bremskraft des Geschwindigkeitsbegrenzers (N) <i>Brake force of the overspeed governor (N)</i>	500 - 1000	800 - 1300	1100 - 1600
Spannkraft im Seil (N) <i>Tension force in the rope (N)</i>	250 - 800	600 - 800	600 - 800
Rundlitzenseil aus Stahldrähten (mm) <i>Steel wire rope (mm)</i>	Ø6 – Ø8		Ø6
Betriebstemperatur <i>Temperature during operation</i>	-5°C ... +55°C		
Luftfeuchtigkeit <i>Air humidity</i>	< 98% / 40°C		
Schutz-Klassifizierung <i>Protection classification</i>	IP2x		

### 2. Bedingungen und Voraussetzungen / Conditions and Preconditions:

Nicht zutreffend / not applicable

Auszugsweise Vervielfältigung nur mit Genehmigung der TÜV AUSTRIA SERVICES GMBH gestattet  
Duplication of this document in parts is subject to the approval TÜV AUSTRIA SERVICES GMBH



### 3. Anmerkungen und Hinweise / Remarks and advices:

#### 3.1 Der Geschwindigkeitsbegrenzer kann optional wie folgt ausgeführt werden:

*The overspeed governor may be produced with following options:*

- a. mit Fernauslösung / *with remote tripping*
- b. mit und ohne Prüfrille / *with and without test groove*
- c. mit Magnetring-Encoder / *with encoder*
- d. mit geräuschlos-Option / *with noiseless option*
- e. mit gehärteter Rille / *with hardened groove*
- f. mit verzinktem Bremsring / *with galvanized brake ring*

#### 3.2 Der Geschwindigkeitsbegrenzer kann als Ersatz für Geschwindigkeitsbegrenzer mit folgenden Zertifikatsnummern verwendet werden (bei identem Einsatzbereich):

*The overspeed governor can be used as replacement for the overspeed governors with following certificate numbers (in case of identical scope of application):*

- TÜV-A-AT-1/98/101 CEGB
- TÜV-A-AT-1/98/101 CEGB/1
- TÜV-A-AT-1/98/101 CEGB/2
- TÜV-A-AT-1/98/101 CEGB/3
- TÜV-A-AT-1/98/101 CEGB/4
- TÜV-A-AT-1/98/101 CEGB/5
- TÜV-A-AT-1/98/101 CEGB/6
- TÜV-A-AT-1/98/101 CEGB/7

#### 3.3 Diese Bescheinigung darf nur im Ganzen und mit den Unterlagen nach Punkt 4 dieses Anhangs 1 zur Bescheinigung verbreitet werden.

*This type examination certificate must be spread just together with all documents according clause 4 of this annex 1 to the type examination certificate.*

#### 3.4 Änderungen der Einrichtung sind der Prüfstelle schriftlich mitzuteilen. Die Prüfstelle entscheidet, ob und in welchem Umfang Ergänzungsprüfungen des geänderten Prüfgegenstands erforderlich werden.

*Modification of the device must be reported to the testing body in written. It is in the testing bodies decision, if and in which scope any modification makes additional tests necessary.*

#### 3.5 Die vergebene Bescheinigungsnummer darf nicht für andere Produkte verwendet werden, die nicht mit dem geprüften Produkt übereinstimmen.

*This type examination number must not be used for any other products, which are not fully in compliance with the tested product.*

#### 3.6 Diese Bescheinigung beruht auf dem Stand der Technik, der durch die zurzeit gültigen harmonisierten Normen dokumentiert wird. Bei Änderungen bzw. Ergänzungen dieser Normen bzw. bei Weiterentwicklung des Stands der Technik kann eine Überarbeitung dieser Bescheinigung notwendig werden.

*This certificate is based on the technical state of the art, represented by the harmonized standards available and presently in force. Modification(s) and/or amendment(s) of these standards respectively future development of the technical state of the art, may make a revision of this certificate necessary.*

3.7 Voraussetzung des Einsatzes dieser Einrichtung ist unter anderem, dass diese im Rahmen ihres Inverkehrbringens als Sicherheitsbauteil nach Europäischer Richtlinie für Aufzüge 95/16/EG die für das Inverkehrbringen von Sicherheitsbauteilen geltenden Bedingungen der Richtlinie 95/16/EG, Artikel 8, Abs. 1, Buchstabe a. (Überwachung der Produktion) eingehalten werden. Dies, um sicherzustellen, dass die inverkehrgebrachten Einrichtungen mit dem geprüften Muster bzw. den geprüften Mustern übereinstimmen.

Die möglichen Verfahren zur Überwachung der Produktion der Einrichtung sind:

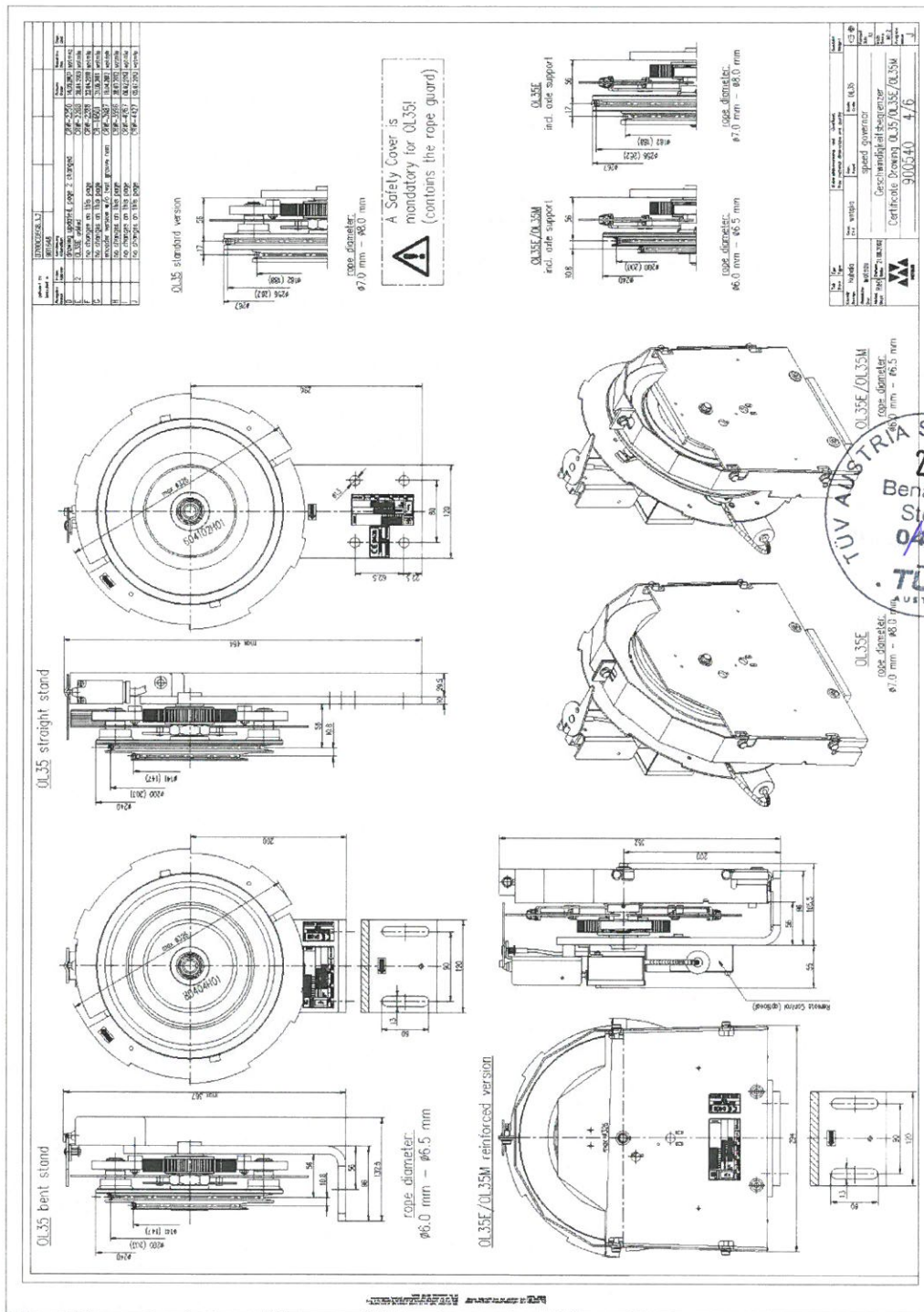
- Stichprobenartige Überwachung der Produktion (Europäische Richtlinie für Aufzüge 95/16/EG, Anhang XI, Modul C).
- Qualitätssicherungssystem zur Produktionsüberwachung (Europäische Richtlinie für Aufzüge 95/16/EG, Anhang VIII, Modul E).

*Precondition for application of this device is, beside others, that the requirements for placing the product on the market according European Directive for Lifts 95/16/EC are kept for the device according European Directive for Lifts 95/16/EC, Article 8, Clause 1, lit. a (surveillance of production). This is to assure, that the products, placed on the market are in compliance with the tested sample(s).*

*The possible procedures for surveillance of production of the device are:*

- *Conformity to type with random checking (European Directive for Lifts 95/16/EC, Annex XI, Mod. C)*
- *Product quality assurance (European Directive for Lifts 95/16/EC, Annex VIII, Mod. E).*

4. Bilder, Diagramme, Skizzen, Zeichnungen / Pictures, diagrams, sketches, drawings:



Auszugsweise Vervielfältigung nur mit Genehmigung der TÜV AUSTRIA SERVICES GMBH gestattet  
 Duplication of this document in parts is subject to the approval TÜV AUSTRIA SERVICES GMBH