



EU-BAUMUSTERPRÜFBESCHEINIGUNG

gemäß Anhang IV, Absatz A der Richtlinie 2014/33/EU

Bescheinigungs-Nr.: EU-OG 001

Zertifizierstelle der Notifizierten Stelle: TÜV SÜD Industrie Service GmbH
Westendstr. 199
80686 München – Deutschland
Kennnummer 0036

Bescheinigungsinhaber: Hans Jungblut GmbH & Co. KG
Ostheimer Straße 171
51107 Köln – Deutschland

Hersteller des Prüfmusters: Hans Jungblut GmbH & Co. KG
(Hersteller Serienfertigung – siehe Anlage)
Ostheimer Straße 171
51107 Köln – Deutschland

Produkt: Geschwindigkeitsbegrenzer, geschwindigkeitsdektierendes und auslösendes Element als Teil der Schutzeinrichtung für den aufwärtsfahrenden Fahrkorb gegen Übergeschwindigkeit und auslösendes Element gegen unbeabsichtigte Bewegung des Fahrkorbes

Typ: HJ 200

Richtlinie: 2014/33/EU

Prüfgrundlage: EN 81-20:2014
EN 81-50:2014
EN 81-1:1998+A3:2009
EN 81-2:1998+A3:2009

Prüfbericht: EU-OG 001 vom 01.03.2016

Ergebnis: Das Sicherheitsbauteil entspricht den wesentlichen Gesundheitsschutz- und Sicherheitsanforderungen der o.g. Richtlinie, sofern die Anforderungen des Anhangs zu diesem Zertifikat eingehalten sind.

Ausstellungsdatum: 01.03.2016

Gültigkeitsdatum: ab 20.04.2016

Achim Janocha
Zertifizierstelle der Fördertechnik



Anhang zur EU-Baumusterprüfbescheinigung Nr. EU-OG 001 vom 01.03.2016



Industrie Service

1 Anwendungsbereich

1.1 Allgemein

1.1.1 Antriebsseil

Art

Rundlitzenseil aus Stahldrähten

Durchmesser

6 – 6,5 mm

1.1.2 Minimale Spannkraft (vom Spangewicht erzeugte, auf die Umlenkrollenachse wirkende Kraft)

Empirisch ermittelte Spannkraft
(Seil und Rille im Neuzustand)

120 N

Rechnerisch ermittelte Spannkraft
(bei einer Reibungszahl $\mu = 0,09$)

940 N

Zugkraft in Abwärtsrichtung bei angegebener Spannkraft

650 N

Einziehen der Fangvorrichtung in beiden Drehrichtungen möglich.

Das Sicherheitsbauteil kann folgende drei Sicherheitsfunktionen erfüllen (1.2, 1.3 und 1.4).

1.2 Verwendung als Geschwindigkeitsbegrenzer - Zulässige Geschwindigkeiten

Zulässige Auslösegeschwindigkeit

0,24 – 2,02 m/s

Zulässiger maximaler Nenngeschwindigkeitsbereich

1,48 – 1,75 m/s

1.3 Verwendung als ein Element der Schutzeinrichtung für den aufwärtsfahrenden Fahrkorb gegen Übergeschwindigkeit

Der Geschwindigkeitsbegrenzer kann als ein Element der Schutzeinrichtung für den aufwärtsfahrenden Fahrkorb gegen Übergeschwindigkeit verwendet werden. Die Überwachung der Geschwindigkeit in Aufwärtsrichtung kann durch den Geschwindigkeitsbegrenzer selbst und das Auslösen (Einrücken) einer Bremsvorrichtung über dessen elektrische Sicherheitseinrichtung oder mechanisch über den Einzug einer Bremsfangvorrichtung bewirkt werden.

1.4 Verwendung als ein Element der Schutzeinrichtung gegen unbeabsichtigte Bewegung des Fahrkorbes aus der Haltestelle mittels angebaute Absinkverhinderung

Einsatz **mit** Detektion (Aktivierung durch ein Detektionssystem bis zu einer zulässigen Auslösegeschwindigkeit gemäß 1.2 oder bei jedem Halt)

Maximal möglicher Reaktionsweg**

126 mm

Ermittelte maximale Reaktionszeit* der Rückhaltmagneten

45 ms

Ausführungsvarianten Betriebsspannung

12 VDC, 24 VDC, 205 VDC, 230 VAC

*Reaktionszeit: ist die Zeitdifferenz zwischen Abfall des Stromes von der Versorgung des Magneten zur Rückhaltung der Blockiereinheit bis Erreichen der Endstellung zur Aktivierung der Sperreinrichtung

Reaktionsweg: ist der maximal zurücklegbare Weg der Aufzugsanlage aus der Haltestelle, **nach dem Einrücken der Blockierungseinrichtung, bedingt durch den Ansprechverzug und / oder weitere Verlustwege am Geschwindigkeitsbegrenzer bis Beginn Aufbau der Einzugskraft

2 Bedingungen

2.1 Vorgenanntes Sicherheitsbauteil mit Absinkverhinderung stellt nur ein Teil der Schutzeinrichtung für den aufwärtsfahrenden Fahrkorb gegen Übergeschwindigkeit und Schutz gegen unbeabsichtigte Bewegung des Fahrkorbes dar. Erst in Kombination mit einem bremsenden bzw. detektierenden Bauteil nach Norm, welche einer eigenen Baumusterprüfung unterzogen sein müssen, kann das entstandene System die Vorgaben an eine Schutzeinrichtung erfüllen.

2.2 Die eingestellte Auslösegeschwindigkeit und der Sicherheitsschalter sind gegen unbefugtes Verstellen zu plombieren (Sicherheitsschalter z. B. durch Farbversiegelung der Befestigungsschrauben).

2.3 Seilabzugsrichtung beliebig (jedoch mindestens 180° Umschlingung).

2.4 Einziehen der Fangvorrichtung in beiden Drehrichtungen zulässig. Bei Ausführung mit nur einer Drehrichtung zum Einziehen der Fangvorrichtung ist dies am Geschwindigkeitsbegrenzer zu kennzeichnen.

Anhang zur EU-Baumusterprüfbescheinigung Nr. EU-OG 001 vom 01.03.2016



Industrie Service

- 2.5 Die Aktivierung des Sicherheitsbauteiles nach 1.4 erfolgt durch Unterbrechung der Stromzufuhr zur Magnetspule der Blockiereinheit. Nach dem Auslösen der Sicherheitseinrichtung (Vorgang nicht mechanisch zwangsläufig, sondern elektrisch bzw. elektromagnetisch) muss dieses mechanische Einrücken sicher gewährleistet sein. Es ist deshalb erforderlich, dass in bestimmten Zeitzyklen (z. B. einmal täglich oder automatisiert bei jedem Halt) die Vorrichtung zum Einrücken gebracht und dabei die Bewegung der Blockiereinheit überprüft wird. Dies kann beispielhaft durch Mikro- oder Näherungsschalter erfolgen. Wird ein Fehler erkannt muss ein nächstes betriebsmäßiges Anfahren des Aufzuges verhindert werden.
- 2.6 Erfolgt die Aktivierung des Sicherheitsbauteiles nach 1.4 mit jedem betrieblichen Halt der Aufzugsanlage muss dies mit Stillstand des Fahrkorbes eingeleitet sein.
- 2.7 Der Montagebetrieb (Aufzugsanlage) hat zur Erfüllung der Gesamtkonzepte Schutzeinrichtungen für die Aufzugsanlage(n) eine Prüfanleitung zu erstellen, der Aufzugsdokumentation beizufügen und eventuell notwendige Hilfsmittel oder Messgeräte, die eine gefahrlose Prüfung (z. B. bei geschlossenen Schachttüren) erlauben, bereit zu halten.
- 2.8 Durch geeignete technische Maßnahmen muss unter allen Bedingungen eine schnelle und gefahrlose Personenbefreiung möglich sein, welche in der aufzugsbegleitenden Betriebsanleitung zu dokumentieren ist.
- 2.9 Zur Identifizierung und Information über die prinzipielle Bau- und Wirkungsweise und Abgrenzung des geprüften und zugelassenen Baumusters ist der EU-Baumusterprüfbescheinigung und deren Anhang, die Identifikationszeichnung HJ 200 oder HJ 200-P mit Prüfvermerk vom 01.03.2016 beizufügen.
- 2.10 Die EU-Baumusterprüfbescheinigung darf nur zusammen mit dem dazugehörigen Anhang und der Anlage (Liste der Hersteller Serienfertigung) verwendet werden. Diese Anlage wird nach den Angaben des Herstellers / Bevollmächtigten aktualisiert und mit neuem Stand herausgegeben.

3 Hinweise

- 3.1 In einer Betrachtung über die Gesamtsysteme (Schutzeinrichtungen) ist der Zeitbedarf und Auswirkung für den Aufbau der Einzugskraft, deren Streuung und Änderung über der Zeit, eventuell entstehende Wege und / oder Zeitverzug durch Umlenkungen einzubinden.
- 3.2 Mögliche zusätzliche Ausrüstungen auch in Kombination:
- Pendel wahlweise oben oder unten liegend
 - Notendabschaltung
 - Abschaltung vor Erreichen der Auslösegeschwindigkeit (Vorabschaltung, wahlweise mit elektrischer Rückstellung des Sicherheitsschalters)
 - Ausführung mit oder ohne Fernauslösung
 - Absinkverhinderung mit elektrischer Überwachung der Ruhestellung
 - Einbau hängend in Schachtgrube
 - Anbau eines Encoders über herausgezogenen Wellenstumpf (direkter Antrieb), alternativ indirekt über Zahnriemen möglich
 - Anbringung eines Magnetschalters und induktiven Näherungsschalters (am Seitenbauteil) möglich
 - Ausführung mit oder ohne Prüfrille
 - Einbaulage 180° gedreht (Befestigungskonsole oben) möglich
- 3.3 Der Geschwindigkeitsbegrenzer kann unter Einhaltung der zulässigen Auslösegeschwindigkeit auch am Gegengewicht eingesetzt werden.
- 3.4 Diese EU-Baumusterprüfbescheinigung wurde in Anlehnung und / oder auf Basis folgender harmonisierter Norm(en) erstellt:
- EN 81-1:1998 + A3:2009 (D), Anhang F.4, F.7 und F.8
 - EN 81-2:1998 + A3:2009 (D), Anhang F.4 und F.8
 - EN 81-20:2014 (D), Punkt 5.6.2.2.1.7, 5.6.6.11 und 5.6.7.13
 - EN 81-50:2014 (D), Punkt 5.4, 5.7 und 5.8

Bei Änderungen bzw. Ergänzungen der oben genannten Normen bzw. bei Weiterentwicklung des Standes der Technik wird eine Überarbeitung der EU-Baumusterprüfbescheinigung notwendig.

**Anlage zur EU-Baumusterprüfbescheinigung
Nr. EU-OG 001 vom 01.03.2016**

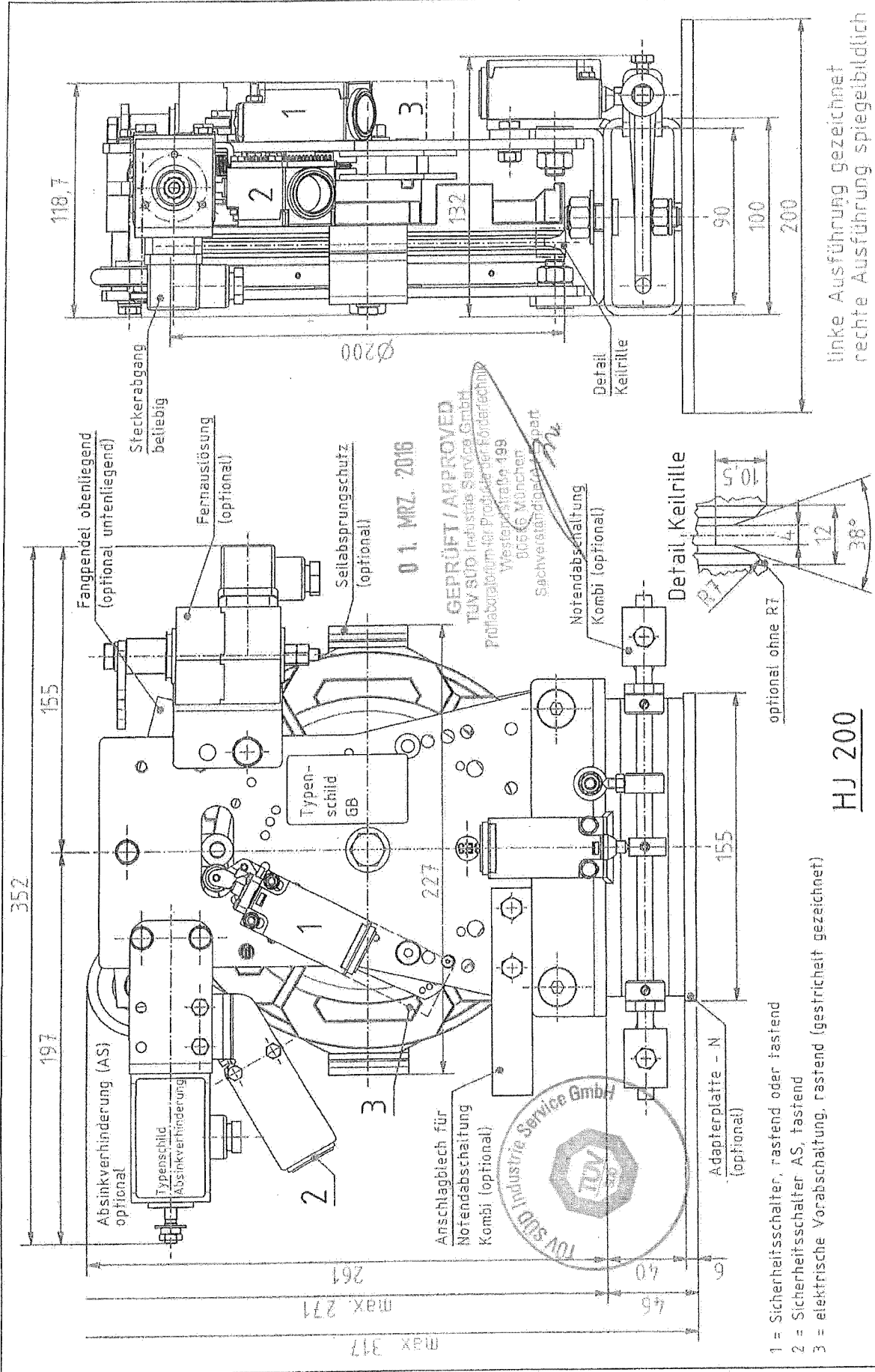


Industrie Service

Hersteller Serienfertigung – Produktionsstandorte (Stand: 01.03.2016):

Firma Hans Jungblut GmbH & Co. KG
Adresse Ostheimer Straße 171
51107 Köln – Deutschland

- ENDE DOKUMENT -



01. MRZ. 2016

GEPRÜFT / APPROVED
 TÜV SÜD Industrie Service GmbH
 Profibüro für Produkte der Fortschritt
 Westparkstraße 199
 80666 München
 Sachverständigenbüro

- 1 = Sicherheitsschalter, rastend oder tastend
- 2 = Sicherheitsschalter AS, tastend
- 3 = elektrische Vorabschaltung, rastend (gestrichelt gezeichnet)

HJ 200

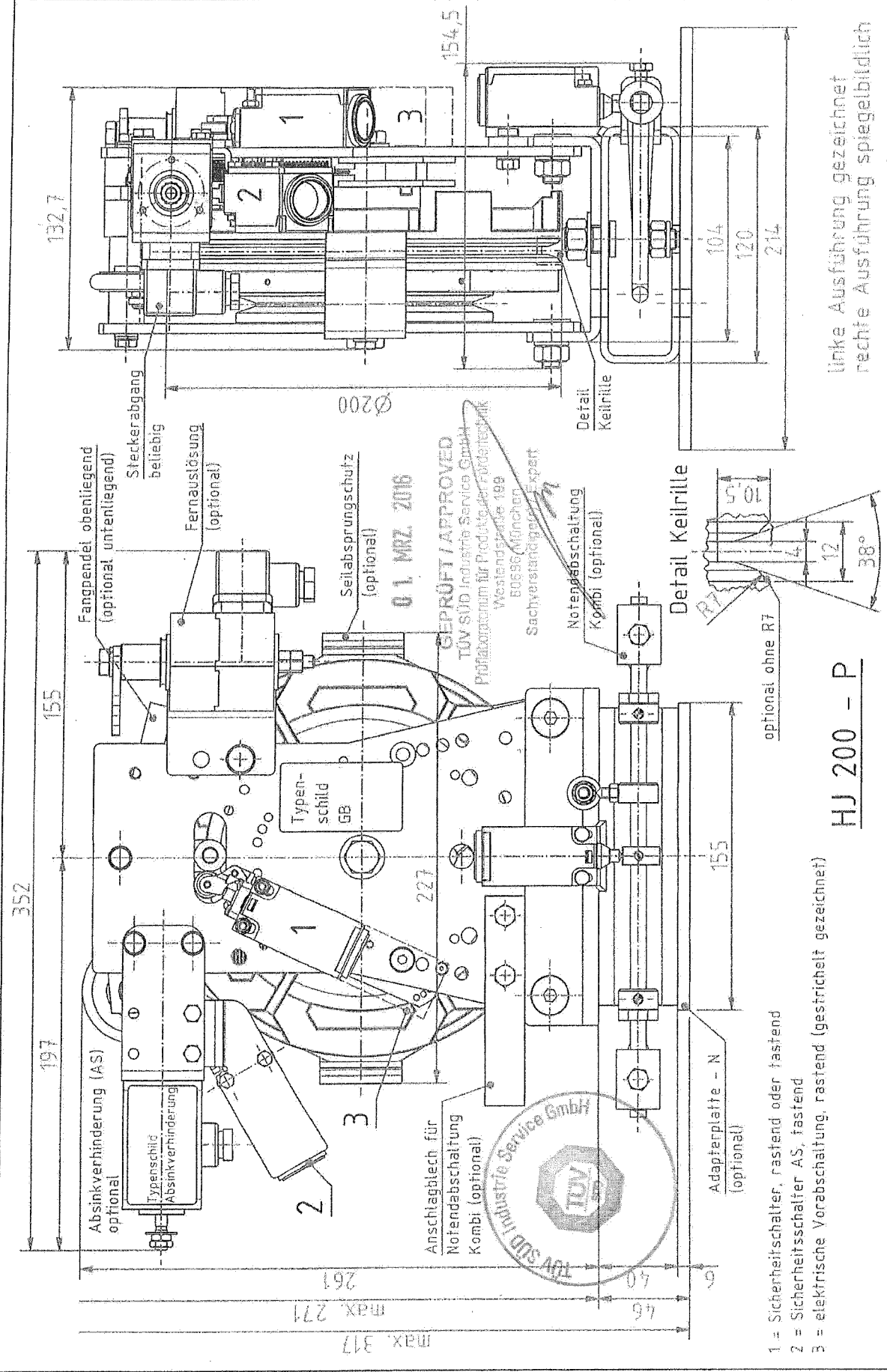
linke Ausführung gezeichnet
 rechte Ausführung spiegelbildlich

Gezeichnet: K. Schmilz (24.02.2016)

Geprüft: K.-H. Gato (24.02.2016)

Freigegeben: D. Grünau (24.02.2016)

[Signature]



- 1 = Sicherheitsschalter, rastend oder tastend
- 2 = Sicherheitsschalter AS, festend
- 3 = elektrische Vorebschaltung, rastend (gestrichelt gezeichnet)

HJ 200 - P

linke Ausführung gezeichnet
rechte Ausführung spiegelbildlich

Gezeichnet: K. Schmitz (24.02.2016)

Geprüft: K.-H. Gato (24.02.2016)

Freigegeben: D. Grunau (24.02.2016)

