



EG-Baumusterprüfbescheinigung

Bescheinigungs-Nr.: AGB 002/1

Benannte Stelle: TÜV SÜD Industrie Service GmbH
Westendstr. 199
80686 München - Deutschland

**Antragsteller/
Bescheinigungsinhaber:** Hans Jungblut GmbH & Co. KG
Ostheimer Str. 171
51107 Köln - Deutschland

Antragsdatum: 17.08.2009

Hersteller des Prüfmusters: Hans Jungblut GmbH & Co. KG
Ostheimer Str. 171
51107 Köln - Deutschland

Produkt: Geschwindigkeitsbegrenzer

Typ: HJ 250
HJ 300

Prüflaboratorium: TÜV SÜD Industrie Service GmbH
Prüflaboratorium für Produkte der Fördertechnik
Prüfbereich Aufzüge und Sicherheitsbauteile
Westendstr. 199
80686 München - Deutschland

**Datum und
Nummer des Prüfberichtes:** 28.03.2011
AGB 002/1

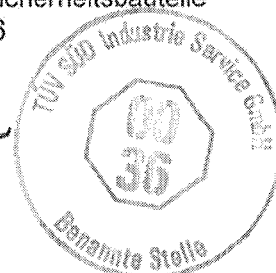
EG-Richtlinie: 95 / 16 / EG

Ergebnis: Das Sicherheitsbauteil erfüllt für den im Anhang (Seite 1)
zu dieser EG-Baumusterprüfbescheinigung angegebenen
Anwendungsbereich die grundlegenden Sicherheitsanfor-
derungen der Richtlinie.

Ausstellungsdatum: 29.03.2011

Zertifizierungsstelle für Aufzüge und Sicherheitsbauteile
Kennnummer: 0036

C. Rührmeyer
Christian Rührmeyer





Anhang zur EG-Baumusterprüfbescheinigung Nr. AGB 002/1 von 29.03.2011

1	Anwendungsbereich	Ø 250	Ø 300
1.1	Zulässige Auslösegeschwindigkeit	0,37 – 2,64 m/s	0,45 – 3,70 m/s
1.2	Zulässige Nenngeschwindigkeit	≤ 2,30 m/s	≤ 3,22 m/s
1.3	Antriebsseil		
1.3.1	Art	Rundlitzenseil aus Stahldrähten	
1.3.2	Durchmesser		6 – 8 mm
1.4	Spannkraft (vom Spanngewicht erzeugte, auf die Umlenkrollenachse wirkende Kraft)		
1.4.1	Empirisch ermittelte Spannkraft (Seil und Rille im Neuzustand)		120 N
1.4.2	Rechnerisch ermittelte Spannkraft (bei Reibungszahl $\mu = 0,09$)		940 N
1.5	Zugkraft in Abwärtsrichtung bei angegebener Spannkraft		650 N
2	Bedingungen		
2.1	Die eingestellte Auslösegeschwindigkeit und der Sicherheitsschalter sind gegen unbefugtes Verstellen zu sichern.		
2.2	Zur Identifizierung, Information über die prinzipielle Bau- und Wirkungsweise und Darstellung der Umgebungs- und Anschlussbedingungen bzw. Abgrenzung des geprüften und zugelassenen Baumusters ist der EG-Baumusterprüfbescheinigung und deren Anhang die Zeichnung Nummer HJ 250 oder HJ 250 – P oder HJ 250 – VAS oder HJ 250 – P – VAS oder HJ 300 oder HJ 300 – P oder HJ 300 – P – VAS oder HJ 300 VAS mit Prüfstempel vom 29.03.2011 beizufügen.		
3	Hinweise		
3.1	Hinweise zur Grundausführung		
3.1.1	Einziehen der Fangvorrichtung in beiden Drehrichtungen zulässig. Bei Ausführung mit nur einer Drehrichtung zum Einziehen der Fangvorrichtung ist dies am Geschwindigkeitsbegrenzer zu kennzeichnen.		
3.1.2	Die Seilabzugsrichtung ist beliebig (jedoch mindestens 180° Umschlingung)		
3.1.3	Schwinghebel (Fangpendel) untenliegend		
3.2	Hinweise zu Anordnungsvarianten und Zusatzanbauten an Grundausführung		
3.2.1	Ausführung mit oder ohne Fernauslösung möglich		
3.2.2	Ausführung mit oder ohne Prüfrille möglich		
3.2.3	Abschaltung vor Erreichen der Auslösegeschwindigkeit (Vorabschaltung). Wahlweise mit elektrischer Rückstellung des Sicherheitsschalters		
3.2.4	Einbaulage 180° gedreht (Befestigungskonsole oben) [optional]		
3.2.5	Absinkverhinderung mit elektrischer Überwachung der Ruhestellung [optional]		
3.2.6	Notendabschaltung [optional]		
3.2.7	Einbau hängend in Schachtgrube [optional]		
3.2.8	Anbau eines Encoders über herausgezogenen Wellenstumpf (direkter Antrieb), alternativ indirekt über Zahnriemen möglich		
3.2.9	Anbringung eines Magnetschalters und induktiven Näherungsschalters möglich		
3.3	Die EG-Baumusterprüfbescheinigung darf nur zusammen mit dem dazugehörigen Anhang und der Liste der autorisierten Hersteller (gemäß Anlage) verwendet werden. Diese Anlage wird ggf. nach den Angaben des Bescheinigungsinhabers aktualisiert und mit neuem Stand herausgegeben.		



Industrie Service

**Anlage zur EG-Baumusterprüfbescheinigung
Nr. AGB 002/1 vom 29.03.2011**

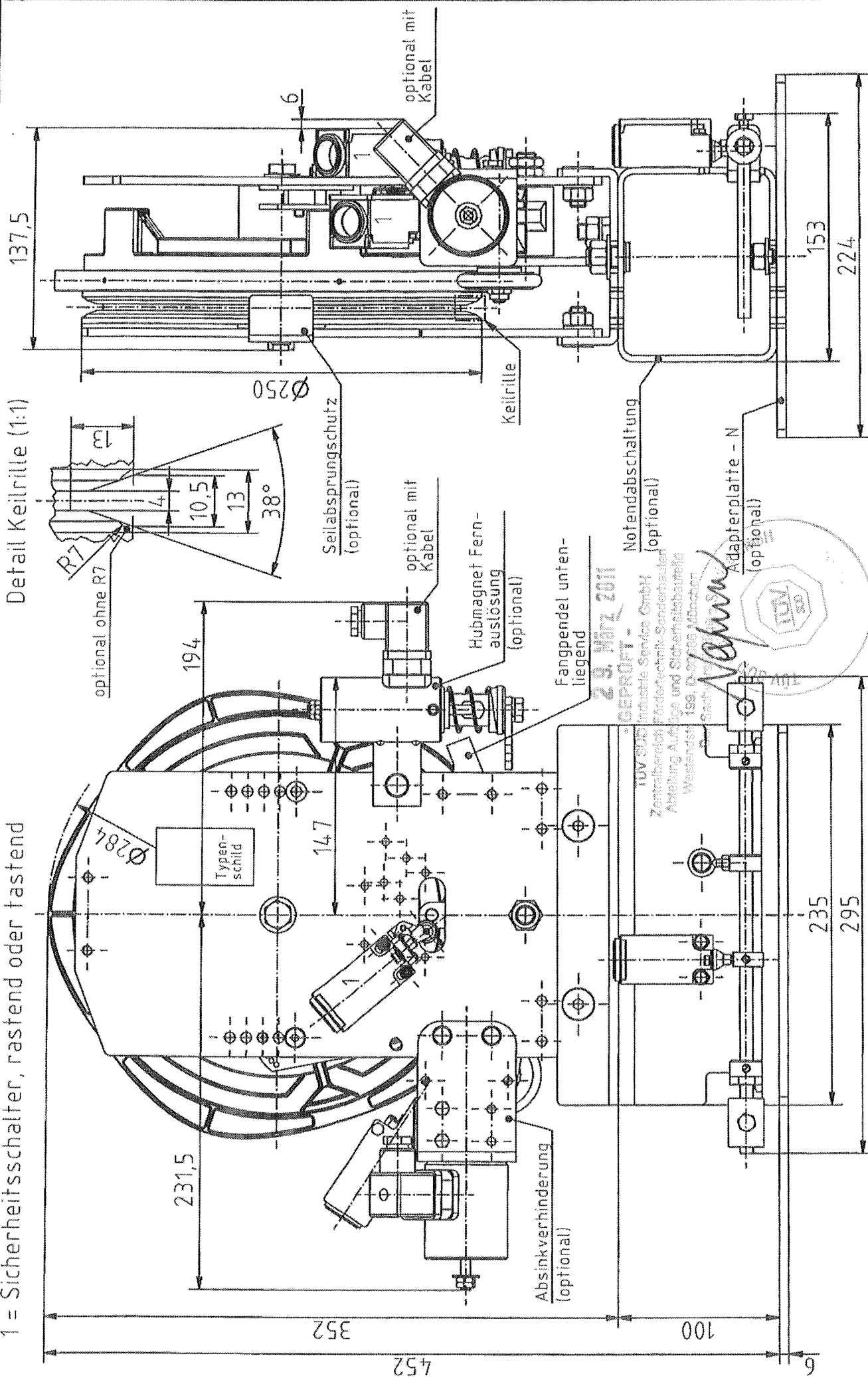
Autorisierte Hersteller – Produktionsstandorte (Stand: 29.03.2011):

Hans Jungblut GmbH & Co. KG
Ostheimer Straße 171
51107 Köln - Deutschland

- ENDE DOKUMENT -

1 = Sicherheitsschalter, rastend oder tastend

Detail Keilritze (1:1)



Kopman



HJ 250

Gezeichnet im Maßstab 1:3

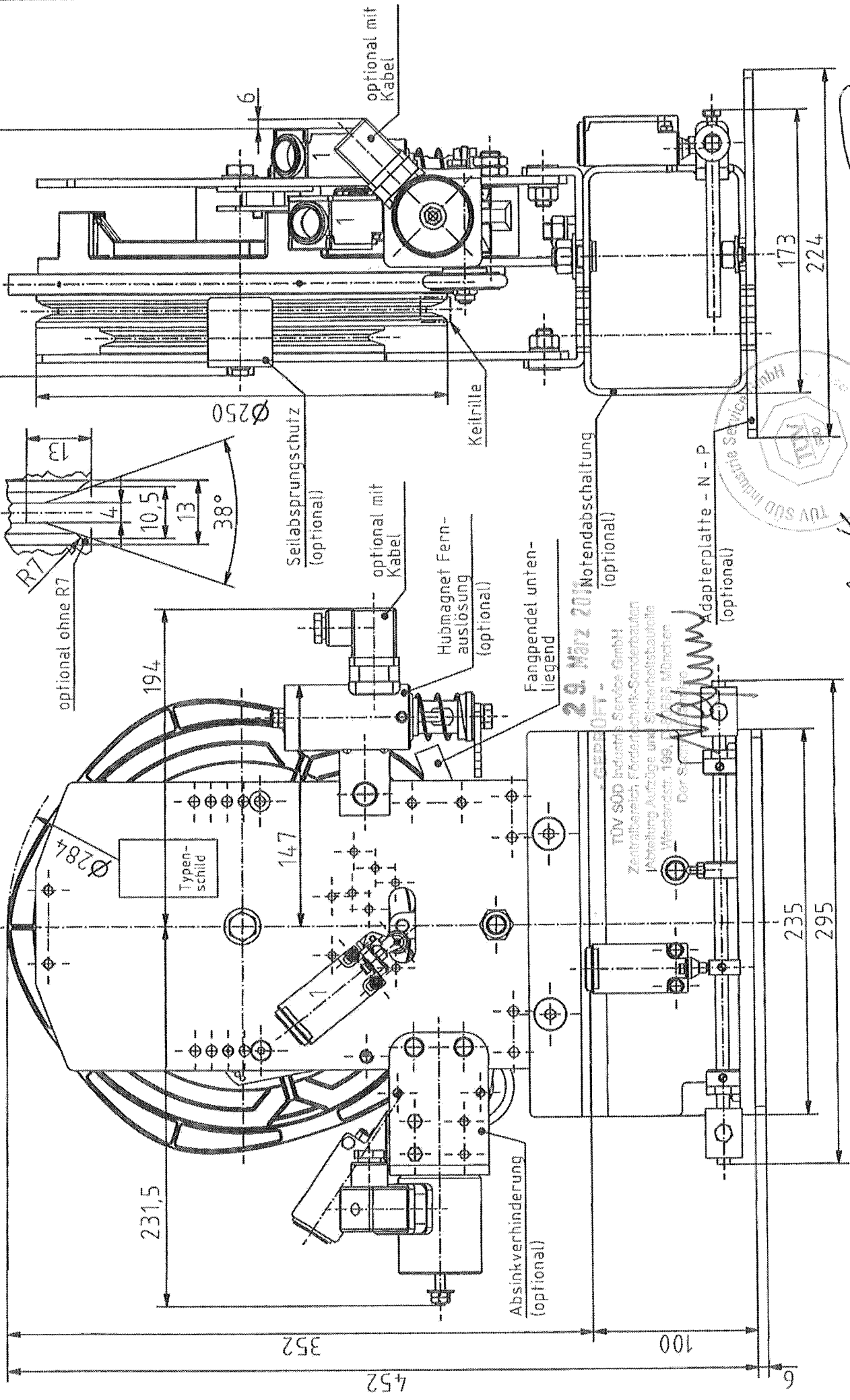
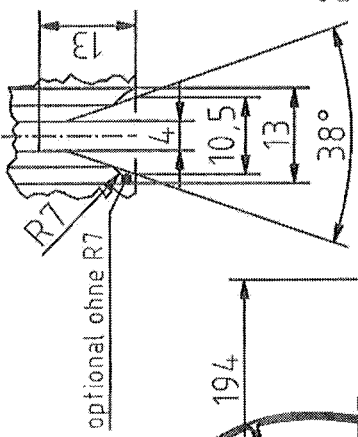
Gezeichnet: 08.12.2010 (Klaus Schmitz)

Geprüft: 08.12.2010 (Karl-Heinz Gato)

Freigegeben: 08.12.2010 (Dirk Grunau)

1 = Sicherheitsschalter, rastend oder fastend

Detail Keilrille (1:1)



HJ 250 - P

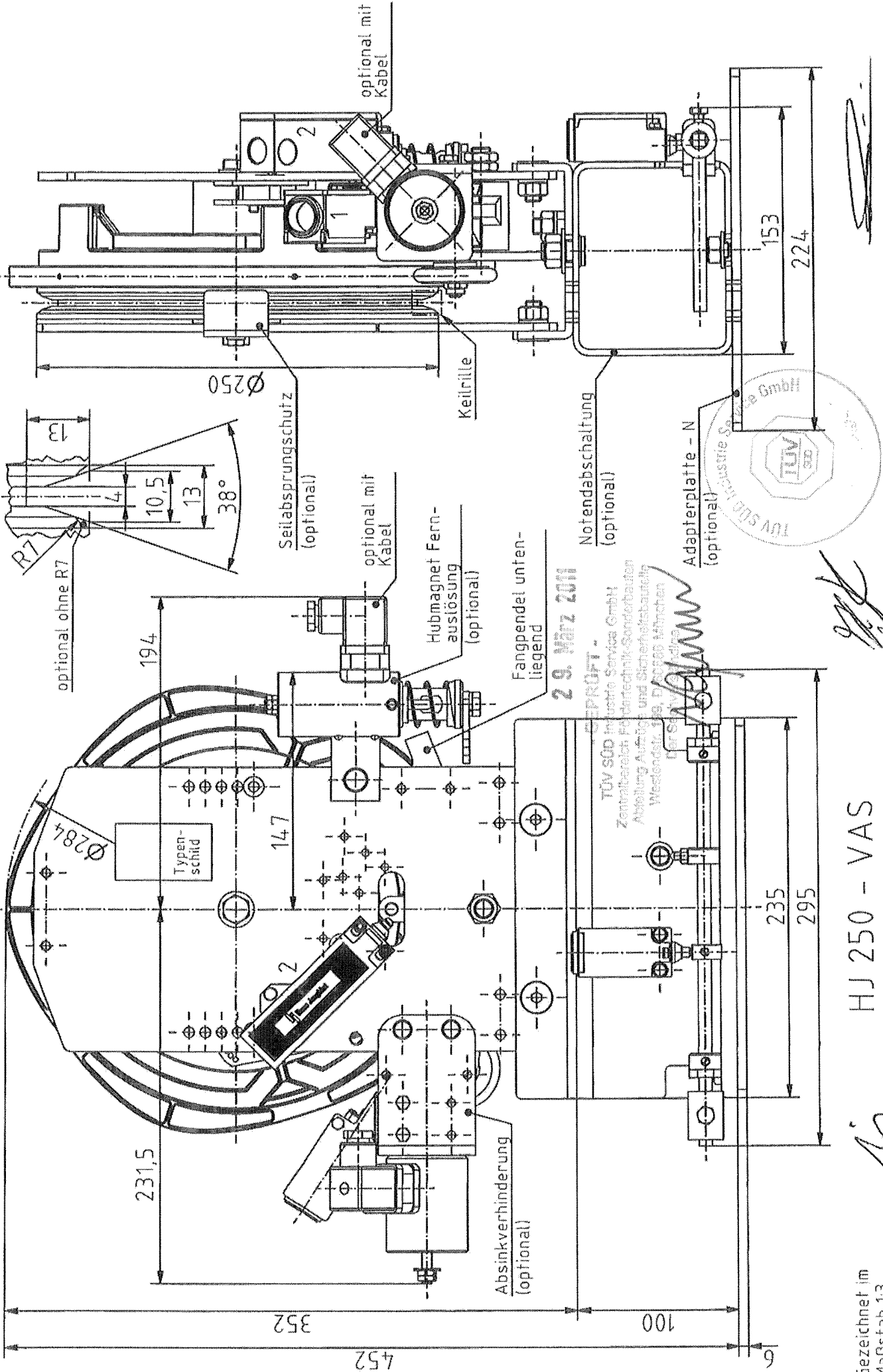
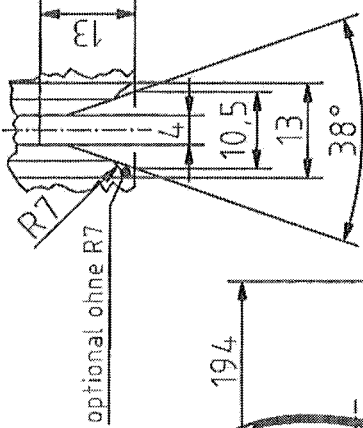
Gezeichnet im Maßstab 1:3
Gezeichnet: 08.12.2010 (Klaus Schmitz)

Geprüft: 08.12.2010 (Karl-Weinz Gato)

Freigegeben: 08.12.2010 (Dirk Grunau)

1 = Sicherheitsschalter, tastend
 2 = elektrische Vorabschaltung, rastend

Detail Keilrille (1:1)



29. März 2011

GEPROFT -
 TÜV SÜD Industrie Service GmbH
 Zentralerlen Elektrotechnik/Sonderbauten
 Abteilung Aufzüge und Sicherheitstechnik
 Westendstr. 189, D-50528 Mönchen-
 lach

[Handwritten signature]

HJ 250 - VAS

Gezeichnet im Maßstab 1:3

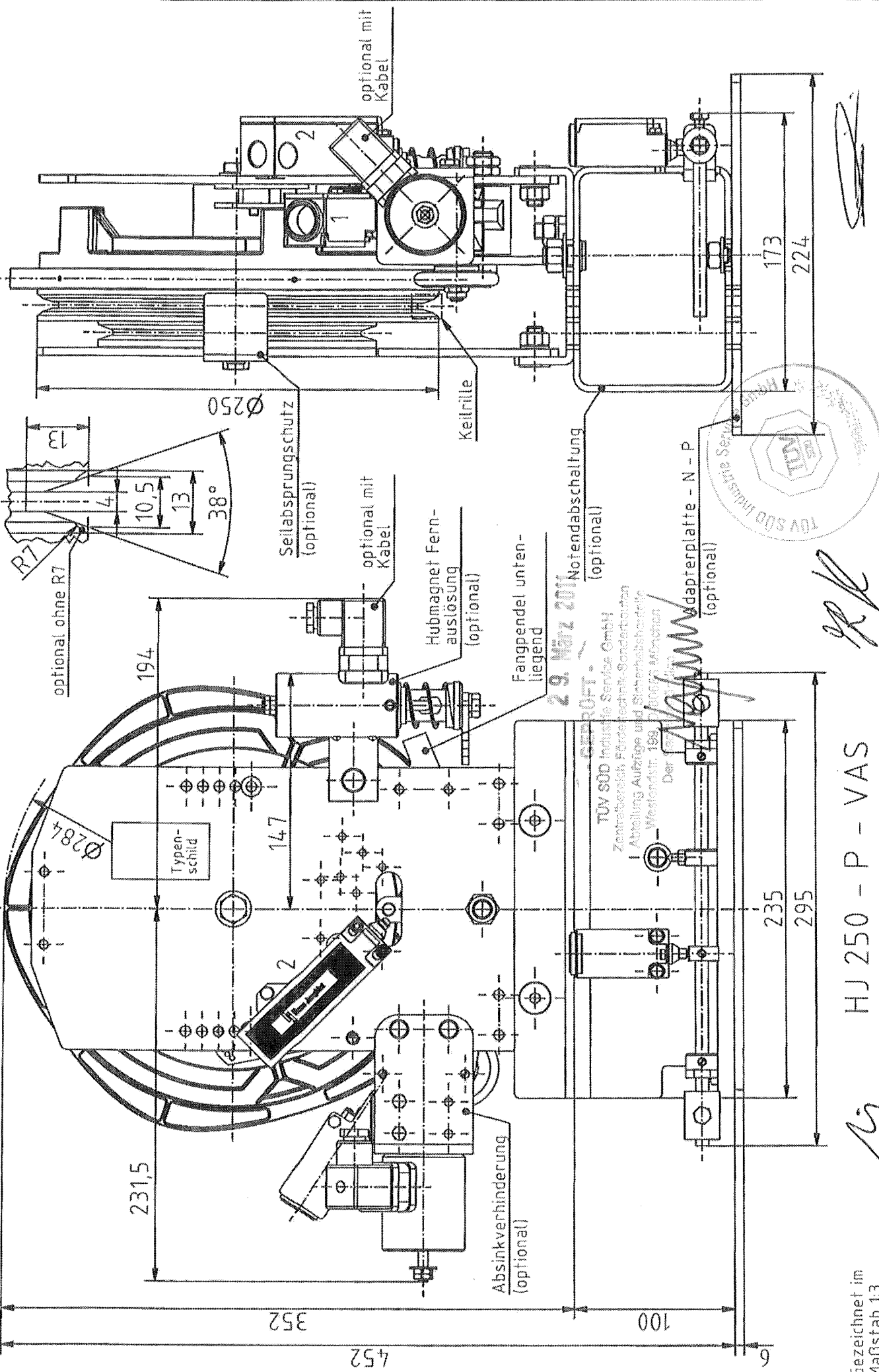
Gezeichnet: 08.12.2010 (Klaus Schmitz)

Geprüft: 08.12.2010 (Karl-Heinz Gato)

Freigegeben: 08.12.2010 (Dirk Grunau)

1 = Sicherheitsschalter, tastend
 2 = elektrische Vorabschaltung, rastend

Detail Keiltrille (1:1)



Gezeichnet im Maßstab 1:3

HJ 250 - P - VAS

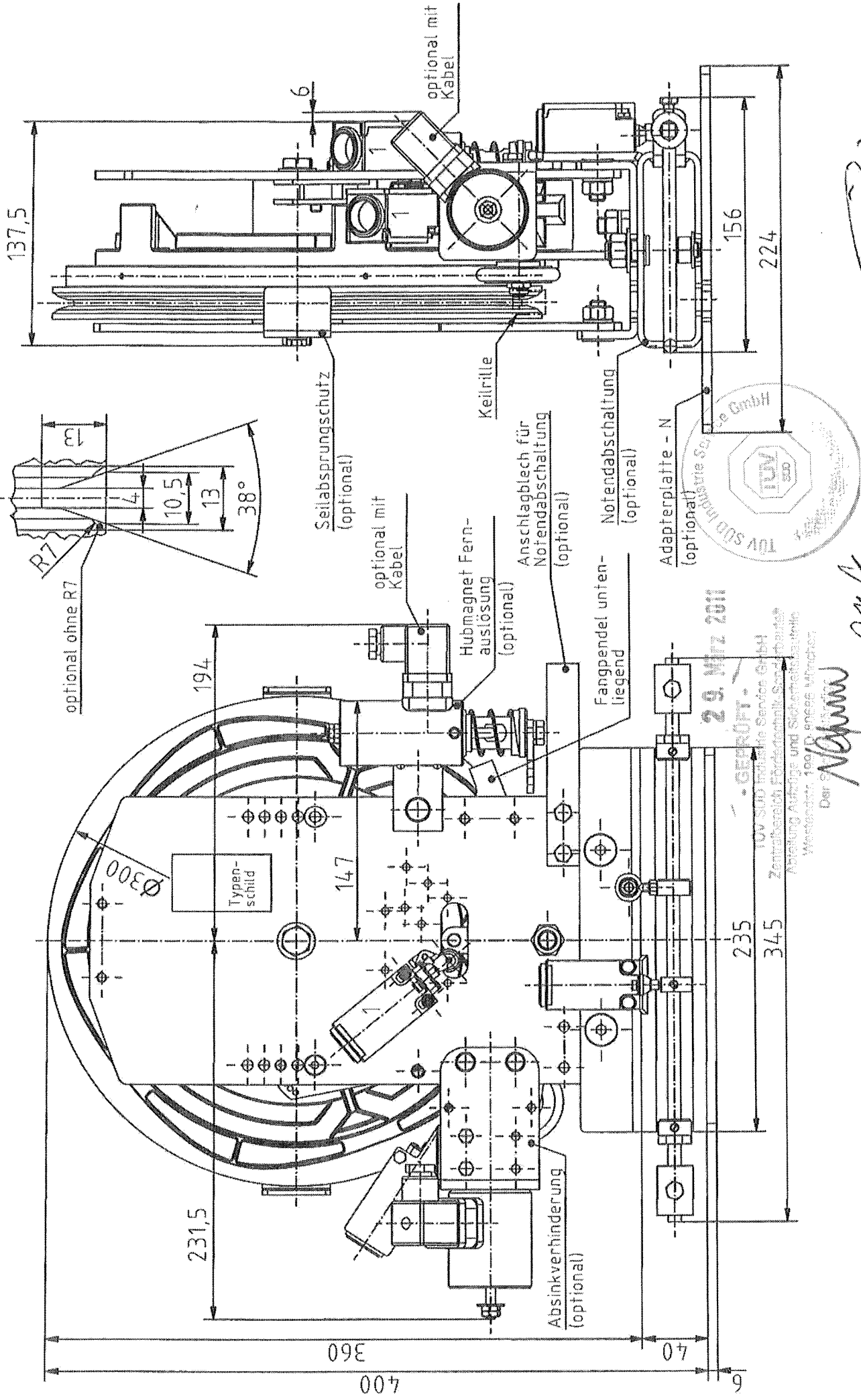
Gezeichnet: 08.12.2010 (Klaus Schmitz)

Geprüft: 08.12.2010 (Karl-Heinz Gato)

Freigegeben: 08.12.2010 (Dirk Grunau)

1 = Sicherheitsschalter, rastend oder tastend

Detail Keirille (1:1)



Gezeichnet im Maßstab 1:3

HJ 300

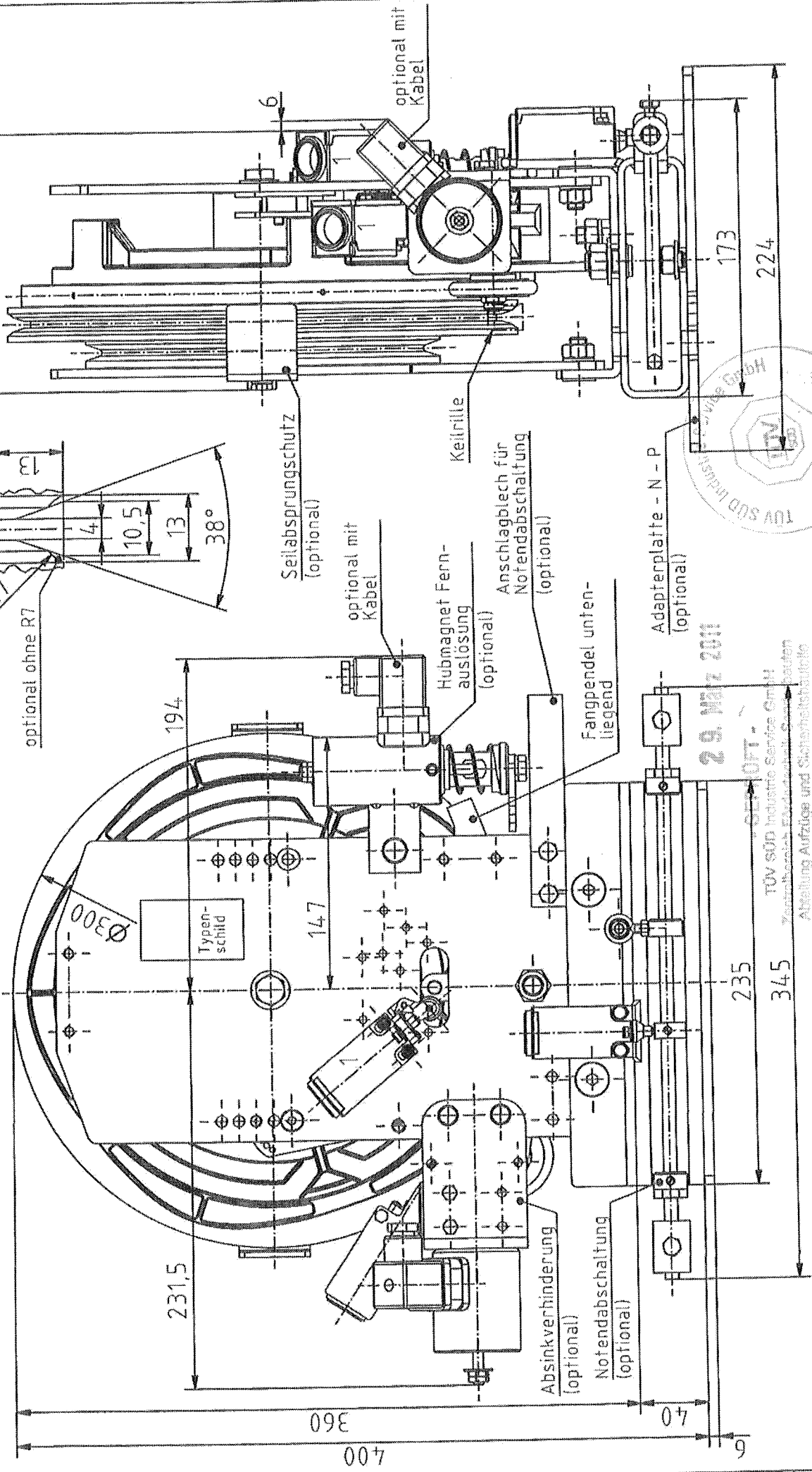
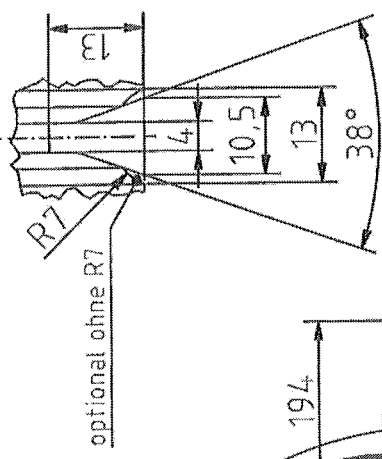
Gezeichnet: 08.12.2010 (Klaus Schmitz)

Geprüft: 08.12.2010 (Karl-Heinz Gato)

Freigegeben: 08.12.2010 (Dirk Grunau)

1 = Sicherheitsschalter, rastend oder tastend

Detail Keilrille (1:1)



29. März 2011

GEHÖRT
 TÜV SÜD Industrie Service GmbH
 Wirtschaftsbereich Elektrotechnik, Steuerungstechnik
 Abteilung Aufzüge und Schweißarbeiten
 Meisterstr. 100, 85622 München
 Der Prüfer

Handwritten signature
 Geprüft: 08.12.2010 (Karl Heinz Gato)

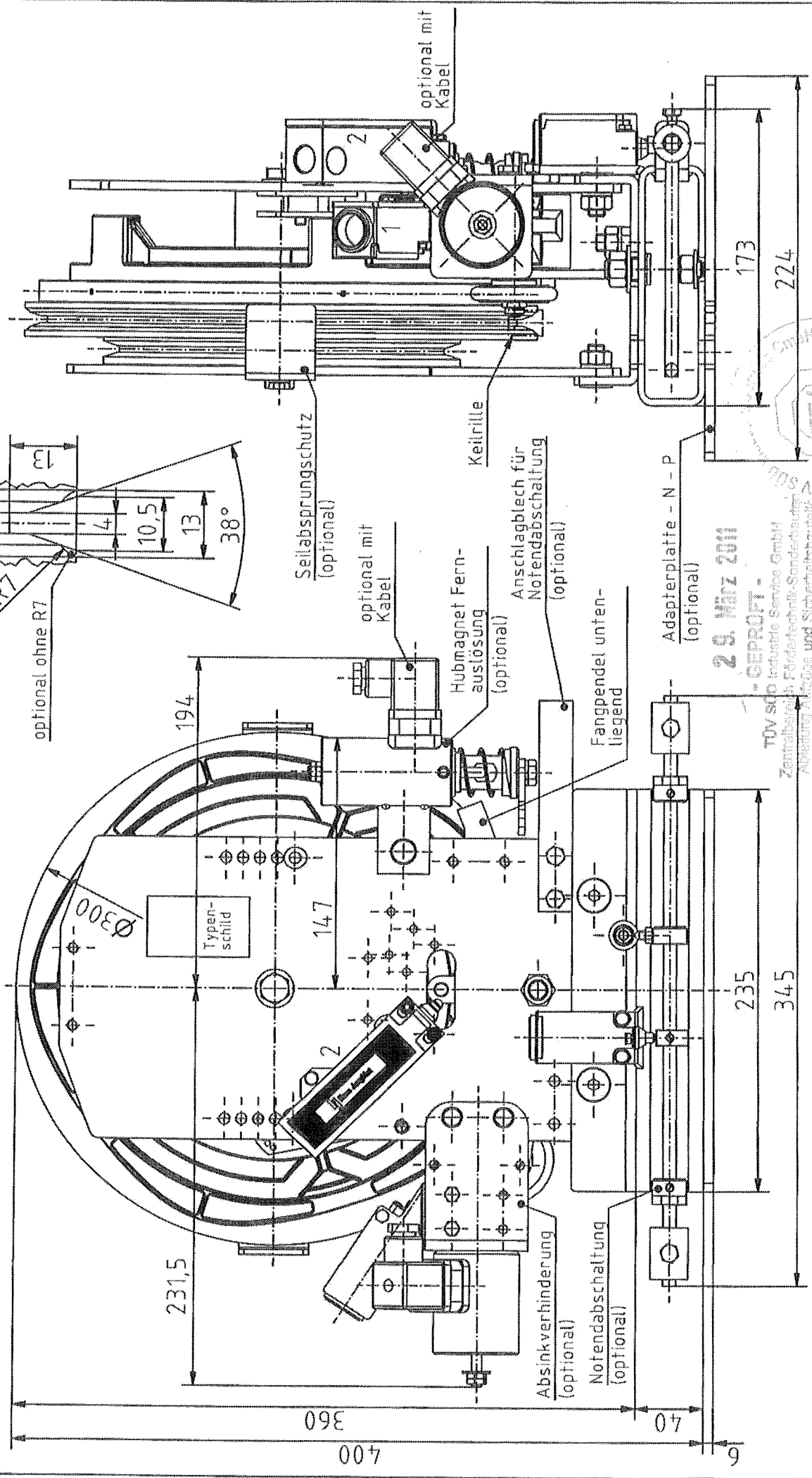
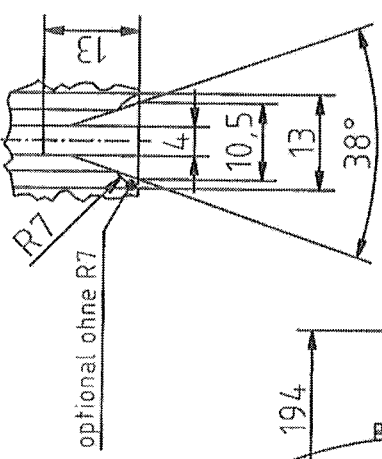
HJ 300 - P

Gezeichnet im Maßstab 1:3
 Gezeichnet: 08.12.2010 (Klaus Schmitz)

Freigegeben: 08.12.2010 (Dirk Grunau)

1 = Sicherheitsschalter, tastend
 2 = elektrische Vorabschaltung, rastend

Detail Keilrille (1:1)



29. März 2011

GEPROFT

TUV ssp Industrielle Service GmbH
 Zentralbüro für Prüftechnik-Standarden
 Abteilung Prüf-Gege und Sicherheitstechnik
 Westendstr. 195 41064 Mönchen

Der S. *AGM*

HJ 300 - P - VAS

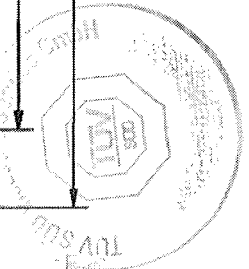
ai

Gezeichnet im Maßstab 1:3

Geprüft: 08.12.2010 (Klaus Schmitz)

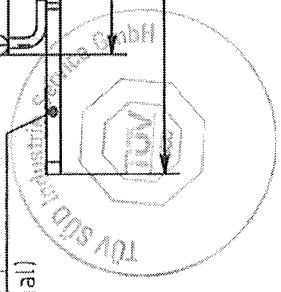
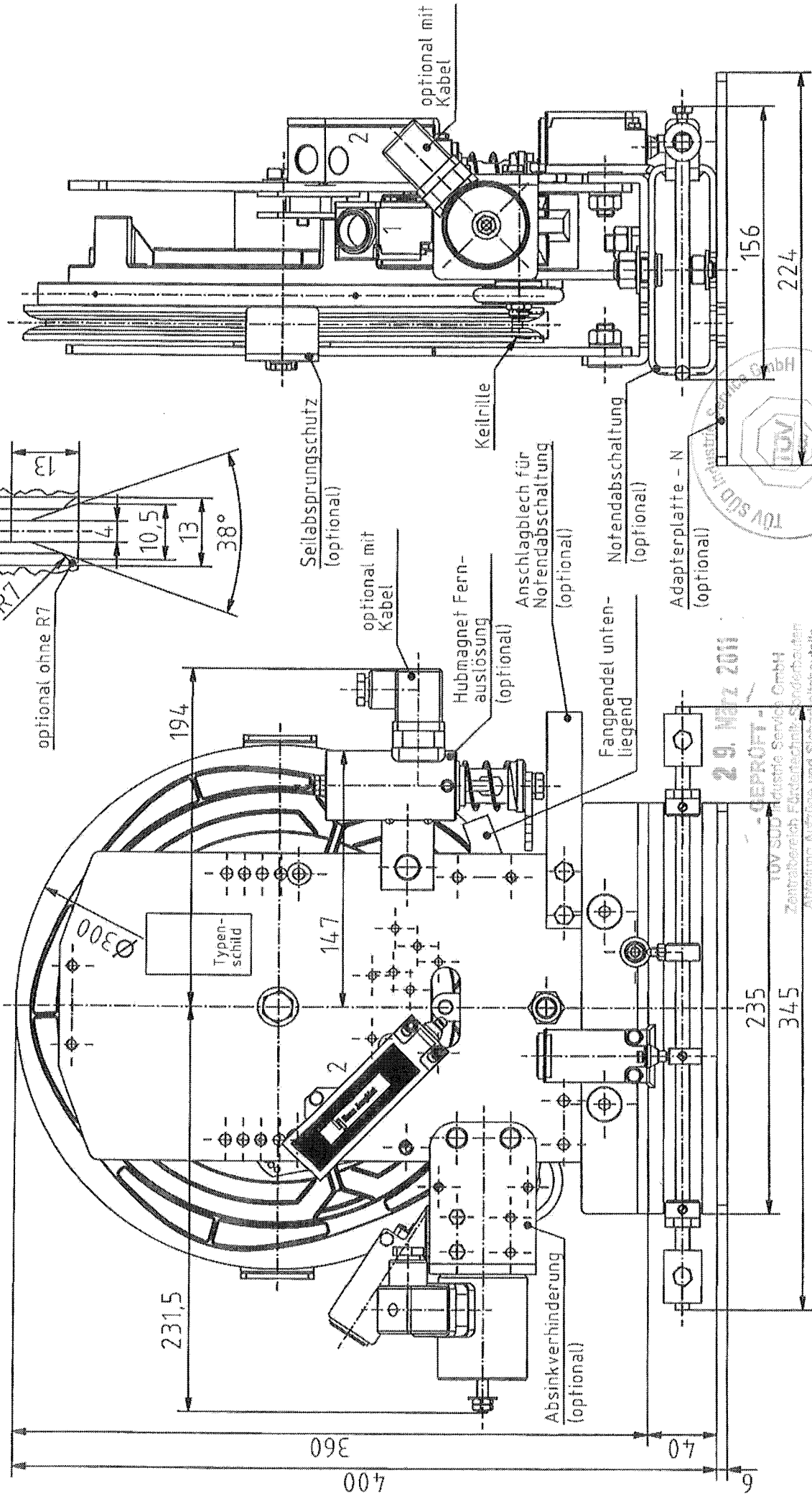
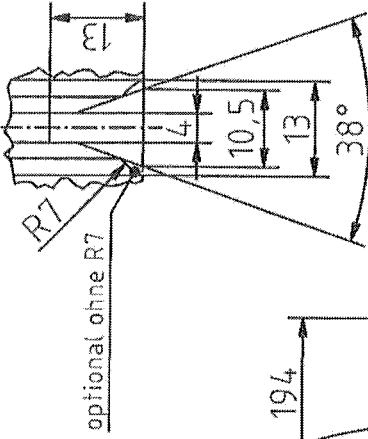
Geprüft: 08.12.2010 (Karl Heinz Gafol)

Freigegeben: 08.12.2010 (Dirk Grunau)



1 = Sicherheitsschalter, tastend
 2 = elektrische Vorabschaltung, rastend

Detail Keilrille (1:1)



29. März 2011
 GEPRÜFT
 TÜV SÜD Industrie Service GmbH
 Zentralbereich Elektroschalt- und Schaltanlagen
 Abteilung Aufzüge und Sicherheitstechnik
 Westendstr. 199 D-80526 München
 Der Sachverständige

Signature
 Der Sachverständige

HJ 300 - VAS

Gezeichnet im Maßstab 1:3