

CERTIFICAT

CERTIFICADO

EPFITTAF

認証証書

CERTIFICATE

ZERTIFIKAT

EG - Baumusterprüfbescheinigung



Bescheinigungs-Nr.: AGB 208/1

Benannte Stelle: TÜV Süddeutschland Bau und Betrieb GmbH
Zertifizierungsstelle
für Aufzüge und Sicherheitsbauteile
Westendstraße 199, D-80686 München

**Antragsteller/
Bescheinigungsinhaber:** Inventio AG
Seestraße 55
CH-6052 Hergiswil

Antragsdatum: 2002-12-09

Hersteller: Schindler Drive Systems
San Joaquin 15
E-50013 Zaragoza

Produkt, Typ: Geschwindigkeitsbegrenzer, Typ GB 42

Prüflaboratorium: TÜV Süddeutschland Bau und Betrieb GmbH
Abteilung Aufzüge und Sicherheitsbauteile
Westendstraße 199, D-80686 München

**Datum und
Nummer des
Prüfberichtes:** 2003-03-10
208/1

EU-Richtlinie: 95 / 16 / EG

Ergebnis: Das Sicherheitsbauteil erfüllt für den im Anhang
(Seite 1) zu dieser EG-Baumusterprüfbescheinigung
angegebenen Anwendungsbereich die
grundlegenden Sicherheitsanforderungen der
Richtlinie.

Ausstellungsdatum: 2003-03-10

Zertifizierungsstelle für Aufzüge und Sicherheitsbauteile
EU-Kennnummer: 0036


Peter Tkalec



Anhang zur EG-Baumusterprüfbescheinigung Nr. AGB 208/1 von 2003-03-10

1. Anwendungsbereich

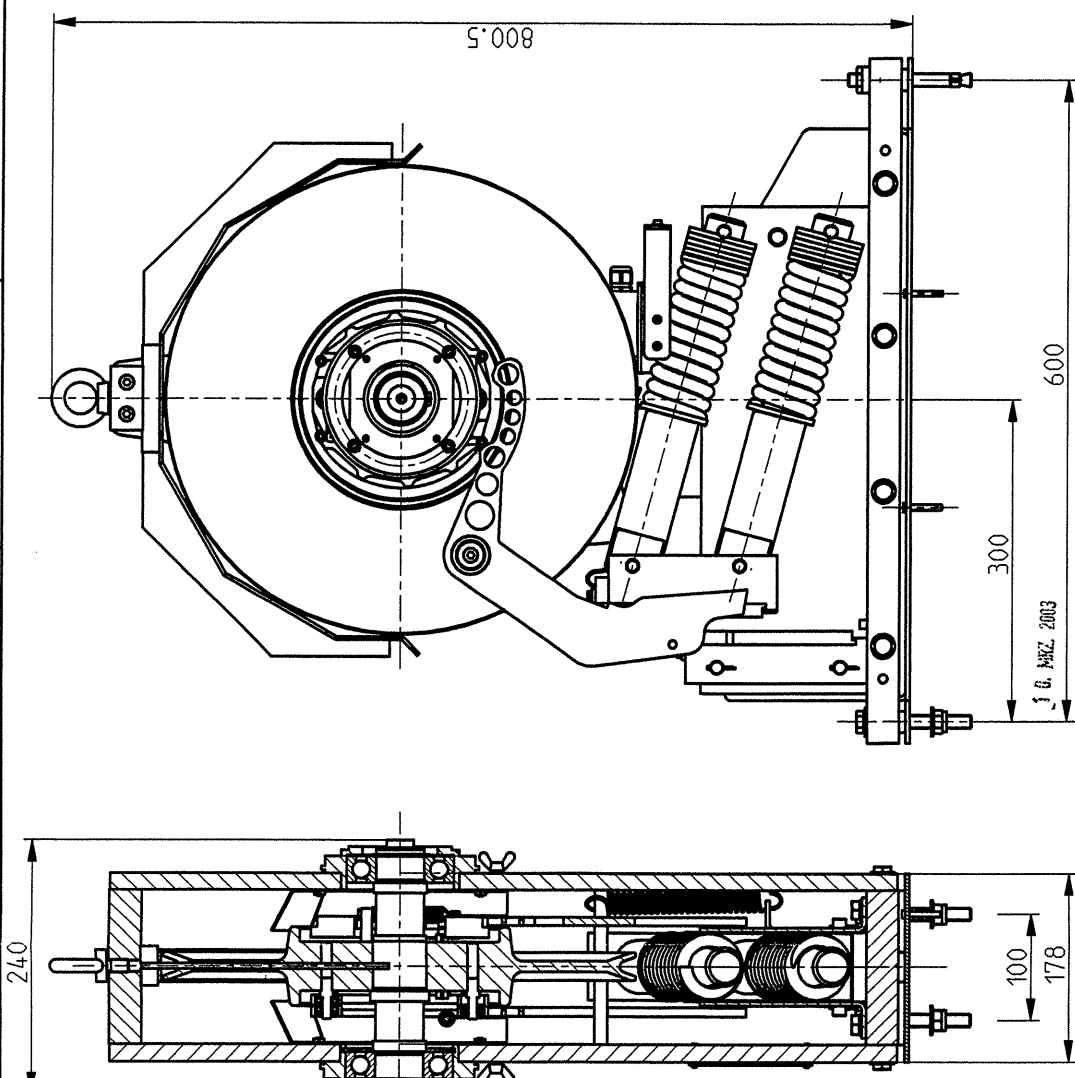
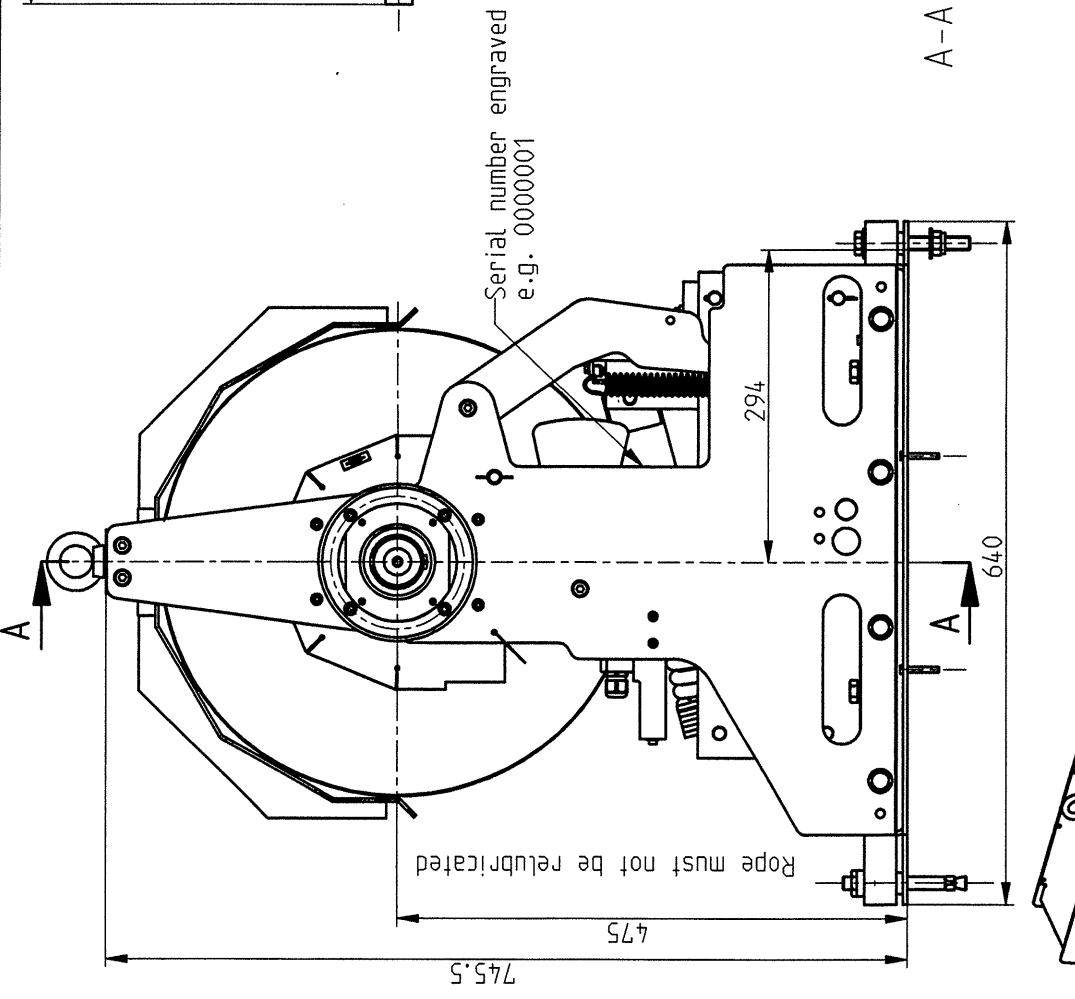
- | | | |
|-------|----------------------------------|---|
| 1.1 | Zulässige Auslösegeschwindigkeit | 2,8 – 12,5 m/s |
| 1.2 | Zulässige Nenngeschwindigkeit | 2,5 – 10,0 m/s |
| 1.3 | Antriebsseil | |
| 1.3.1 | Art | Rundlitzenseil
aus Stahldrähten mit Stahlseele |
| 1.3.2 | Durchmesser | 10 mm |
| 1.4 | Minimale Zugkraft | 300 N |

2. Hinweise

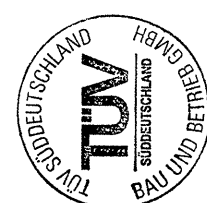
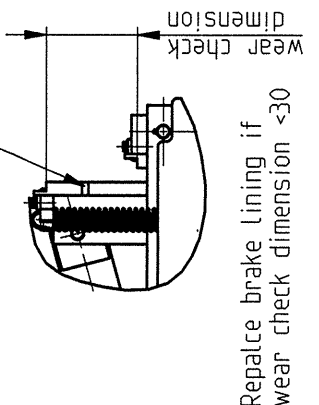
- 2.1 Die eingestellte Auslösegeschwindigkeit ist gegen unbefugtes Verstellen zu sichern.
- 2.2 Die Drehrichtung zum Einziehen der Fangvorrichtung ist am Geschwindigkeitsbegrenzer zu kennzeichnen.
- 2.3 Zur Identifizierung, Information über die prinzipielle Bau- und Wirkungsweise und Darstellung der Abgrenzung des geprüften und zugelassenen Baumusters ist der EG-Baumusterprüfbescheinigung und deren Anhang die Zeichnung Nr. Z __ 273360 vom 17. Dezember 2002/Ae2 beizufügen.
- 2.4 Die EG-Baumusterprüfbescheinigung darf nur zusammen mit dem dazugehörigen Anhang verwendet werden.

This presentation is our intellectual property. Without our written consent, it shall neither be copied in any manner, nor used for manufacturing, nor communicate to third parties.

Pro/E



Indicator groove



- GEPRÜFT -
 TÜV Süddeutschland Bau und Betrieb GmbH
 Abteilung Aufzüge und Sicherheitsbauteile
 Westendstr. 196 D-80636 München
 Der Sachverständige

Speed setting according to J 273314

Ident. No.	189466	Semi finished product / raw material	Serial fin. Ident. No.		Code surface and heat treatment	Drawn / Weight	148.552
Modification						Model	
KA No.					Draw Ver.	Related BOM	
KA Date					3+	Related BOM	
					Model Ver.	Related BOM	
					2002-12-13	Release Level	
					18	Released	
Group: SAFETY		Remark		Name		Date	
Overspeed governor GB42 TUEv		Scale		Replaces /Ae		Prepared	
Identification for EC-type Exam Certific		1:5				2002-12-17	
INVENTIO AG CH-6052 Hergiswil		Classification		Page		Reviewed	
		11360		1/1		2002-12-17	
		Format A3		Norms checked		2002-12-17	
				Released		2002-12-18	
		Lead Office		Lang.		E	
		EB3		Z---		273360	